


アルシャイン

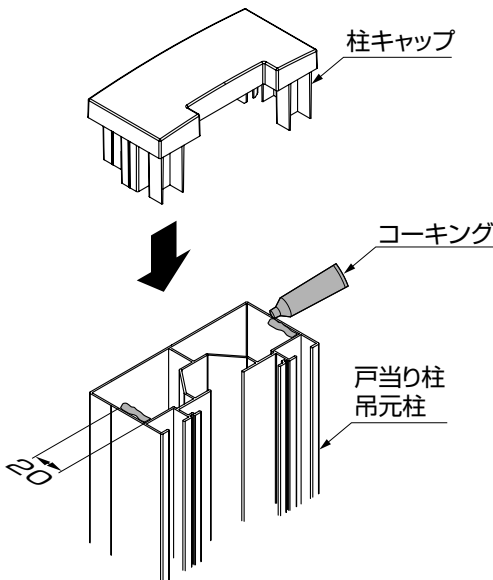
取付説明書 - L型・M型・H型・PG型 - (追加分)

- このたびは、東洋エクステリア製品をお買いあげいただきましてまことにありがとうございます。
- キャップのゆるみ、外れを防ぎ、製品を安全に使用していただくため、必ず本取説にしたがいキャップ部のコーキングを実施してください。

■梱包明細表 -コーキング- (錠セットに同梱)

名 称	略 図	員 数
コーキング		1
取付説明書 (A429)	—	1

1. 戸当り柱・吊元柱



①柱キャップを取付ける直前にコーキングを塗布してください。

ポイント

- 柱への部品の取付けを全て終了後にコーキングの塗布をしてください。
- コーキングは型材の内面に、上端からはみ出さないように塗布してください。

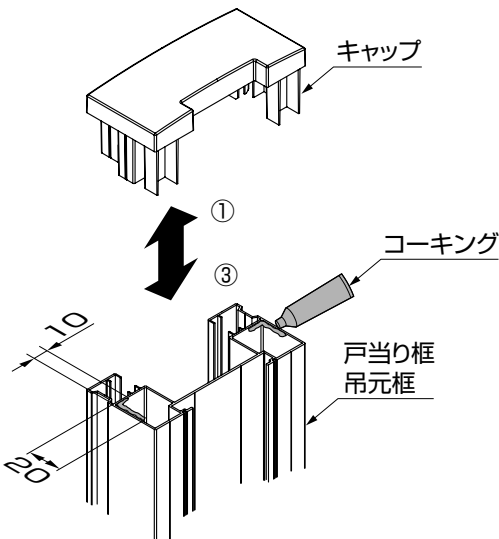
②キャップを取付けてください。

ポイント

- はみ出たコーキングはきれいに拭き取ってください。

2. 本体(戸当り框, 吊元框)・連結本体(吊元框)・両開用角地部品

※図はAタイプ, Bタイプの場合です。Cタイプも同様の位置に塗布してください。



①框上部側のキャップを取外してください。

②コーキングを塗布してください。

ポイント

- コーキングは型材の内面に、上端からはみ出さないように塗布してください。

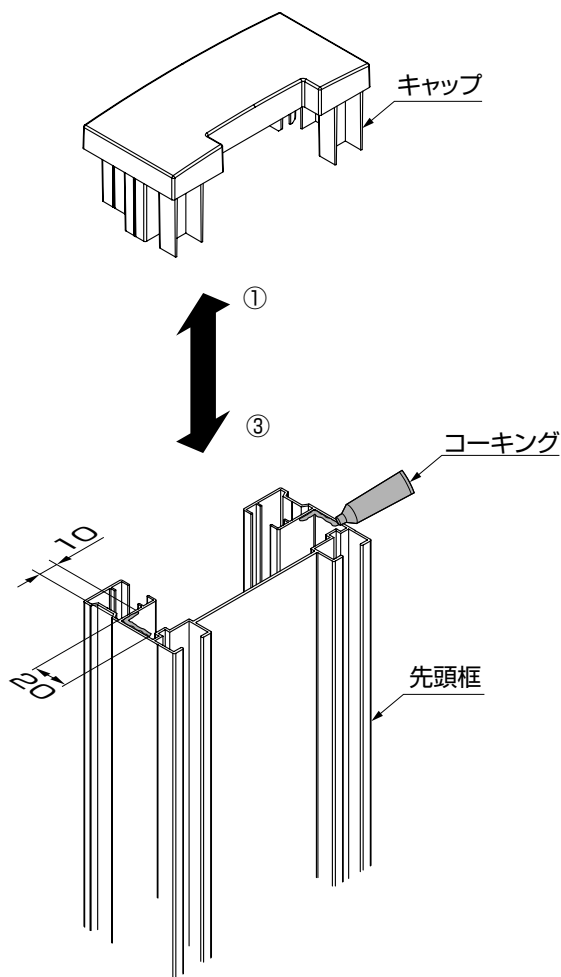
③キャップを取付けてください。

ポイント

- はみ出たコーキングはきれいに拭き取ってください。

3. 連結本体（先頭框）

※図はAタイプ、Bタイプの場合です。Cタイプも同様の位置に塗布してください。



① 框上部側のキャップを取外してください。

② コーキングを塗布してください。

ポイント

- 框への部品の取付けを全て終了後にコーキングの塗布をしてください。
- コーキングは型材の内面に、上端からはみ出さないように塗布してください。

③ キャップを取付けてください。

ポイント

- はみ出たコーキングはきれいに拭き取ってください。