

アルシャイン

取付説明書 – 柱セット –

- このたびは、東洋エクステリア製品をお買い上げいただきまして、誠にありがとうございます。
- この取付説明書に示した表示記号の内容は、製品を安全に正しく施工していただき、施主様等の危害や損害を未然に防止するためのものです。
表示記号の内容を良く理解したうえで、本書の内容(指示)にしたがってください。
- この取付説明書では、次のような記号を使用しています。

安全に関する記号 記号の意味


警告

- 取扱いを誤った場合に、使用者が死亡または重傷を負うおそれのある内容を示しています。


注意

- 取扱いを誤った場合に、使用者が中・軽傷を負うおそれのある内容、または物的損害のおそれがある内容を示しています。

一般情報に関する記号


ポイント

- 取付手順で、特に注意して作業をしていただきたいことを示しています。
- 守っていただかないと組付けができない内容、または製品全体に後々不具合が発生するおそれのある内容を示しています。



- 取付説明の内容全体（個々の説明枠）にかかる注意事項を示しています。
- 取付説明の内容に制限がある場合の条件を示しています。


補足

- 説明の内容で知っておくと便利なことを示しています。

<施工の前に>


注意

- 製品の施工には、危険を伴う場合がありますので、必ず専門の工事業者による施工をお願いします。
- 正しく施工、組付けをするために、施工前に必ず取付説明書をお読みください。
- 伸縮本体の組付けは、「アルシャイン 錠セット」に同梱の取付説明書（D383）を一緒にお読みください。
- 製品の施工については、必ず取付説明書にしたがってください。
- 施工終了後、取扱説明書は施主様にお渡しください。
- 梱包明細書で必要な部材、部品が揃っているか確認してください。

<施工上のご注意>


注意

- ボルト、ネジは弊社純正品の規定本数を確実に締付け固定してください。
- 取付説明書の順番通りに組付けてください。製品の強度等、性能を低下させる場合があります。
- アルミ製品が垂鉛、ステンレス以外の金属と接触する場合は、絶縁処理をしてください。
- 腐食のおそれのある接着剤や化学製品を使用する場合は、製品と接触しないようにするか、接触する部分を完全に養生してください。
- 製品の改造は絶対にしないでください。
- 施工終了後は、ボルト、ネジなどにゆるみがないか確認してください。
- 施工中についた汚れは取除き、誤ってキズをつけた場合は補修塗料で補修してください。

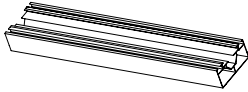
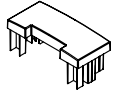
<基礎工事について>

注意

- 寒冷地で凍上するおそれのある地域で使用する場合は、凍上線の下まで基礎を設けてください。
- 基礎部の埋込み深さは製品ごとに決まっていますが、現場によっては（堅牢な地盤、軟弱な地盤など）基礎部のコンクリートの量（体積）十分考慮してください。
- 基礎施工寸法の柱埋込み位置は、性能や耐久性、安全上重要ですので必ずお守りください。
- コンクリート（またはモルタル）には、塩分を含む砂（海砂）および塩素系や強アルカリ系のコンクリート用混和剤（凍結防止剤、凝固促進剤、急結剤など）は使用しないでください。使用するとアルミなどの金属が腐食する原因になります。必要な場合は非塩素系や非アルカリ系の混和剤をご使用ください。
- モルタルやコンクリートの抽出液が、工事中に製品に付着しないように注意してください。抽出液は強アルカリ性で、シミやムラなどの外観不良の原因になります。
- 製品の表面に付着したモルタルやコンクリートなどは、速やかに拭取ってください。

梱包明細表

【1】柱セット

名 称	略 図	員 数		
		H10	H12	H14
柱		2	2	2
柱キャップ		2	2	2
取付説明書 (D382)	—	1	1	1

1. 各部名称および基本寸法図

1-1 片開き

※本図はアルシャインM型です。

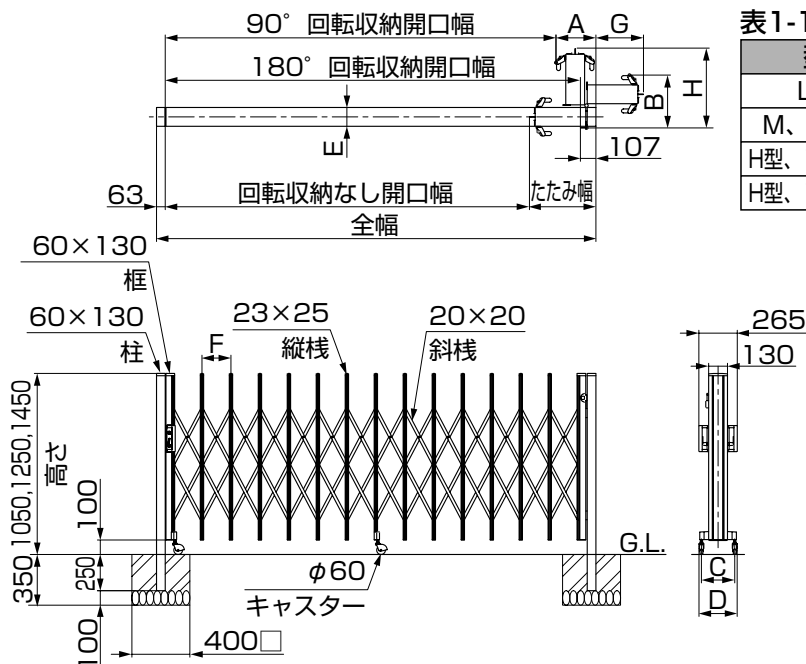


表1-1

型	A	B	C	D	E	F
L型	276	365	230	265	130	300
M、PG型	276	365	230	265	130	200
H型、190以下	276	365	260	265	160	200
H型、190超	290	379	260	295	160	200

表1-2 片開き

呼称	開口幅			全幅	たたみ幅	キャスター数	落し棒数	
	180°回転収納	90°回転収納	回転収納なし					
L型	150S	1262	1093	1071	1432	298	1	1
	210S	1862	1693	1625	2032	344	1	1
	270S	2462	2293	2179	2632	390	2	2
	300S	2762	2593	2456	2932	413	2	2
	330S	3062	2893	2733	3232	436	2	2
	360S	3362	3193	3010	3532	459	2	2
	420S	3962	3793	3564	4132	505	3	3
M型 PG型	480S	4562	4393	4118	4732	551	3	3
	150S	1262	1093	1025	1432	344	1	1
	190S	1662	1493	1379	1832	390	1	1
	230S	2062	1893	1733	2232	436	2	2
	270S	2462	2293	2087	2632	482	2	2
	310S	2862	2693	2441	3032	528	2	2
	350S	3262	3093	2795	3432	574	2	2
	390S	3662	3493	3149	3832	620	3	3
	430S	4062	3893	3503	4232	666	3	3
	470S	4462	4293	3857	4632	712	3	3
	510S	4862	4693	4211	5032	758	3	3
	550S	5262	5093	4565	5432	804	4	4
H型	590S	5662	5493	4919	5832	850	4	4
	630S	6062	5893	5273	6232	896	4	4
	150S	1262	1079	1021	1432	348	1	1
	190S	1662	1479	1371	1832	398	1	1
	230S	2062	1879	1721	2232	448	2	2
	270S	2462	2279	2071	2632	498	2	2
	310S	2862	2679	2421	3032	548	2	2
	350S	3262	3079	2771	3432	598	2	2
	390S	3662	3479	3121	3832	648	3	3
	430S	4062	3879	3471	4232	698	3	3
	470S	4462	4279	3821	4632	748	3	3
510S	4862	4679	4171	5032	798	3	3	
550S	5262	5079	4521	5432	848	4	4	
590S	5662	5479	4871	5832	898	4	4	

※サイドレール仕様の回転収納はできません。

表1-3 型式別、高さ設定 (片開き)

高さ	型式			
	L型	M型	H型	PG型
1050	—	○	—	—
1250	○	○	○	○
1450	—	○	○	○

表1-4 高さ別、最大設定呼称 (片開き)

高さ	型式			
	L型	M型	H型	PG型
1050	—	630S	—	—
1250	480S	590S	590S	590S
1450	—	470S	470S	470S

表1-5

G	掛け側本体たたみ幅-130mm
H	掛け側本体たたみ幅+90mm

1. (つづき)

1-2 両開き

※本図はアルシャインM型です。

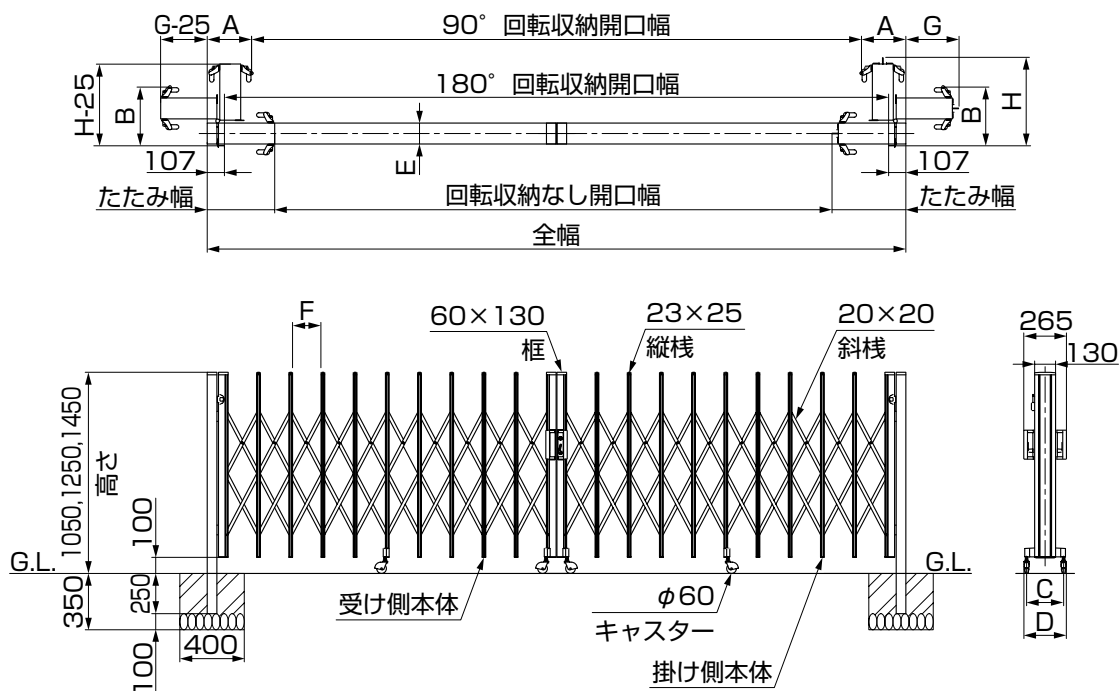


表1-6

型	A	B	C	D	E	F
L型	276	365	230	265	130	300
M、PG型	276	365	230	265	130	200
H型、190以下	276	365	260	265	160	200
H型、190超	290	379	260	295	160	200

表1-7 両開き

呼称	開口幅			全幅	たたみ幅	キャスター数	落し棒数	
	180°回転収納	90°回転収納	回転収納なし					
L型	280W	2525	2187	2168	2739	298+273	2	2
	400W	3725	3387	3276	3939	344+319	2	2
	520W	4925	4587	4384	5139	390+365	4	4
	580W	5525	5187	4938	5739	413+388	4	4
	640W	6125	5787	5492	6339	436+411	4	4
M型 PG型	280W	2525	2187	2076	2739	344+319	2	2
	360W	3325	2987	2784	3539	390+365	2	2
	440W	4125	3787	3492	4339	436+411	4	4
	520W	4925	4587	4200	5139	482+457	4	4
	600W	5725	5387	4908	5939	528+503	4	4
	680W	6525	6187	5616	6739	574+549	4	4
	760W	7325	6987	6324	7539	620+595	6	6
H型	840W	8125	7787	7032	8339	666+641	6	6
	280W	2525	2159	2068	2739	348+323	2	2
	360W	3325	2959	2768	3539	398+373	2	2
	440W	4125	3759	3468	4339	448+423	4	4
	520W	4925	4559	4168	5139	498+473	4	4
	600W	5725	5359	4868	5939	548+523	4	4
	680W	6525	6159	5568	6739	598+573	4	4
	760W	7325	6959	6268	7539	648+623	6	6
840W	8125	7759	6968	8339	698+673	6	6	

※たたみ幅は、『掛け側本体たたみ幅』+『受け側本体たたみ幅』で表記しています。
 サイドレール仕様の回転収納はできません。

表1-8 型式別、高さ設定 (両開き)

呼称	型式			
	L型	M型	H型	PG型
H=1050	—	○	—	—
H=1250	○	○	○	○
H=1450	—	○	○	○

表1-9 高さ別、最大設定呼称 (両開き)

呼称	型式			
	L型	M型	H型	PG型
H=1050	—	840W	—	—
H=1250	640W	840W	840W	840W
H=1450	—	680W	680W	680W

表1-10

G	掛け側本体たたみ幅-130mm
H	掛け側本体たたみ幅+90mm

1. (つづき)

1-3 片開き親子

※本図はアルシャインM型です。

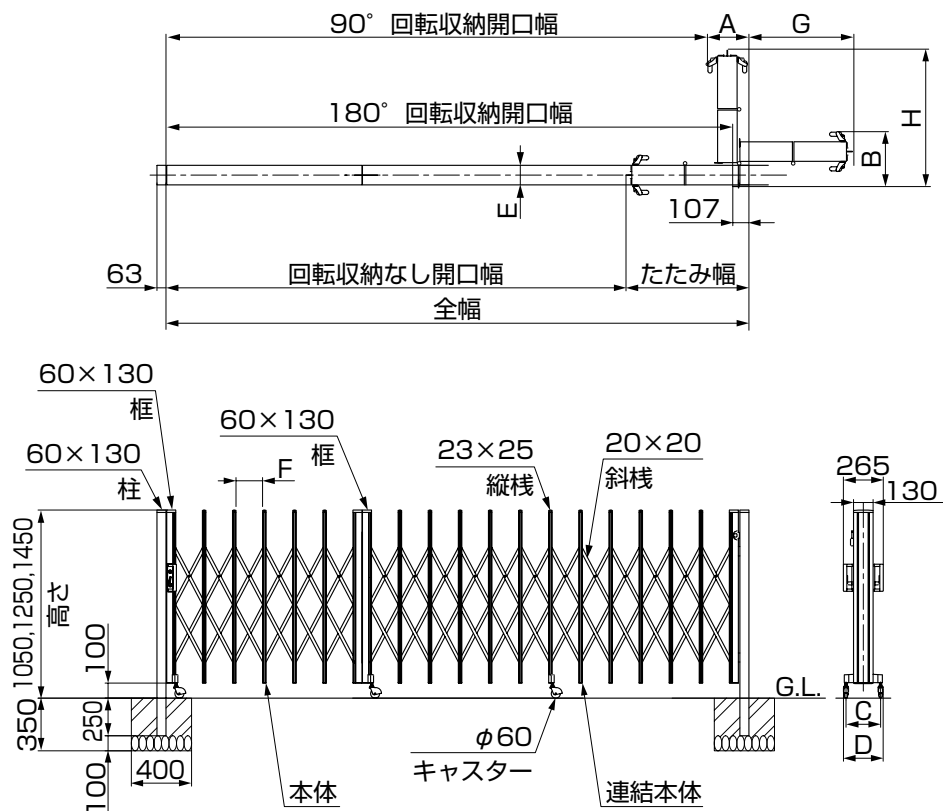


表1-11

型	A	B	C	D	E	F
L型	276	365	230	265	130	300
M、PG型	276	365	230	265	130	200
H型、190以下	276	365	260	265	160	200
H型、190超	290	379	260	295	160	200

表1-12 片開き親子

呼称		開口幅			全幅	たたみ幅	キャスター数	落し棒数
		180°回転収納	90°回転収納	回転収納なし				
L型	(150+150)SP	2562	2393	2179	2732	490	2	2
	(150+270)SP	3762	3593	3287	3932	582	3	3
	(150+330)SP	4362	4193	3841	4532	628	3	3

※サイドレール仕様の回転収納はできません。
親子仕様の場合には、強度上、以下の組み合わせの範囲としてください。
片開き親子仕様・・・本体呼称の合計が480以下

表1-13 片開き親子

呼称		開口幅			全幅	たたみ幅	キャスター数	落し棒数
		180°回転収納	90°回転収納	回転収納なし				
M型	(150+190)SP	2962	2793	2441	3132	628	2	2
	(150+270)SP	3762	3593	3149	3932	720	3	3
PG型	(150+350)SP	4562	4393	3857	4732	812	3	3
	(150+430)SP	5362	5193	4565	5532	904	4	4

※サイドレール仕様の回転収納はできません。
親子仕様の場合には、強度上、以下の組み合わせの範囲としてください。
片開き親子仕様・・・H=1250以下の場合、本体呼称の合計が590以下。H=1450の場合、本体呼称の合計が470以下。

表1-14 片開き親子

呼称		開口幅			全幅	たたみ幅	キャスター数	落し棒数
		180°回転収納	90°回転収納	回転収納なし				
H型	(150+190)SP	2962	2779	2429	3132	640	2	2
	(150+270)SP	3762	3579	3129	3932	740	3	3
	(150+350)SP	4562	4379	3829	4732	840	3	3
	(150+430)SP	5362	5179	4529	5532	940	4	4

※サイドレール仕様の回転収納はできません。
親子仕様の場合には、強度上、以下の組み合わせの範囲としてください。
片開き親子仕様・・・H=1250以下の場合、本体呼称の合計が590以下。H=1450を超える場合、本体呼称の合計が470以下。

表1-15

G	掛け側本体たたみ幅-130mm
H	掛け側本体たたみ幅+90mm

1. (つづき)

1-4 両開き親子

※本図はアルシャインM型です。

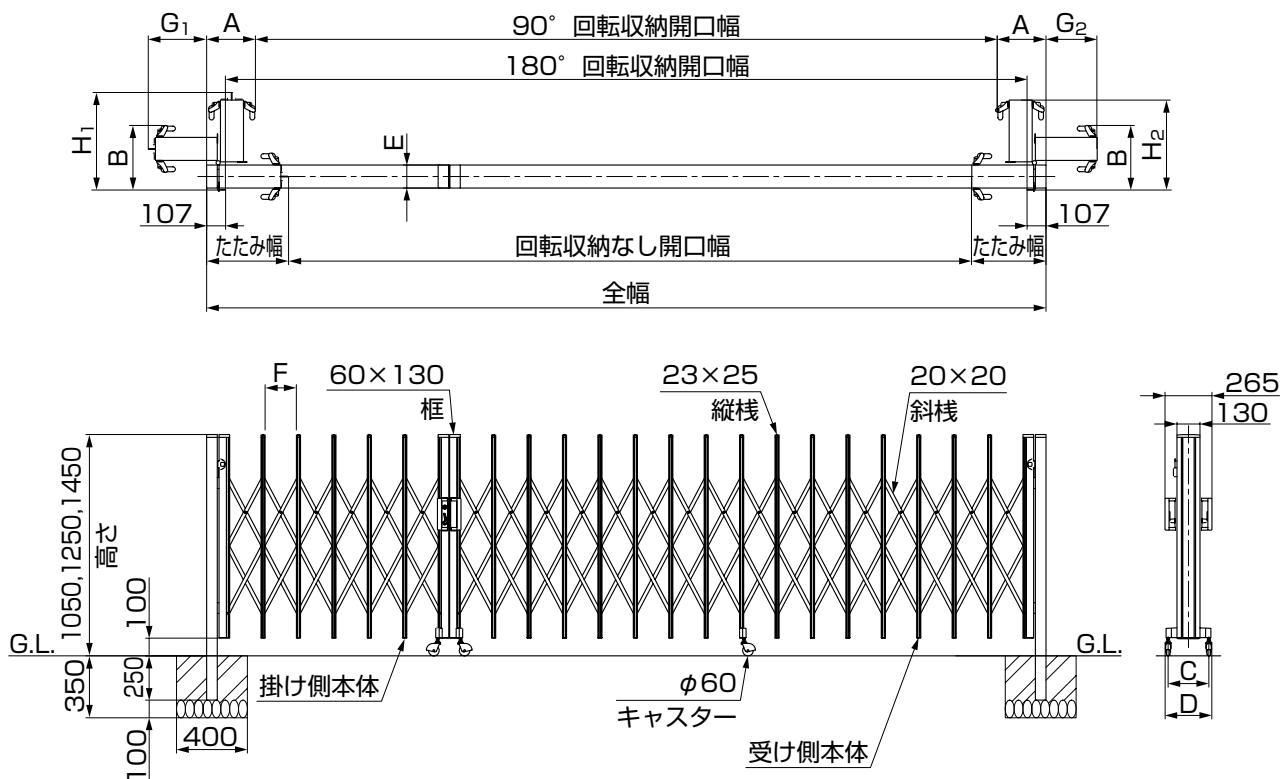


表1-16

型	A	B	C	D	E	F
L型	276	365	230	265	130	300
M、PG型	276	365	230	265	130	200
H型、190以下	276	365	260	265	160	200
H型、190超	290	379	260	295	160	200

表1-17 両開き親子

呼称		開口幅			全幅	たたみ幅	キャスター数	落し棒数
		180°回転収納	90°回転収納	回転収納なし				
L型	(150+210)WP	3125	2787	2722	3339	298+319	2	2
	(150+360)WP	4625	4287	4107	4839	298+434	3	3
	(150+420)WP	5225	4887	4661	5439	298+480	4	4

※たたみ幅は、『掛け側本体たたみ幅』+『受け側本体たたみ幅』で表記しています。

サイドレール仕様の回転収納はできません。

親子仕様の場合には、強度上、以下の組み合わせの範囲としてください。

両開き親子仕様・・・本体呼称の合計が660以下

表1-18 両開き親子

呼称		開口幅			全幅	たたみ幅	キャスター数	落し棒数
		180°回転収納	90°回転収納	回転収納なし				
M型 PG型	(150+350)WP	4525	4187	3846	4739	344+549	3	3
	(150+390)WP	4925	4587	4200	5139	344+595	4	4
	(150+430)WP	5325	4987	4554	5539	344+641	4	4
	(150+470)WP	5725	5387	4908	5939	344+687	4	4
	(150+510)WP	6125	5787	5262	6339	344+733	4	4
	(150+550)WP	6525	6187	5616	6739	344+779	5	5
	(150+590)WP	6925	6587	5970	7139	344+825	5	5

※たたみ幅は、『掛け側本体たたみ幅』+『受け側本体たたみ幅』で表記しています。

サイドレール仕様の回転収納はできません。

親子仕様の場合には、強度上、以下の組み合わせの範囲としてください。

両開き親子仕様・・・H=1250以下の場合、本体呼称の合計が860以下。H=1450を超える場合、本体呼称の合計が700以下。

表1-19 両開き親子

呼称		開口幅			全幅	たたみ幅	キャスター数	落し棒数
		180°回転収納	90°回転収納	回転収納なし				
H型	(150+350)WP	4525	4159	3818	4739	348+573	3	3
	(150+390)WP	4925	4559	4168	5139	348+623	4	4
	(150+430)WP	5325	4959	4518	5539	348+673	4	4
	(150+470)WP	5725	5359	4868	5939	348+723	4	4
	(150+510)WP	6125	5759	5218	6339	348+773	4	4
	(150+550)WP	6525	6159	5568	6739	348+823	5	5
	(150+590)WP	6925	6559	5918	7139	348+873	5	5

※たたみ幅は、『掛け側本体たたみ幅』+『受け側本体たたみ幅』で表記しています。

サイドレール仕様の回転収納はできません。

親子仕様の場合には、強度上、以下の組み合わせの範囲としてください。

両開き親子仕様・・・H=1250以下の場合、本体呼称の合計が860以下。H=1450を超える場合、本体呼称の合計が700以下。

表1-20

G1	掛け側本体たたみ幅-130mm
H1	掛け側本体たたみ幅+90mm
G2	受け側本体たたみ幅-130mm
H2	受け側本体たたみ幅+90mm

1. (つづき)

1-5 片開き角地

※本図はアルシャインM型です。

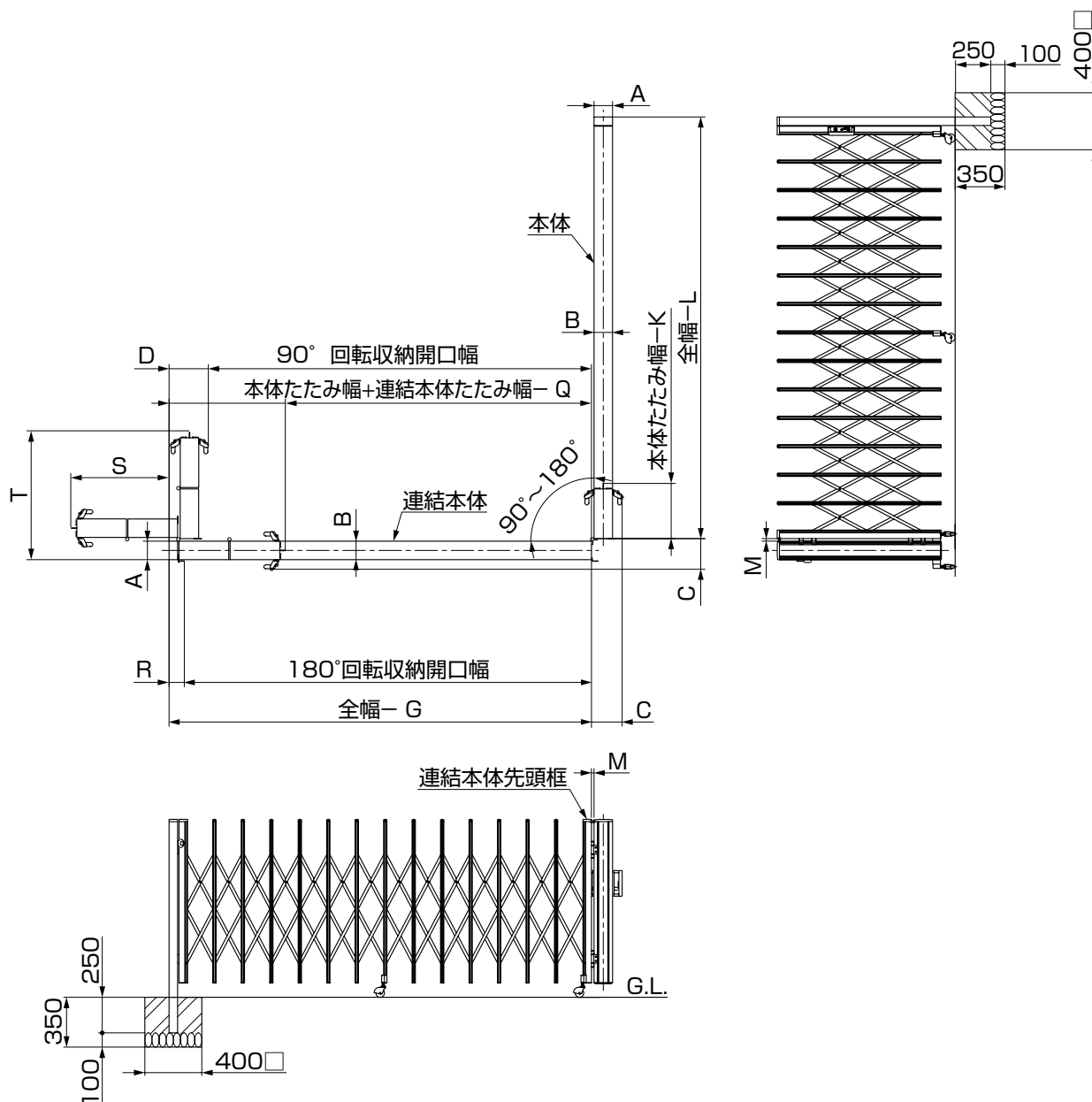


表1-21

型	A	B	C	D	G	K	L	M	Q	R
L、M、PG型	130	130	216	270	65	70	70	18	60	107
H型	130	160	230	290	65	70	70	18	60	107

表1-22

S	本体たたみ幅+連結本体たたみ幅-190mm
T	本体たたみ幅+連結本体たたみ幅+30mm

表1-23 片開き角地

呼称	開口幅		全幅	たたみ幅		キャスター数	落し棒数	
	180°回転収納	90°回転収納		本体	連結本体			
L型	150	1260	1091	1432	298	259	1	1
	210	1860	1691	2032	344	305	1	1
	270	2460	2291	2632	390	351	2	2
	300	2760	2591	2932	413	374	2	2
	330	3060	2891	3232	436	397	2	2

※片開き角地仕様は、強度上、本体呼称+連結本体呼称の合計を、480以下の範囲としてください。
 片開き角地仕様は、レールタイプ施工はできません。
 90°～180°の角地に取付が可能です。

表1-24 片開き角地

呼称	開口幅		全幅	たたみ幅		キャスター数	落し棒数	
	180°回転収納	90°回転収納		本体	連結本体			
M型 PG型	150	1260	1091	1432	344	305	1	1
	190	1660	1491	1832	390	351	1	1
	230	2060	1891	2232	436	397	2	2
	270	2460	2291	2632	482	443	2	2
	310	2860	2691	3032	528	489	2	2
	350	3260	3091	3432	574	535	2	2
	390	3660	3491	3832	620	581	3	3
	430	4060	3891	4232	666	627	3	3
	470	4460	4291	4632	712	673	3	3

※片開き角地仕様は、強度上、本体呼称+連結本体呼称の合計を、下記の範囲としてください。
 H=1050の場合…合計が、630以下。
 H=1250の場合…合計が、590以下。
 H=1450の場合…合計が、470以下。
 片開き角地仕様は、レールタイプ施工はできません。
 90°～180°の角地に取付が可能です。

表1-25 片開き角地

呼称	開口幅		全幅	たたみ幅		キャスター数	落し棒数	
	180°回転収納	90°回転収納		本体	連結本体			
H型	150	1260	1077	1432	348	309	1	1
	190	1660	1477	1832	398	359	1	1
	230	2060	1877	2232	448	409	2	2
	270	2460	2277	2632	498	459	2	2
	310	2860	2677	3032	548	509	2	2
	350	3260	3077	3432	598	559	2	2
	390	3660	3477	3832	648	609	3	3
	430	4060	3877	4232	698	659	3	3

※片開き角地仕様は、強度上、本体呼称+連結本体呼称の合計を、下記の範囲としてください。
 H=1250の場合…合計が、590以下。
 H=1450の場合…合計が、470以下。
 片開き角地仕様は、レールタイプ施工はできません。
 90°～180°の角地に取付が可能です。

表1-26 型式別、高さ設定 (片開き角地)

呼称	型式			
	L型	M型	H型	PG型
H=1050	—	○	—	—
H=1250	○	○	○	○
H=1450	—	○	○	○

1. (つづき)

1-6 両開き角地

※本図はアルシャインM型です。

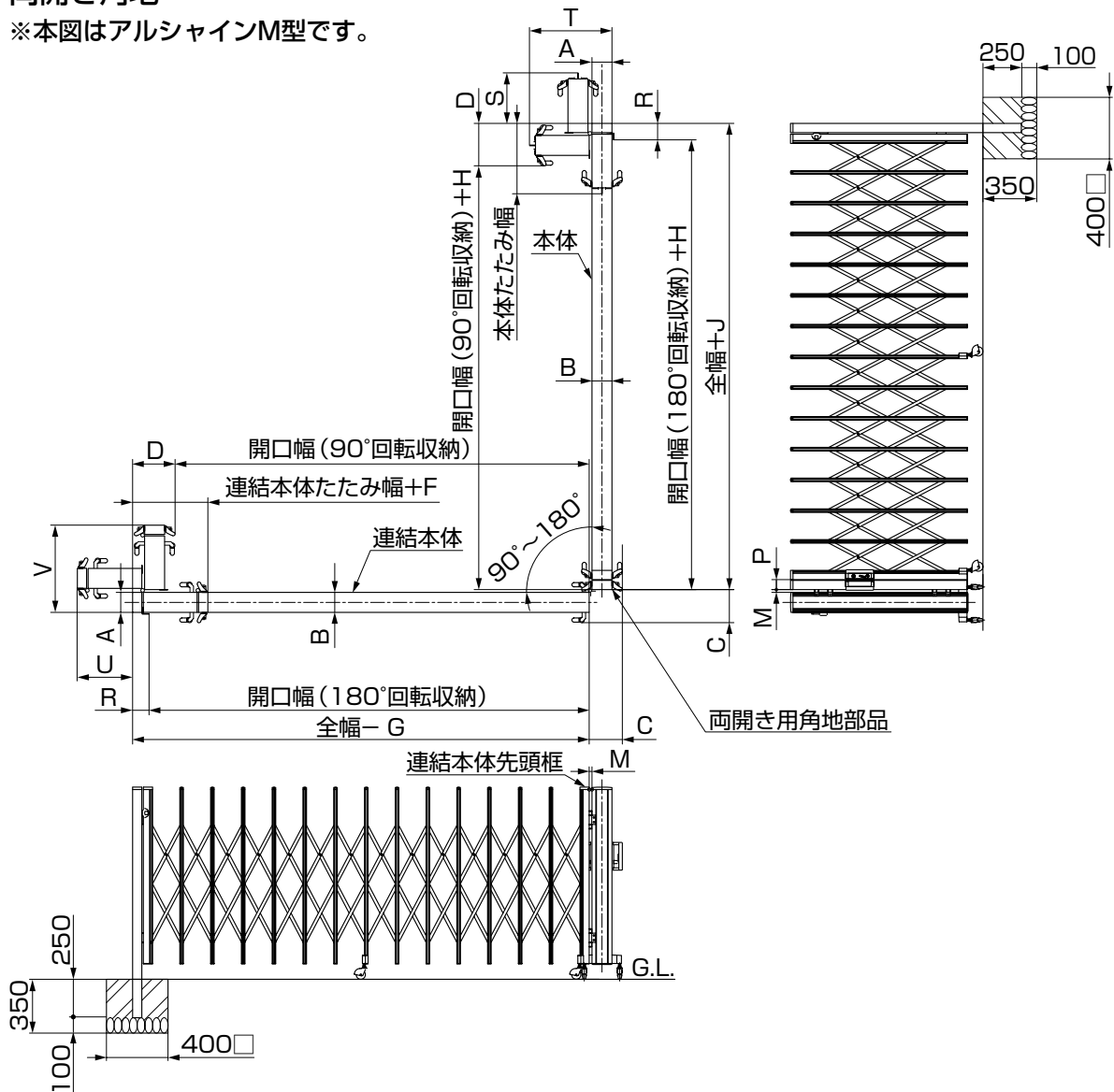


表1-27

型	A	B	C	D	F	G	H	J	M	P	R
L、M、PG型	130	130	216	270	70	65	63	0	18	65	107
H型	130	160	230	290	70	65	63	0	18	65	107

表1-28 両開き角地

呼称	開口幅		全幅	たたみ幅		キャスター数	落し棒数	
	180°回転収納	90°回転収納		本体	連結本体			
L型	150	1260	1091	1432	298	259	1	1
	210	1860	1691	2032	344	305	1	1
	270	2460	2291	2632	390	351	2	2
	300	2760	2591	2932	413	374	2	2
	330	3060	2891	3232	436	397	2	2
	360	3360	3191	3532	459	420	2	2
	420	3960	3791	4132	505	466	3	3
	480	4560	4391	4732	551	512	3	3

※両開き角地仕様は、強度上、本体呼称+連結本体呼称の合計を、660以下の範囲としてください。
90°～180°の角地に取付が可能です。

表1-29 両開き角地

呼称	開口幅		全幅	たたみ幅		キャスター数	落し棒数	
	180°回転収納	90°回転収納		本体	連結本体			
M型 PG型	150	1260	1091	1432	344	305	1	1
	190	1660	1491	1832	390	351	1	1
	230	2060	1891	2232	436	397	2	2
	270	2460	2291	2632	482	443	2	2
	310	2860	2691	3032	528	489	2	2
	350	3260	3091	3432	574	535	2	2
	390	3660	3491	3832	620	581	3	3
	430	4060	3891	4232	666	627	3	3
	470	4460	4291	4632	712	673	3	3
	510	4860	4691	5032	758	719	3	3
	550	5260	5091	5432	804	765	4	4
	590	5660	5491	5832	850	811	4	4
	630	6060	5891	6232	896	857	4	4

※両開き角地仕様は、強度上、本体呼称+連結本体呼称の合計を、下記の範囲としてください。

H=1050の場合…合計が、860以下。

H=1250の場合…合計が、860以下。

H=1450の場合…合計が、700以下。

90°～180°の角地に取付が可能です。

表1-30 両開き角地

呼称	開口幅		全幅	たたみ幅		キャスター数	落し棒数	
	180°回転収納	90°回転収納		本体	連結本体			
H型	150	1260	1077	1432	348	309	1	1
	190	1660	1477	1832	398	359	1	1
	230	2060	1877	2232	448	409	2	2
	270	2460	2277	2632	498	459	2	2
	310	2860	2677	3032	548	509	2	2
	350	3260	3077	3432	598	559	2	2
	390	3660	3477	3832	648	609	3	3
	430	4060	3877	4232	698	659	3	3
	470	4460	4277	4632	748	709	3	3
	510	4860	4677	5032	798	759	3	3
	550	5260	5077	5432	848	809	4	4
	590	5660	5477	5832	898	859	4	4

※両開き角地仕様は、強度上、本体呼称+連結本体呼称の合計を、下記の範囲としてください。

H=1250の場合…合計が、860以下。

H=1450の場合…合計が、700を以下。

90°～180°の角地に取付が可能です。

表1-31 型式別、高さ設定（両開き角地）

呼称	型式			
	L型	M型	H型	PG型
H=1050	—	○	—	—
H=1250	○	○	○	○
H=1450	—	○	○	○

表1-32

S	本体たたみ幅-130mm
T	本体たたみ幅+90mm
U	連結本体たたみ幅-60mm
V	連結本体たたみ幅+160mm

2. 取付方法

2-1 柱の埋込み

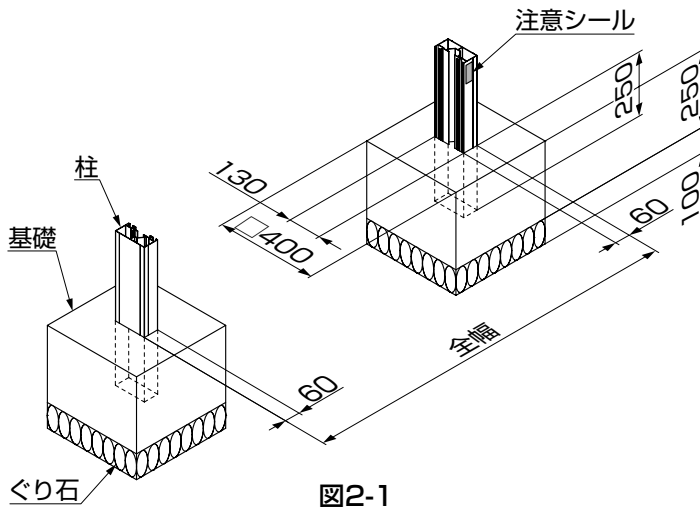


図2-1

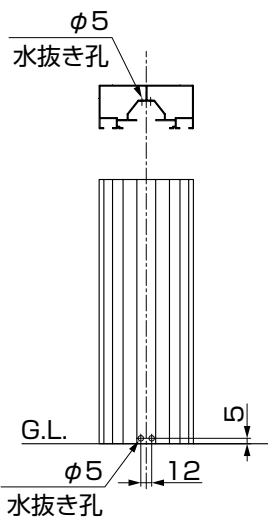


図2-2 注意シール

図2-3 水抜き孔の加工位置

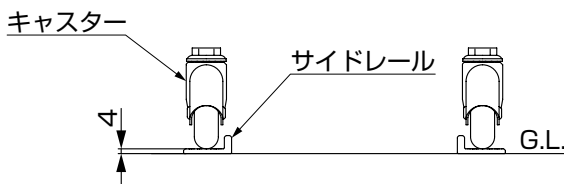


図2-4 サイドレール仕様

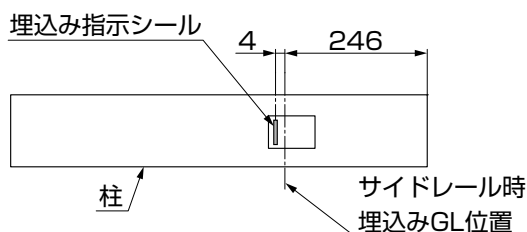


図2-5

—お願い—
強風等による扉本体の破損を防ぐため、
開閉後は必ず落し棒を所定の位置に
落してください。

- ①各納まりの全幅寸法および回転収納スペースを考慮して、柱の埋込み位置を決定してください。
- ②柱の垂直を確認し、固定してください。

補足

- 柱基礎下に100mm厚のぐり石を敷き、水が抜ける構造にしてください。
- 基礎寸法は、指定寸法以上にしてください。(図2-1参照)
- 注意シールは通常使用時に見やすい面に配置してください。(図2-2参照)
- 基礎の深さは、必ずインターロッキング等の床材厚さの下端から250mm以上確保してください。
- やむをえず水が抜けにくい場合には、G.L.面より5mm程度上部の柱内側にφ5の水抜き孔2箇所をあけてください。(図2-3参照)

ポイント

- サイドレール仕様の際はサイドレールの厚さ4mm分伸縮本体が高くなります。(図2-4参照)
- サイドレール仕様は、柱の埋込み基準線より柱が4mm高くなる位置で施工してください。(図2-5参照)

補足

- 柱キャップは、本体取付けた後に、取付けてください。
- 「アルシャイン錠セット」に同梱の取付説明書(D383)を参照してください。

メモページ

.....

.....

.....

.....

.....

.....

.....

.....

.....

.....

.....

.....

.....

.....

.....

.....

INDEX