

アルシャイン

取付説明書 – L型・M型・H型・PG型 –

- このたびは、東洋エクステリア製品をお買い上げいただきまして、誠にありがとうございます。
- この取付説明書に示した表示記号の内容は、製品を安全に正しく施工していただき、施主様等の危害や損害を未然に防止するためのものです。
表示記号の内容を良く理解したうえで、本書の内容(指示)にしたがってください。
- この取付説明書では、次のような記号を使用しています。

安全に関する記号 記号の意味



警告

- 取扱いを誤った場合に、使用者が死亡または重傷を負うおそれのある内容を示しています。



注意

- 取扱いを誤った場合に、使用者が中・軽傷を負うおそれのある内容、または物的損害のおそれがある内容を示しています。

一般情報に関する記号



ポイント

- 取付手順で、特に注意して作業をしていただきたいことを示しています。
- 守っていただかないと組付けができない内容、または製品全体に後々不具合が発生するおそれのある内容を示しています。



- 取付説明の内容全体（個々の説明枠）にかかる注意事項を示しています。
- 取付説明の内容に制限がある場合の条件を示しています。



補足

- 説明の内容で知っておくと便利なことを示しています。

<施工の前に>



注意

- 製品の施工には、危険を伴う場合がありますので、必ず専門の工事業者による施工をお願いします。
- 正しく施工、組付けをするために、施工前に必ず取付説明書をお読みください。
- 柱の施工では、「アルシャイン 柱セット」に同梱の取付説明書（D382）を一緒にお読みください。
- 製品の施工については、必ず取付説明書にしたがってください。
- 施工終了後、取扱説明書は施主様にお渡しください。
- 梱包明細書で必要な部材、部品が揃っているか確認してください。

<施工上のご注意>



注意

- ボルト、ネジは弊社純正品の規定本数を確実に締付け固定してください。
- 取付説明書の順番通りに組付けてください。製品の強度等、性能を低下させる場合があります。
- アルミ製品が垂鉛、ステンレス以外の金属と接触する場合は、絶縁処理をしてください。
- 腐食のおそれのある接着剤や化学製品を使用する場合は、製品と接触しないようにするか、接触する部分を完全に養生してください。
- 製品の改造は絶対にしないでください。
- 施工終了後は、ボルト、ネジなどにゆるみがないか確認してください。
- 施工中についた汚れは取除き、誤ってキズをつけた場合は補修塗料で補修してください。
- 施工終了後は扉の開閉チェックを行ない、不具合がないか確認してください。

<基礎工事について>



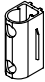



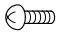
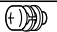
⚠ 注意

伸縮門扉取付位置は水平を保ち、水勾配をつけないようにしてください。

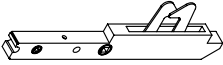


- 基礎部の埋込み深さは製品ごとに決まっていますが、現場によっては（堅牢な地盤、軟弱な地盤など）基礎部のコンクリートの量（体積）十分考慮してください。
- 基礎施工寸法の柱埋込み位置は、性能や耐久性、安全上重要ですので必ずお守りください。
- コンクリート（またはモルタル）には、塩分を含む砂（海砂）および塩素系や強アルカリ系のコンクリート用混和剤（凍結防止剤、凝固促進剤、急結剤など）は使用しないでください。使用するとアルミなどの金属が腐食する原因になります。必要な場合は非塩素系や非アルカリ系の混和剤をご使用ください。
- モルタルやコンクリートの抽出液が、工事中に製品に付着しないように注意してください。抽出液は強アルカリ性で、シミやムラなどの外観不良の原因になります。
- 製品の表面に付着したモルタルやコンクリートなどは、速やかに拭取ってください。

■梱包明細表

【1】 本体

名 称	略 図	員 数						
		L型			M型・H型・PG型			
		150S~210S	270S~360S	420S~480S	150S~190S	230S~350S	390S~510S	550S~630S
本体		1	1	1	1	1	1	1
連結本体		1	1	1	1	1	1	1
落とし棒ホルダー		2	4	6	2	4	6	8
落とし棒ホルダーキャップ		2	4	6	2	4	6	8
落とし棒		1	2	3	1	2	3	4
孔隠しシール		1	1	1	1	1	1	1
【1-1】 M4×12 D8トラス小ネジ （ゆるみ止め付）		4	8	12	8	8	12	16
【1-2】 M4×6ナベセムスネジ		3	6	9	3	6	9	12

【2】 錠セット


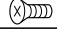
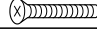


名 称	略 図	員 数	
		片開き	両開き
鎌錠ケース		1	1
鎌錠カバー		1	1
錠受け金具 1（片開き用）		1	—

【2】錠セット


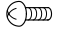
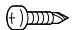
名 称	略 図	員 数	
		片開き	両開き
錠受けカバー 1 (片開き用)		1	—
錠受け金具 2 (両開き用)		—	1
錠受けカバー 2 (両開き用)		—	1
ハンドル掛け (道路側)		1	1
ハンドル掛け (家側)		1	1
ハンドル受け (道路側)		—	1
ハンドル受け (家側)		—	1
ツマミ (シャフト付)		1	1
ツマミ (シャフトなし)		1	1
シリンダー角軸		1	1
シャフトカバー		2	2
パイプ		—	2
回転止め		1	2
回転止め受け		1	2
ヒンジ		2	4
ヒンジ裏板		4	8
鍵		3	3

■梱包明細表(つづき)

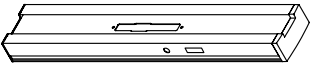
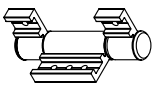

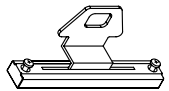
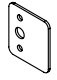

【2】 錠セット(つづき)

名 称	略 図	員 数	
		片開き	両開き
【2-1】 M5×12トラスネジバネ座金付		4	4
【2-2】 M4×8特サラネジ		2	4
【2-3】 M4×25サラネジ		2	4
【2-4】 M4×8ナベタッピンネジ		1	1
【2-5】 M5×16トラスネジバネ座金付		10	20
取付説明書 D383	-	1	1
取扱説明書 UD075	-	1	1

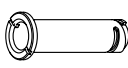

【3】 片開親子連結部材

名 称	略 図	員 数
片開親子連結部材		2
【3-1】 φ4×10トラスタッピンネジ3種		6
【3-2】 φ4×16ピアスネジ		6

【4】 両開用角地部品

名 称	略 図	員 数
両開用角地部品		1
角地用ヒンジ		2
ヒンジ裏板		4
回転止め		1
回転止め受け		1
【4-1】 M5×16トラスネジバネ座金付		10

【5】 落とし棒受けセット

名 称	略 図	員 数						
		L型			M型・H型・PG型			
		150S~210S	270S~360S	420S~480S	150S~190S	230S~350S	390S~510S	550S~630S
落とし棒受けB		3	4	5	3	4	5	6
落とし棒受けA		3	4	5	3	4	5	6

【6】 H型キャストスペーサー (サイドレール仕様)

名 称	略 図	員 数
キャスター取付材スペーサー		2
【6-1】 M4×35ダブルセムスネジ		4

【7】 キャスター固定金具 (サイドレール仕様)

名 称	略 図	員 数
キャスター固定金具		2
【7-1】 M4×20ナベネジバネ座金付		2

【8】 センターシャフト

名 称	略 図	員 数
【8-1】 センターシャフト		1
【8-2】 M10ナット		1

【9】 センターシャフト取付部品A

名 称	略 図	員 数
センターシャフト取付部品A		1

【10】 センターシャフト取付部品B

名 称	略 図	員 数
センターシャフト取付部品B		1

【11】 センターレール

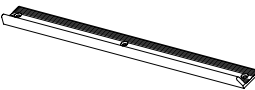

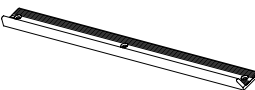
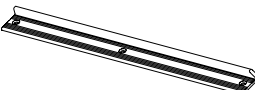

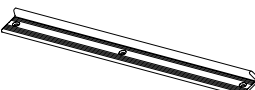
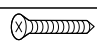
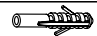
名 称	略 図	員 数		
		L=1,525	L=2,025	L=3,025
センターレール (15)		1	-	-
センターレール (20)		-	1	-
センターレール (30)		-	-	1
【11-1】 φ5.1×38丸木ネジ		4	5	7
【11-2】 S8 フィッシャープラグ		4	5	7

【12】 センターレール端部部品

名 称	略 図	員 数
センターレール端部部品		1
【12-1】 φ5.1×38丸木ネジ		1
【12-2】 S8 フィッシャープラグ		1

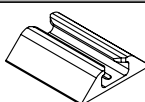
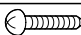
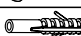
■梱包明細表(つづき)

【13】 サイドレール (サイドレール仕様)

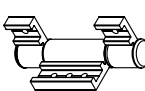

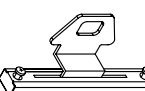

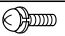
名 称	略 図	員 数		
		L=1,525	L=2,025	L=3,025
サイドレールA (15)		1	-	-
サイドレールB (15)		1	-	-
サイドレールA (20)		-	1	-
サイドレールB (20)		-	1	-
サイドレールA (30)		-	-	1
サイドレールB (30)		-	-	1
【13-1】 φ4.8×32サラ木ネジ		8	10	14
【13-2】 S6 フィッシャープラグ		8	10	14

【14】 転倒防止受金具

オプション

名 称	略 図	員 数
転倒防止受金具		1
【14-1】 φ6×30トラスタッピンネジ 1種		2
【14-2】 S8 フィッシャープラグ		2

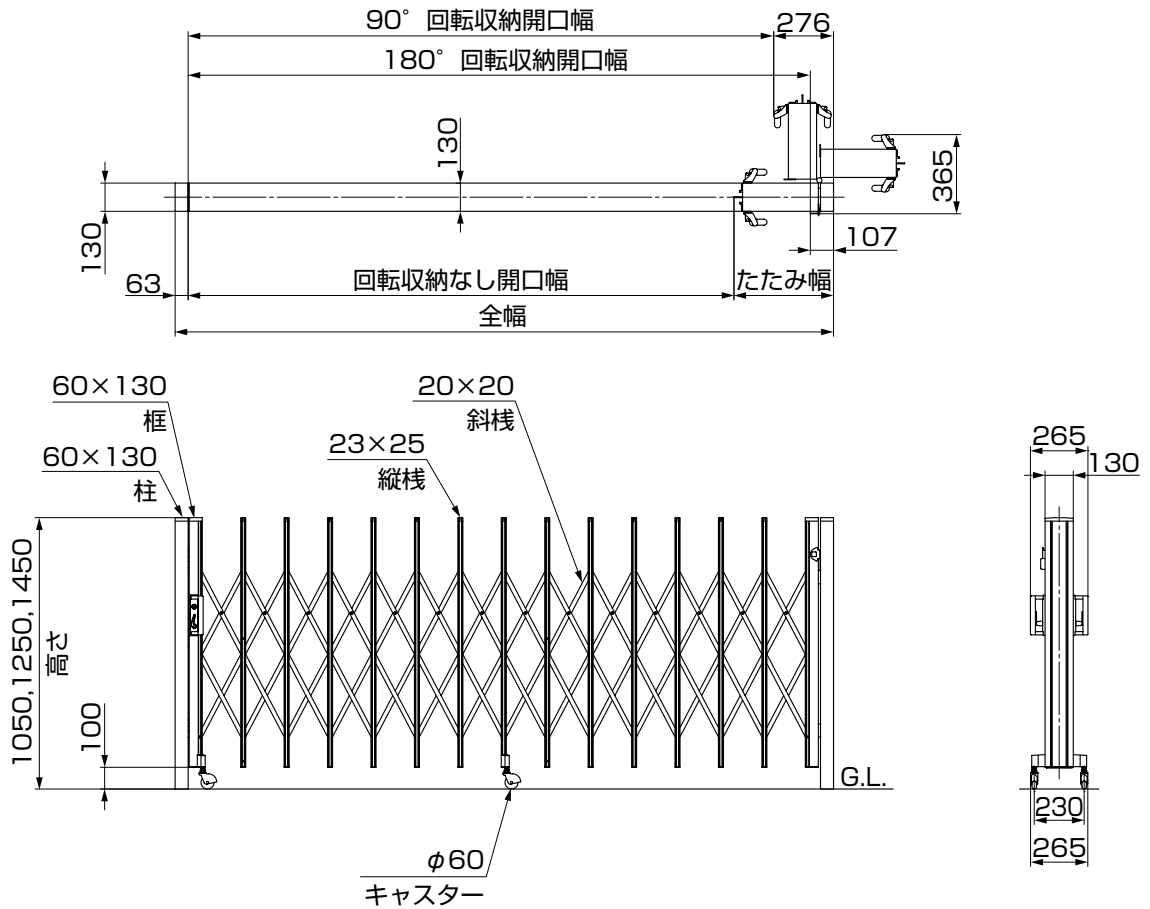
【15】 片開用角地部品

名 称	略 図	員 数
角地用ヒンジ		2
ヒンジ裏板		4
回転止め		1
回転止め受け		1
【15-1】 M5×16トラスネジバネ座金付		10

1. 姿図および各部の名称

1-1 各部の名称

※本図はアルシャインM型です。



補足

●基礎施工寸法の柱埋込み位置は、アルシャイン柱取付説明書D382をお読みください。

表1-1

高さ	型式			
	L型	M型	H型	PG型
1050	—	○	—	—
1250	○	○	○	○
1450	—	○	○	○

2. ヒンジ、自動回転止めおよび錠の取付位置

2-1 片開きの場合

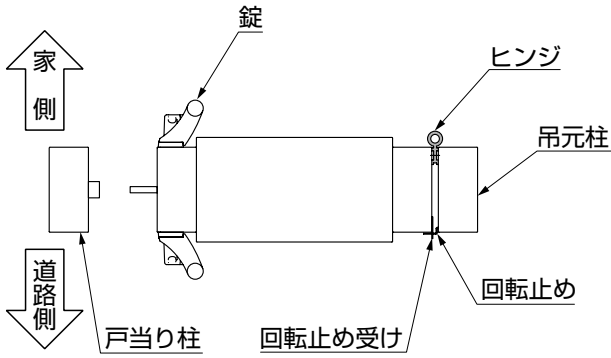


図2-1 右勝手

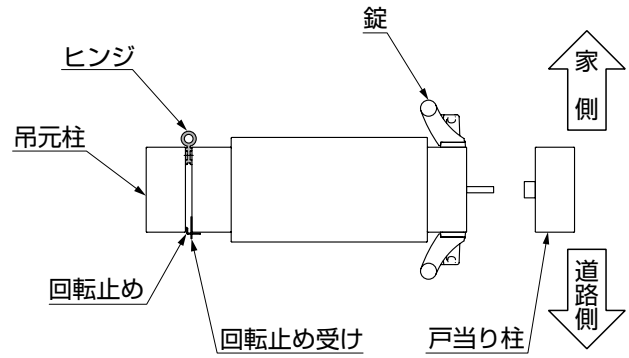


図2-2 左勝手

2-2 両開きの場合

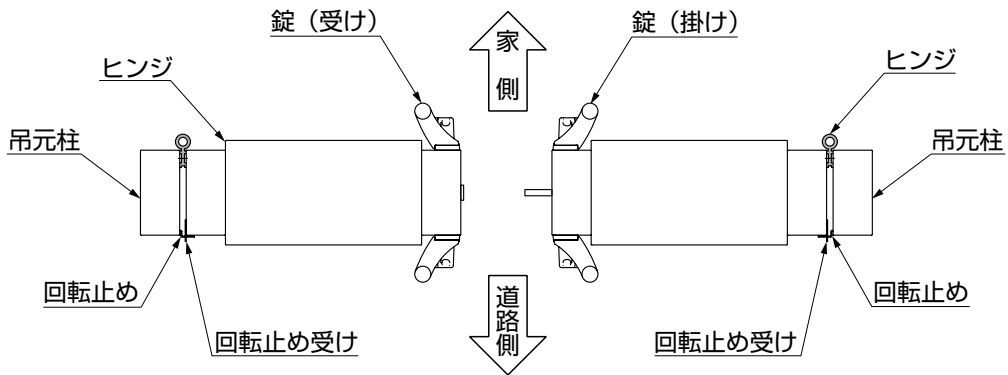


図2-3 右勝手

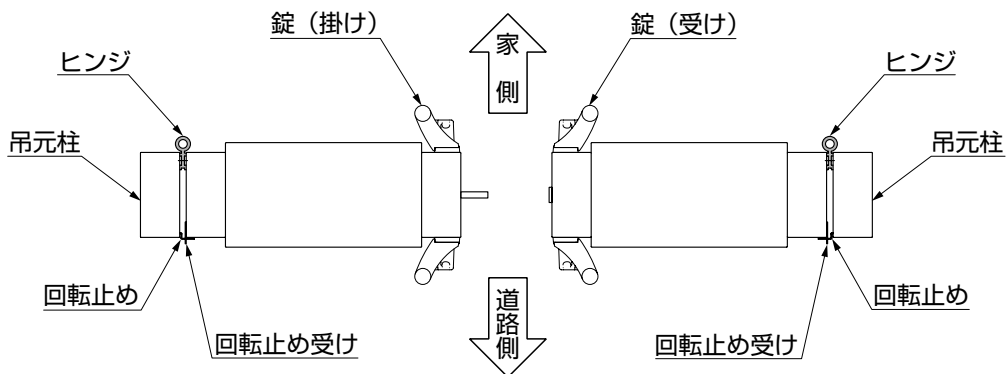


図2-4 左勝手

2-3 片開き角地の場合

(1) 角地の場合

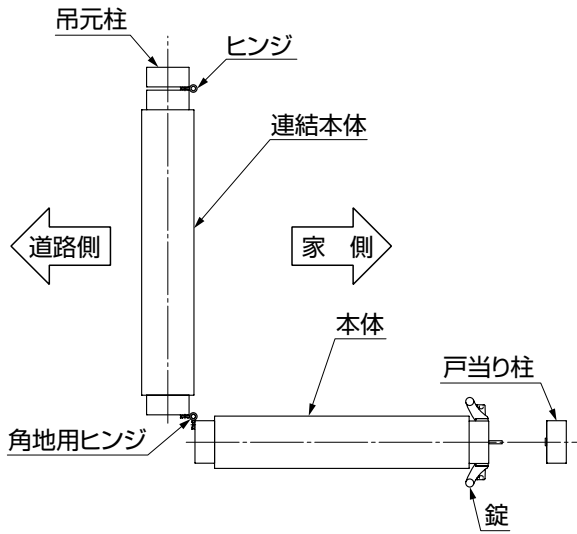


図2-5

(2) 逆角地の場合

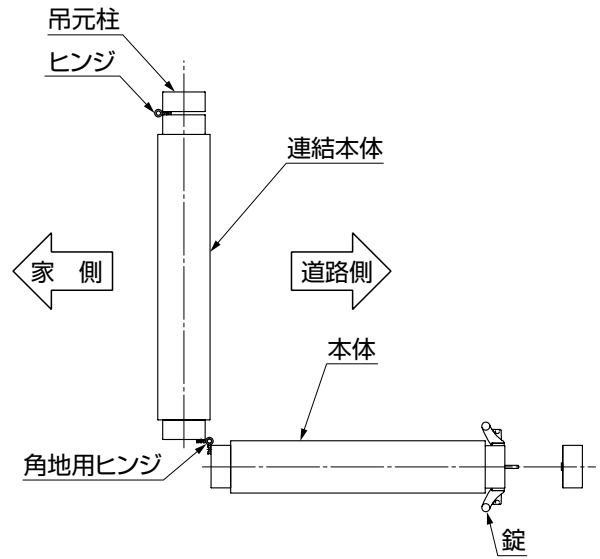


図2-6

2-4 両開き角地の場合

(1) 角地の場合

※錠（掛け）は本体側に取付きます。

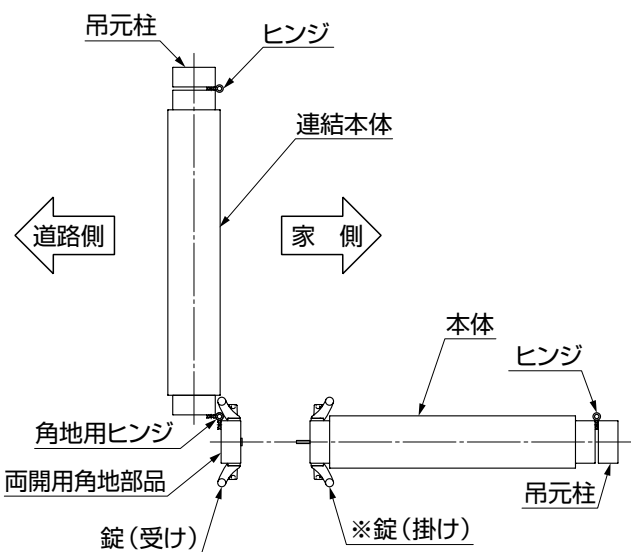


図2-7

(2) 逆角地の場合

※錠（掛け）は本体側に取付きます。

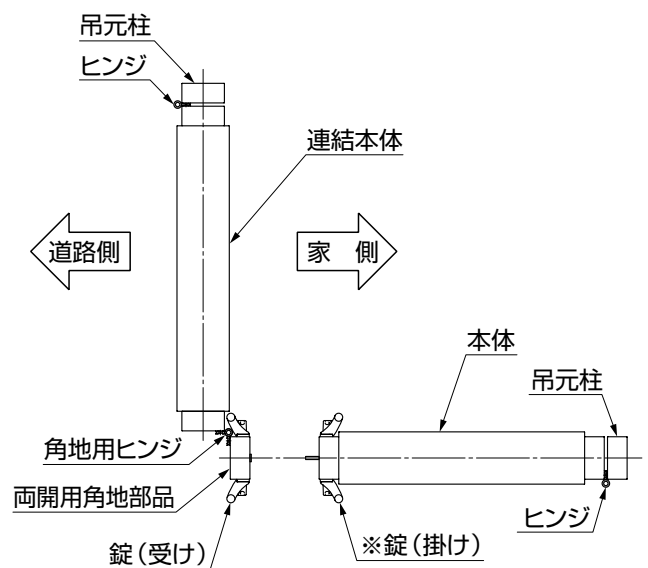


図2-8

3. 落とし棒と錠の取付け

3-1 落とし棒の取付け

(1) L型・M型・PG型の場合

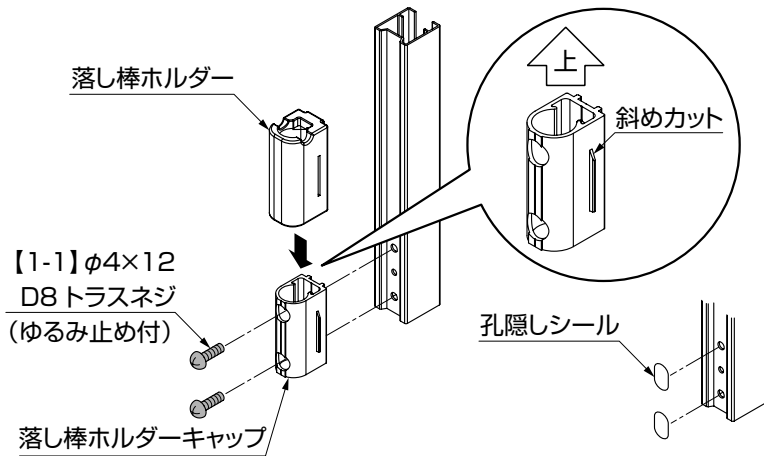


図3-1 家側

- ① 本体の家側の縦棧に、落とし棒ホルダーを斜めカットを上にして、【1-1】で固定してください。(図3-1参照)
- ② 落とし棒ホルダーキャップを、上からはめ込んでください。(図3-1参照)
- ③ 道路側の落とし棒取付け孔は孔隠しシールでふさいでください。(図3-2参照)

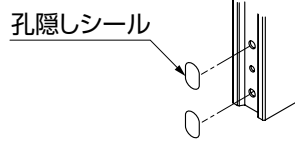


図3-2 道路側

(2) H型の場合

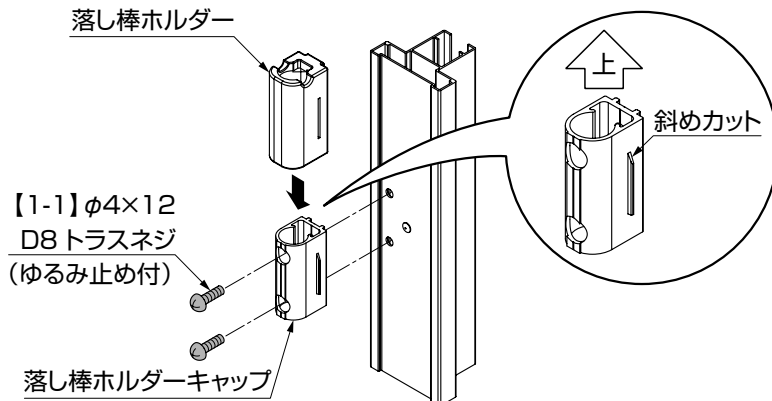


図3-3

- ① 本体の家側の縦棧に、落とし棒ホルダーを斜めカットを上にして、【1-1】で固定してください。(図3-3参照)
- ② 落とし棒ホルダーキャップを、上からはめ込んでください。(図3-3参照)
- ③ 道路側の落とし棒取付け孔は孔隠しシールでふさいでください。

(3) 落とし棒の組付け

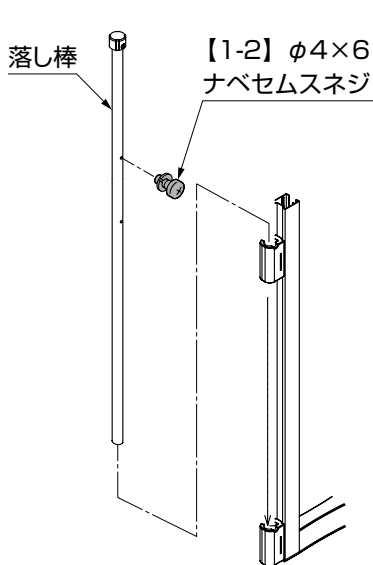


図3-4

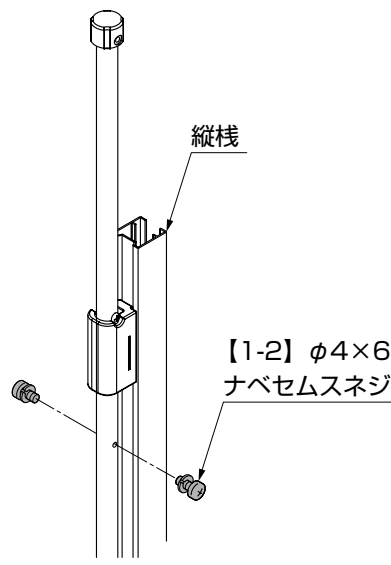


図3-5

- ① 落とし棒に【1-2】を組みつけてください。(図3-4参照)
- ② 落とし棒を落とし棒ホルダーに挿入した後、【1-2】を落とし棒の両サイドからネジ止めしてください。(図3-5参照)

3-2 鎌錠（掛け側）の取付け片開き・両開き

(1) 鎌錠ケースの取付け

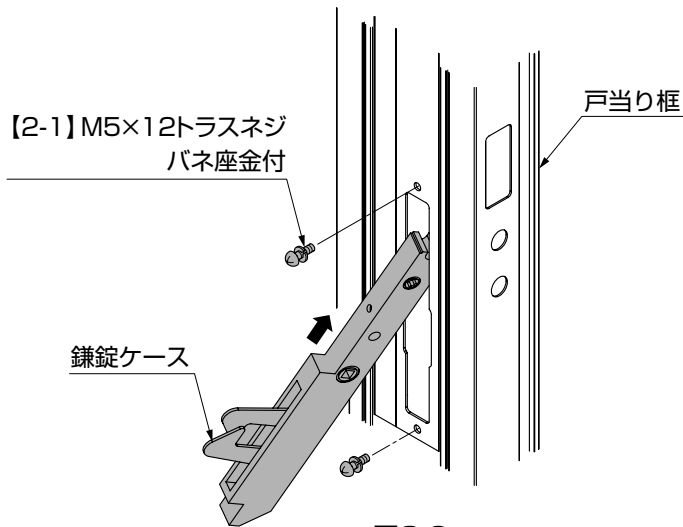


図3-6

- ① 錠掛け側の框に左図のように鎌錠ケースを差込み、矢印のように上に持ち上げ、ケース部分が框に全て入った後、鎌錠ケースを垂直に下におろし【2-1】で固定してください。（図3-6参照）

ポイント

- 鎌錠ケースの取付け前に本体の縦棧間隔を100mmくらい広げてから鎌錠ケースを取付けてください。

(2) ハンドルの取付け

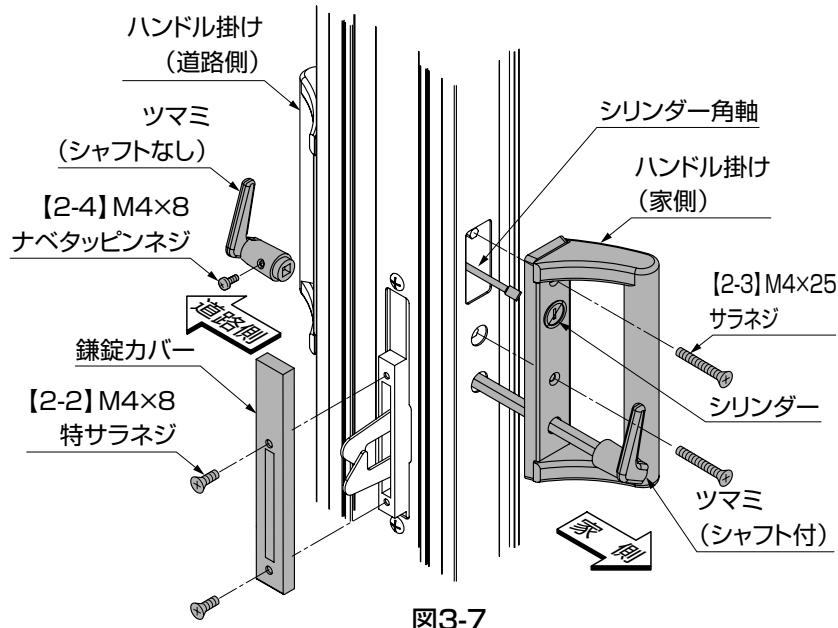


図3-7

- ① ハンドル掛け側（道路側）のシャフトを伸縮門扉本体の道路側より挿入してください。
- ② シリンダー角軸をハンドル掛け側（道路側）のシリンダーへ挿入してください。
- ③ ハンドル掛け側（家側）をシリンダー角軸に挿入して【2-3】で固定してください。（図3-7参照）
- ④ ツマミ（シャフト付）を挿入してください。（図3-7参照）
- ⑤ ツマミ（シャフトなし）を挿入して、【2-4】でツマミがハンドル台座に密着するように、しっかり固定してください。（図3-7参照）

注意

- ツマミの向きは必ず図3-7の向きで取付けてください。

ポイント

- ハンドルを取付ける時、シリンダーに鍵を差込んだ状態で、取付けしないでください。鍵が抜けなくなります。
- ハンドルは、出荷時には仮組みされています。【2-3】をはずしてから取付けてください。

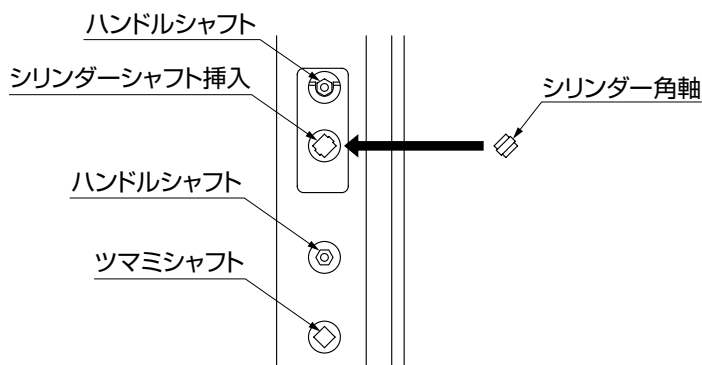
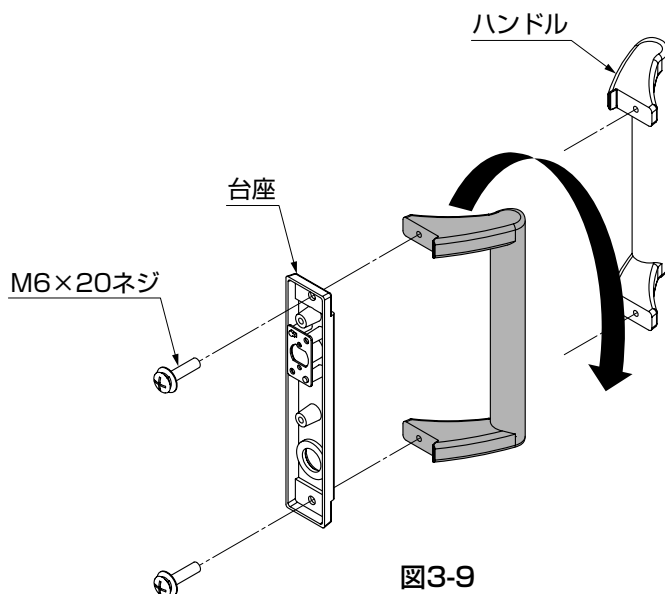


図3-8 シリンダー角軸挿入向き

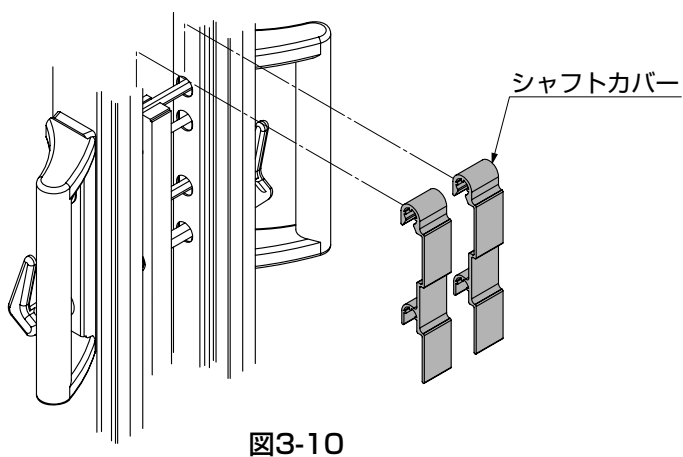
3. (つづき)

(3) 両開きの時の掛け側・受け側の入替え



- ①ハンドル掛け（道路側）、ハンドル掛け（家側）、ハンドル受け（道路側）、ハンドル受け（家側）の台座の裏からM6×20ネジを外してハンドルの向きを180°回転して、M6×20ネジで組みつけてください。
(図3-9参照)

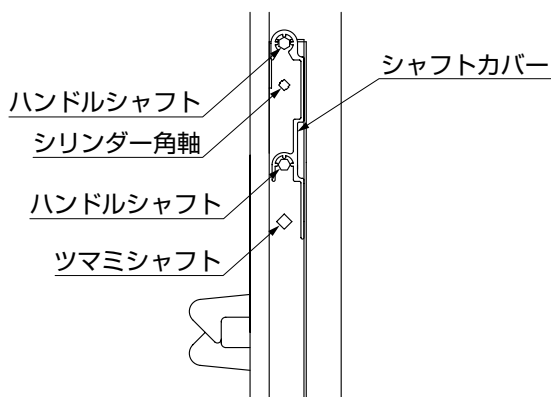
(4) シャフトカバーの取付け



- ①錠（掛け側）の枠の裏側に、シャフトカバーを上からカチッというまで押し込んでください。(図3-10参照)

⚠ 注意

- 防犯のため、シャフトカバーは必ず取付けてください。



3-3 錠受け金具の取付け

(1) 両開きの場合

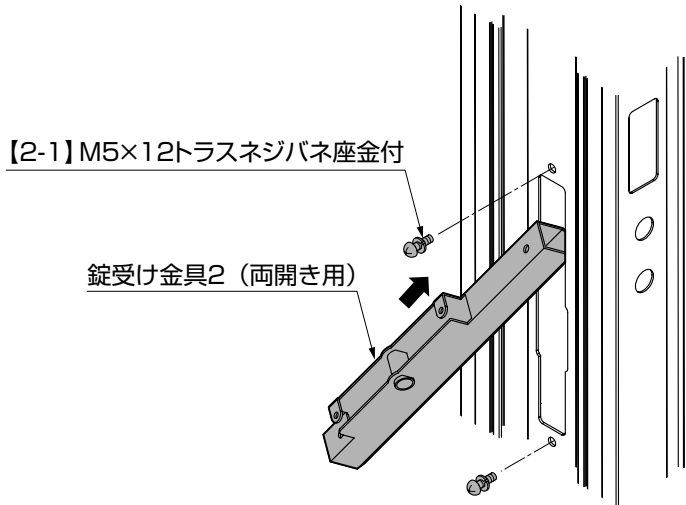


図3-12

- ① 錠受け側の框に錠受け金具（両開き用）を差込み、矢印のように上に持ち上げ、ケース部分が框に全て入った後、錠受け金具を垂直に下におろし、【2-1】で固定してください。（図3-12参照）

ポイント

- 錠受け金具（両開き用）の取付け前に本体の縦棧の間隔を100mmくらい広げてから錠受け金具（両開き用）を取付けてください。

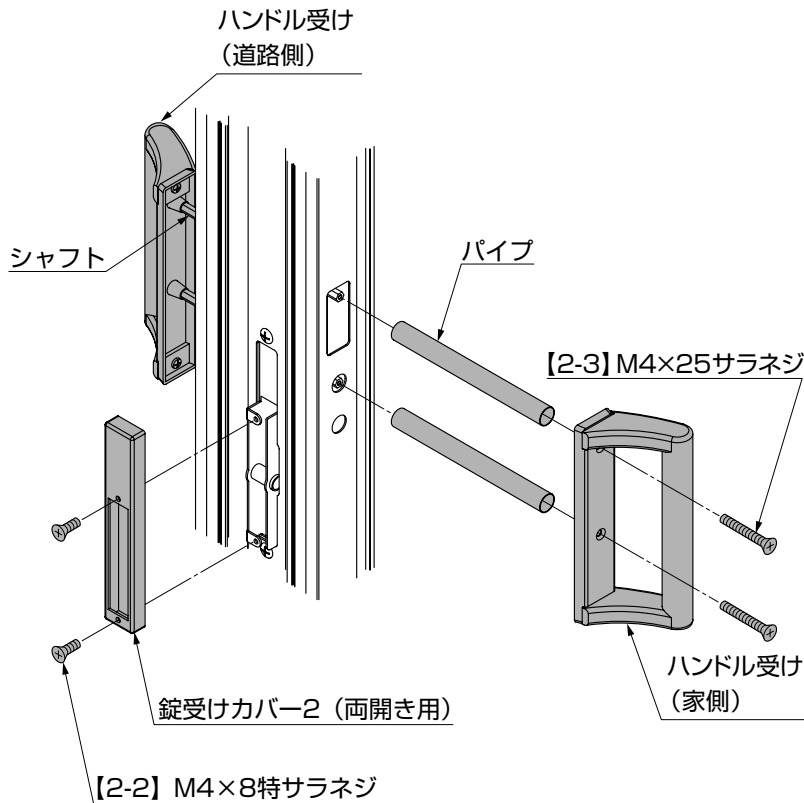


図3-13

- ② 錠受け金具2 (両開き用) に錠受けカバー2 (両開き用) を【2-2】で固定し、ハンドル受け (道路側) を框に挿入してください。
- ③ シャフトにパイプを差込んだ後、ハンドル受け (家側) を【2-3】で固定してください。（図3-13参照）

ポイント

- ハンドル受け (道路側) (家側) は梱包状態では仮組みされています。【2-3】をはずしてから取付けてください。

3. (つづき)

(2) 片開きの場合

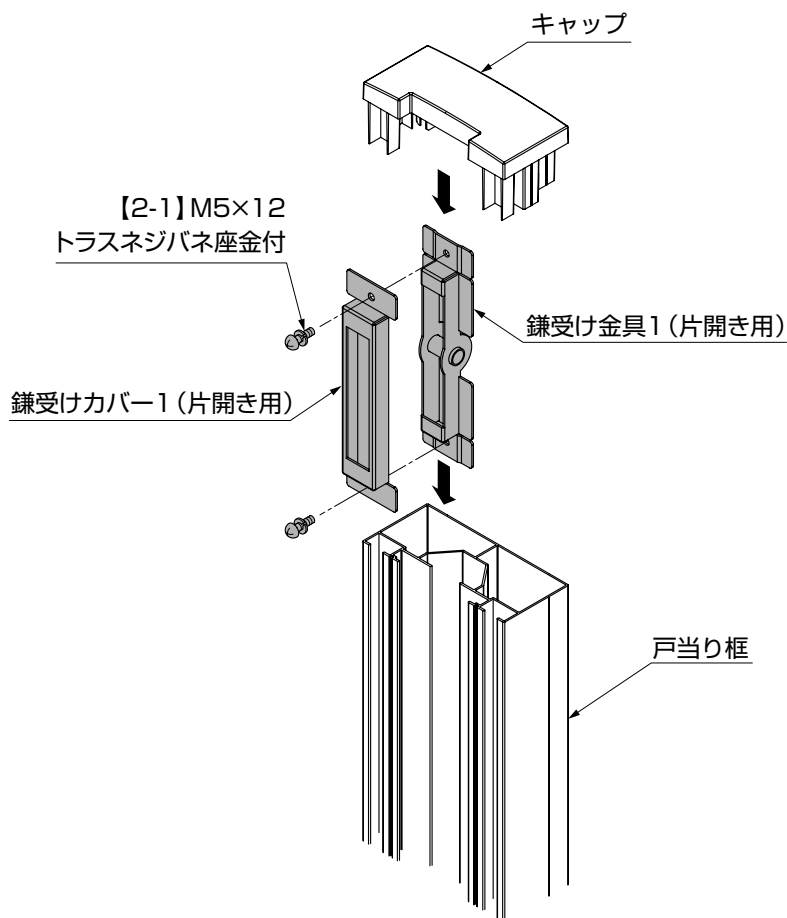


図3-14

- ① 鎌受け金具 (片開き用) と鎌受けカバー (片開き用) をあらかじめ【2-1】で仮止めして、柱のスリット部分に上部から差込んでください。
- ② 本体鎌錠の鎌のセンターに位置を合わせながら(図3-15参照)、鎌受け金具 (片開き用) と鎌受けカバー (片開き用) のネジをしっかりと固定してください。(図3-14参照)
- ③ キャップを挿入してください。(図3-14参照)

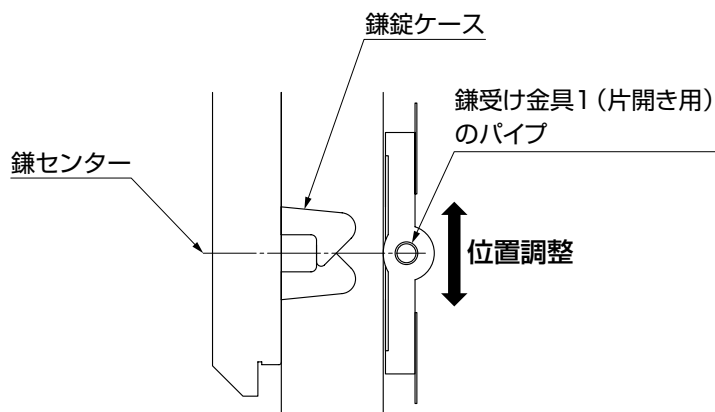


図3-15

4. 本体と柱の組付け

4-1 ヒンジと回転止めの組付け

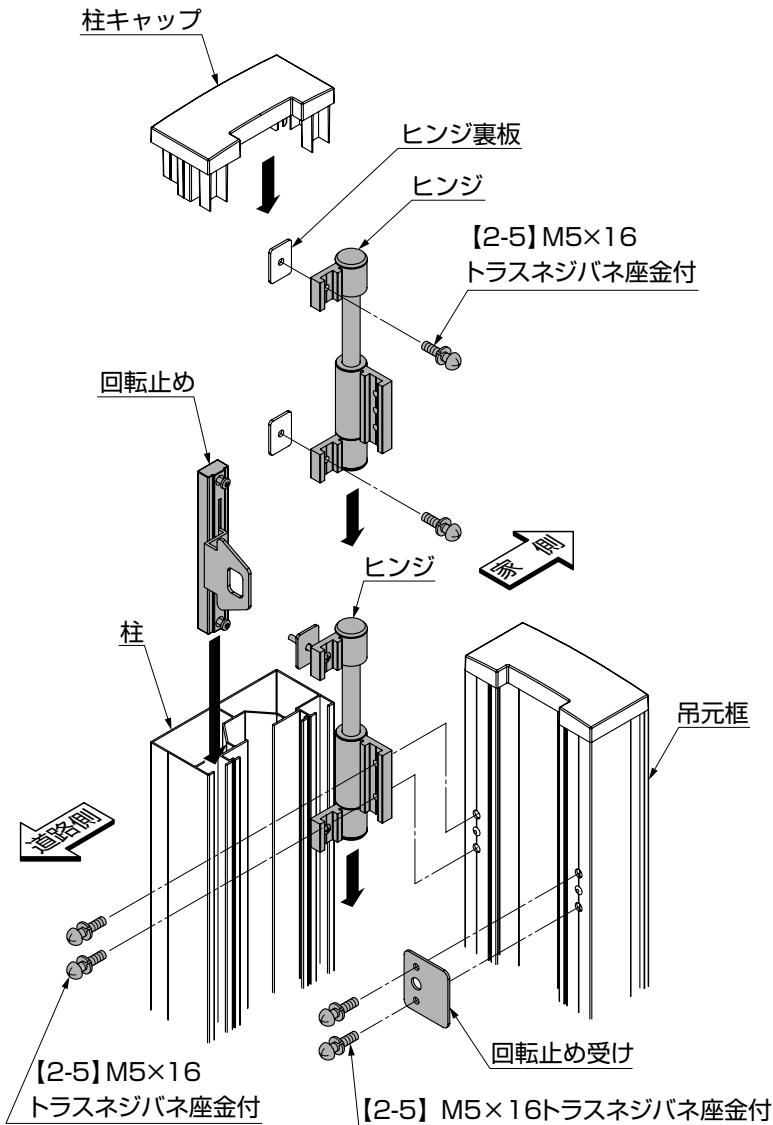


図4-1

- ①柱の家側のスリット部分にヒンジを2個挿入後、ヒンジを吊元框に固定してください。(図4-1参照)
- ②柱の上端と框の上端を合わせて柱に【2-5】で固定してください。(図4-1参照)
- ③回転止め受けを吊元框の道路側に取り付けてください。(図4-1参照)
- ④回転止めを柱の道路側スリットに挿入してください。(図4-1参照)
- ⑤高さを回転止めの位置を調整し、回転止め本体のネジを締めて固定してください。(図4-2参照)
- ⑥柱キャップを組込んでください。(図4-1参照)

補足

- 回転止めの固定の際、回転止めの刻印線と回転止め受けの上面を合わせるようにしてください。
- 柱キャップはアルシャイン柱セットに同梱しています。

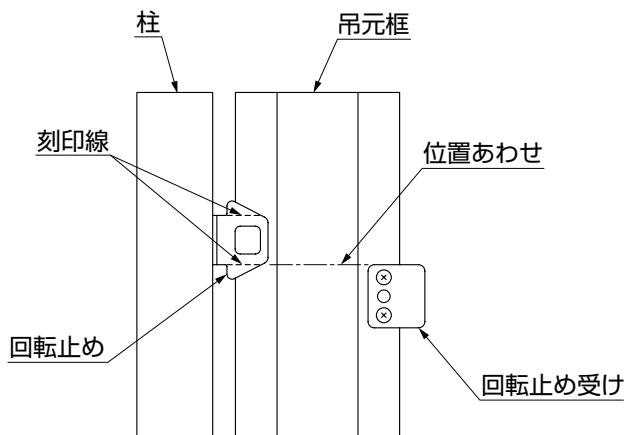


図4-2

5. 片開き親子の連結

5-1 本体と連結本体の組付け

(1) 連結本体への前加工

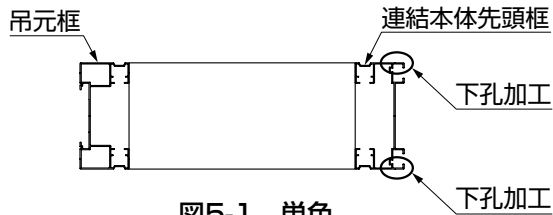


図5-1 単色

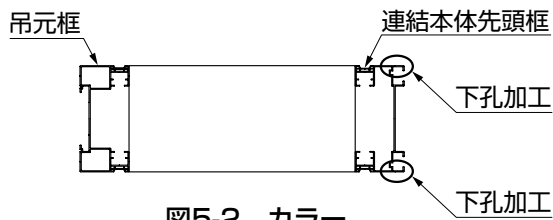


図5-2 カラー

表5-1

	A寸法
H10	335
H12	435
F14	535

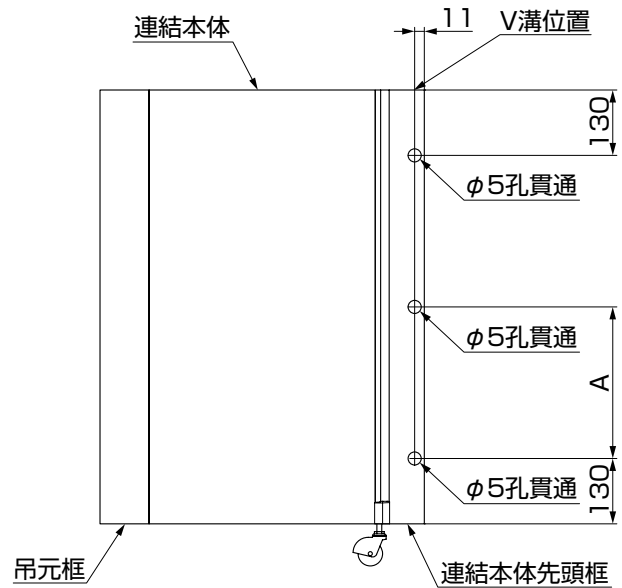


図5-3 対対象

①連結本体側の連結本体先頭框に、下孔加工をしてください。(図5-3、表5-1参照)

補足

●孔加工位置は、V溝の上に加工作ってください。

(2) 本体への前加工

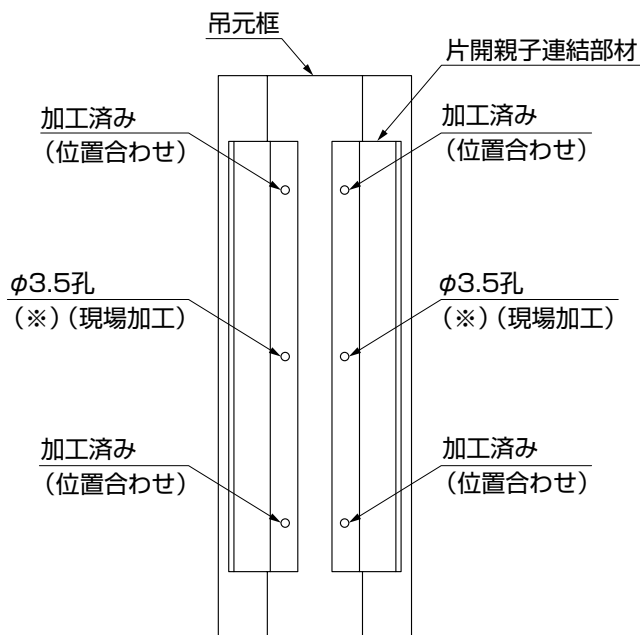
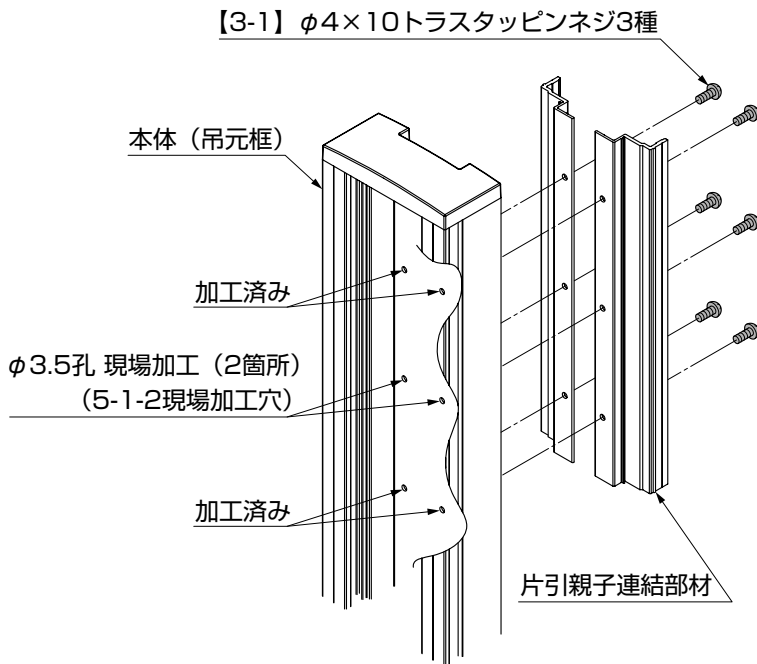


図5-4

①本体の吊元框に片開親子連結部材を合わせてください。

②本体の吊元框の※印位置にφ3.5孔を加工してください。(図5-3参照)

(3) 片開親子連結部材の組付け



① 本体の吊元框に片開親子連結部材を【3-1】で組付けてください。(図5-5参照)

図5-5

(4) 本体と連結本体の連結

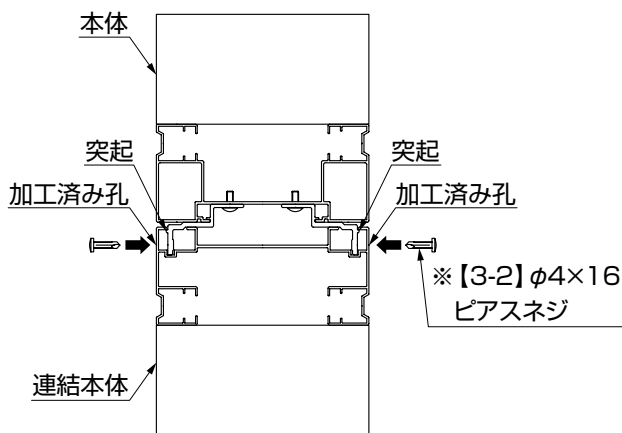


図5-6

表5-2

呼称	※印ネジの使用ネジ色	
	[3-2] φ4×16 ピアスネジ マイルドブラック	[3-2] φ4×16 ピアスネジ 生地
ブロンズ	○	—
マイルドブラック	○	—
オータムブラウン	○	—
アイボリーホワイト	—	○
シャイングレー	—	○
柿渋+シャイングレー	—	○
鉄紺+シャイングレー	—	○
イタリアンウォールナット +シャイングレー	—	○
柿渋+マイルドブラック	○	—

5. (つづき)

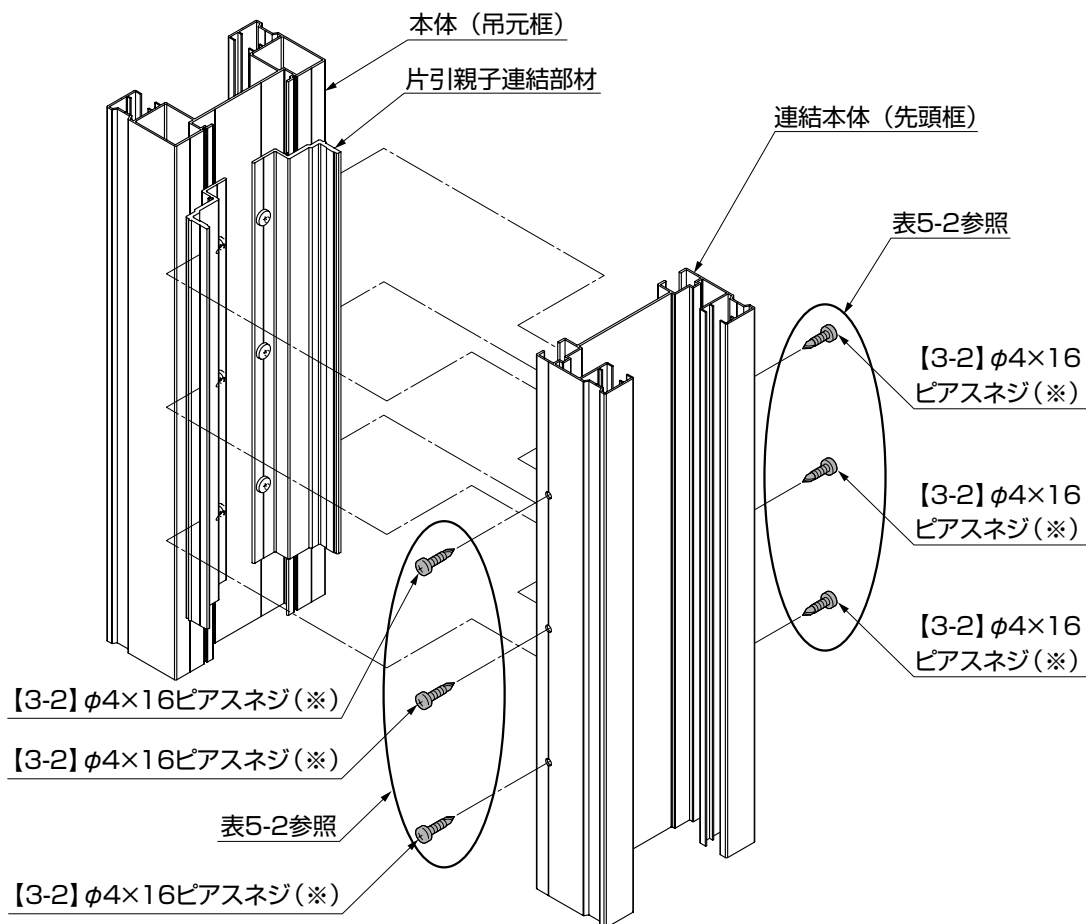


図5-7

- ①連結本体の先頭框に、片開親子連結部材のついた本体を、連結本体と本体の高さを合わせながら挿入してください。(図5-6参照)
- ②本体をしっかり押さえながら【3-2】で止めしてください。(図5-7参照)

補足

- 片引親子連結部材のついた本体と連結本体を連結する場合には、片引親子連結部材の突起(図5-4参照)が連結本体(先頭框)に入り込むまで強く押込んでください。
- 【3-2】の配色は本体色に合わせて選択してください。(表5-2参照)

6. 角地の場合の組付け

6-1 連結本体と両開用角地部品の連結（角地両開きの場合）

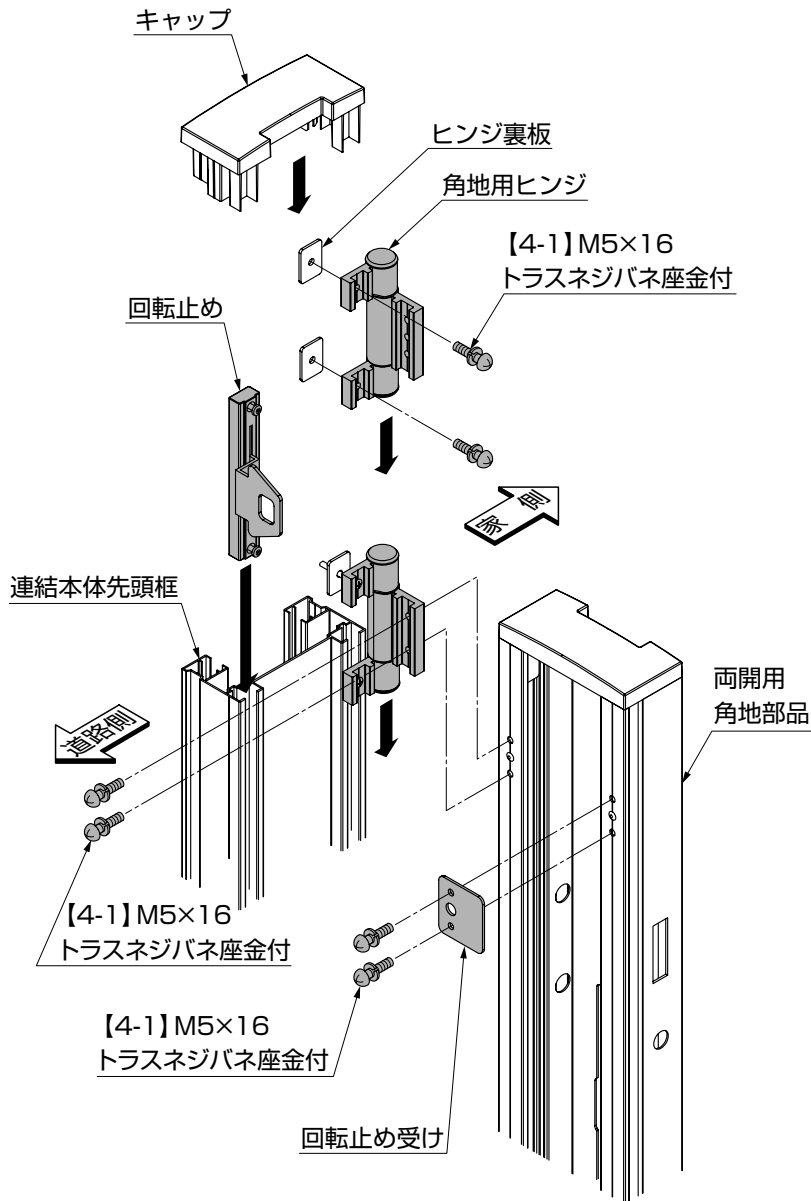


図6-1

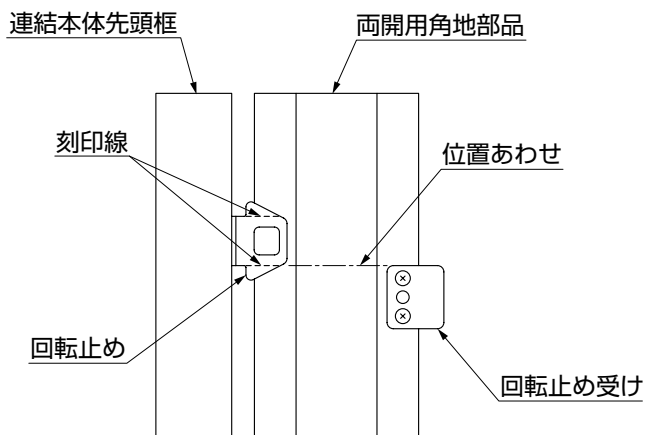


図6-2

- ① 連結本体先頭框のキャップを上へ引上げてはずしてください。
- ② 連結本体先頭框の家側のスリット部分に角地用ヒンジを2個挿入し、両開用角地部品に固定してください。（図6-1参照）
- ③ 連結本体先頭框の上端と両開用角地部品の先端を合わせ、連結本体先頭框に【4-1】で固定してください。（図6-1参照）
- ④ 回転止め受けを両開用角地部品の道路側に取り付けてください。（図6-1参照）
- ⑤ 回転止めを連結本体先頭框の道路側スリットに挿入してください。
- ⑥ 回転止めの位置を調整し、回転止めのネジを締めて固定してください。（図6-2参照）
- ⑦ ①で外した連結本体先頭框のキャップを取り付けてください。（図6-1参照）
- ⑧ 両開用角地部品に錠受け金具の取付けを参考に錠受け金具（両開き用）とハンドル受け（道路側）、ハンドル受け（家側）を取付けてください。（「3-3錠受け金具の取付け（1）両開きの場合」参照）

補足

- 回転止めの固定の際、回転止めの刻印線と回転止め受けの上面を合わせるようにしてください。

6. (つづき)

6-2 本体と連結本体の連結（角地片開きの場合）

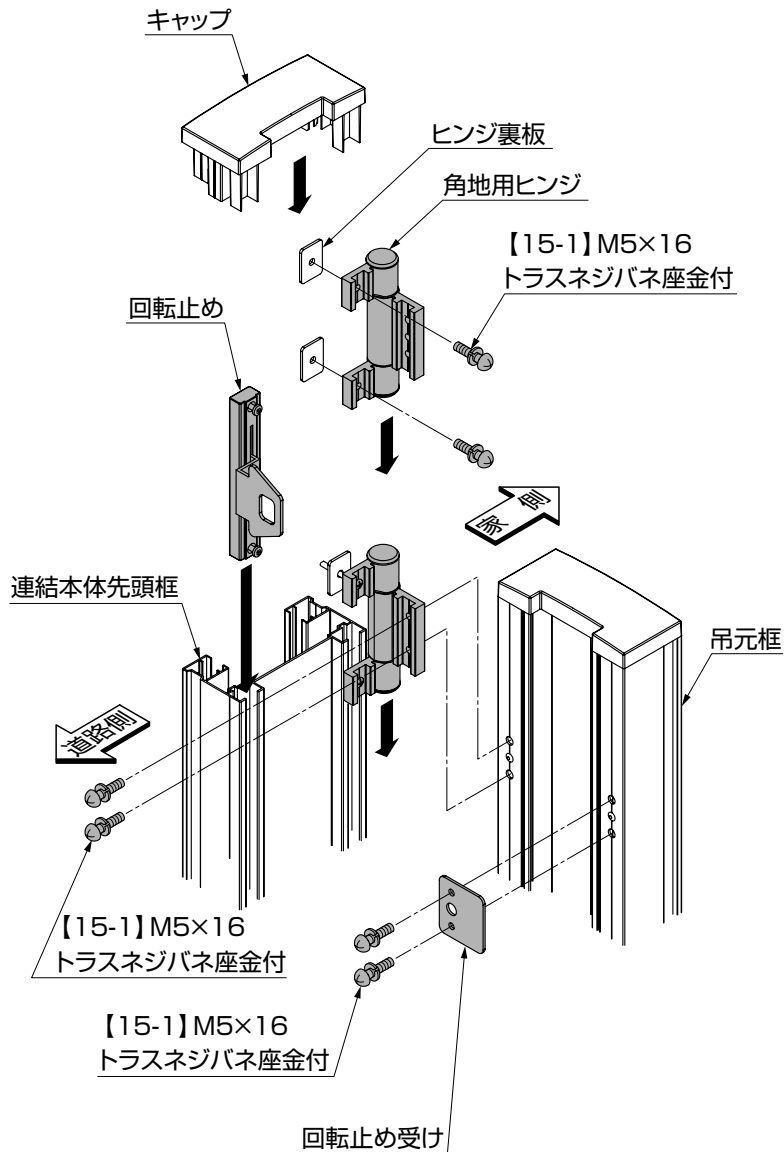


図6-3

- ① 連結本体先頭框のキャップを上へ引上げてはずしてください。
- ② 連結本体先頭框の家側のスリット部分に角地用ヒンジを2個挿入し、吊元框に固定してください。（図6-3参照）
- ③ 連結本体先頭框の上端と吊元框の上端を合わせ、連結本体先頭框に【15-1】で固定してください。（図6-3参照）
- ④ 回転止め受けを吊元框の道路側に取付けてください。（図6-3参照）
- ⑤ 回転止めを連結本体先頭框の道路側スリットに挿入してください。
- ⑥ 回転止めの位置を調整し、回転止めのネジを締めて固定してください。（図6-4参照）
- ⑦ ①で外した連結本体先頭框のキャップを取り付けてください。（図6-3参照）

補足

- 回転止めの固定の際、回転止めの刻印線と回転止め受けの上面を合わせるようにしてください。

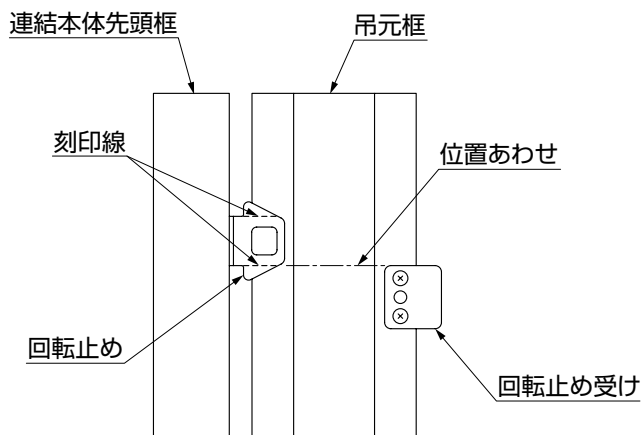
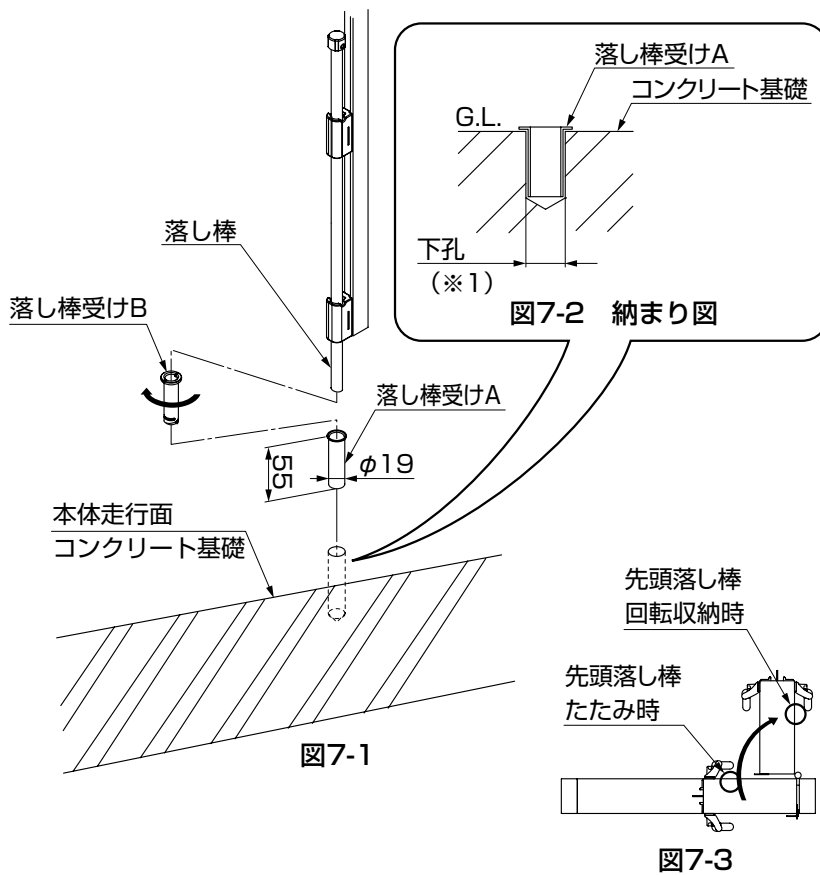


図6-4

7. 落とし棒受けの施工



- ① 落とし棒受け A をコンクリート基礎部に確実に固定してください。(図7-1参照)
- ② 落とし棒受け B を落とし棒受け A に回転しながら挿入してください。(図7-1参照)

ポイント

- 施錠状態で本体の落とし棒全ての位置に合わせて落とし棒受けの施工をしてください。
- たたみ時でも、先頭落とし棒位置に落とし棒受けの下孔を施工してください。(図7-3参照)
- 回転収納状態でも、先頭落とし棒が落せる位置に落とし棒受けの下孔を施工してください。(図7-3参照)
- 落とし棒受け A は無理に叩き込むと変形し、落とし棒受け B が入らなくなる恐れがあります。

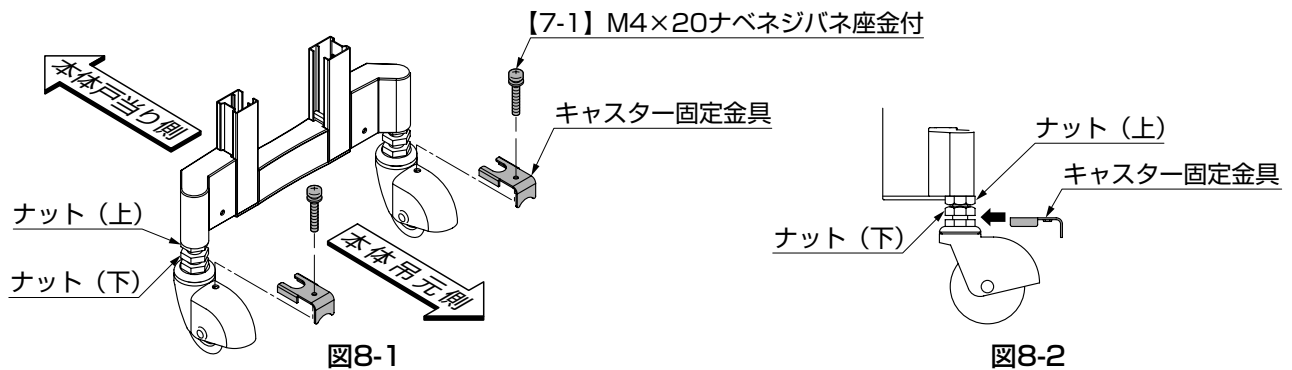
補足

- 落とし棒受け A を埋設施工する場合は、モルタル等が落とし棒受け A の内側に回らないように、施工してください。
- 下孔をあける場合は、下孔径はφ19～φ20のコンクリートドリルで下孔を加工してください。(※1)
- 下孔が大きく、落とし棒受け A が固定されない場合は、屋外用コンクリート接着剤等で固定してください。

8. サイドレール仕様の場合

8-1 キャスターの固定

(1) キャスター固定金具の取付け



- ① キャスターについている「ナット (下)」を上あげてください。
- ② キャスター固定金具を「ナット (下)」の下側に挿入し、「ナット (下)」でキャスター固定金具を固定してください。(図8-1参照)
- ③ 【7-1】をキャスター固定金具にネジ止めし、キャスターの孔にネジが貫通するように組付けてください。(図8-1参照)

補足

- キャスター固定金具は全てのキャスターに取付けてください。

8. (つづき)

(2) H型の場合

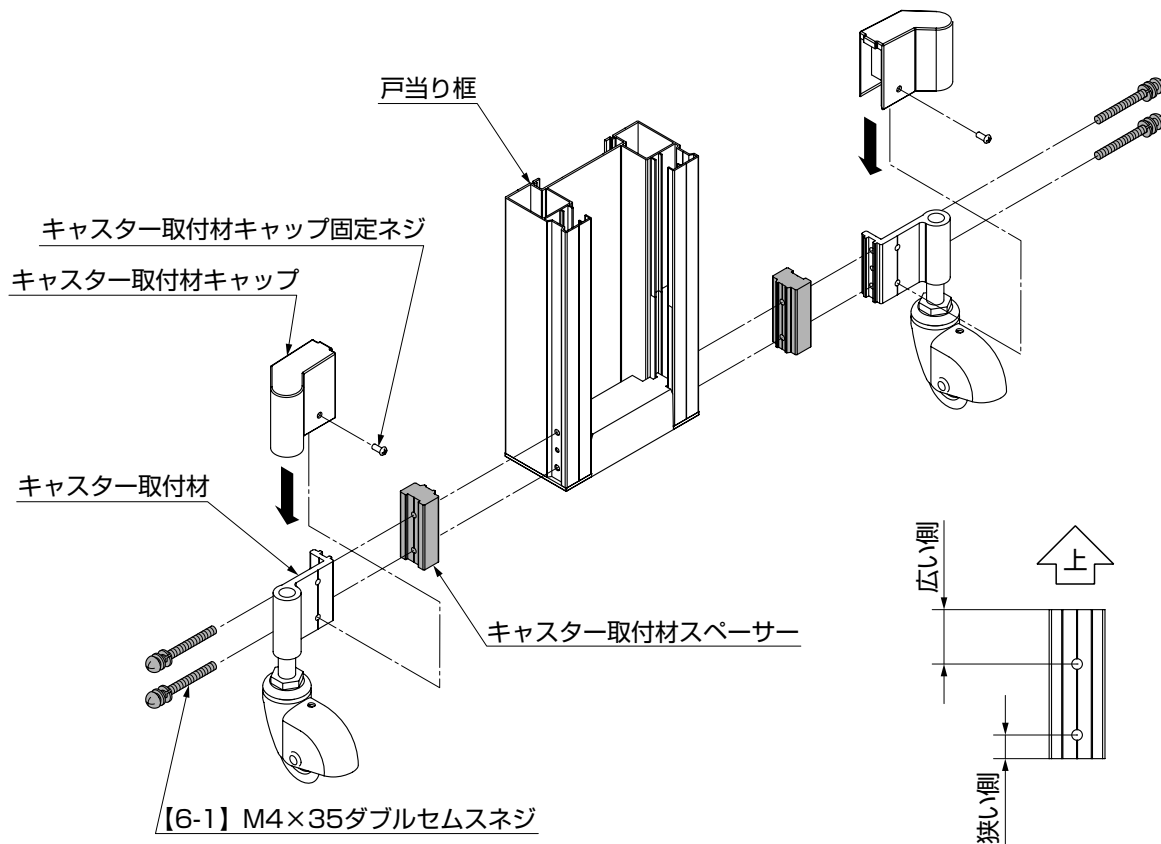


図8-3

図8-4

- ① 「キャスター取付材キャップ固定ネジ」を外し、「キャスター取付材キャップ」を外してください。
- ② 「キャスター取付材」を外し、キャスター取付材スペーサーを「キャスター取付材」と框の間に挿入して【6-1】でネジ止めしてください。(図8-3参照)
- ③①で外した「キャスター取付材キャップ」を取付けて、「キャスター取付材キャップ固定ネジ」で固定してください。(図8-3参照)

ポイント

- サイドレール仕様の場合、H型の戸当り框にキャスター取付材スペーサーを取付けてください。

8-2 サイドレール施工寸法図

(1) 片開きの場合

※本図はアルシャインH型です。

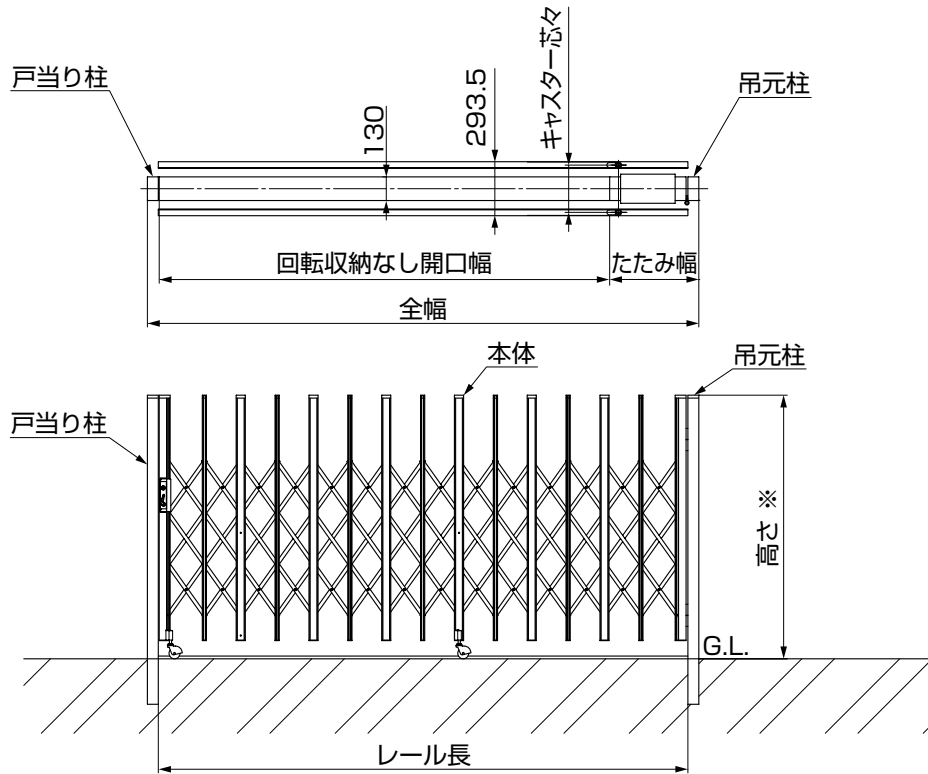


図8-4

補足

●サイドレール仕様の場合の柱施工高さは、アルシャイン柱取付説明書D382を参照してください。（※印）

(2) 両開き場合

※本図はアルシャインH型です。

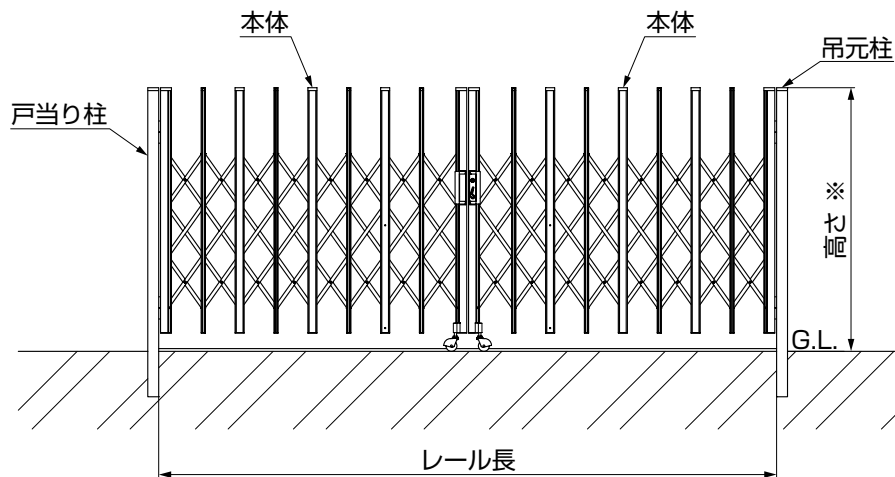


図8-5

8. (つづき)

(3) 両開き角地の場合

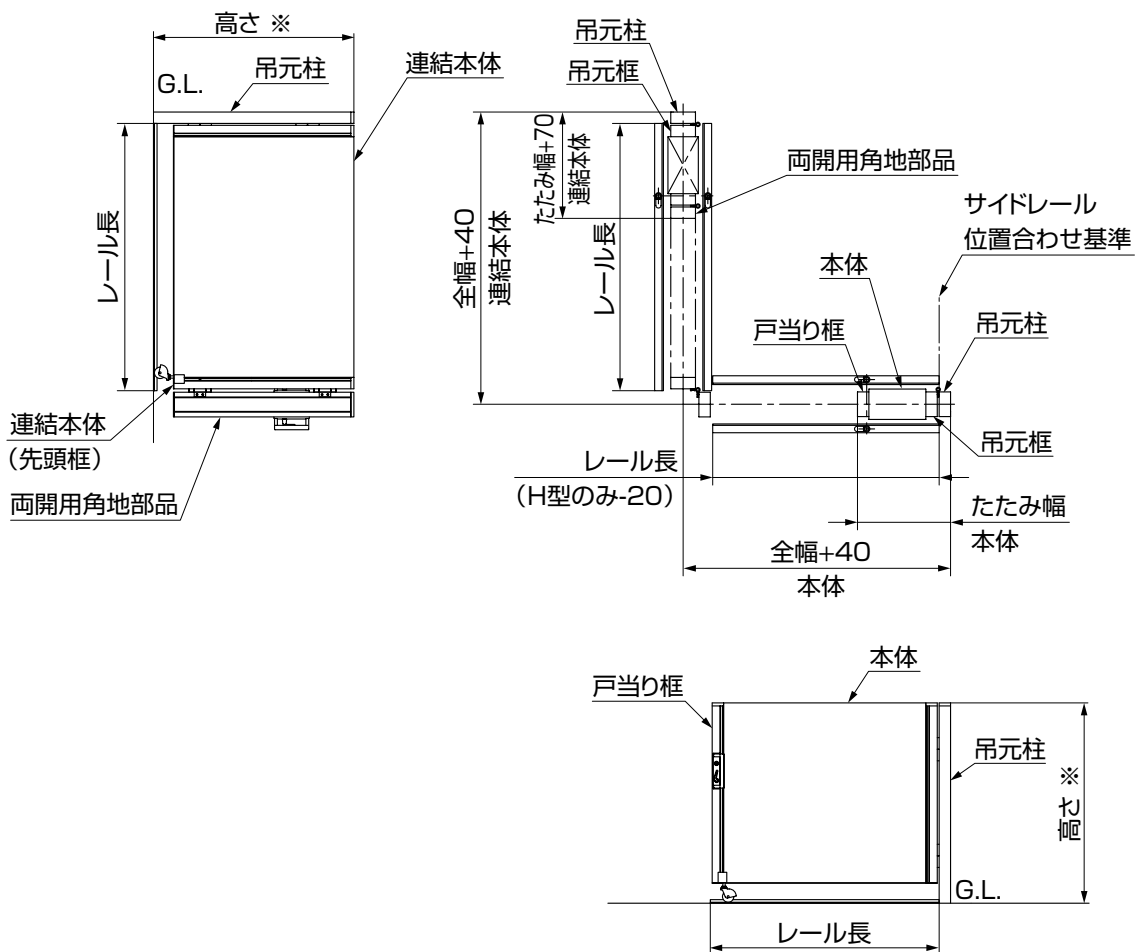


図8-6

ポイント

- レール長は、片開きを参照してください。
- H型の場合は本体側のサイドレールを20mm短く設定してください。(図8-6参照)
- 吊元柱を基準にサイドレールの設置をしてください。

補足

- サイドレール仕様の場合の柱施工高さは、アルシャイン柱取付説明書D382を参照してください。(※印)

(4) サイドレールの切断

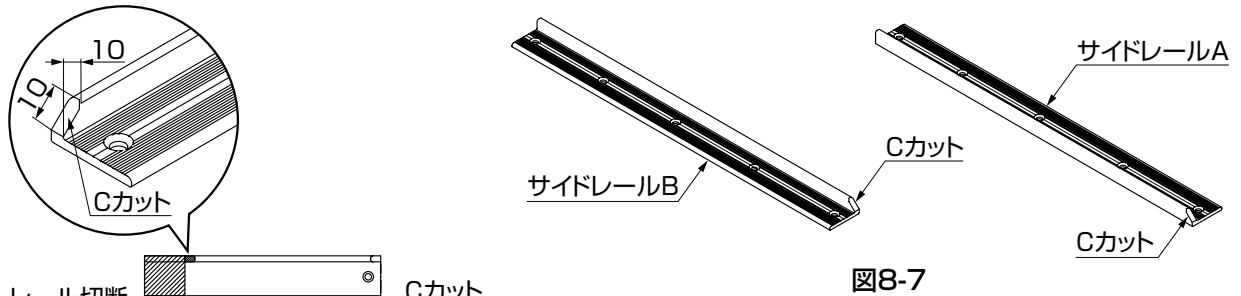


図8-7

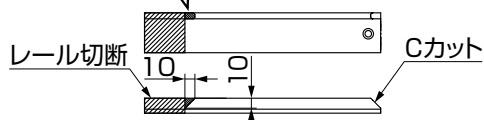


図8-8 レールにつなぎ目が無い場合

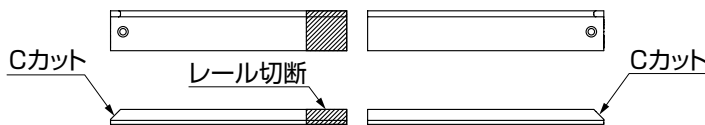


図8-9 レールを2本つなぎにする場合

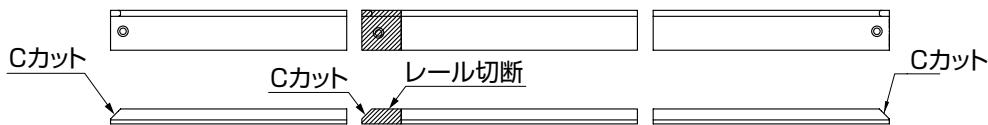


図8-10 レールを3本つなぎにする場合

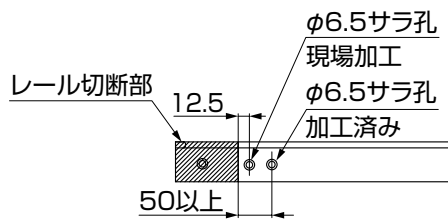


図8-11

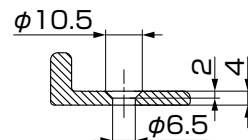


図8-12 φ6.5サラ孔断面図

- ① サイドレールにはCカットが片側のみ加工されています。(図8-7参照)
- ② 切断するサイドレールがどのタイプか図8-8、図8-9、図8-10で選択してください。
- ③ 表8-3、表8-4、表8-5の切断寸法を参考にサイドレールを切断してください。

ポイント

- サイドレールにつなぎ目がない場合、Cカットが無い側を切断し、切断部側に現場でCカットの加工をしてください。(図8-8参照)
- レールを2本つなぎにする場合Cカットが無い側を切断し、Cカットが無い側どうしを合わせてください。(図8-9参照)
- レールを3本つなぎにする場合Cカットが有る側を切断し、そのレールを中央にし、Cカットが両端にくるようにし、3本を合わせてください。(図8-10参照)

補足

- サイドレールはCカットが両端になるようにしてください。(図8-8、図8-9、図8-10参照)

- ④ レール切断部から加工済みの孔まで50mm以上の場合は、図を参照して、孔を追加加工してください。(図8-11、図8-12参照)

8. (つづき)

(5) サイドレール幅寸法

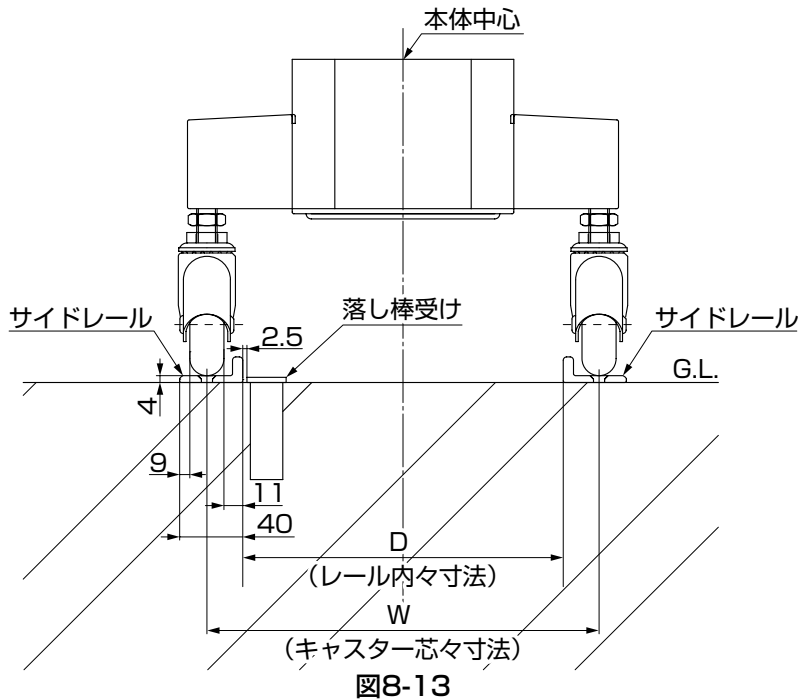


図8-13

表8-2

	W(キャスター芯々寸法)	D(レール内々寸法)
L型・M型・PG型	230	188
H型	260	218

(6) サイドレールの施工

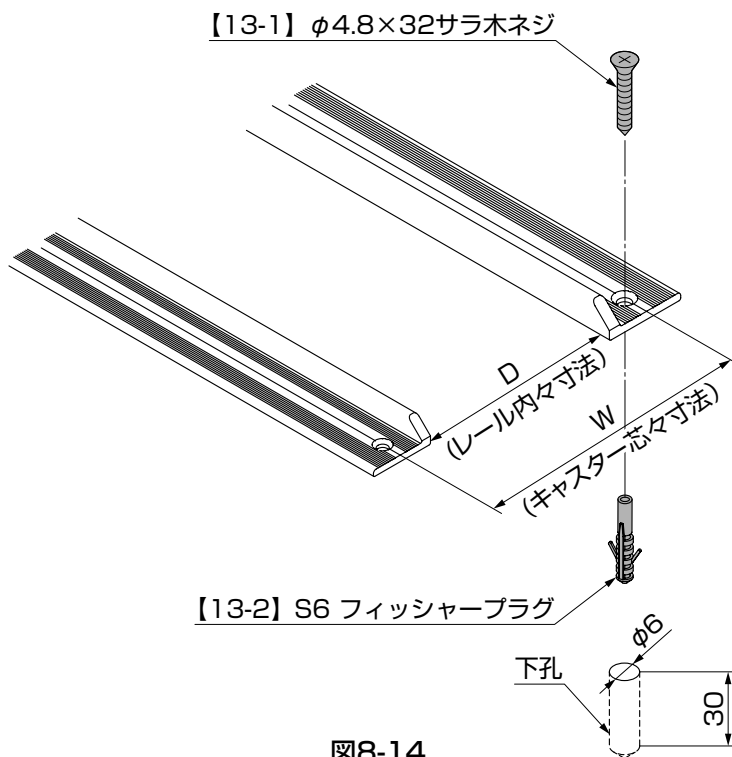


図8-14

①表8-2を参照して、本体中心とレール中心を合わせてください。

②図8-4、図8-5、図8-6を参考にして、レールを施工してください。

補足

●サイドレールタイプは回転収納できません。

①図8-14を参照して、サイドレールの孔に合わせて地盤に下孔φ6深さ30以上の孔をあけてください。(図8-14参照)

②【13-2】を圧入し、【13-1】でネジ止めしてください。(図8-14参照)

注意

●レールを2本つなぎにする場合とレールを3本つなぎにする場合、つなぎ目にズレやすき間ができないように施工してください。

●ネジを閉める際、インパクトドライバーを使用しないでください。ネジ頭が飛ぶ恐れがあります。

③落下棒受けは本体設置後、本体落下棒の位置に合わせて地盤に指定の孔加工をしてください。(図8-13参照)

ポイント

●H型のみキャスター取付け材スペーサーを取付けてください。

8-3 サイドレール施工寸法表

表8-3 モダン伸縮 L型/H=1250

納まり	呼称	サイドレール組合せ(2本入)					キャスター 列数
		レールサイズ				切断寸法	
		必要 レール長	1525	2025	3025		
片開き	150S	1312	1	—	—	213	1
	210S	1912	—	1	—	113	1
	270S	2512	—	—	1	513	2
	300S	2812	—	—	1	213	2
	330S	3112	1	1	—	438	2
	360S	3412	1	1	—	138	2
	420S	4012	—	2	—	38	3
	480S	4612	—	1	1	438	3
両開き	280W	2618	—	—	1	407	2
	400W	3818	—	2	—	232	2
	520W	5018	—	1	1	32	4
	580W	5618	—	—	2	432	4
	640W	6218	1	1	1	357	4
片開き親子	(150+150)SP	2611	—	—	1	414	2
	(150+270)SP	3811	—	2	—	239	3
	(150+330)SP	4411	1	—	1	139	3
両開き親子	(150+210)WP	3218	1	1	—	332	2
	(150+360)WP	4718	—	1	1	332	3
	(150+420)WP	5318	—	—	2	732	4

8. (つづき)

表8-4 モダン伸縮 M型/H=1050 H=1250 H=1450、PG型/H=1250 H=1450

納まり	呼称 ※1	サイドレール組合せ(2本入)					キャスター 列数
		レールサイズ					
		必要 レール長	1525	2025	3025	切断寸法	
片開き	150S	1312	1	—	—	213	1
	190S	1712	—	1	—	313	1
	230S	2112	—	—	1	913	2
	270S	2512	—	—	1	513	2
	310S	2912	—	—	1	113	2
	350S	3312	1	1	—	238	2
	390S	3712	—	2	—	338	3
	430S	4112	1	—	1	438	3
	470S	4512	1	—	1	38	3
	510S	4912	—	1	1	138	3
	550S	5312	—	—	2	738	4
	590S	5712	—	—	2	338	4
630S	6112	1	1	1	463	4	
両開き	280W	2618	—	—	1	407	2
	360W	3418	1	1	—	132	2
	440W	4218	1	—	1	332	4
	520W	5018	—	1	1	32	4
	600W	5818	—	—	2	232	4
	680W	6618	—	2	1	457	4
	760W	7418	1	—	2	157	6
840W	8218	—	—	3	857	6	
片開き親子	(150+190)SP	3011	2	—	—	39	2
	(150+270)SP	3811	—	2	—	239	3
	(150+350)SP	4611	—	1	1	439	3
	(150+430)SP	5411	—	—	2	639	4
両開き親子	(150+350)WP	4618	—	1	1	432	3
	(150+390)WP	5018	—	1	1	32	4
	(150+430)WP	5418	—	—	2	632	4
	(150+470)WP	5818	—	—	2	232	4
	(150+510)WP	6218	1	1	1	357	4
	(150+550)WP	6618	—	2	1	457	5
(150+590)WP	7018	—	2	1	57	5	

※1・・・呼称別の高さ設定詳細は「アルシャイン 柱セット」取付説明書(D382)を確認してください。

表8-5 モダン伸縮 H型/H=1250 H=1450

納まり	呼称 ※1	サイドレール組合せ(2本入)					H型キャスター スペーサー 必要列数	キャスター 列数
		レールサイズ						
		レール長	1525	2025	3025	切断寸法		
片開き	150S	1312	1			213	1	1
	190S	1712		1		313	1	1
	230S	2112			1	913	1	2
	270S	2512			1	513	1	2
	310S	2912			1	113	1	2
	350S	3312	1	1		238	1	2
	390S	3712		2		338	1	3
	430S	4112	1		1	438	1	3
	470S	4512	1		1	38	1	3
	510S	4912		1	1	138	1	3
	550S	5312			2	738	1	4
両開き	590S	5712			2	338	1	4
	280W	2618			1	407	2	2
	360W	3418	1	1		132	2	2
	440W	4218	1		1	332	2	4
	520W	5018		1	1	32	2	4
	600W	5818			2	232	2	4
	680W	6618		2	1	457	2	4
	760W	7418	1		2	157	2	6
片開き親子	840W	8218			3	857	2	6
	(150+190)SP	3011	2			39	2	2
	(150+270)SP	3811		2		239	2	3
	(150+350)SP	4611		1	1	439	2	3
両開き親子	(150+430)SP	5411			2	639	2	4
	(150+350)WP	4618		1	1	432	2	3
	(150+390)WP	5018		1	1	32	2	4
	(150+430)WP	5418			2	632	2	4
	(150+470)WP	5818			2	232	2	4
	(150+510)WP	6218	1	1	1	357	2	4
	(150+550)WP	6618		2	1	457	2	5
(150+590)WP	7018		2	1	57	2	5	

※1・・・呼称別の高さ設定詳細は「アルシャイン 柱セット」取付説明書(D382)を確認してください。

9. 転倒防止受金具の取付け **オプション**

9-1 転倒防止受金具の施工

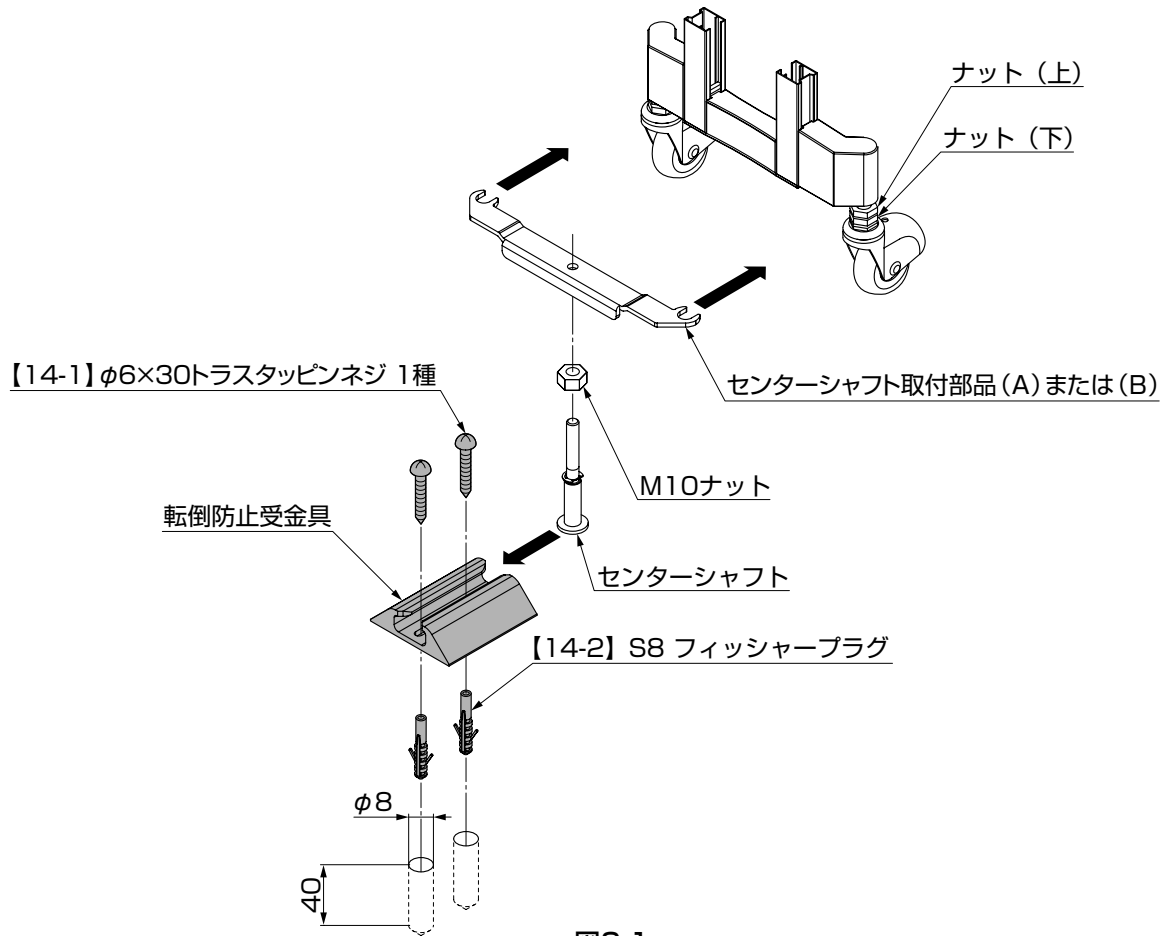


図9-1

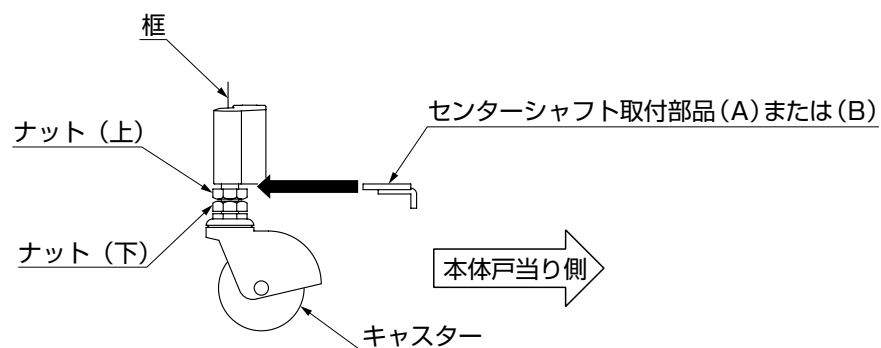


図9-2

- ①カスター両側「ナット (上)」を下に下げてください。
- ②「センターシャフト取付部品 (A) または (B)」を「ナット (上)」の上側に挿入して、「センターシャフト取付部品」を固定してください。(図9-1参照)
- ③「センターシャフト取付部品」に「センターシャフト」を固定してください。(図9-1参照)
- ④本体に取付けた「センターシャフト」の位置に合わせて、「転倒防止受金具」を施工してください。
- ⑤転倒防止受金具の長孔センター位置の地盤に、φ8深さ40以上の下孔をあけてください。(図9-1参照)
- ⑥【14-2】を圧入して、【14-1】で転倒防止受金具を固定してください。(図9-1参照)

10. センターレールの場合

10-1 センターレール施工寸法図

(1) 片開きの場合

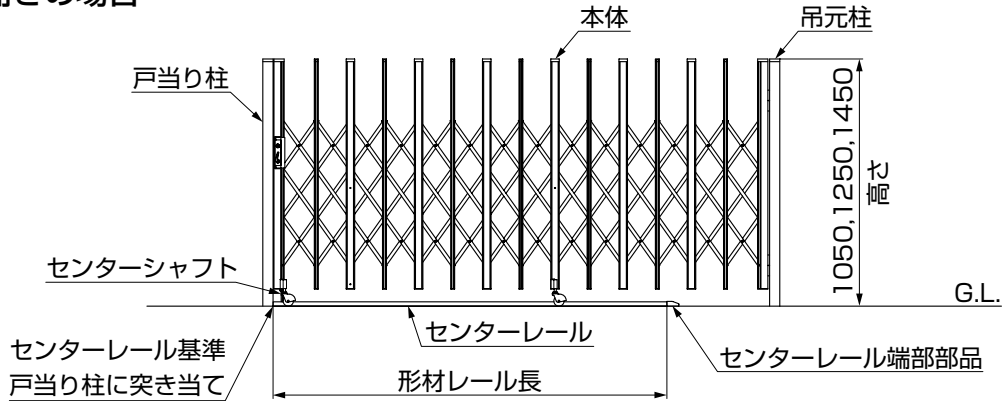


図10-1

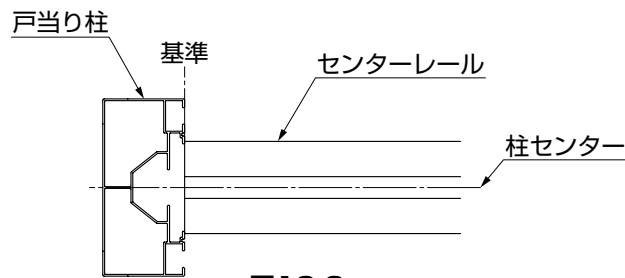


図10-2

①片開き仕様の場合は、戸当り柱を基準にして、柱センターに「センターレール」設置してください。(図10-2参照)

(2) 両開きの場合

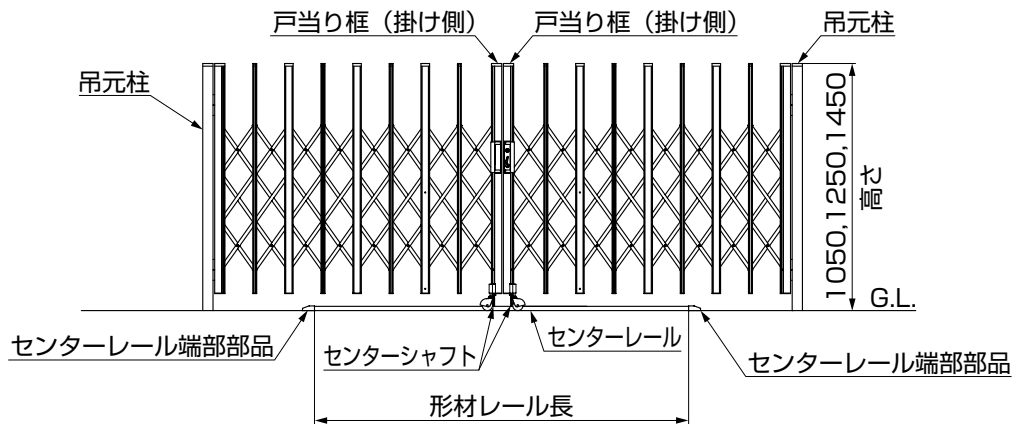


図10-3

①両開き仕様の場合は、「戸当り枠 (掛け側)」と「戸当り枠 (受け側)」の合わせ目が、センターレールの中心になるように施工してください。(図10-3参照)

表10-1

高さ	型式			
	L型	M型	H型	PG型
1050	—	○	—	—
1250	○	○	○	○
1450	—	○	○	○

10. (つづき)

(3) 両開き角地の場合

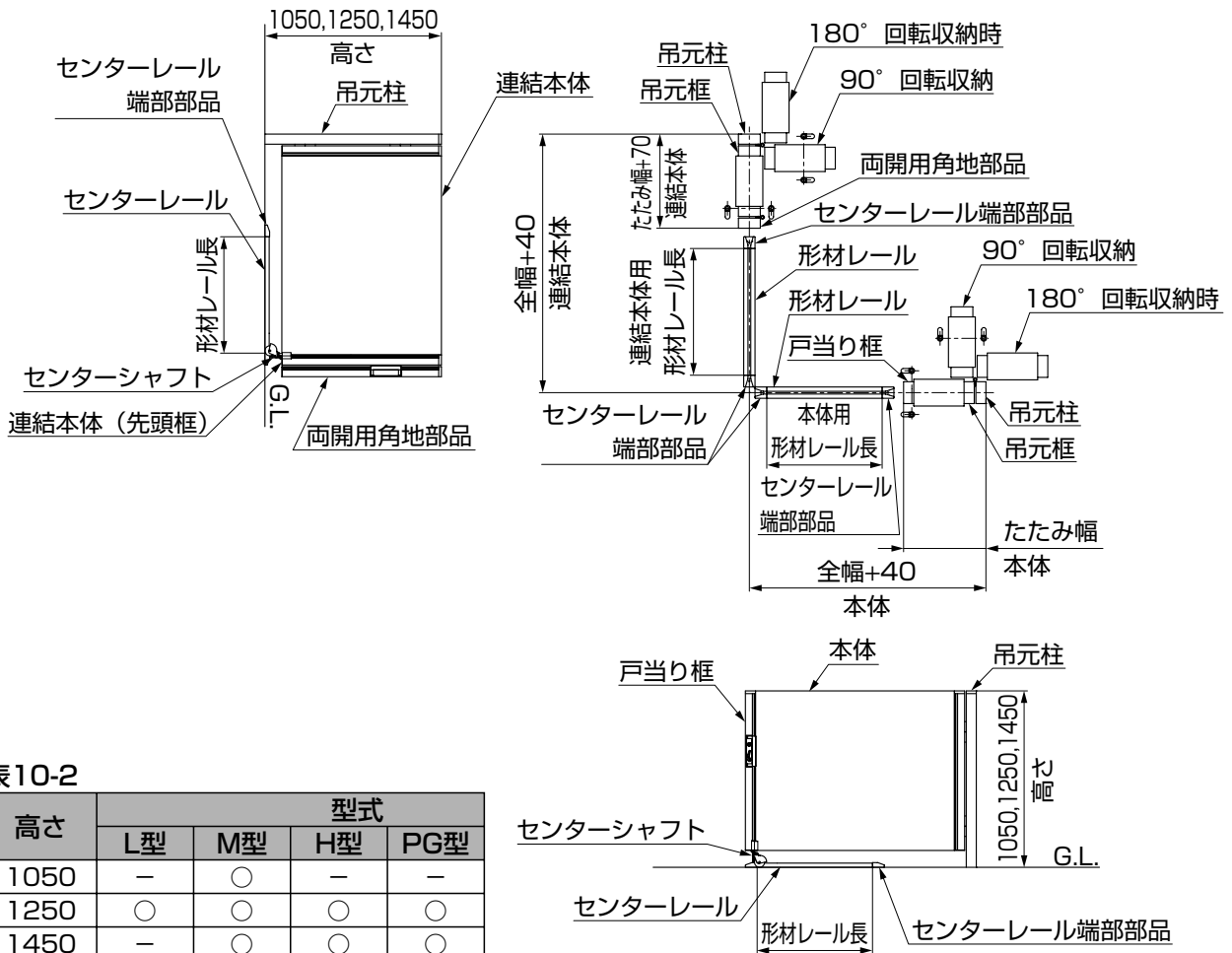


表10-2

高さ	型式			
	L型	M型	H型	PG型
1050	—	○	—	—
1250	○	○	○	○
1450	—	○	○	○

図10-4

- ①センターレールの長さを必要長さにカットしてください。
- ②伸縮門扉を、施錠した状態での交差部を基準に、センターレールを設置してください。

10-2 センターレール施工図

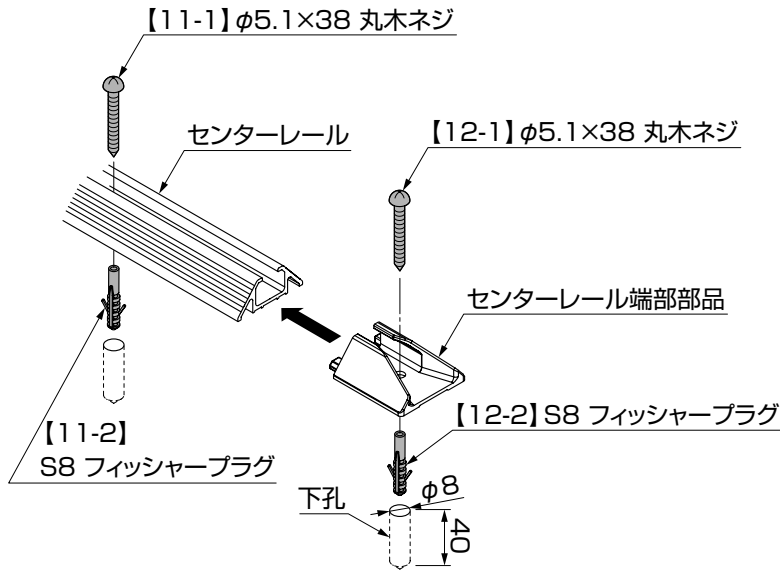


図10-5

- ①センターレールの位置を決め、センターレールの孔に合わせて地盤に下孔φ8 深さ40mm以上の孔をあけてください。
- ②【11-2】を圧入し、【11-1】でネジ止めしてください。
- ③センターレール端部部品をセンターレールに図のように差込み、センターレール端部部品の孔に合わせて地盤に下孔φ8 深さ40mm以上の孔をあけてください。
- ④【12-2】を圧入した後、【12-1】でネジ止めしてください。
- ⑤落とし棒受けは本体設置後、本体落とし棒の位置に合わせて地盤に指定の孔加工をしてください。

10-3 センターレールの組付けおよび調整

(1) センターシャフトの組付け

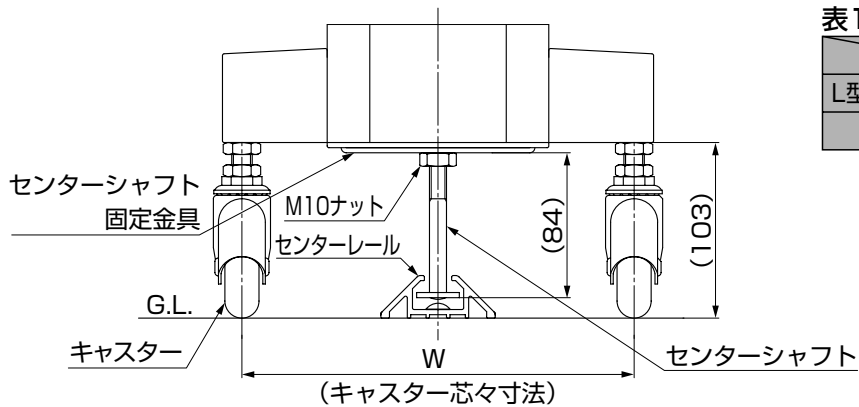


図10-6

表10-2

	W (キャスター芯々寸法)
L型・M型・PG型	230
H型	260

- ①戸当り框の下の「センターシャフト固定金具」に、M10ナットを組付けたセンターシャフトを組付けてください。
- ②本体がスムーズに作動するように、「センターシャフト」の高さを調節し、「M10ナット」で固定してください。

10. (つづき)

10-4 センターレール施工寸法表

表10-3 モダン伸縮 L型/H=1250

納まり	呼称	センターレール組合せ					センターレール 端部部品必要数	センター シャフト必要数
		必要形材 レール長※1	1525	2025	3025	切断寸法		
片開き	150S	893	1	—	—	632	1	1
	210S	1447	1	—	—	78	1	1
	270S	2025	—	1	—	0	1	1
	300S	2278	—	—	1	747	1	1
	330S	2555	—	—	1	470	1	1
	360S	2832	—	—	1	193	1	1
	420S	3386	1	1	—	164	1	1
	480S	3940	—	2	—	110	1	1
両開き	280W	1780	—	1	—	245	2	2
	400W	2888	—	—	1	37	2	2
	520W	3996	—	2	—	54	2	2
	580W	4550	1	—	1	0	2	2
	640W	5050	—	1	1	0	2	2
片開き親子	(150+150)SP	2025	—	1	—	0	1	1
	(150+270)SP	3108	1	1	—	442	1	1
	(150+330)SP	3662	—	2	—	388	1	1
両開き親子	(150+220)WP	2334	—	—	1	691	2	2
	(150+360)WP	3719	—	2	—	331	2	2
	(150+420)WP	4273	1	—	1	277	2	2
両開き角地	両開き角地の場合を参照						4	2

※1・・・形材端部部品は含みません。

表10-4 モダン伸縮 M型/H=1050 H=1250 H=1450、PG型/H=1250 H=1450

納まり	呼称 ※1	センターレール組合せ					センターレール 端部部品必要数	センター シャフト必要数
		必要形材 レール長 ※2	1525	2025	3025	切断寸法		
片開き	150S	847	1	—	—	678	1	1
	190S	1201	1	—	—	324	1	1
	230S	1555	—	1	—	470	1	1
	270S	1909	—	1	—	116	1	1
	310S	2263	—	—	1	762	1	1
	350S	2617	—	—	1	408	1	1
	390S	2917	—	—	1	54	1	1
	430S	3325	1	1	—	225	1	1
	470S	3679	—	2	—	371	1	1
	510S	4050	—	2	—	0	1	1
	550S	4387	1	—	1	163	1	1
	590S	4741	—	1	1	309	1	1
両開き	630S	5075	2	1	—	0	1	1
	280W	1688	—	1	—	337	2	2
	360W	2396	—	—	1	629	2	2
	440W	3050	2	—	—	0	2	2
	520W	3812	—	2	—	238	2	2
	600W	4550	1	—	1	0	2	2
	680W	5228	1	2	—	347	2	2
	760W	5936	2	—	1	139	2	2
片開き親子	840W	6644	—	2	1	431	2	2
	(150+190)SP	2262	—	—	1	763	1	1
	(150+270)SP	2970	—	—	1	55	1	1
	(150+350)SP	3678	—	2	—	372	1	1
両開き親子	(150+430)SP	4386	1	—	1	164	1	1
	(150+350)WP	3481	1	1	—	92	2	2
	(150+390)WP	3812	—	2	—	238	2	2
	(150+430)WP	4166	1	—	1	384	2	2
	(150+470)WP	4550	1	—	1	0	2	2
	(150+510)WP	4874	—	1	1	176	2	2
	(150+550)WP	5228	1	2	—	347	2	2
	(150+590)WP	5575	1	2	—	0	2	2
両開き角地	両開き角地の場合を参照						4	2

※1・・・呼称別の高さ設定詳細は「アルシャイン 柱セット」取付説明書 (D382) を確認してください。

※2・・・形材端部部品は含みません。

10. (つづき)

表10-5 モダン伸縮 H型/H=1250 H=1450

納まり	呼称	センターレール組合せ						
		形材レール長	1525	2025	3025	切断寸法	センターレール 端部品	センター シャフト
片開き	150S	843	1	-	-	682	1	1
	190S	1193	1	-	-	332	1	1
	230S	1543	-	1	-	482	1	1
	270S	1893	-	1	-	132	1	1
	310S	2243	-	-	1	782	1	1
	350S	2593	-	-	1	432	1	1
	390S	2943	-	-	1	82	1	1
	430S	3293	1	1	-	257	1	1
	470S	3643	-	2	-	407	1	1
	510S	3993	-	2	-	57	1	1
	550S	4343	1	-	1	207	1	1
590S	4693	-	1	1	357	1	1	
両開き	280W	1680	-	1	-	345	2	2
	360W	2380	-	-	1	645	2	2
	440W	3050	2	-	-	0	2	2
	520W	3780	-	2	-	270	2	2
	600W	4480	1	-	1	70	2	2
	680W	5180	1	2	-	395	2	2
	760W	5880	2	-	1	195	2	2
	840W	6580	-	2	1	495	2	2
片開き親子	(150+190)SP	2250	-	-	1	775	1	1
	(150+270)SP	2950	-	-	1	75	1	1
	(150+350)SP	3650	-	2	-	400	1	1
	(150+430)SP	4350	1	-	1	200	1	1
両開き親子	(150+350)WP	3430	1	1	-	120	2	2
	(150+390)WP	3780	-	2	-	270	2	2
	(150+430)WP	4130	1	-	1	420	2	2
	(150+470)WP	4480	1	-	1	70	2	2
	(150+510)WP	4830	-	1	1	220	2	2
	(150+550)WP	5180	1	2	-	395	2	2
	(150+590)WP	5575	1	2	-	0	2	2
両開き角地	両開き角地の場合を参照						4	2

取説コード

D383

JZZ610080
200602A_1006