

新日軽

縦型ポストTA4型 施工説明書

この度は、当社製品をお買い上げいただき誠にありがとうございます。
正しい施工をしていただく為この施工説明書をお読みください。
施工完了後はお施主様へお渡しください。

■この説明書は工事完了後、お客様へお渡しください。

◎組立・施工の前に

- 本施工説明書に示した注意事項は、商品の性能・機能および強度や安全を確保する上で重要な内容です。施工にあたっては必ずお守りください。
- 施工は専門業者が行なってください。専門知識のない方が施工されますと不具合発生の原因となることがあります。

○注意(設置場所・設置位置について)

- 通行の妨げとなる場所を避けて設置してください。又、壁面に埋め込む場合は、公道面にはみ出ない場所に設置してください。
- 壁面に埋め込む場合は、ポストの底面の水抜き穴をモルタル等でふさがないでください。
- 家屋への直接の埋め込み施工は避けてください。
- 取出し口の操作を考慮の上、設置位置を決めてください。

○施工時の注意事項

- モルタル用に海砂を使用されますと、多量に塩分が含まれているため、腐食の原因になりますのでご使用を避けていただくか、十分水洗いしたものをご使用ください。
- モルタルやコンクリートの急結剤は腐食の発生や促進作用がありますのでその使用を避けていただくか、塩化カルシウムや塩素系の化合物、珪酸ナトリウム等の入っていないものをご使用ください。
- モルタルやコンクリートの抽出液はアルカリ性で、シミやムラ等の外観不良や腐食の原因になりますので工事中に商品に付着しないようにご注意ください。
- 腐食の恐れのある接着剤や化学薬品を使用する場合には、商品と接触しないようにするか接触する部分を完全に養生してください。
- 養生期間は十分(4日~1週間)にとり、養生期間中は重いものをのせたり、振動させたりしないように指示してください。
- 改造・変更をしないでください。

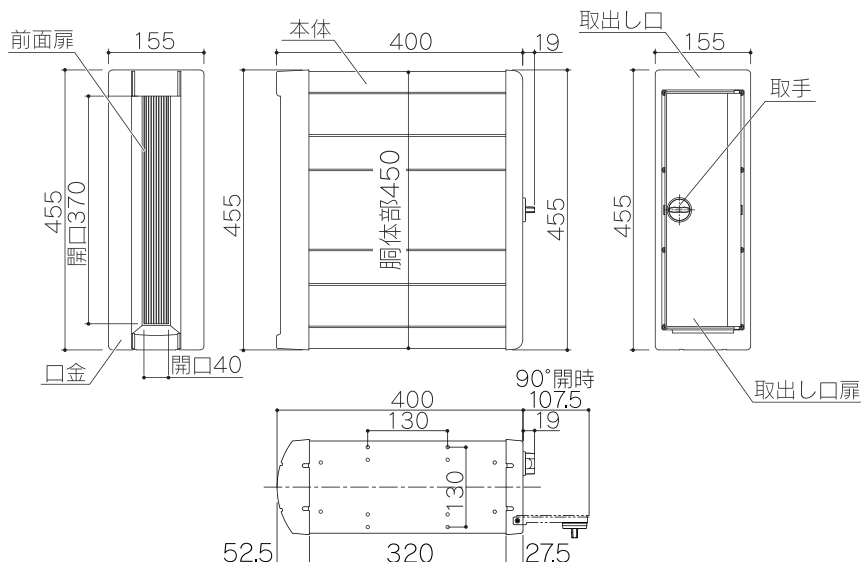
絵表示	意味	絵表示	ご使用上の注意とお願い
	この表示を無視して誤った取り扱いをすると使用者が負傷する危険や物的損害の発生することを表しています。		「必ず行なっていただくこと」を示しています。

梱包明細

※表中の()は数量を示します。

名称	内容
縦型ポストTA4型	ポスト(1)、取付説明書(1)
独立ポール (別売品)	ポール(1)、ポスト受け台(1)、Φ5×12トラス3種(4)、M5用平座金(4) M5用バネ座金(4)、M5用六角ナット(4)、Φ4×20トラス1種(4)

姿 図 (各部の名称)



取っ手の操作方法

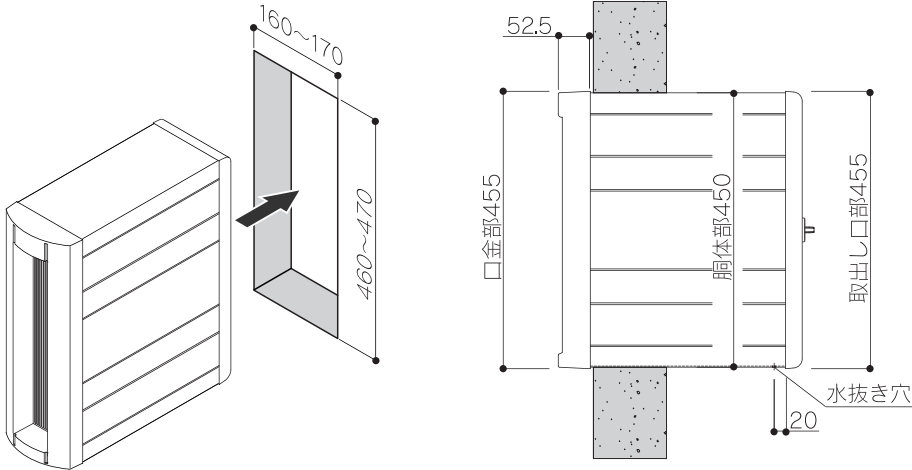


〈取出し口扉の開き方〉
取っ手のつまみが垂直になるように、右に90°回転させてロックを外し、扉を開きます。

〈取出し口扉の閉じ方〉
扉を閉めた後、取っ手のつまみが水平になるように、左に90°回転させてロックします。

扉を閉じた後に必ずロックが掛かっていることを確認してください。ロックが掛かっていないと、ポスト内部への漏水の原因になる恐れがあります。

壁面埋込みの施工方法



- ①ポストの取付部に左図の寸法を確保してください。
- ②ポスト本体を壁に挿入してください。

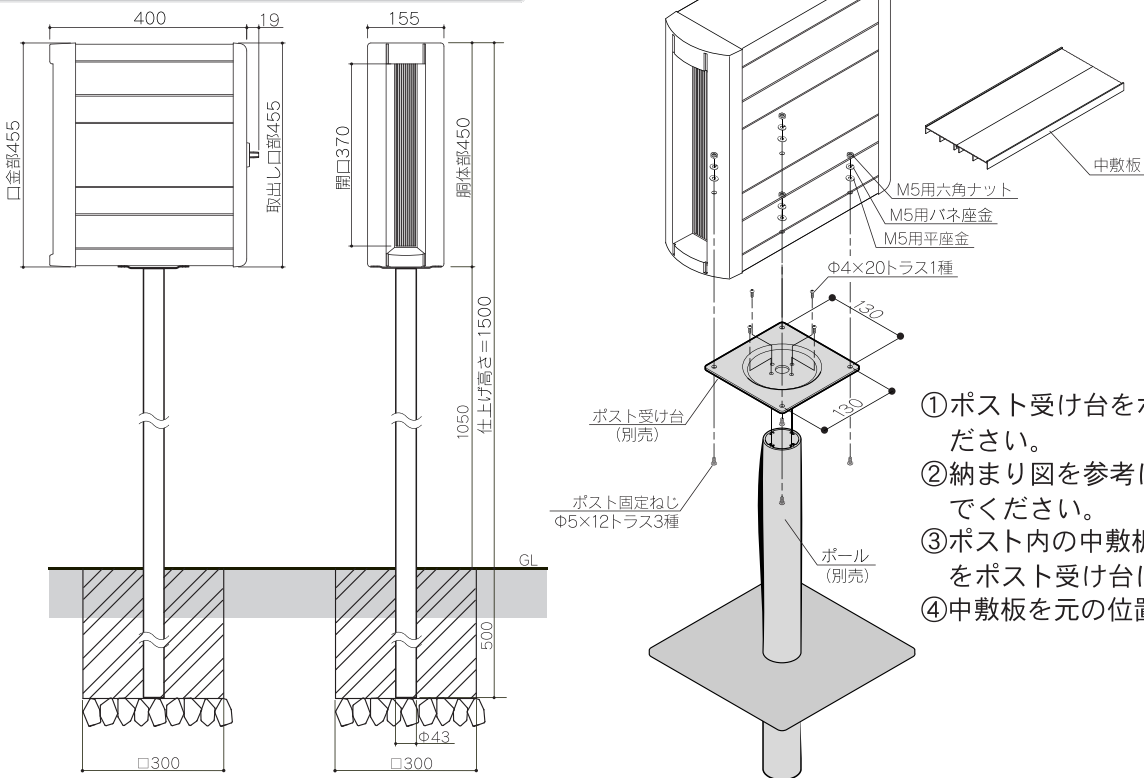
! ポスト口金部が壁面の前端より飛び出しているか確認してください。

- ③ポスト周囲にモルタル仕上げを行い、ポストを固定してください。

! ポスト底面の水抜き穴をふさがないように注意してください。

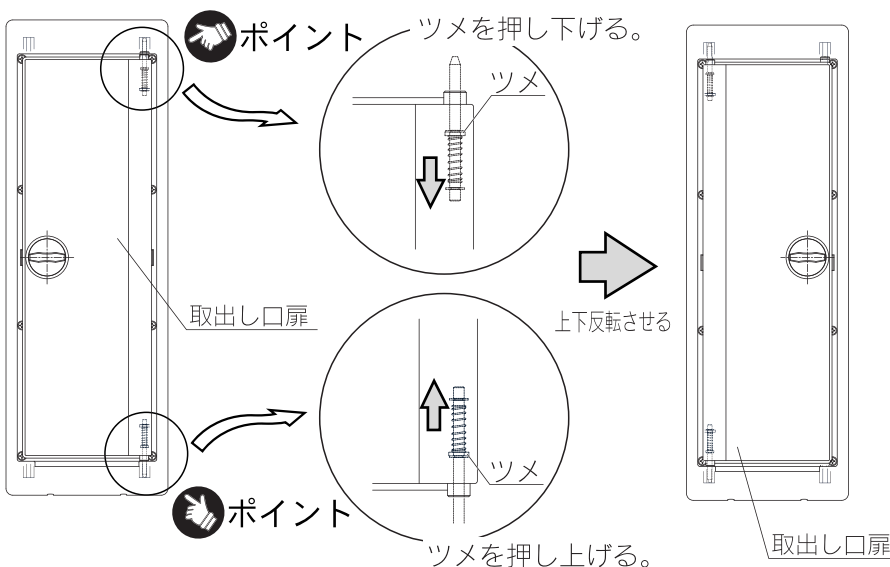
! ポスト本体に躯体の重量が、かからない様に注意してください。

独立ポール建ての施工方法



- ①ポスト受け台をポールに取付けてください。
- ②納まり図を参考にポールを埋め込んでください。
- ③ポスト内の中敷板を取り外し、ポストをポスト受け台に固定してください。
- ④中敷板を元の位置に戻してください。

取出し口扉勝手方向の変更 (出荷時は外観右側吊元で設定されています。)



- ①上下いずれかのヒンジのツメを矢印の方向に移動させ、取出し口扉をポスト本体から取り外してください。

- ②取出し口扉を反転させて、同様の方法で本体に取付けてください。

※取手を取り外してダイヤル錠に付け替えられます。
詳しくは、ダイヤル錠の施工説明書ME-1526を参照してください。