



この度は、新日軽商品をご採用いただき誠にありがとうございます。
商品を正しく安全に組立・施工していただくために、この取付説明書をよくお読みの上、作業を行なってください。

この取付説明書に示した注意事項は、安全に関する重要な内容を示しています。人身事故や財産への損害を未然に防止するため、次のような絵表示をしています。

絵表示	意味	絵表示	ご使用上の注意とお願い
 注意	この表示を無視して誤った取り扱いをすると使用者が負傷する危険や物的損害の発生することを表しています。		「必ず行なっていただくこと」を示しています。

梱包明細

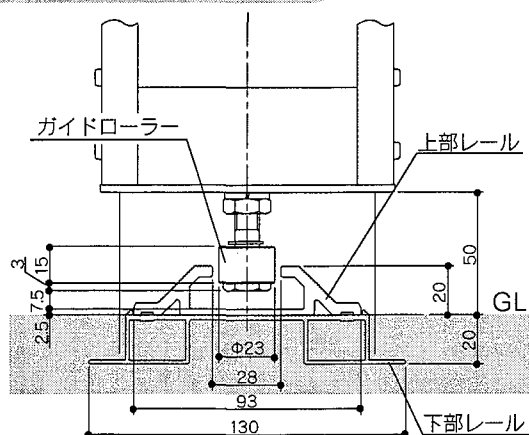
注意 アトラスライン取付説明書「ME-1759(トラス梁)」・「ME-1760(アルミ梁)」と併用してお使いください。

品名	梱包内容
ガイドレールセット30用	上部レール(1089L)②、上部回転用レール(500L)①、下部レール(1372L)② 上部レール位置決め材(48L)①、レール端部金具A①、レール取付板金②、ナベドリルネジ(M4×25L)③ トラス小ネジ(M5×16L)⑧、ナベドリルネジ(M4×16L)④⑥、取付説明書①
ガイドレールセット36用	上部レール(1342L)②、上部回転用レール(588L)①、下部レール(1669L)② 上部レール位置決め材(48L)①、レール端部金具A①、レール取付板金②、ナベドリルネジ(M4×25L)③ トラス小ネジ(M5×16L)⑧、ナベドリルネジ(M4×16L)④⑥、取付説明書①
ガイドレールセット42用	上部レール(1617L)②、上部回転用レール(632L)①、下部レール(1966L)② 上部レール位置決め材(48L)①、レール端部金具A①、レール取付板金②、ナベドリルネジ(M4×25L)③ トラス小ネジ(M5×16L)⑧、ナベドリルネジ(M4×16L)④⑥、取付説明書①
ガイドレールセット54用	上部レール(1341L)③、上部回転用レール(500L)②、下部レール(1706L)③ 上部レール位置決め材(48L)②、レール端部金具A②、レール取付板金②、ナベドリルネジ(M4×25L)⑥ トラス小ネジ(M5×16L)⑧、ナベドリルネジ(M4×16L)④⑥、取付説明書①
ガイドレールセット60用	上部レール(1510L)③、上部回転用レール(544L)②、下部レール(1904L)③ 上部レール位置決め材(48L)②、レール端部金具A②、レール取付板金②、ナベドリルネジ(M4×25L)⑥ トラス小ネジ(M5×16L)⑧、ナベドリルネジ(M4×16L)④⑥、取付説明書①
ガイドレールセット72用	上部レール(1407L)④、上部回転用レール(588L)②、下部レール(1724L)④ 上部レール位置決め材(48L)②、レール端部金具A②、レール取付板金②、ナベドリルネジ(M4×25L)⑥ トラス小ネジ(M5×16L)⑧、ナベドリルネジ(M4×16L)④⑥、取付説明書①
ガイドレールセット81用	上部レール(1608L)④、上部回転用レール(632L)②、下部レール(1947L)④ 上部レール位置決め材(48L)②、レール端部金具A②、レール取付板金②、ナベドリルネジ(M4×25L)⑥ トラス小ネジ(M5×16L)⑧、ナベドリルネジ(M4×16L)④⑥、取付説明書①
レール連結部品セット	レール連結裏板②、クッション材①、Φ4×12トラスタッピンネジ④

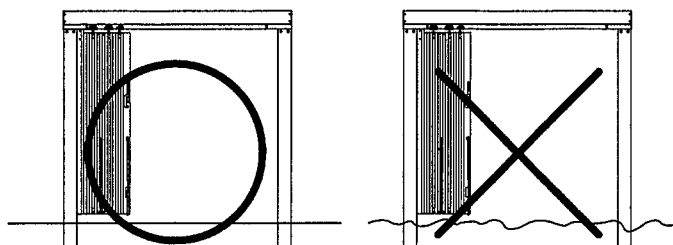
※○の中の数字は、数量を示します。

※レール連結部品セットは、レール連結箇所分必要です。

レール納まり図



注意 レール設置面は、水平に仕上げてください。
土間に凹凸があると、ガイドローラーがレールに接触し扉が開閉できなくなります。

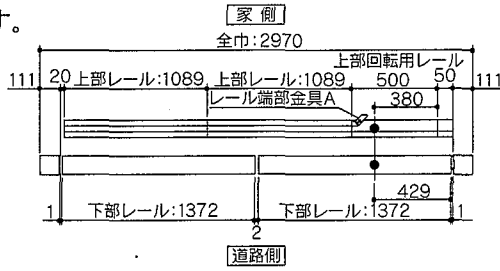


納まり図

●: 落とし棒受け埋め込み位置

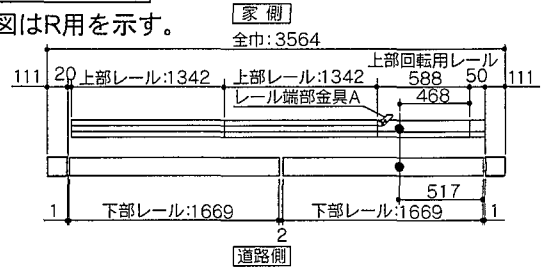
片開きW30

※本図はR用を示す。



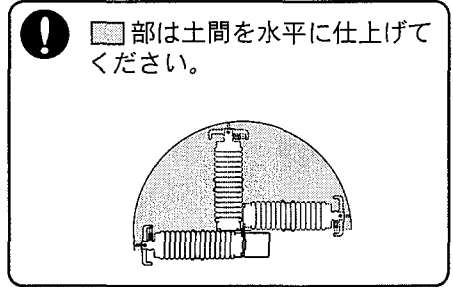
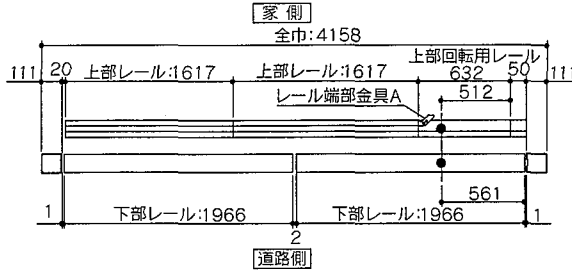
片開きW36

※本図はR用を示す。

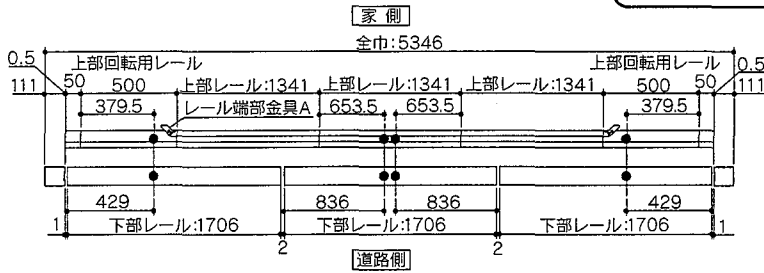


片開きW42

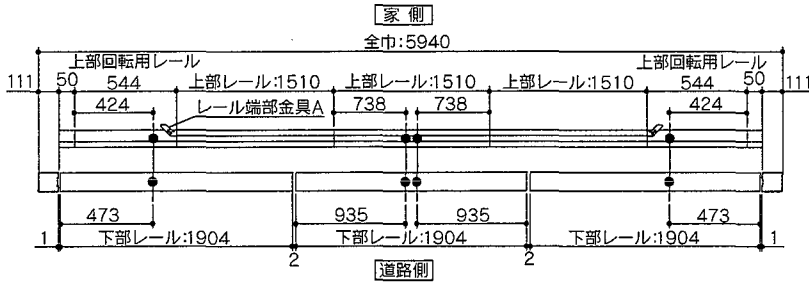
※本図はR用を示す。



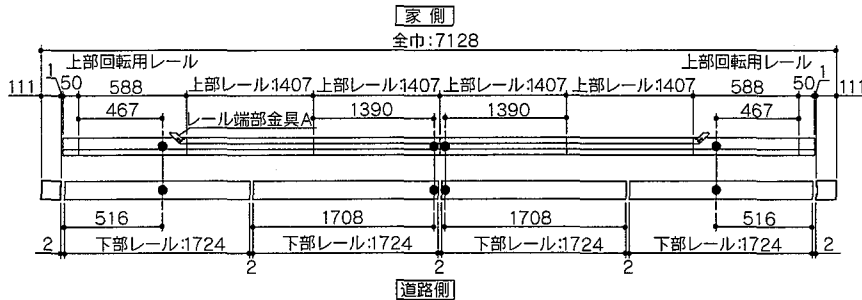
両開きW54



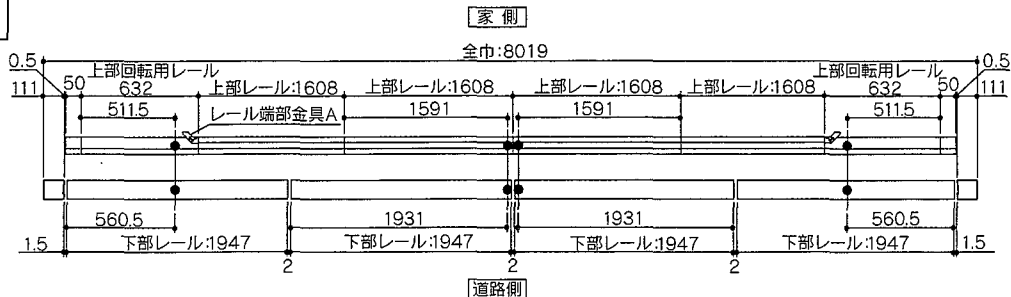
両開きW60



両開きW72



両開きW81



施工手順

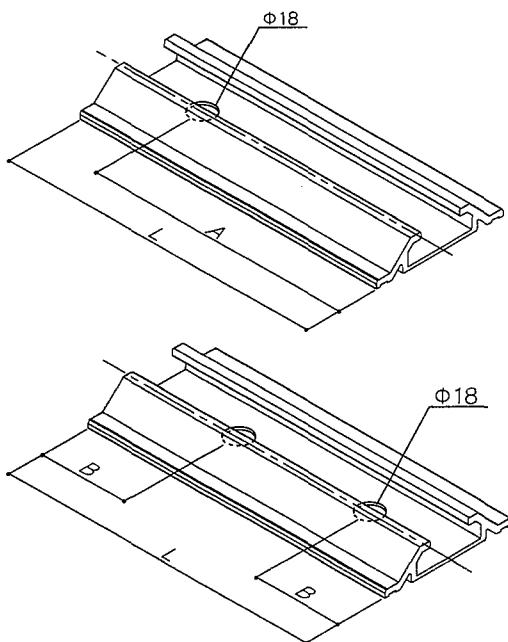
1 レールの落し棒受けの孔あけ

! アトラスライン取付説明書ME-1759(トラス梁)、ME-1760(アルミ梁)の「基礎の施工」を行う前に孔あけしてください。

右表の寸法・本数に従ってレールに先端落し棒受けのφ18の孔をあけてください。
(落し棒受け埋込み位置は、納まり図を参照してください。)

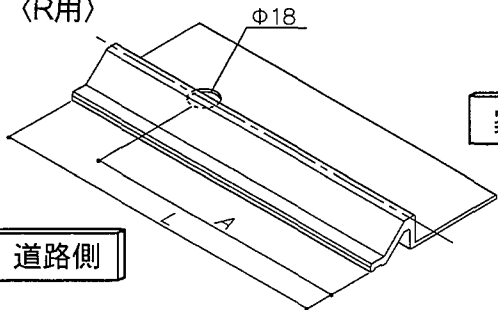
! 上部回転用レールの、R用、L用の向きに注意してください。(レールの向きについては、納まり図を参照してください。)

上部レール

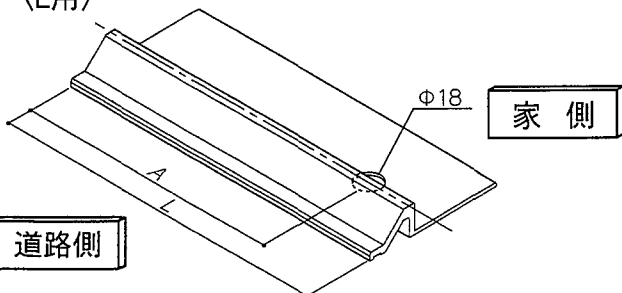


上部回転用レール

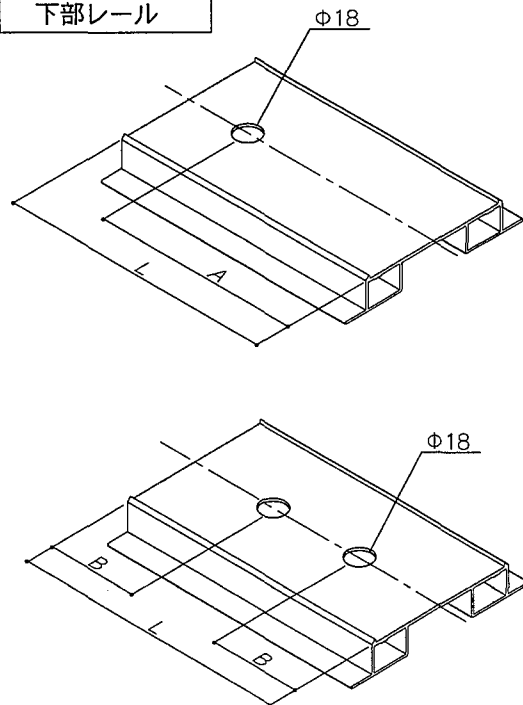
〈R用〉



〈L用〉



下部レール



サイズ	名称	L	A	本数
W30	上部回転用レール	500	380	1(R/L)
	下部レール	1372	429	1

サイズ	名称	L	A	本数
W36	上部回転用レール	588	468	1(R/L)
	下部レール	1669	517	1

サイズ	名称	L	A	本数
W42	上部回転用レール	632	512	1(R/L)
	下部レール	1966	561	1

サイズ	名称	L	A	本数	B	本数
W54	上部レール	1341			653.5	1
	上部回転用レール	500	379.5	R/L各1計2		
	下部レール	1706	429	2	836	1

サイズ	名称	L	A	本数	B	本数
W60	上部レール	1510			738	1
	上部回転用レール	544	424	R/L各1計2		
	下部レール	1904	473	2	935	1

サイズ	名称	L	A	本数
W72	上部レール	1407	1390	2
	上部回転用レール	588	467	R/L各1計2
	下部レール	1724	1708 516	2

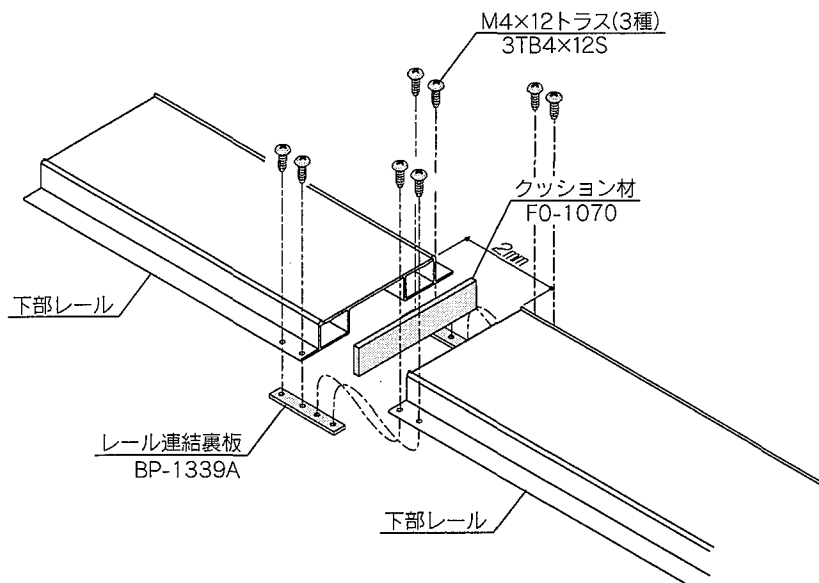
サイズ	名称	L	A	本数
W81	上部レール	1608	1591	2
	上部回転用レール	632	511.5	R/L各1計2
	下部レール	1947	1931 560.5	2

2 ガイドレールの柱への取付け

下部レールの連結

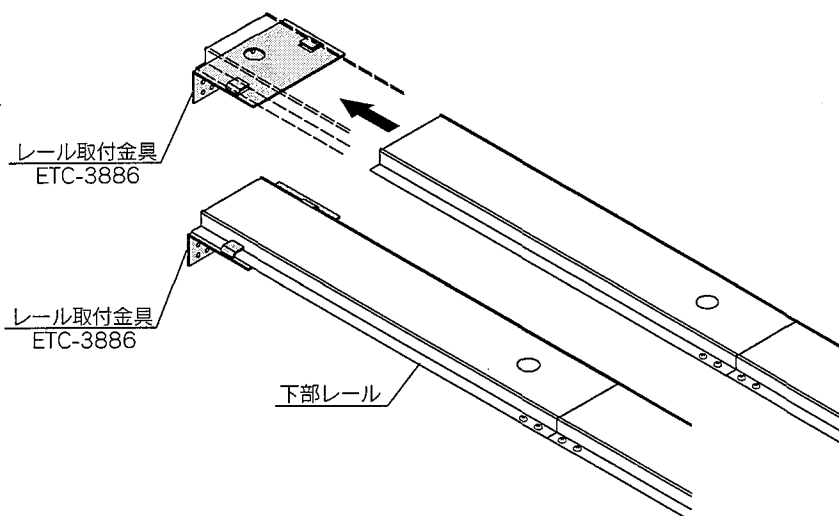
1. 下部レールの小口にクッション材をはさみ、レール連結裏板でビス止めしてください。

! 納まり図を参照の上、落とし棒受け埋込みの孔の位置に注意して、レールの連結を行ってください。



レール取付金具の取付け

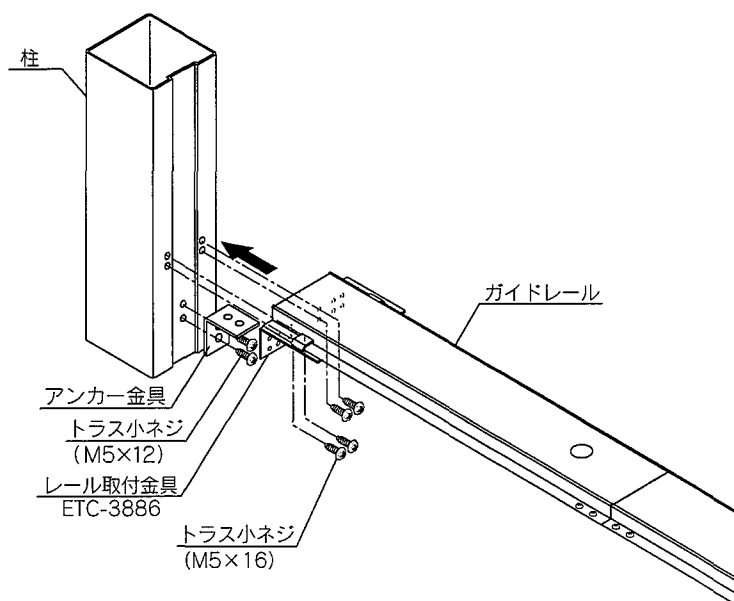
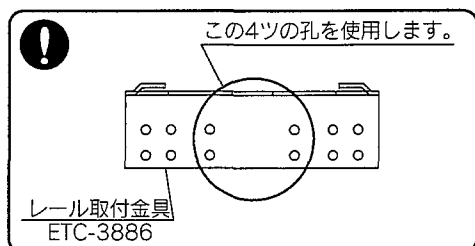
2. レール取付金具に下部レールをスライドさせて取付けてください。



柱への取付け

3. レール取付金具を柱に取付けてください。

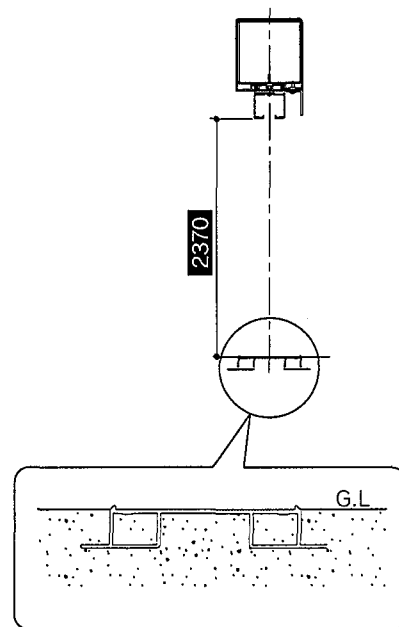
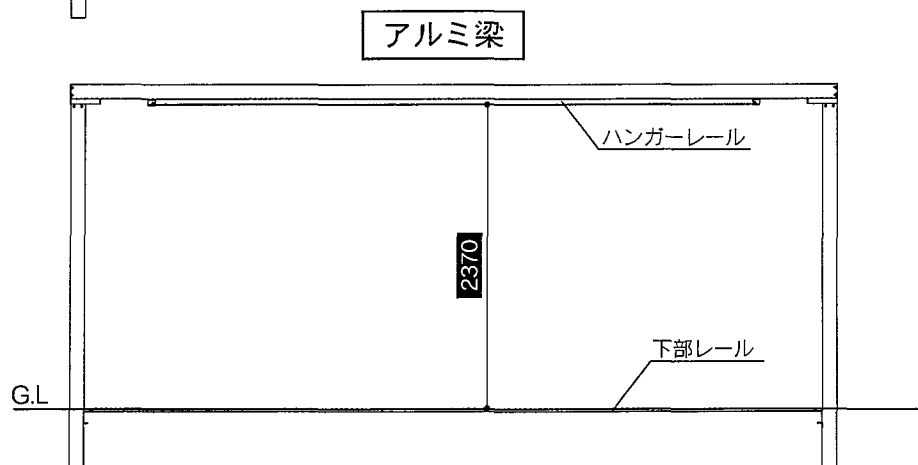
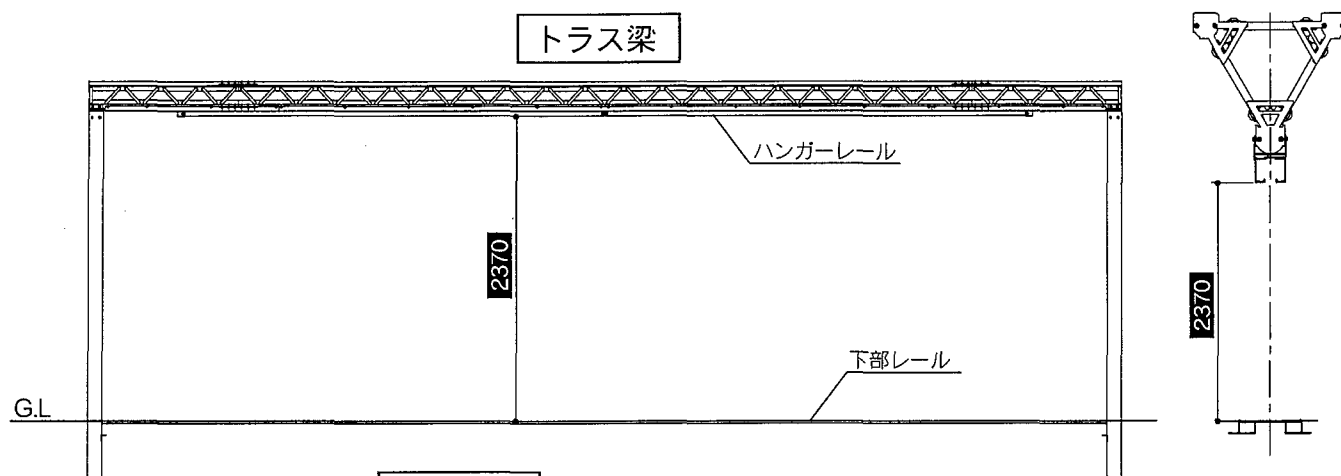
※ レール取付金具を柱にビス止めする際に、使用するビス孔は下図に示す真中4つの孔を使用してください。



3 コンクリートの打ち込み

アトラスライン取付説明書ME-1759(トラス梁)・ME-1760(アルミ梁)の「門柱と梁の組立」の後に行ってください。

! ハンガーレール下面と下部レール上面間の寸法を、必ず確認してください。

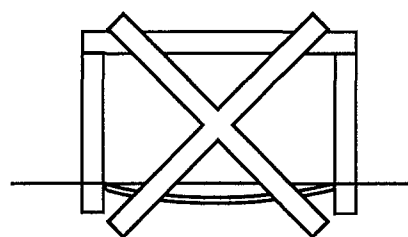
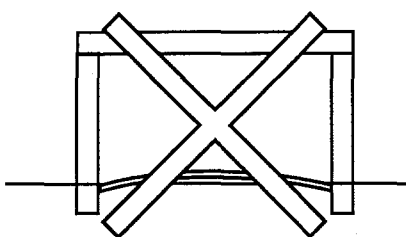
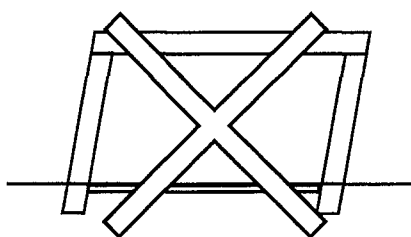


! 下記の様にならない様に注意してください。レール間の寸法が正しく出ていなければ、扉の開閉、及び回転収納に影響しますので正確に施工してください。

● 枠材が平行四辺形になっている。

● 下部レールが上がっている。

● 下部レールが下がっている。



※コンクリートの打ち込みについては、アトラスライン取付説明書「ME-1759(トラス梁)」、又は「ME-1760(アルミ梁)」を参照の上行ってください。

4 落とし棒受けの孔あけ

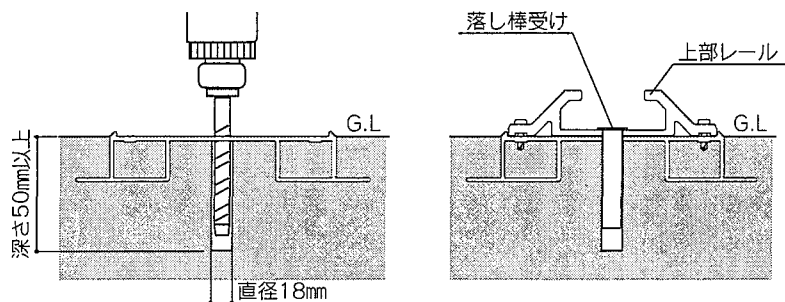
! アトラスライン取付説明書ME-1759(トラス梁)P13~20、ME-1760(アルミ梁)P10~17の施工をした後に以下の作業を行ってください。

下部レールの孔に合わせて、コンクリートに
φ18の孔をあけてください。

回転収納時の、落とし棒受け埋込み位置の孔あけ
は、現場に合わせて行ってください。

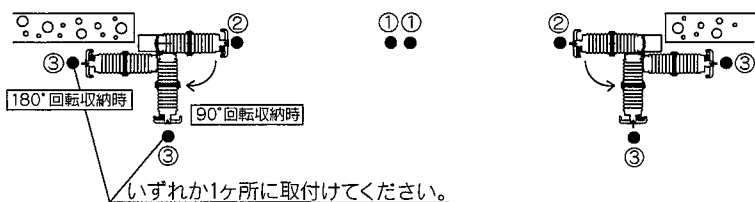
! 「5」上部レールの取付けの後に、落とし棒受け
を埋込んでください。

! 先端落とし棒の操作方法は、アトラスライン
取付説明書「ME-1759(トラス梁)」、「ME-1760
(アルミ梁)」を参照してください。



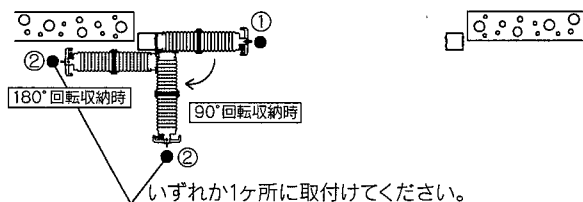
両開き (ガイドレール仕様)

落とし棒受け 6ヶ所



片開き (ガイドレール仕様)

落とし棒受け 2ヶ所

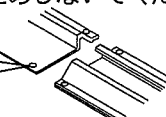


5 上部レールの取付け

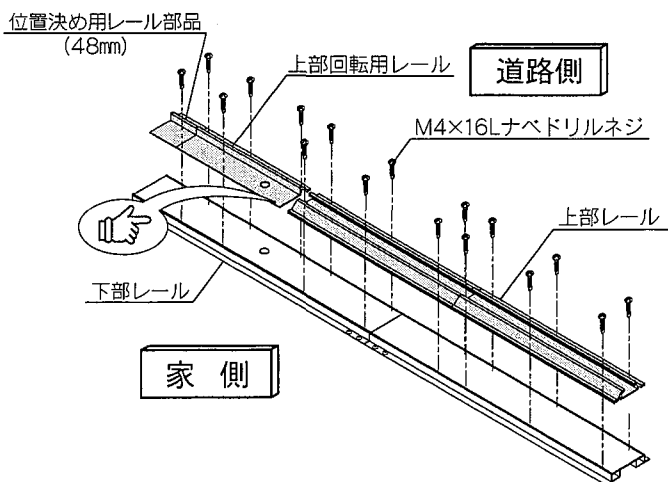
下図を参照してガイドレールを、位置
決め用レール部品(48mm)を合わせビス
止めしてください。
(取付け後、位置決め用レール部品は
取り外します。)

! ④部は「6」レール端部金具Aの取付けの
時に金具を取付けする穴です。
現時点ではビス止めしないでください。

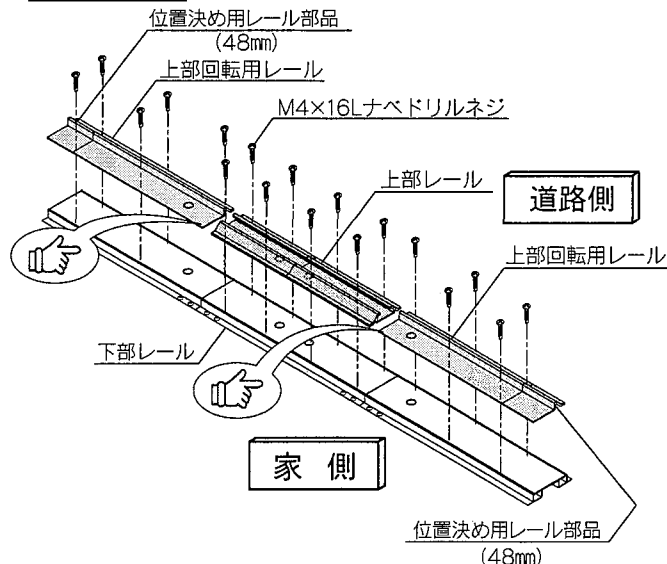
レール端部金具A
の取付け穴です。



片開き



両開き

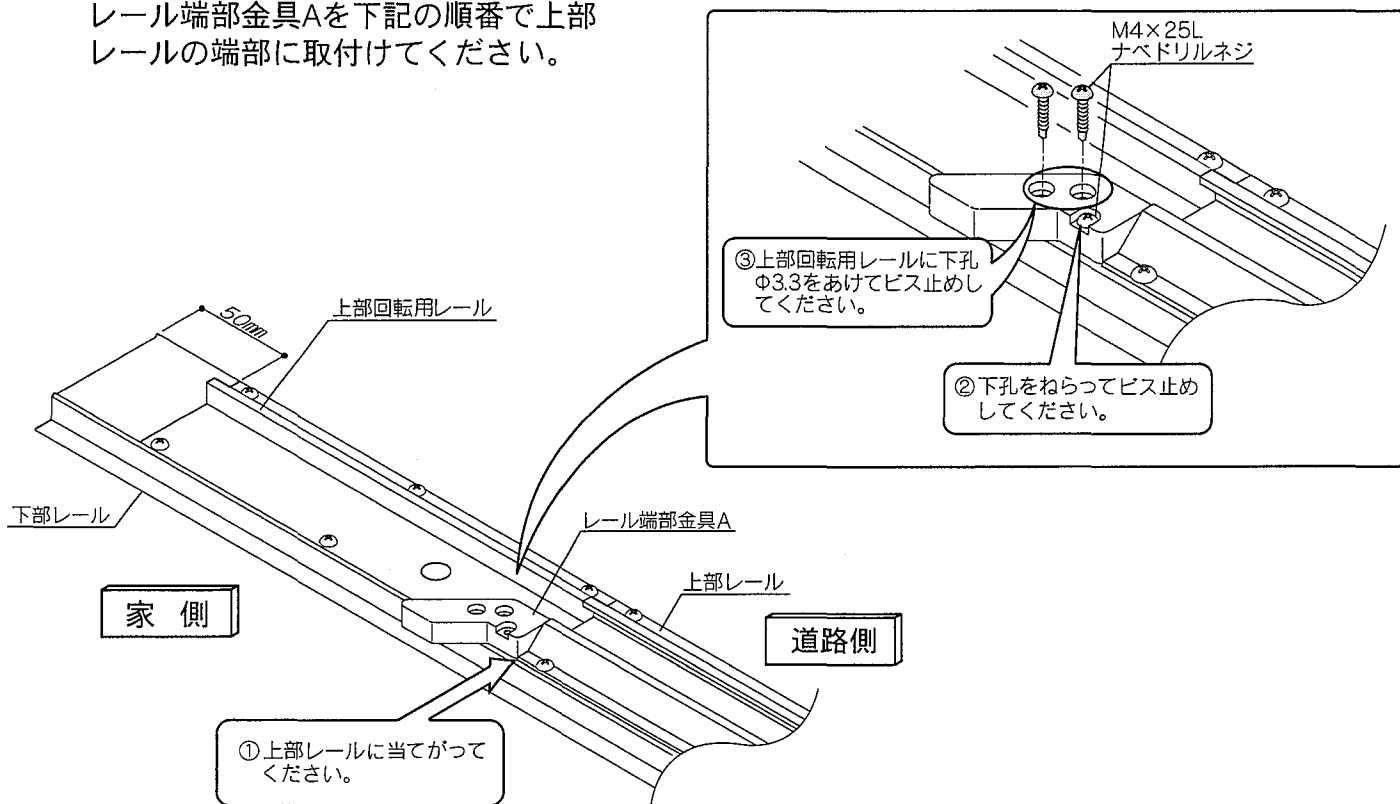


※本図は外観右勝手(R)の内観図を示します。

! 上部レール、上部回転用レールはビスで
しっかりと取付けてください。

6 レール端部金具Aの取付け

レール端部金具Aを下記の順番で上部レールの端部に取付けてください。



※本図は外観右勝手(R)の内観図を示します。

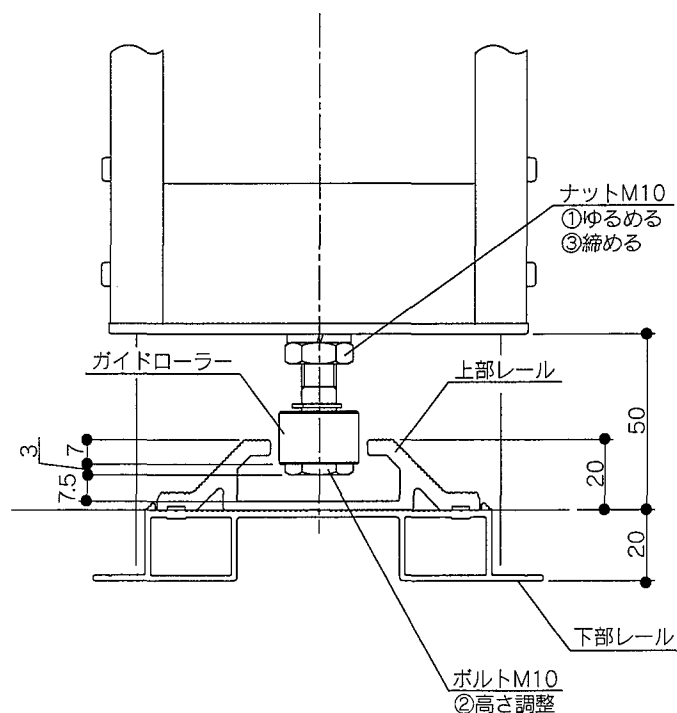
7 ガイドローラーの調整

扉下部のガイドローラーの高さ調整が必要な場合は、右図の番号順に従って調整を行ってください。

! ガイドローラーの調整は、扉を回転収納させた状態で行ってください。

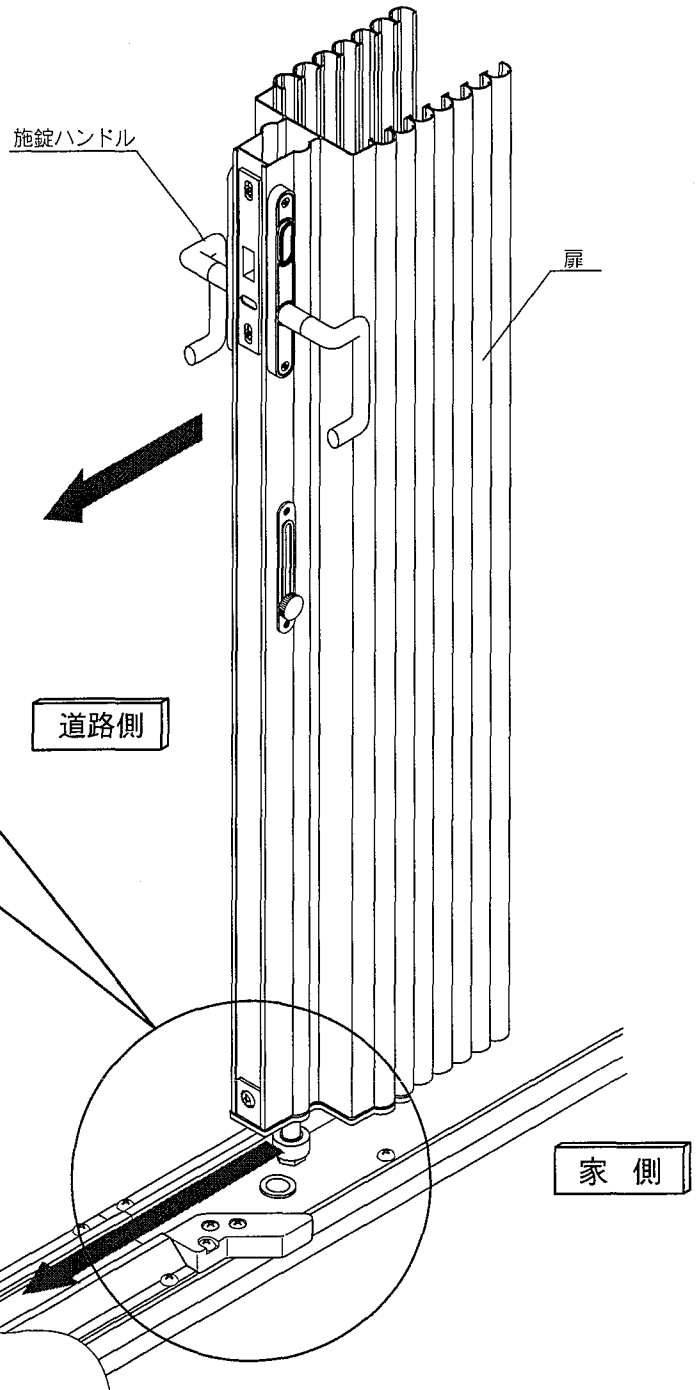
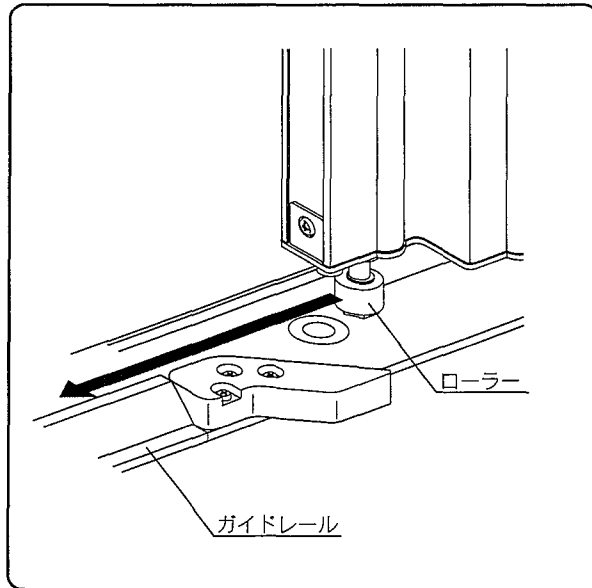
! 扉の開閉を数回行って、ガイドローラーの下部が上部レールに接触しないことを確認してください。

🔧 **ポイント**
ガイドローラーの高さ調整の他に、扉上部の吊り戸車の高さ調整を行うことでも、ガイドローラーとレール間の寸法調整ができます。
(吊り戸車の高さ調整については、「アトラスライン取付説明書「ME-1759(トラス梁)」又は「ME-1760(アルミ梁)」を参照ください。)



8 ガイドレール仕様扉の操作方法(閉める時)

- ① たたんだ扉を閉める時は、扉下部のローラーがガイドレールの溝へ入る様に操作してください。
ローラーがガイドレールの溝から外れた時は、もう一度扉をたたんで閉め直してください。



- ! 扉の開閉、回転収納をする際は施錠用ハンドルを持って操作してください。