

型番 SBEJ 32・8BEJ 32

〔蓄電池内蔵型〕

お客様へ








器具の取付けの際、電気工事は工事店・電器店へ依頼してください。






保存用

工事店様へ

施工前には、この説明書をよくご覧の上、正しく施工してください。
この説明書は必ずお客様へお渡しください。

【安全上のご注意】

 警告		この表示を無視して誤った取り扱いをすると 死亡または重傷を負う可能性が想定される内容です。	
 厳守	器具の取付けは、説明書に従い確実に行ってください。 →器具の取付けに不備があると火災・感電・落下によるけがの原因になります。	 禁止	器具のすきまや放熱穴などに金属類を差し込まないでください。 →感電・故障の原因になります。
 禁止	この器具は防雨型です。浴室・サウナ風呂などの高温多湿な場所では使用できません。 →火災・感電の原因になります。 このような場所には取付けないでください。 この器具は門柱取付専用器具です。天井・傾斜天井・壁などには取付けできません。 →火災・感電・転倒・落下によるけがの原因になります。	 厳守	タイル面などの取付面に凹凸がある場合はすきまを埋めてください。本体パッキンと取付面とのすきまを防水シールなどで埋めてください。 →火災・感電の原因になります。 パッキン外周部にもシール剤を塗りつけてください。
 分解禁止	器具を改造したり、部品を追加・変更して使用しないでください。 →火災・感電・落下によるけがの原因になります。	 厳守	蓄電池には火気を近づけないでください。 →蓄電池から水素ガスが発生する場合があります、引火爆発の原因になります。

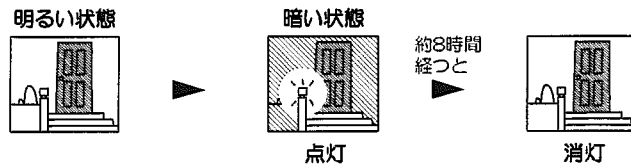
 注意		この表示を無視して誤った取り扱いをすると 傷害を負う可能性または物的損害が発生する可能性が想定される内容です。	
 禁止	気温が-5℃以下になると点灯時間が短くなり、蓄電池の寿命にも悪影響を与えます。 蓄電池を分解したり、火や水に投入しないでください。 →火災・感電・破裂・やけどの原因になります。 蓄電池内の液体にはふれないでください。 →皮膚や衣服を傷めます。取扱いには十分注意してください。	 禁止	ガス機器など、温度が高くなるものの近くへの取付けや、器具の近くにストーブなどの高温のものを置かないでください。また、燃えやすいものを近づけて使用しないでください。 →火災の原因になります。
 厳守		 厳守	表示された蓄電池以外を使用しないでください。 →火災・感電の原因になります

■定格

型番	使用ランプ	蓄電池仕様	交換用蓄電池型番	平均点灯時間	不日照
SBEJ 32 8BEJ 32	LEDランプ×1	鉛蓄電池 DC12V 7.2Ah	PE12V7.2F1/Z	8時間	7日間

■動作について

●暗くなると自動点灯し、約8時間後に自動消灯します。



■施工前の確認

1 器具重量に耐えられるよう、取付部の強度を確保する

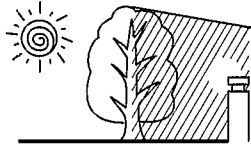
2 取付面が十分乾燥していることを確認する

器具や取付面の変色の原因になります。

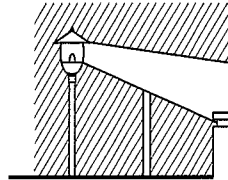
3 設置場所を確認する

- ソーラーパネルに直射日光が1日5時間以上あたる場所に設置する。
- 下図のような場所には取付けない。
誤作動の原因になります。

昼間でも暗い場所(木かげ・ひさしの下など)に取付けますと、早く点灯、遅く消灯することがあります。気象条件によりバラツキがあります。

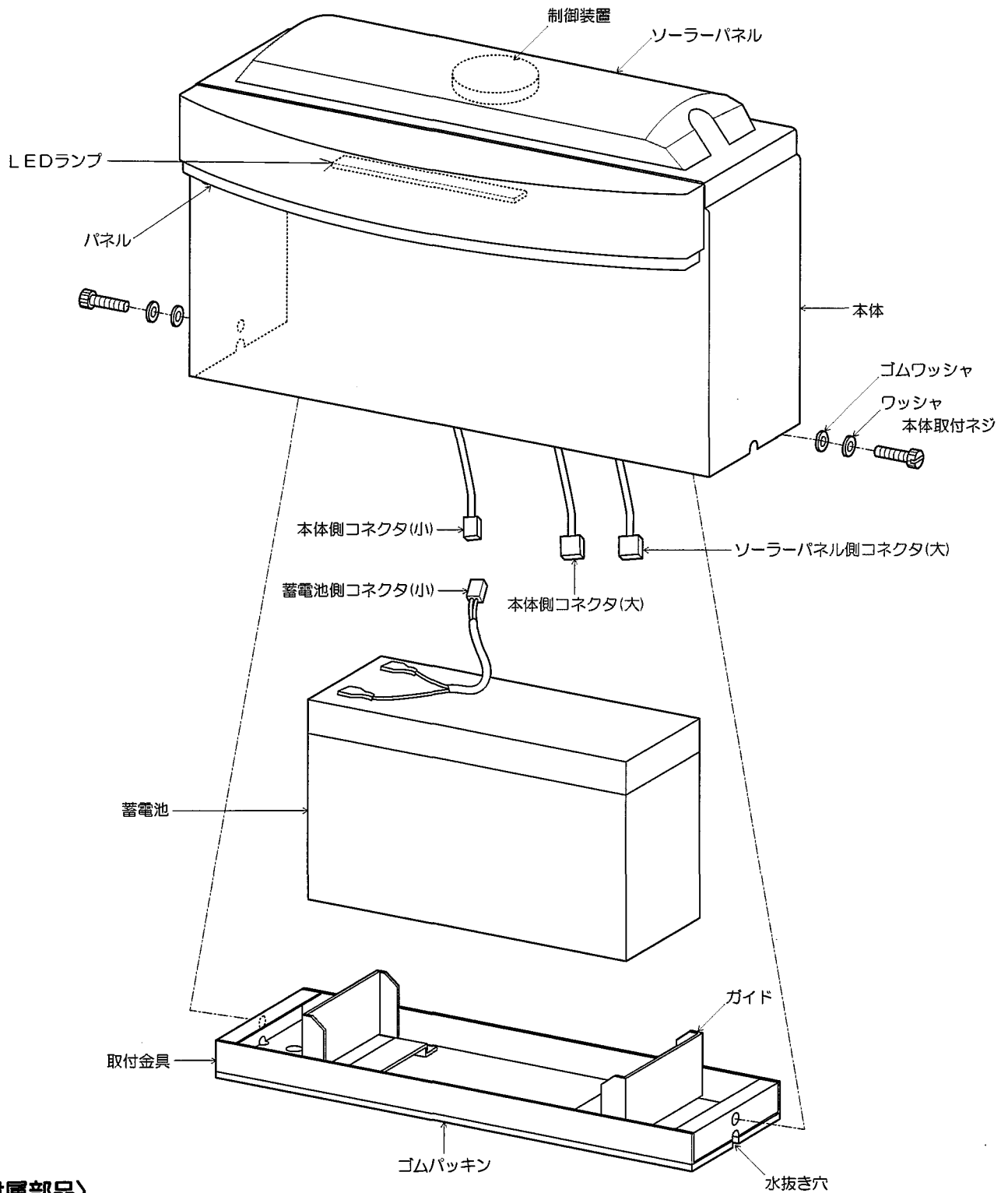


夜間でも明るい場所への取付けはできません。点灯しないことがあります。

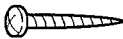




■施工手順 △注意 取付けの際は必ず電源を切ってください。感電の原因になります。

※この図は一部抽象化した共通部品図です。
 ※部品の有無・損傷を確認し、不備の際は取付けないでください。

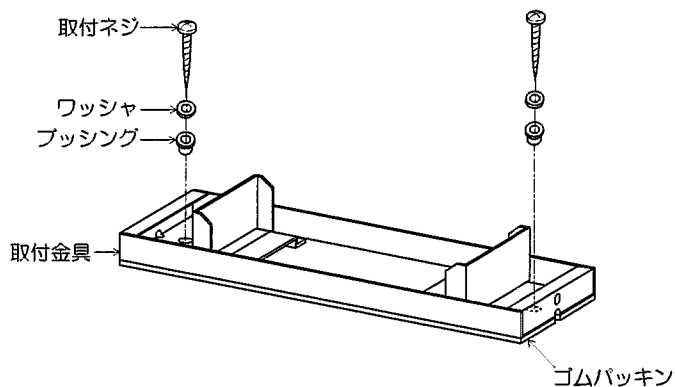


〈付属部品〉

-  取付ネジ 2本
-  ワッシャ 2枚
-  プッシング 2個

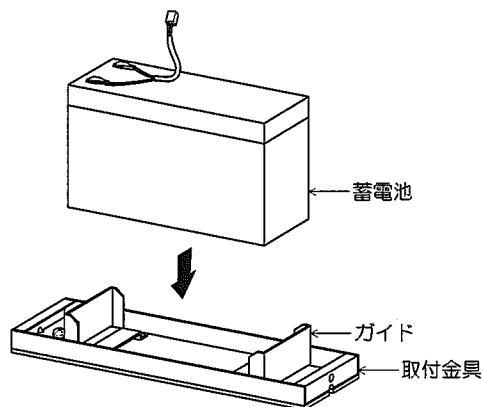
1 取付金具を取付ける

ゴムパッキン、取付金具を、ブッシング、ワッシャ、取付ネジで取付ける。



2 蓄電池をのせる

蓄電池を取付金具のガイドに合わせてのせる。



3 コネクタを接続する

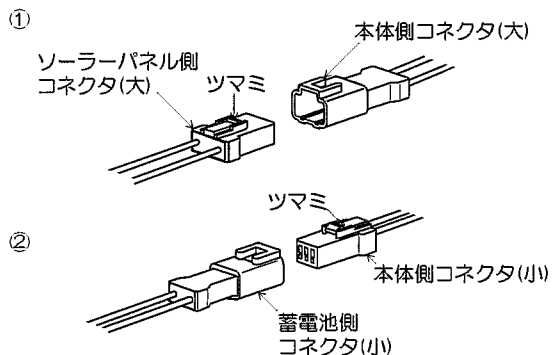
- ① ソーラーパネル側コネクタ(大)を本体側コネクタ(大)に接続する。
- ② 蓄電池側コネクタ(小)を本体側コネクタ(小)に接続する。

※コネクタ接続後にLEDランプが2回点滅し、器具の結線および負荷の作動を確認できます。

※接続が不完全な場合、不点の原因になります。

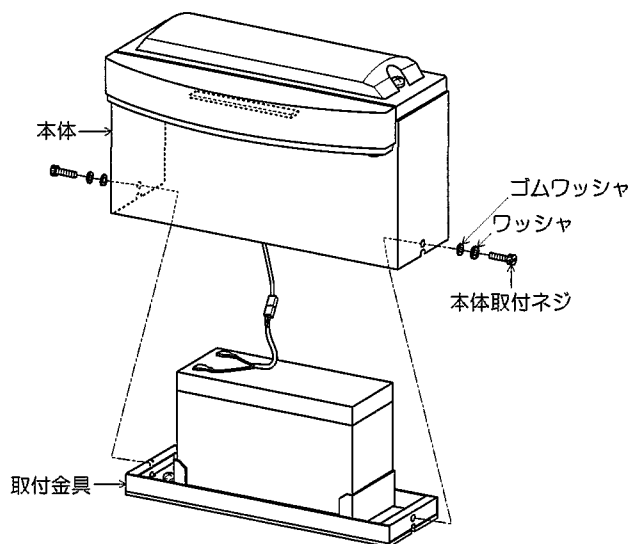
※接続時コネクタを無理に引張らないでください。

はずす時はツマミを押さえながら抜く。



4 本体を取付ける

本体を取付金具に合わせ、ゴムワッシャ、ワッシャ、本体取付ネジで取付ける。



! 器具の取外しは工事店・電器店に依頼してください。→感電の原因になります。

■LEDユニットについて

- ・LEDの(波長)にはバラツキがあり白色でも青っぽく見えたりするものがあります。
- ・明るさが半減するまで平均約40000時間です。
- ・LEDのみの交換はできません。
- ・LEDは輝度が高いため、直視しないでください。

■使用上のご注意

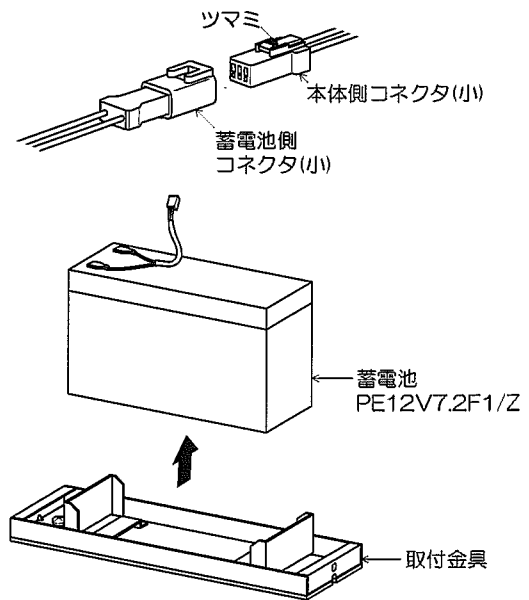
- ・照明器具の寿命は、使用条件、使用環境で異なりますが、一般的な使用状態で8~10年が目安です。但し蓄電池は3~5年です。数年に1回は、専門家(工事店・電器店)による点検を実施していただき、不具合がありましたら適切な処置を施してください。放置すると、火災・感電・故障の原因になります。

■蓄電池交換について

△警告 指定の蓄電池以外は使用しないでください。間違った種類の蓄電池を使用すると火災の原因になります。

2 古くなった蓄電池を取外す

蓄電池側コネクタ(小)のツマミを押さえながらはし、蓄電池を取付金具より取外す。



3 新しい蓄電池を取付ける

■施工手順2・3を参考に蓄電池を取付け、コネクタ(小)を接続する。

4 本体を取付ける

■施工手順4を参考に本体を取付ける。

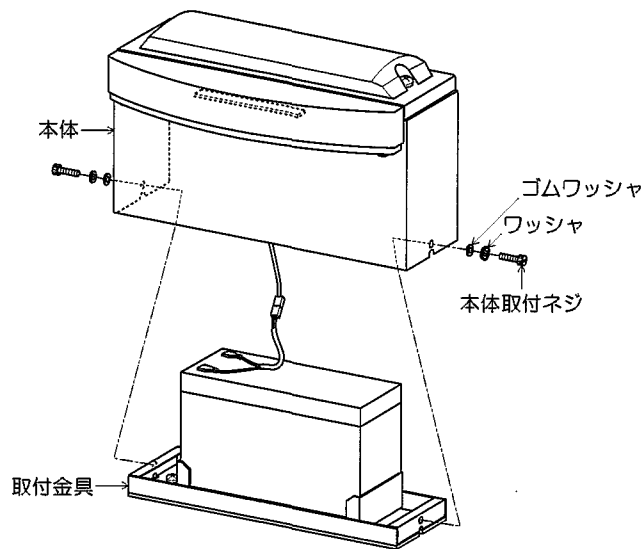


この器具には、鉛蓄電池を使用しております。鉛蓄電池は、リサイクル可能な貴重な資源です。鉛蓄電池の交換、およびご使用済の器具の廃棄に際しては、鉛蓄電池を取りだし、リサイクルへご協力ください。

交換用蓄電池型番	PE12V7.2F1/Z
----------	--------------

1 本体を取外す

本体取付ネジをゆるめ、本体を取付金具より取外す。



■器具のお手入れ **△注意** 器具のお手入れの際は安全のため電源を切ってください。感電の原因になります。

- ・明るく安全に使用していただくために6ヶ月に1回程度の清掃・点検をしてください。ソーラーパネルが汚れていると充電効率に悪影響を及ぼし、明るさが半減します。
- ・器具の汚れは乾いた柔らかい布か薄めた中性洗剤を浸透させた柔らかい布をよく絞ってから拭き取ってください。シンナーやベンジンなどの揮発性のもので拭いたり、殺虫剤をかけたりしないでください。また、薄めた中性洗剤を使用した場合は、洗剤が残らないよう、よく拭き取ってください。変質・故障の原因になります。

修理を依頼される前に

●動作に異常があると思われる場合は下記の点検を行なってください。

現象	考えられる原因	処置
点灯しない	周囲が明るい	周囲が暗くなると点灯します(故障ではありません)
	コネクタが外れている	本体を取外し、コネクタを接続する。
	蓄電池の充電不足	ソーラーパネルが直射日光に5時間以上あたる場所に設置する(説明書の■ 施工前の確認 をご確認ください)
	ソーラーパネルが汚れている	汚れを拭き取る(説明書の■ 器具のお手入れ をご確認ください)
	曇りや雨の日が続いている	蓄電池を十分に充電する
	気温が低い	気温が-5℃以下になると点灯時間が短くなります。(故障ではありません)
	直射日光がさえぎられている	直射日光をさえぎっている物を取り除く。(故障ではありません)
	蓄電池が寿命	蓄電池を交換する(説明書の■ 蓄電池交換 についてをご確認ください)

処置した後になお異常がある場合は、工事店・電器店、別紙サービスセンターにご相談ください。

コイズミ照明器具 保証書		※お客様へ 保証書の記載内容をよくお読みいただき、販売店様発行の領収書と合わせて大切に保管してください。	
<p><保証について></p> <ol style="list-style-type: none"> 取扱説明書、本体添付ラベルなどの注意書きに沿った使用状態で保証期間内に故障した場合には、無料修理させていただきます。 保証期間は製品お買い上げ日より1年間です。但し、蛍光灯安定器・HID器具の安定器は3年間です。 ランプ・グロー点灯管・電池などの消耗品は、対象外といたします。 24時間連続使用など、1日20時間以上の長時間使用の場合は上記の半分の期間とします。 保証期間でも次の場合には原則として有料とさせていただきます。 <ol style="list-style-type: none"> (1)使用上の誤り及び不当な修理や改造による故障及び損傷 (2)お買い上げ後の取り付け場所の移設、輸送、落下などによる故障及び損傷 (3)火災、地震、水害、落雷、その他天災地変、異常電圧、指定外の使用電源(電圧、周波数)などによる故障及び損傷 (4)車両、船舶などに搭載された場合に生ずる故障及び損傷 (5)施工上の不備に起因する故障や不具合 (6)法令、取扱説明書で要求される保守点検を行わないことによる故障及び損傷 (7)保証書及び領収書あるいは販売店様発行の保証書のご提示のない場合 保証書は日本国内においてのみ有効です。 保証書は再発行いたしませんので大切に保管してください。 		<p><アフターサービスについて></p> <ol style="list-style-type: none"> 保証期間中に万一故障がおきた場合は、保証書を添えて、お買い上げの販売店・工事店までお申し出ください。 保証期間を過ぎていたときは、お買い上げの販売店・工事店にご相談ください。修理によって機能が維持できる場合は、ご希望により有料修理させていただきます。 販売店・工事店にご依頼にならない場合や修理についてのご相談は弊社サービスセンターにご連絡ください。 弊社は照明器具の補修用性能部品を製造打ち切り後最低6年間保有しています。性能部品とは、その製品の機能を維持するために必要な部品です。補修用性能部品には、同等機能を有する代替品を含みます。従いまして主に電気部品が中心でセードなどの意匠部品は対象外です。 <p>※保証書に明示した期間、条件のもとにおいて無償修理をお約束するものではありませんので、保証期間経過後の修理や、製品・修理に関するご相談並びにご不明な点は、お買い上げの販売店・工事店または別紙記載のコイズミ照明「お客様相談室」・サービスセンターにお問合せください。</p> <p style="text-align: right;">※ This warranty is valid only in Japan.</p>	
保証期間(お引き渡し日より)	お買上年月日	取扱販売店名・工事店名・住所・電話番号	
本体: 1年間 安定器: 3年間			
お客様	お名前		
	ご住所		
	電話 ()		

☑100%再生紙を使用しています。

製造元 コイズミ照明株式会社

販売元 新日軽株式会社