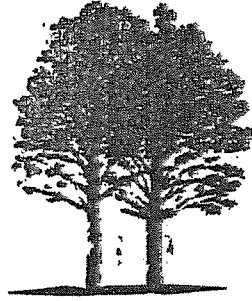


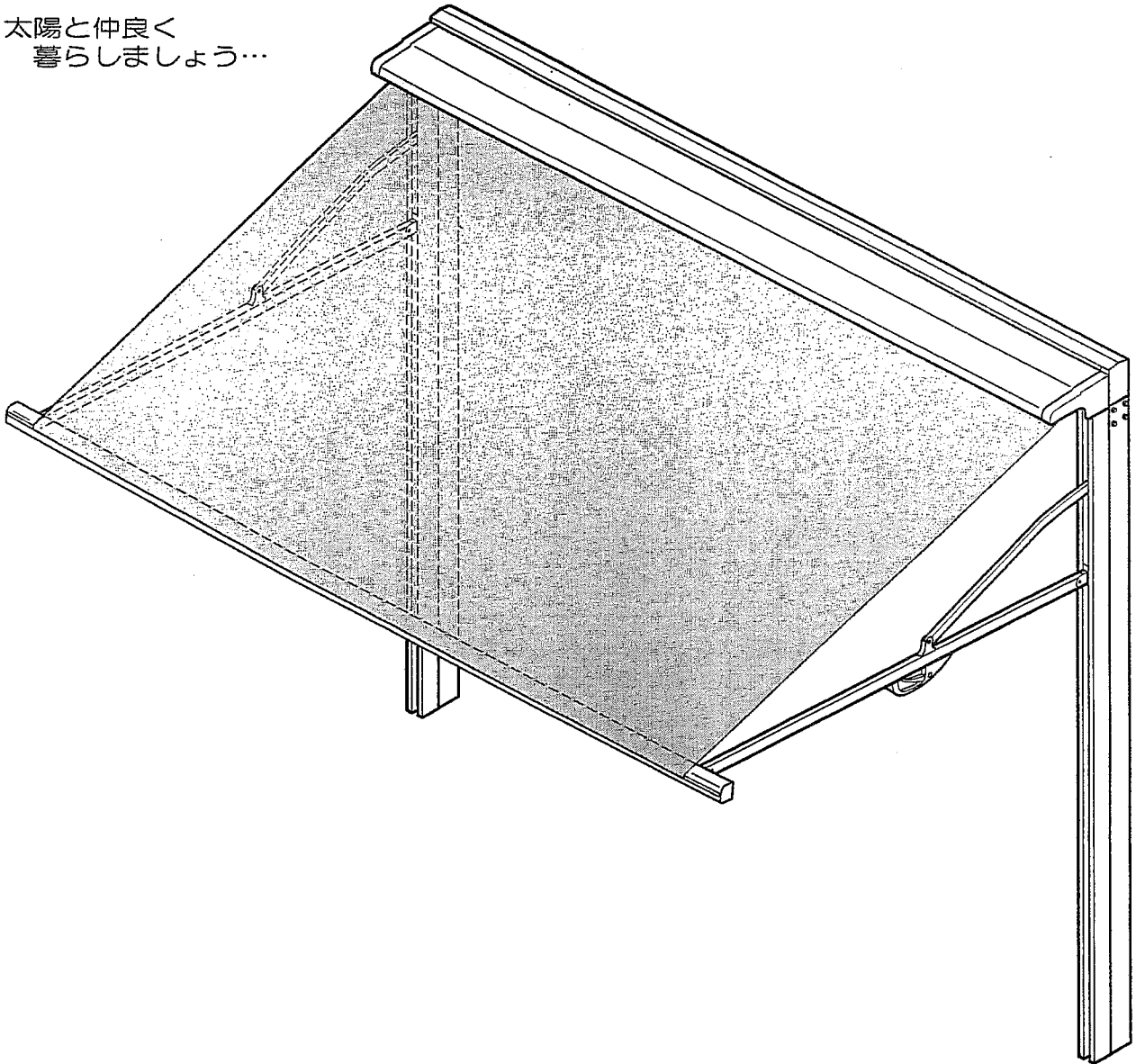
独立型オーニング



庭の木かげ

取付説明書

太陽と仲良く
暮らしましょう…

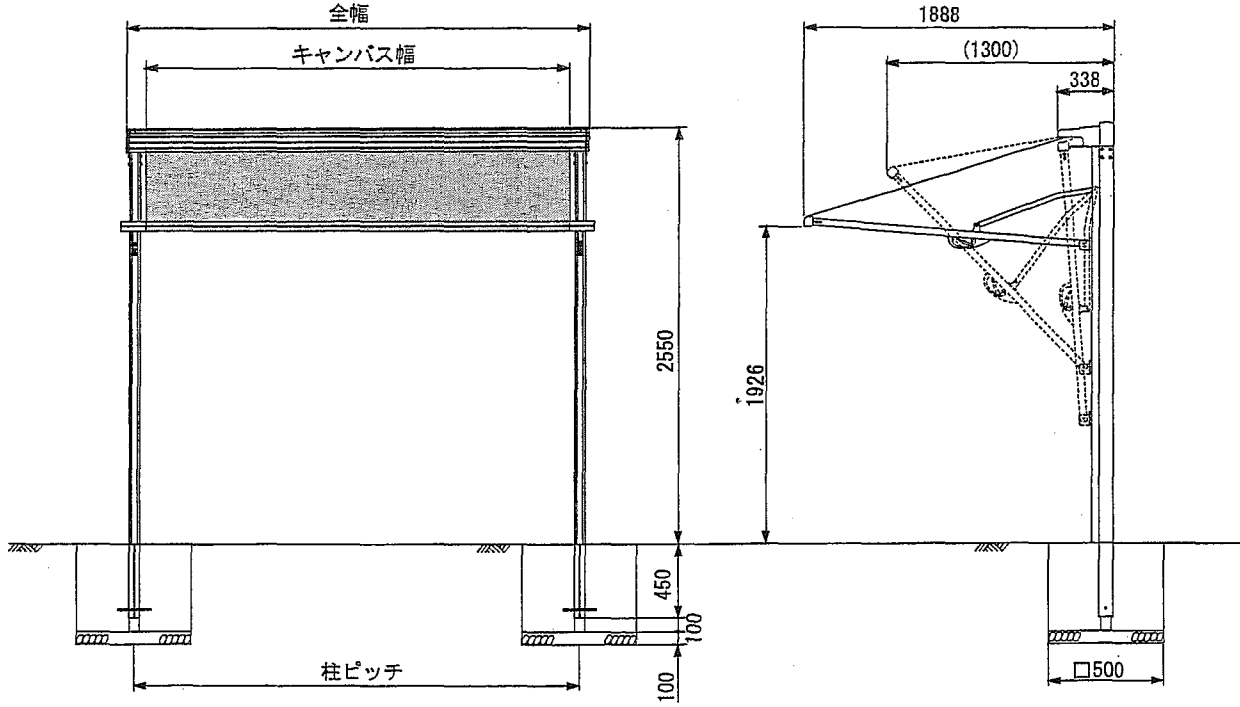


これからのエクステリアを考える **タカノEX**

基本図

この度はタカノ独立型オーニング『庭の木かげ』をお買上げ頂き、誠にありがとうございます。
 施工工事をして頂く前にこの説明書を読んで頂き、正しく取付けをして頂きますようお願い致します。

【基本図】(単位: mm)



【仕様】

(単位: mm)

	1.5間	2間
全幅	2854	3764
キャンバス幅	2600	3510
柱ピッチ	2730	3640

【仕様】

本体	アルミ押し形材
キャンバス	アクリル
柱	アルミ押し形材

【梱包明細】

梱包単位	部材名称	略図	数量
フレーム	桁		1
	支柱		2
	部品袋		1
本体	ドラムセット	右図A参照	1
	支柱(左/右)	右図B参照	1/1
	部品箱		1

図 A

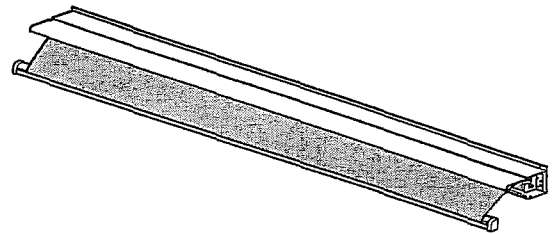
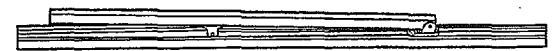


図 B



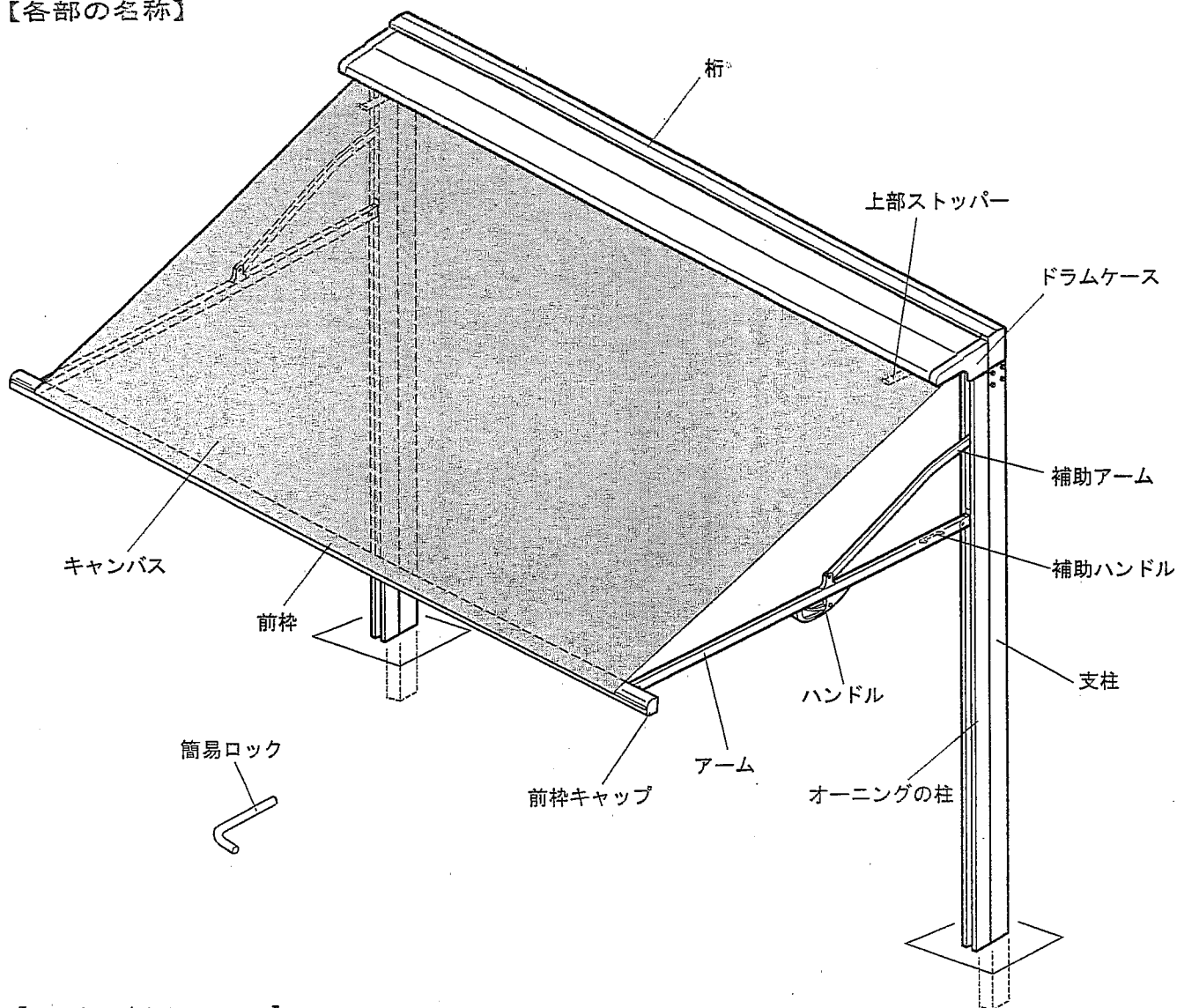
ハンドル付柱



ハンドルなし柱

各部の名称

【各部の名称】



【マークの表示について】



注意

..... 施工工事をする時に理解して頂き、正しく取付ける為の内容を表示しています。

【施工上の注意】



注意

..... オーニングの柱のレールにゴミが入ると、動きが悪くなります。その場合は洗い流すか、ふき取って下さい。



注意

..... 支柱は垂直、桁は水平になるように施工して下さい。



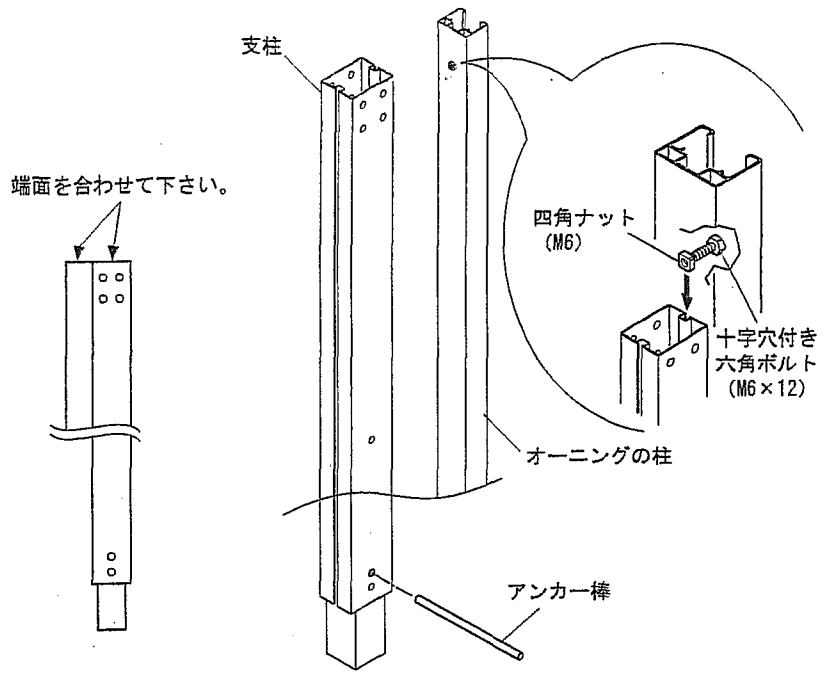
注意

..... 本体は重いので、取扱には充分気をつけて扱って下さい。

施工の手順 1

【柱の組付け】

- ① 取付ハンドルの位置と柱の取付け場所を確認します。
- ② オーニングの柱の取付け穴に、十字穴付六角ボルトを仮止めして支柱の溝へ滑り込ませ、上面側を揃えてボルトで固定します。
- ③ アンカー棒を左右均一になるように入れます。

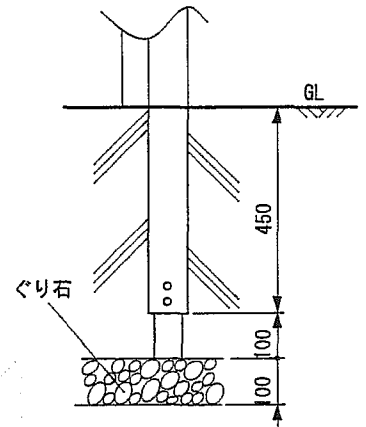
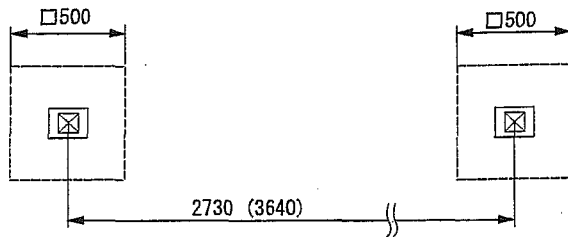


【柱の埋め込み】



・・・柱の位置が正確で垂直でないと、オーニングの動きが悪くなります。
又桁が水平に取付くように柱の施工して下さい。

注意

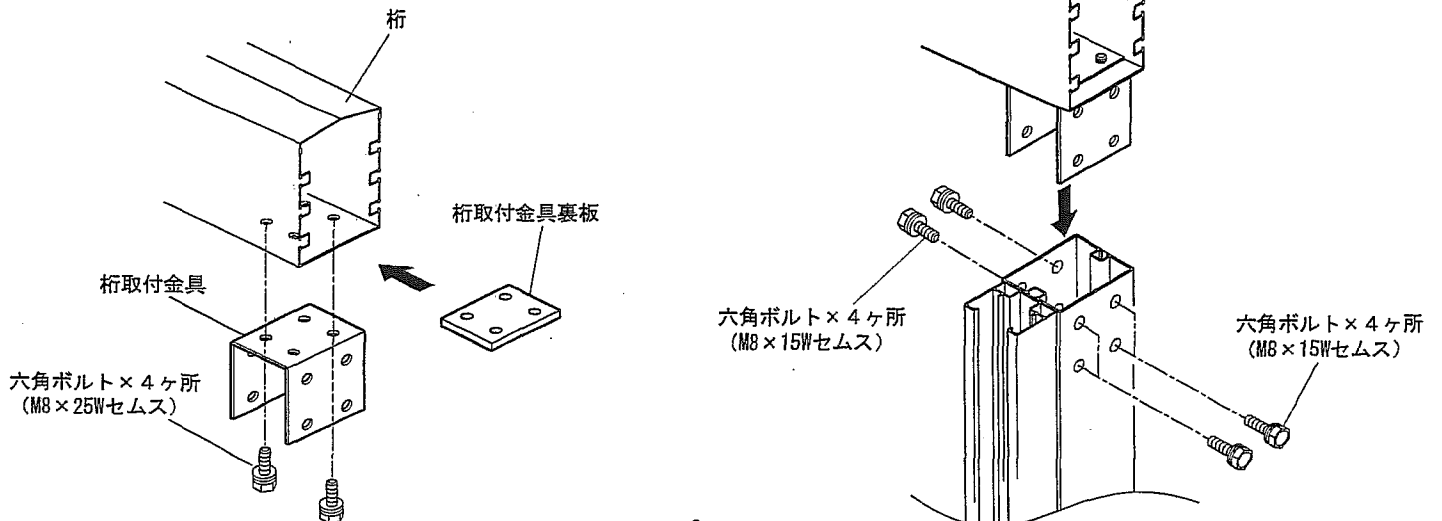


・・・柱に入った水が下に抜けるように施工して下さい。

注意

【桁の取付け】

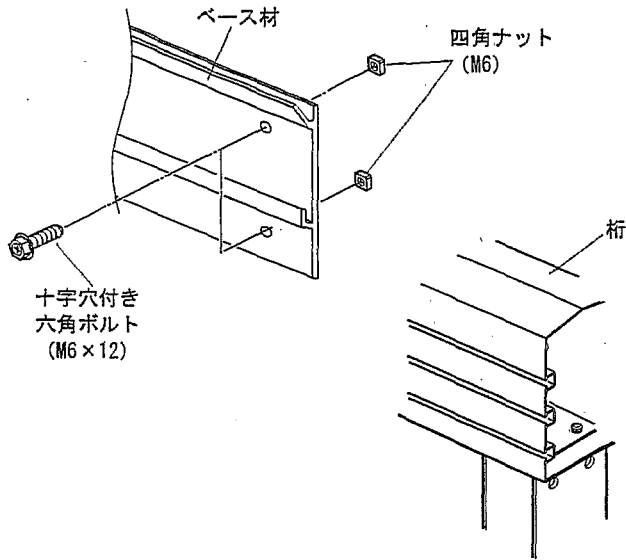
- ① 桁取付金具を桁に取付けます。
- ② 桁を柱に入れて、六角ボルトで桁取付金具を固定します。



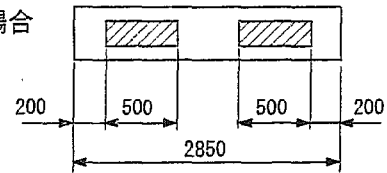
施行の手順 2

【ベース材の取付け】

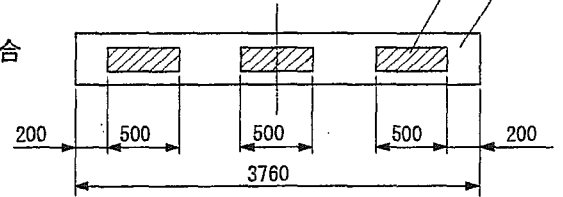
- ① ベース材に十字穴付き六角ボルトと四角ナットを仮止めします。
- ② 桁にスライドして入れて、ベース材を固定します。



1.5間の場合



2間の場合

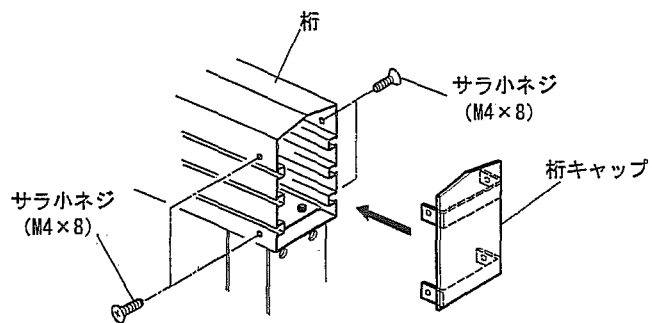


注意

六角ボルトが完全に締まっているか確認して下さい。

【桁キャップの取付け】

- ① 桁の端部に桁キャップを入れて、サラ小ネジ (M4×8) で取付けます。この時ネジの頭が出ないようにして下さい。



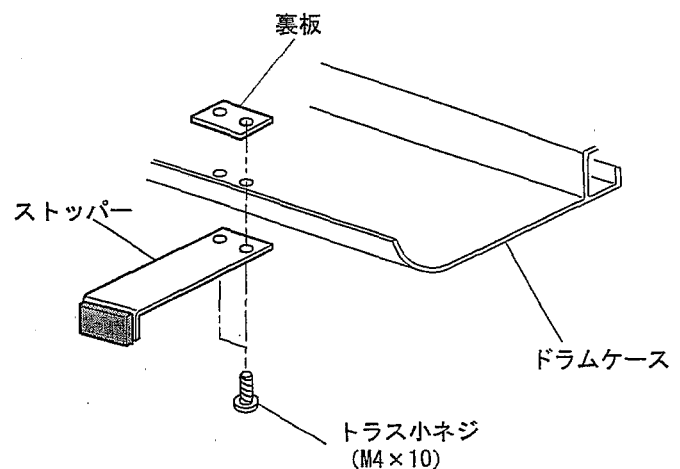
【上部ストッパーの組付け】

- ① キャンバスを閉じた時、指等を挟まないようにする為に左右に各2ヶ所つづ前枠をつき当てる、ストッパーをそれぞれ取付けます。



注意

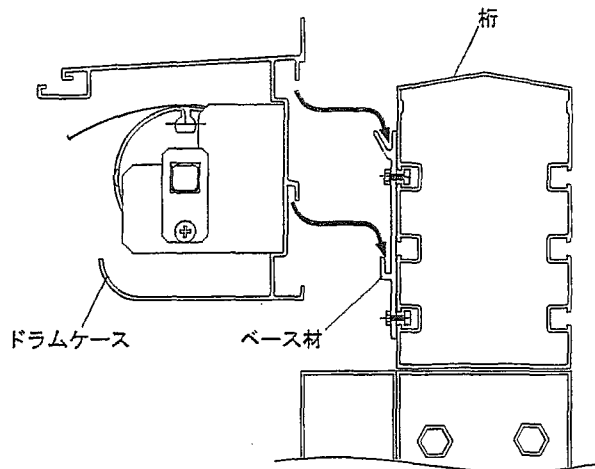
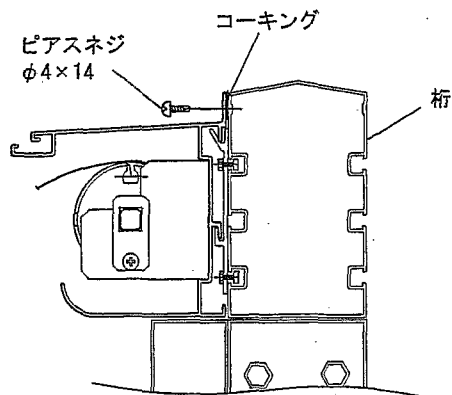
金具の向きを確認して施工して下さい。



施行の手順③

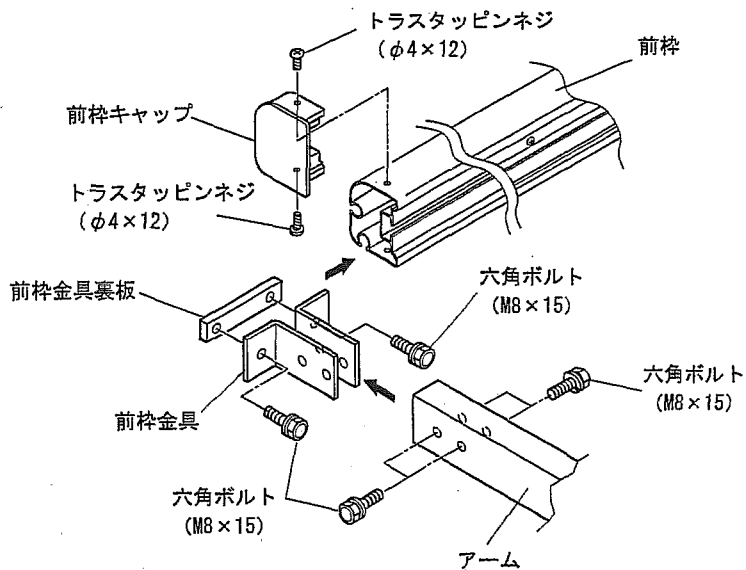
【ドラムの取付け】

- ① 桁に付いているベース材にドラムケースを組付けます。
- ② 位置を合わせて抜け止めのピースネジを取付けます。
- ③ ドラムケースと桁の間をコーキングして下さい。



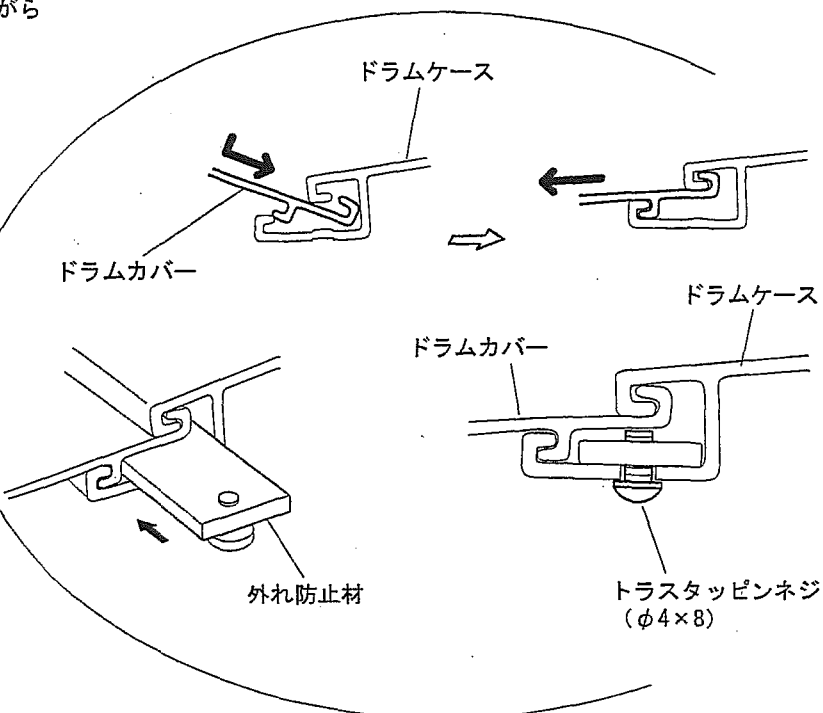
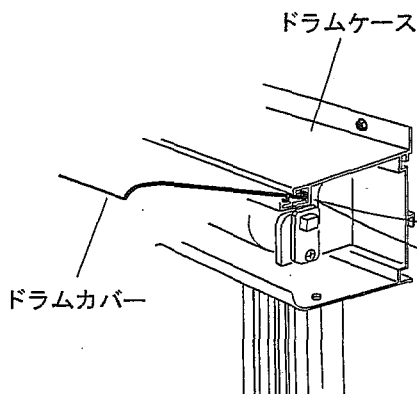
【前枠の取付け】

- ① 左右のアームに前枠金具を入れて、ボルトで取付けます。
- ② 前枠の溝に裏板を入れて、前枠金具とネジで組付けます。
- ③ 前枠に前枠キャップを入れてトラスタッピンネジ (φ4×12) で組付けます。
(キャップには左右がありますのでご注意ください。)



【ドラムカバーの取付け】

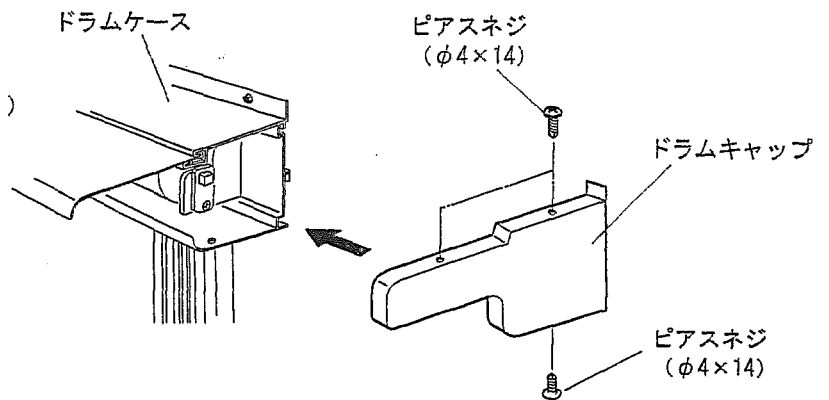
- ① ドラムケースにドラムカバーを入れて、回しながら押し込みます。
- ② 入りましたら手前に引いて下さい。
- ③ 外れ防止材を差し込んで、トラスタッピンネジ (M4×8) でとめます。



施行の手順 4

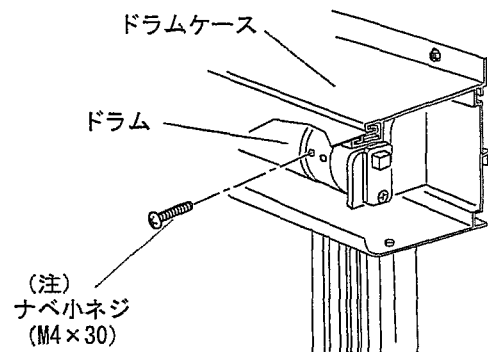
【ドラムキャップの取付け】

- ① ドラムキャップを組付けます。
(キャップには左右がありますのでご注意ください。)



【巻取りロックの解除】

- ① キャンバスを少し引きながら、ドラムを固定しているネジを外します。
- ② これで動きますので、ゆっくりと開閉して異常がないか確認します。



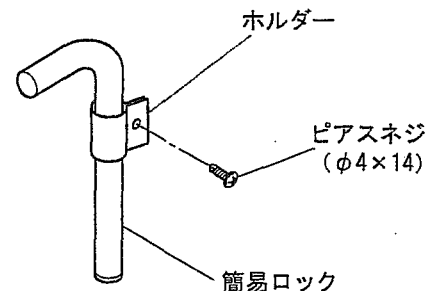
注意 …… アームと前枠を組付ける前に、(注)のネジを外さないで下さい。

【簡易ロックの組付け】

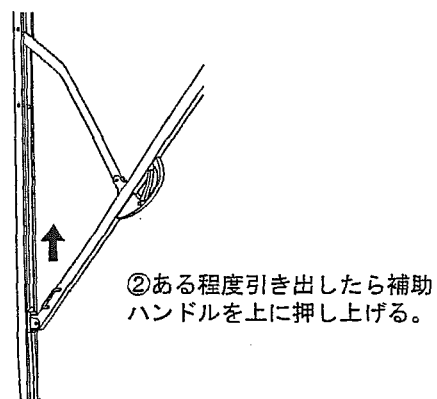
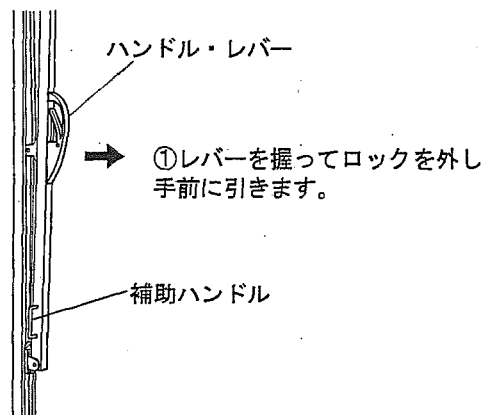
- ① 簡易ロックを使いやすく保管する為に、ホルダーを用意してあります。適当な場所に取り付けてご使用下さい。



注意 …… 柱に取り付ける場合はローラーが動く位置より下に取付けて下さい。



【確認】



注意 …… 全ての組付けが完了しましたら、ネジ等の緩みがないかをご確認ください。確認終了後はレバーを操作しながら、作動をご確認下さい。

アフターサービスについて

【アフターサービスについて】

- ① アフターサービスのご依頼・ご相談はお買い求めの販売店又は最寄りの当社営業所までご連絡下さい。
- ② お取扱い又はお手入れが適当でない為に生じた補修・部品交換などは、有償となる場合がありますのでご了承下さい。
- ③ 製品の改良の為、予告なく仕様を変更する場合がございますので予めご了承下さい。

【その他】

- ① この商品は正しく取付け、ご使用にならないと大きな対物・人身事故につながる恐れがあります。取付け・ご使用の際には説明書をよく読み正しく使用して下さい。
- ② この取付説明書に従わずお客様の不注意による商品故障・事故につきましては、弊社は責任を負いかねる場合があります。予めご了承下さい。

【使用上のご注意】

下記事項が守られない場合に生じた破損・故障の修理は有償となります。



警告

・・・雪が降っている時・強い風雨が予想される時・夜間は破損防止の為キャンバスを収納して下さい。



警告

・・・アームや前枠にぶら下がったり、本品に植木鉢等の重いものを吊り下げないで下さい。



警告

・・・独自の判断で本品の強度が落ちるような仕様の変更はしないで下さい。



警告

・・・化学薬品が付きますと、変色や腐食の原因となりますので洗い流して下さい。

■お問い合わせは

タカノ株式会社 エクステリア事業部

〒399-4117 長野県駒ヶ根市赤穂 14-353
TEL:0265-81-1575 FAX:0265-81-1576

東京営業所

〒101-0041 東京都千代田区神田須田町1-13-1タカノビル
TEL:03-3253-4667 FAX:03-3253-8262

お客様相談窓口



0120-85-3091

■受付時間 9:00 ~ 12:00

13:00 ~ 17:00

(土・日、祝日、GW、夏季・冬季休暇を除く)

TAHE-600