

形材門扉用門柱RM H10,H12

取付説明書 — 75角 —

- このたびは、東洋エクステリア製品をお買いあげいただきましてまことにありがとうございます。
- この取付説明書に示した表示記号の内容は、製品を安全に正しく施工していただき、施主様等の危害や損害を未然に防止するためのものです。
表示記号の内容を良く理解したうえで、本書の内容(指示)にしたがってください。
- この取付説明書では、次のような記号を使用しています。

安全に関する記号 記号の意味



警告

- 取扱いを誤った場合に、使用者が死亡または重傷を負うおそれのある内容を示しています。



注意

- 取扱いを誤った場合に、使用者が中・軽傷を負うおそれのある内容、または物的損害のおそれがある内容を示しています。

一般情報に関する記号



ポイント

- 取付手順で、特に注意して作業をしていただきたいことを示しています。
- 守っていただかないと組付けができない内容、または製品全体に後々不具合が発生するおそれのある内容を示しています。



- 取付説明の内容全体(個々の説明枠)にかかる注意事項を示しています。
- 取付説明の内容に制限がある場合の条件を示しています。



補足

- 説明の内容で知っておくと便利なことを示しています。

<施工の前に>



警告

- 門扉は人や車が入り出すためのものです。構造によって開閉する方法が異なりますので、設置の場所・目的に合わせて選択してください。



注意

- 製品の施工には、危険を伴う場合がありますので、必ず専門の工事業者による施工をお願いします。
- 正しく施工、組付けをするために、施工前に必ず取付説明書をお読みください。
- 製品の施工については、必ず取付説明書にしたがってください。
- 施工終了後、取扱説明書は施主様にお渡しください。

<施工上のご注意>



注意

- 外開きタイプでは開閉時に扉が公道(道路面)等へ飛び出さない位置に設置してください。
- 寒冷地では、門柱に水抜き穴をあけてください。

<基礎工事について>



注意

- 基礎は弊社指定の寸法以上にしてください。
- 寒冷地で凍上するおそれのある地域で使用する場合は、凍上線の下まで基礎を設けてください。
- 基礎部の埋込み深さは製品ごとに決めています。現場によって(堅牢な地盤、軟弱な地盤など)基礎部のコンクリートの量(体積)を十分配慮してください。
- 塩分を含む砂および塩素系のモルタル混和剤は使用しないでください。腐食の原因になります。
- コンクリート(またはモルタル)には、急結剤は使用しないでください。使用するとアルミが腐食する原因になります。

■ 梱包明細表

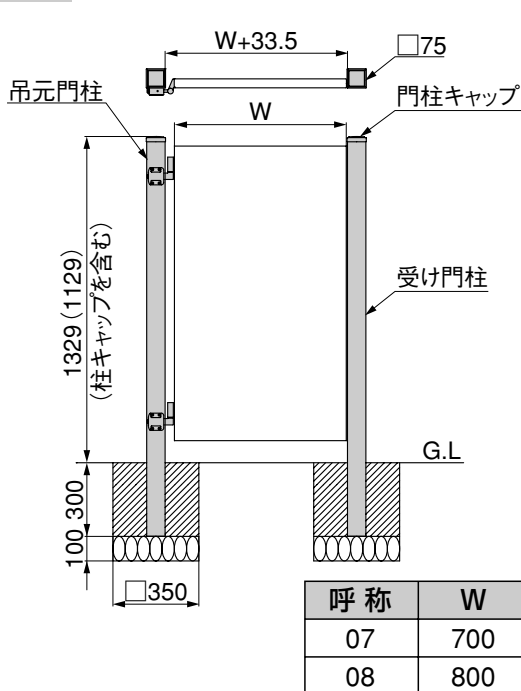
① 門柱セット

名称	略図	員数		名称	略図	員数	
		RMSA	RMWA			RMSA	RMWA
吊元門柱		1	2	ヒンジキャップ		2	4
受け門柱		1	—	ヒンジカバー		2	4
門柱キャップ		2	2	ワッシャー		2	4
調整金具 (上)		1	2	①-① M5×12トラスネジ ※1		8	16
調整金具 (下)		1	2	取付説明書	—	1	1
ケースカバー		2	4	② 柱延長金具セット オプション			
ヒンジ (上)		1	2	柱延長金具		2	
ヒンジ (下)		1	2	②-① M5×15ナベネジ		6	
ヒンジ裏板		2	4	③ 補助アンカーセット オプション			
				補助アンカー		2	

※1 員数にはヒンジ用の取付ネジも含まれます。

1. 基本寸法図 ※図は、H12の場合を示します。

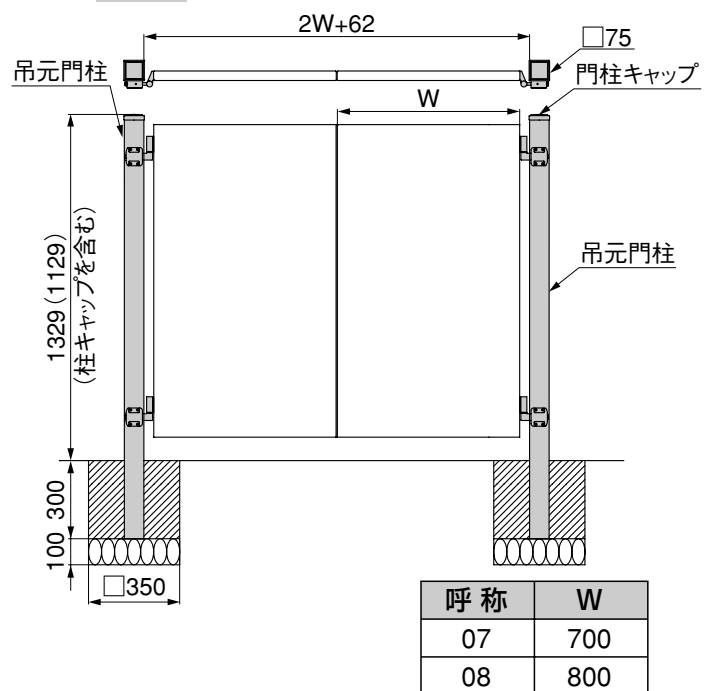
1-1 片開き仕様



補足

- 図はH:12の場合を示します。
- ()内寸法は、H10の場合を示します。

1-2 両開き仕様

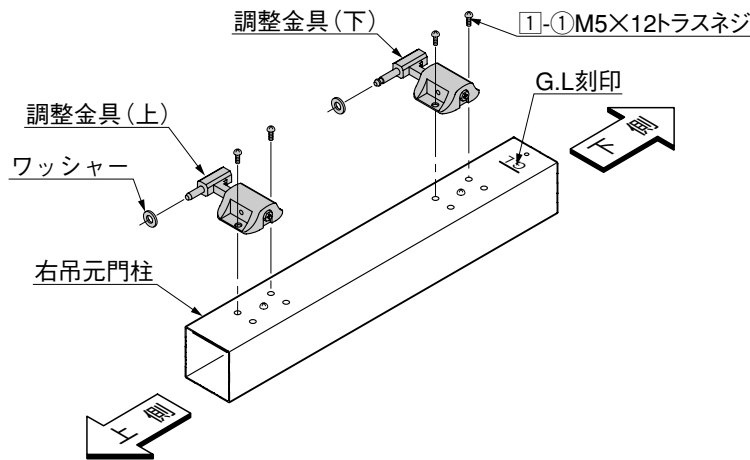


補足

- 図はH:12の場合を示します。
- ()内寸法は、H10の場合を示します。

2. 埋込み前の準備

2-1 吊元柱への調整金具の取付け

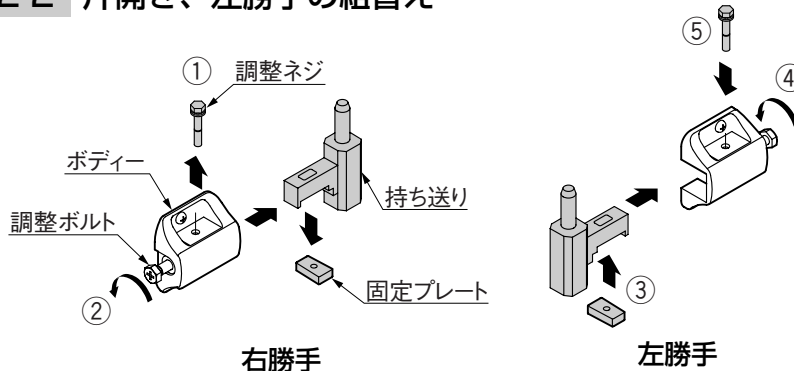


- 1 吊元門柱に調整金具(上)と調整金具(下)を固定してください。

ポイント

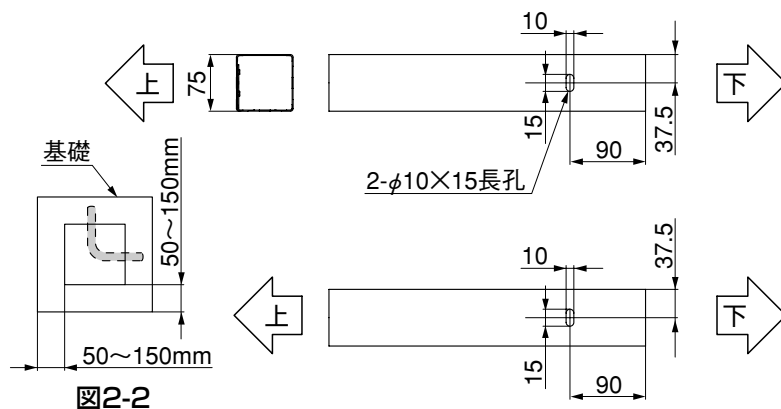
- 片開きの左勝手の場合には「**2-2** 片開き、左勝手の組替え」にしたがって調整金具を組替えてください。
- 左吊元門柱は図の左右対称に取付けてください。

2-2 片開き、左勝手の組替え



- 1 「調整ネジ」を外してください。
- 2 調整ボルトをゆるめて持ち送りと固定プレートを外してください。
- 3 ボディの向きを変え、持ち送りに固定プレートを乗せてボディに挿入してください。
- 4 調整ボルトを締めてください。
- 5 「調整ネジ」を締め、持ち送りを固定してください。

2-3 補助アンカーを取付ける場合 **オプション**



補足

- 柱から基礎端部までの距離が50mm～150mmになる場合に実施してください。(図2-2参照)

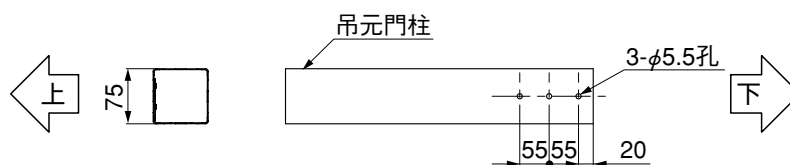
- 1 補助アンカーを取付ける面にφ10×15長孔を現場加工してください。

ポイント

- 隣り合う2面に加工してください。(図2-2参照)

2-4 柱延長金具を取付ける場合 **オプション**

(1) 門柱の加工



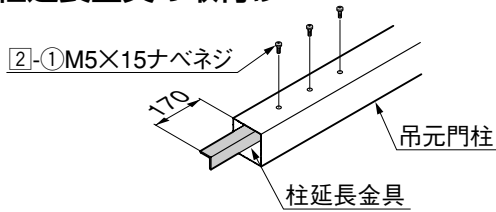
補足

- インターロック等の床材厚さの影響で柱埋込み深さが300mm以下になる場合に実施してください。

- 1 柱延長金具を取付ける面に図のようにφ5.5の孔を現場加工であけてください。

2. つづき

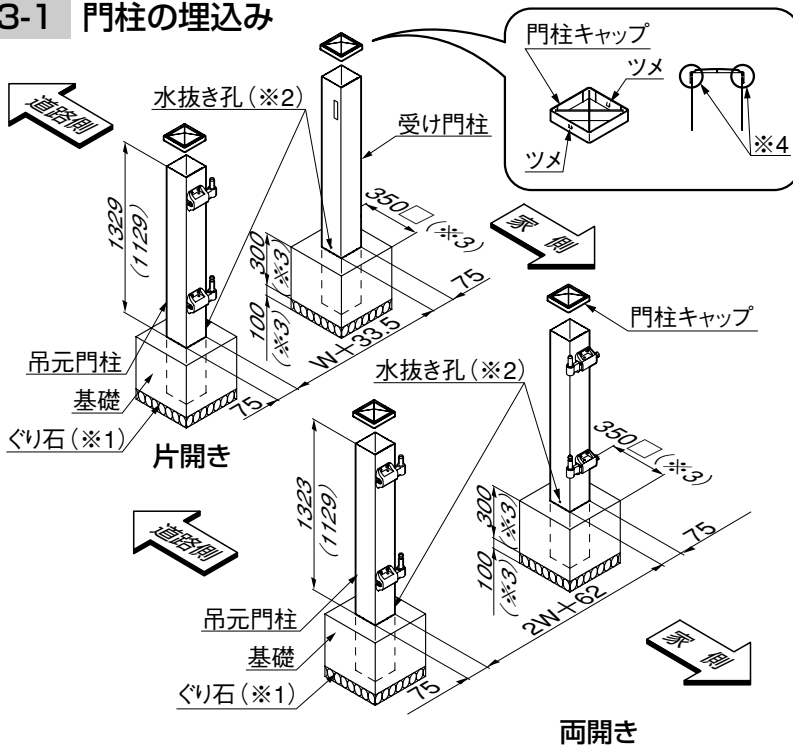
(2) 柱延長金具の取付け



- ① 門柱に柱延長金具を2-①で固定してください。

3. 取付け方法

3-1 門柱の埋込み



- ① 門柱キャップを確実にかぶせてください。

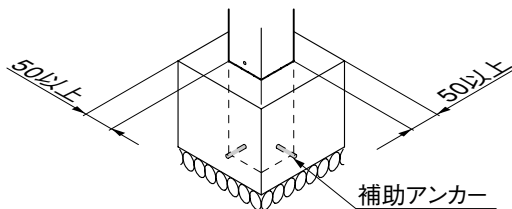
ポイント

- 門柱は、垂直を出してから固定してください。
- 確実にツメが引っ掛かるようにはめ込んでください。(※4)

補足

- 門柱の基礎は、基礎下に100mm厚のぐり石を施工等で水が抜ける構造にしてください。(※1)
- やむをえず水が抜けにくい構造になった場合はG.L面より5mm程度上部の柱側面内側にφ5の水抜き穴をあけてください。(※2)
- 基礎寸法は指定寸法以上にしてください。(※3)

3-2 補助アンカーの場合 オプション

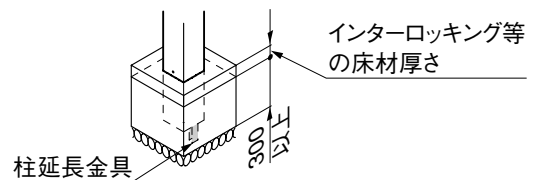


- ① 門柱に補助アンカーを通し、固定してください。

注意

- 門柱と基礎端部との寸法は必ず50mm以上確保してください。柱が倒れるおそれがあります。

3-3 柱延長金具の場合 オプション



- ① 基礎穴を掘り、門柱を建込んで固定してください。

注意

- 基礎の深さは必ずインターロッキング等の床材厚さの下端から300mm以上確保してください。柱が倒れるおそれがあります。

取説コード

A369

KBR574364C

200209A_1007

200603D_1007