

# POLY ポリピタR2型 アルミ

## 取付説明書

- このたびは、東洋エクステリア製品をお買いあげいただきましてまことにありがとうございます。
- この取付説明書に示した表示記号の内容は、製品を安全に正しく施工していただき、施主様等の危害や損害を未然に防止するためのものです。  
表示記号の内容を良く理解したうえで、本書の内容(指示)にしたがってください。
- この取付説明書では、次のような記号を使用しています。

### 安全に関する記号 記号の意味


**警告**

- 取扱いを誤った場合に、使用者が死亡または重傷を負うおそれのある内容を示しています。


**注意**

- 取扱いを誤った場合に、使用者が中・軽傷を負うおそれのある内容、または物的損害のおそれがある内容を示しています。

### 一般情報に関する記号


**ポイント**

- 取付手順で、特に注意して作業をしていただきたいことを示しています。
- 守っていただかないと組付けができない内容、または製品全体に後々不具合が発生するおそれのある内容を示しています。



- 取付説明の内容全体(個々の説明枠)にかかる注意事項を示しています。
- 取付説明の内容に制限がある場合の条件を示しています。


**補足**

- 説明の内容で知っておくと便利なことを示しています。

## <施工の前に>


**警告**

- 門扉は人や車が入り出すためのものです。構造によって開閉する方法が異なりますので、設置の場所・目的に合わせて選択してください。


**注意**

- 製品の施工には、危険を伴う場合がありますので、必ず専門の工事業者による施工をお願いします。
- 正しく施工、組付けをするために、施工前に必ず取付説明書をお読みください。
- 製品の施工については、必ず取付説明書にしたがってください。
- 施工終了後、取扱説明書は施主様にお渡しください。

## <施工上のご注意>


**注意**

- 扉走行床面は水平に仕上げてください。
- 施工終了後は扉の開閉チェックを行ない、不具合がないか確認してください。
- コンクリートの硬化後に扉本体の組付けを行なってください。
- 組付け完了後、ボルト・ナット類の締め具合を確認してください。

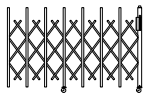
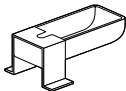
## <基礎工事について>

### ⚠ 注意




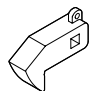



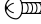

- 基礎部の埋込み深さは製品ごとに決めています。現場によって堅牢な地盤、軟弱な地盤など基礎部のコンクリートの量・体積を十分配慮してください。
- コンクリートまたはモルタルには、塩分を含む砂・海砂および塩素系や強アルカリ系のコンクリート混和剤である凍結防止剤、凝固促進剤、急結剤などは使用しないでください。使用するとアルミなどの金属が腐食の原因になります。必要な場合は非塩素系や非アルカリ系の混和剤を使用してください。
- モルタルやコンクリートの抽出液が、工事中に製品に付着しないように注意してください。抽出液は強アルカリ性で、シミやムラなどの外観不良の原因になります。
- 製品の表面に付着したモルタルやコンクリートなどは、速やかに拭き取ってください。

## ■ 梱包明細表

### ① 本体セット

名 称	略 図	員 数	
		270以下	320以上
本体		1	1
サロントッパー埋込金具		1	2

### ② 柱セット

名 称	略 図	員 数	
		片開柱	両開柱
戸当り柱		1	—
吊元柱		1	2
クイック		1	1
錠フック		1	1
錠掛座金		1	1
錠受座金		—	1
②-① M5×12サラ小ネジ		2	2
②-② M5×12トラス小ネジ		—	2
②-③ φ9×200アンカーピン		4	4
取付説明書	—	1	1
取扱説明書	—	1	1

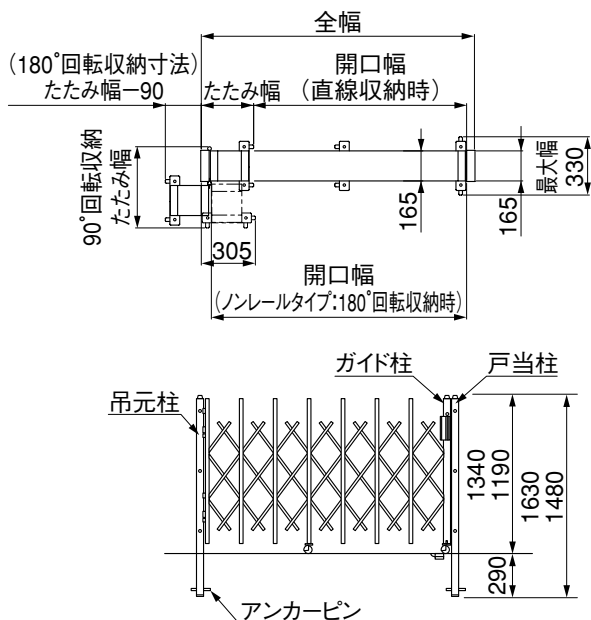
### ③レールセット

名 称	略 図	員 数									
		170	195	220	245	270	320	370	420	470	520
レールL=1550		—	—	—	—	—	2	—	—	—	—
レールL=1600		1	—	—	—	—	—	—	—	—	—
レールL=1800		—	—	—	—	—	—	2	—	—	—
レールL=1850		—	1	—	—	—	—	—	—	—	—
レールL=2050		—	—	—	—	—	—	—	2	—	—
レールL=2100		—	—	1	—	—	—	—	—	—	—
レールL=2300		—	—	—	—	—	—	—	—	2	—
レールL=2350		—	—	—	1	—	—	—	—	—	—
レールL=2550		—	—	—	—	—	—	—	—	—	2
レールL=2600		—	—	—	—	1	—	—	—	—	—
取付金具		2	2	2	2	2	4	4	4	4	4
③-① M8×60六角ボルト		4	4	4	4	4	4	4	4	4	4
③-② M8×20六角ボルト		2	2	2	2	2	4	4	4	4	4
③-③ M8六角ナット		6	6	6	6	6	8	8	8	8	8
③-④ M8平座金		6	6	6	6	6	8	8	8	8	8
③-⑤ 1/4×100アンカーボルト		6	6	6	6	6	12	12	12	12	12
③-⑥ M6×16六角ボルト		4	4	4	4	4	8	8	8	8	8

# 1. 施工寸法図

## 1-1 片開き

### (1) ノンレール型



### (2) レール型

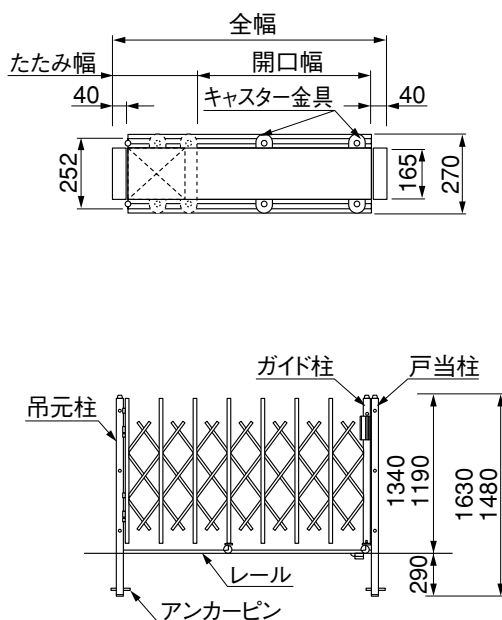


表1-1 片開き寸法表

セット型式	商品寸法				梱包数			
	全幅	開口幅		たたみ幅	本体	柱		レール
		レール型	ノンレール型			片開柱	両開柱	
170S	1700	1361	1601	296	1	1	—	1
195S	1950	1586	1851	321	1	1	—	1
220S	2200	1811	2101	346	1	1	—	1
245S	2450	2036	2351	371	1	1	—	1
270S	2700	2261	2601	396	1	1	—	1
320S	3200	2671	3101	486	1	1	—	1
370S	3700	3121	3601	536	1	1	—	1
420S	4200	3571	4101	586	1	1	—	1
470S	4700	4021	4601	636	1	1	—	1
520S	5200	4471	5101	686	1	1	—	1

90°回転 収納 開口幅	全幅 -348mm
90°回転 収納 たたみ幅	たたみ幅 +155mm

※ノンレール型の開口幅は本体を180°回転した場合の寸法です。

#### ポイント

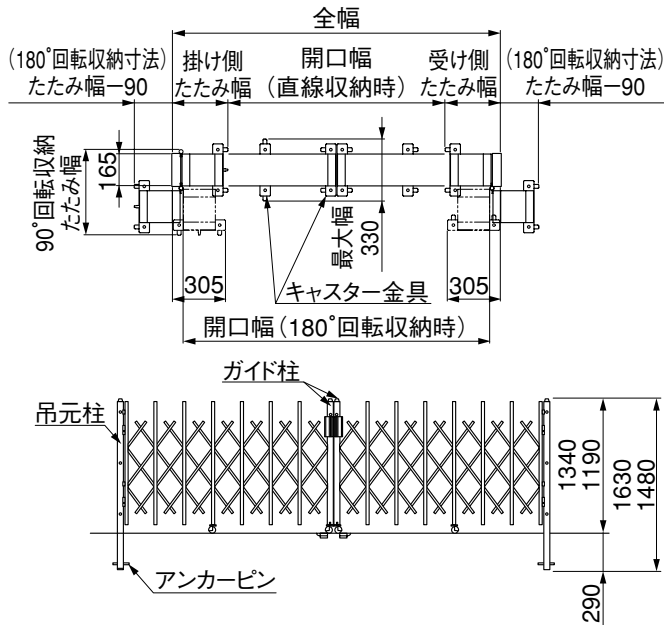
- 門柱・塀などに門扉本体が接触しないようご注意ください。
- 回転収納はノンレール型のみです。

#### 補足

- 門扉本体の幅寸法は165mmです。
- キャスター金具の幅寸法は270mmです。
- 車輪芯幅寸法は210mmです。
- レールの外幅寸法は252mmです。

## 1-2 両開き

### (1) ノンレール型



### (2) レール型

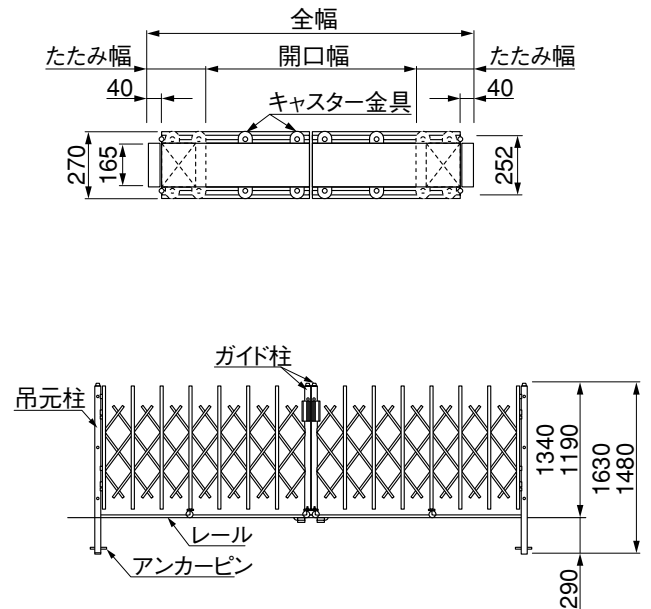


表1-2 両開き寸法表

セット型式	商品寸法				梱包数				
	全幅	開口幅		たたみ幅		本体	柱		レール
		レール型	ノンレール型				片開柱	両開柱	
340W	3300	2708	3189	296	296	2	—	1	2
390W	3800	3477	3689	321	321	2	—	1	2
440W	4300	3952	4189	346	346	2	—	1	2
490W	4800	4427	4689	371	371	2	—	1	2
540W	5300	4902	5189	396	396	2	—	1	2
640W	6300	5812	6189	486	486	2	—	1	2
740W	7300	6762	7189	536	536	2	—	1	2
840W	8300	7712	8189	586	586	2	—	1	2
940W	9300	8662	9189	636	636	2	—	1	2
1040W	10300	9612	10189	686	686	2	—	1	2

90°回転 収納 開口幅	全幅 -610mm
90°回転 収納 たたみ幅	たたみ幅 +155mm

※ノンレール型の開口幅は本体を180°回転した場合の寸法です。

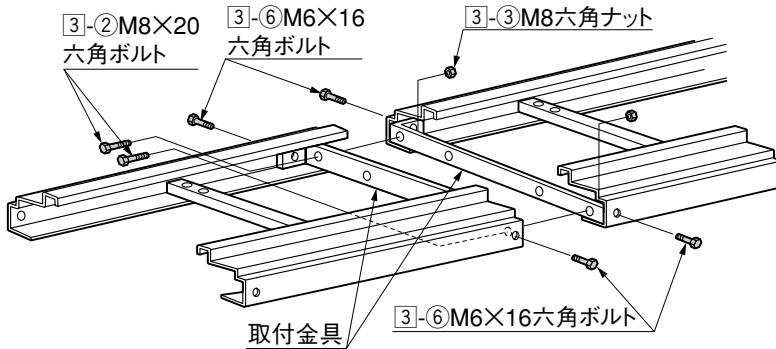
#### ポイント

- 門柱・塀などに門扉本体が接触しないようご注意ください。
- 回転収納はノンレール型のみです。

#### 補足

- 門扉本体の幅寸法は165mmです。
- キャスター金具の幅寸法は270mmです。
- 車輪芯幅寸法は210mmです。
- レールの外幅寸法は252mmです。

## 2. レールの連結



① 取付金具を3-6でレールに取付けてください。

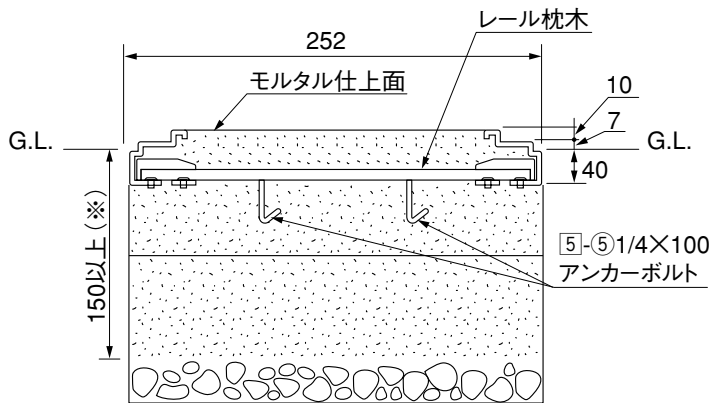
### 補足

- レールによって連結の必要がない場合があります。
- ② 取付金具どうしを3-2、3-3で取付けてください。

## 3. レールの施工および柱の取付け

### 3-1 レール型

#### (1) レールの施工



- ① レール枕木に3-5を取付けてください。
- ② 基礎コンクリートは150mm以上にしてください。

### ポイント

- 重量車出入口の場合は基礎コンクリートを300mm以上にしてください。
- レールは水平にしてください。

#### (2) レールと柱の施工

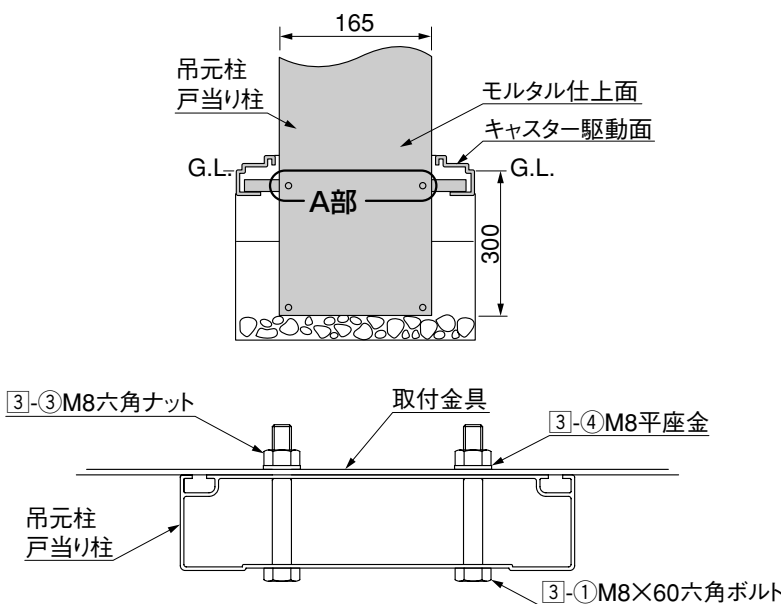


図3-1 A部組付図

### ポイント

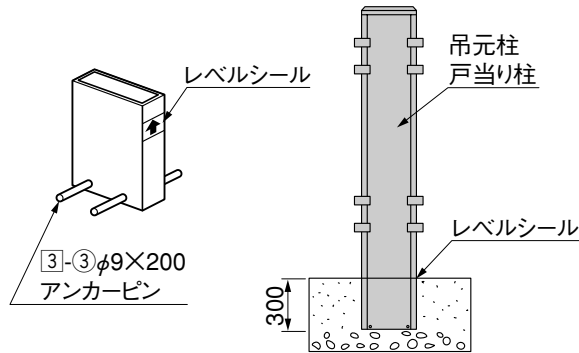
- レールは水平に施工してください。

- ① 吊元柱、戸当り柱を取付金具に3-1、3-4、3-3で取付けてください。
- ② 基礎コンクリートを300mmにして柱を埋込んでください。

### ポイント

- レールと柱は直角になるよう充分注意してください。

### 3-2 ノンレール型



- 吊元柱・戸当り柱は垂直を確認し、レベルシール位置までモルタルで仕上げてください。

#### ポイント

- 傾斜地の場合は蝶番パイプ取り付け側のレベルシールに合わせてください。
- 柱には③-③を必ず取付けてください。
- ③-③は溝を内側に向けてください。

## 4. サロンストッパーの取付け

### 4-1 片開き

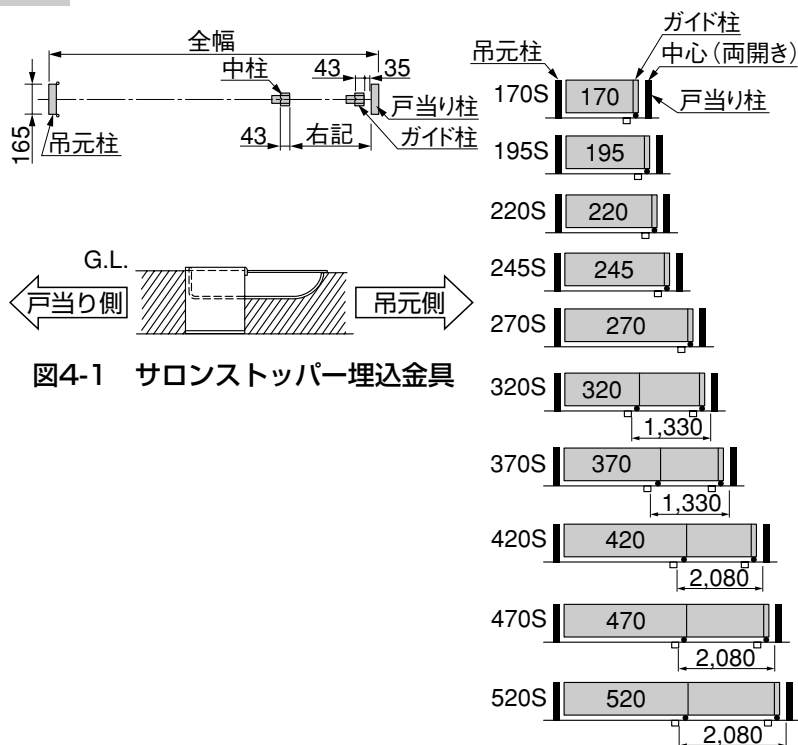


図4-1 サロンストッパー埋込金具

#### ポイント

- 両開きの場合は全幅の中心を基準にしてください。
- サロンストッパー埋込金具を施工するときは埋込金具の向きに注意してください。

### 4-2 両開き

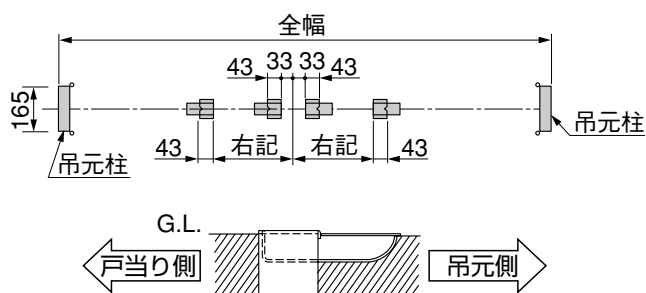
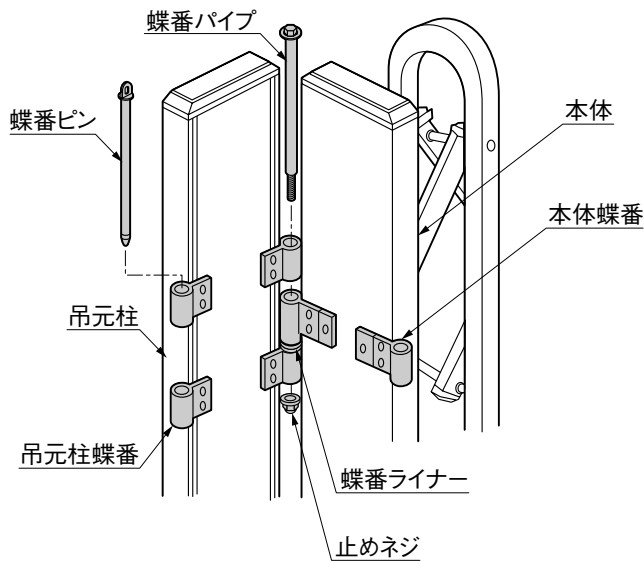


図4-2 サロンストッパー埋込金具

#### ポイント

- 片開きを参考に現場で位置決めして埋込んでください。
- 両開きの場合は全幅の中心を基準にしてください。
- サロンストッパー埋込金具を施工するときは埋込金具の向きに注意してください。

## 5. 蝶番パイプの取付け



- ❶ 柱に仮組みしてある蝶番パイプ、蝶番ライナー、止めネジを一旦外してください。
- ❷ 本体蝶番と吊元柱蝶番の間に蝶番ライナーをはさみ蝶番パイプを蝶番の上から差込み止めネジで固定してください。
- ❸ 本体蝶番取付金具と蝶番の間に蝶番ライナーをはさみ蝶番パイプを蝶番の上から差込み止めネジで固定してください。
- ❹ 下部も同様に取付けてください。
- ❺ 柱に仮組みしてある蝶番ピンを外してください。

## 6. 錠金具の取付け

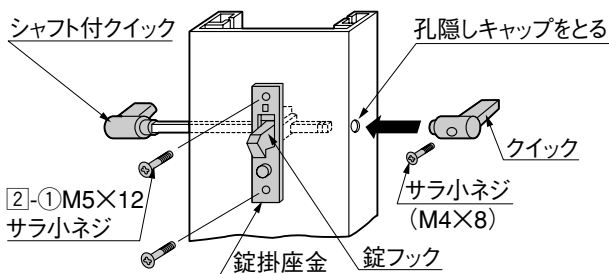


図6-1 ガイド柱掛側

- ❶ 錠フックと錠掛座金をガイド柱掛側に 2-① で取付けてください。
- ❷ シャフト付クイックをフックに差込んでください。
- ❸ 反対側にクイックを差込み、M4×8 サラ小ネジで締付けてください。
- ❹ 両開きの場合ガイド柱受側に錠受座金を 2-② で取付けてください。
- ❺ 片開きの場合、戸当り柱の錠受座金の高さをガイド柱掛側に合うよう、錠受座金取付ネジで調整してください。

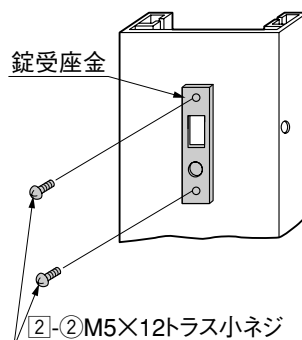


図6-2 ガイド柱受側

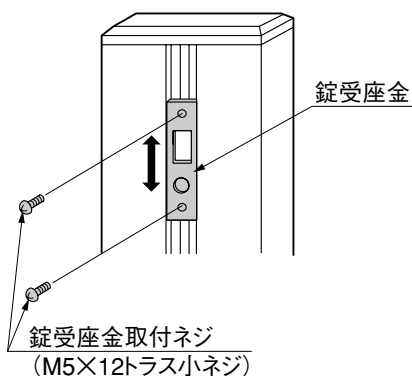
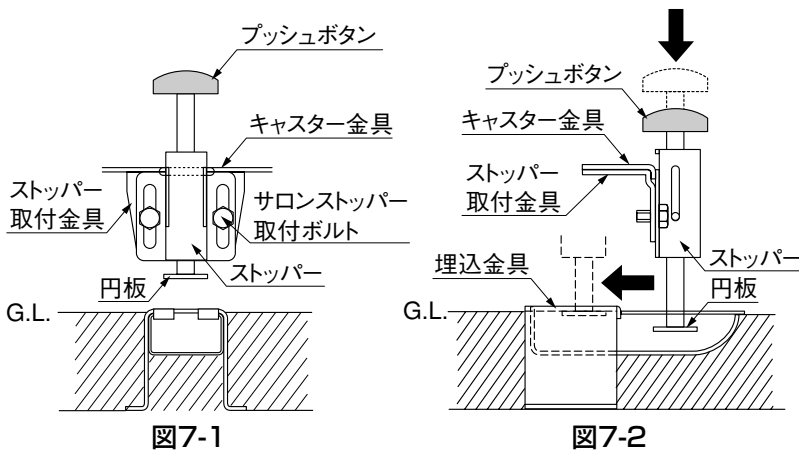


図6-3 戸当柱



## 7. サロンストッパーの上下調整と使用方法

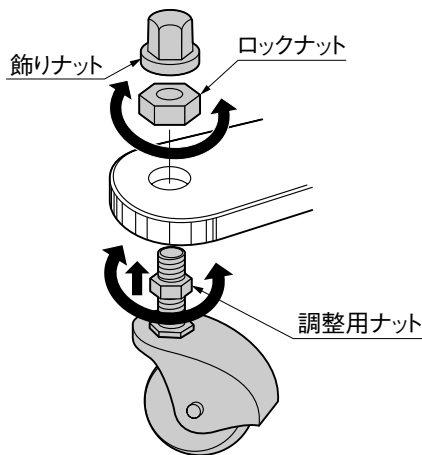


- ① プッシュボタンを押下げた時に円板が埋込金具に引っかかるようにサロンストッパー取付ボルトを調整してください。(図7-1参照)
- ② プッシュボタンを押し下げそのまま、キャスト金具を前進させ、埋込金具に引っかかることを確認してください。(図7-2参照)

### ポイント

- 埋込金具はモルタルに埋め込んでください。

## 8. キャスターの上下調整

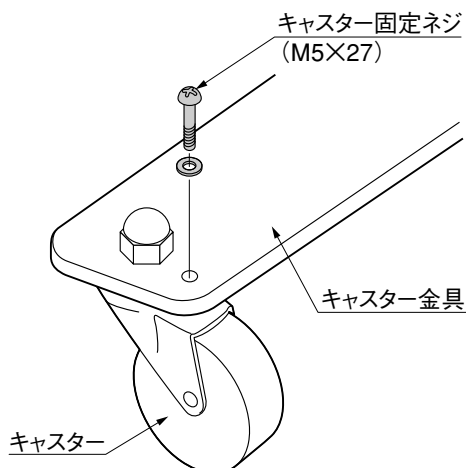


- ① 飾りナットを外し、ロックナットをゆるめ、調整用ナットを動かしキャストの高さを調整してください。

### ポイント

- レールタイプの場合は左右のキャストの高さを合わせてください。

## 9. キャスターの固定 ※レール型のみ



- ① レール型でご使用の場合は、キャスト固定ネジでキャストとキャスト金具を固定してください。

### ポイント

- レール型でご使用の場合は付属のネジでキャストとキャスト金具を固定してください。

## メモページ

.....

.....

.....

.....

.....

.....

.....

.....

.....

.....

.....

.....

.....

.....

.....

## メモページ

.....

.....

.....

.....

.....

.....

.....

.....

.....

.....

.....

.....

.....

.....

.....

# IIDEX