



エントランスライト EJ-14型, EJ-15型

取付説明書

お願い 施工時、使用前に検知範囲、点灯保持時間などの調整が必要です。説明書を必ずお読みください。



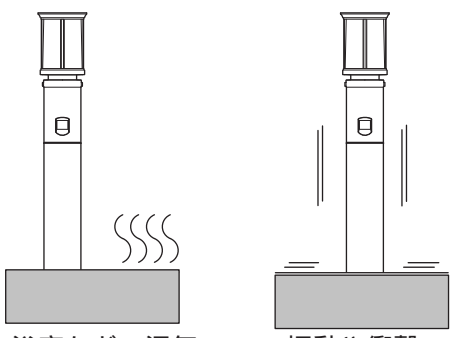


お客様へ 器具の施工には電気工事士の資格が必要です。
必ず、工事店・電器店に依頼してください。

工事店様へ 施工の前によくお読みのうえ、正しく施工してください。
取扱説明書は必ずお客様へお渡しください。



安全上のご注意

必ずお守りください

警告

| | | | |
|--|---|---|--|
|  必ず守る | <ul style="list-style-type: none"> ■ 器具の取り付けは施工説明書に従い確実にを行う 取り付けに不備があると、火災・感電・落下によるけがのおそれがあります ■ 交流100ボルトで使用する過電圧を加えると過熱し、火災・感電のおそれがあります。 |  禁止 | <ul style="list-style-type: none"> ■ 以下のような場所に取り付けない 火災・感電・落下によるけがのおそれがあります。 <div data-bbox="941 963 1468 1377" style="border: 1px solid black; padding: 5px; text-align: center;">  <p>浴室などの湿気が多い場所 振動や衝撃の多い場所</p> </div> <p>この器具は防雨型・ポール取付専用です。</p> |
|  アース線接続 | <ul style="list-style-type: none"> ■ 接地工事は、電気設備の技術基準に従って確実にを行う 接地が不完全な場合、感電のおそれがあります。 | | |
|  禁止 | <ul style="list-style-type: none"> ■ 土壌のしっかりしたところに設置する 設置に不備があると、ポール倒れのおそれがあります。 | | |

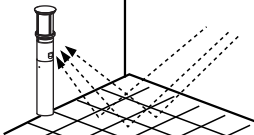
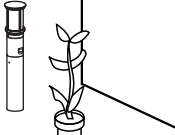
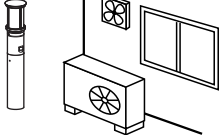
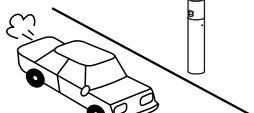

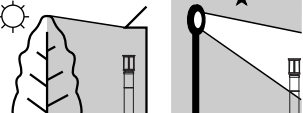
注意

| | | | |
|--|---|---|---|
|  禁止 | <ul style="list-style-type: none"> ■ 温度の高くなるものの近くに 取り付けない ガス機器やその排気筒の近くに 取り付けないでください。 火災の原因となることがあります。 |  禁止 | <ul style="list-style-type: none"> ■ 調光器と組み合わせて使用しない 調光機能が付いた壁スイッチなどと 組み合わせて使用すると、火災の原因と なることがあります。 調光器の取り外しが必要です。 |
|--|---|---|---|

施工前にお読みください

設置場所についてのご注意


次のような場所には取り付けないでください。
この器具は、周囲の明るさと温度変化をセンサで検知して動作するため、以下のような場所に
取り付けると誤動作の原因となります。

| | | |
|---|--|---|
| <p>禁止</p> <p>大理石など反射の強い床面のある場所</p>  | <p>禁止</p> <p>風などでよくゆれる植物の近くなど</p>  | <p>禁止</p> <p>エアコンの吹き出し口、換気扇の近く</p>  |
| <p>禁止</p> <p>交通量の多い道路に面した場所</p>  | <p>禁止</p> <p>前面に障害物のある場所（透明なガラスも含む）</p>  | <p>禁止</p> <p>昼間でも暗い所や夜間でも明るい場所</p>  |

配線についてのご注意

必ず壁スイッチを設けてご使用ください。（スイッチは別途ご用意ください）

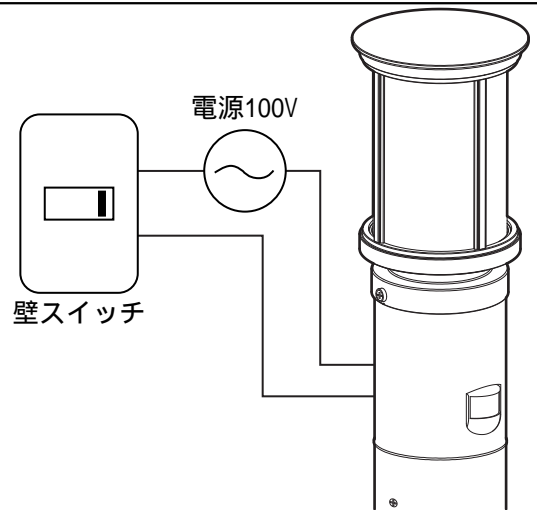
壁スイッチを設けないと...

- ・点灯に異常が発生したときに、リセットできません。
- ・連続点灯（ 取扱説明書 4ページ参照）への切り替え操作ができません。

壁スイッチにパイロットスイッチを使用すると、壁スイッチがONの状態でも照明器具が消灯状態（センサ待機状態）のときは、パイロットスイッチ表示が点灯しない場合があります。（故障ではありません）

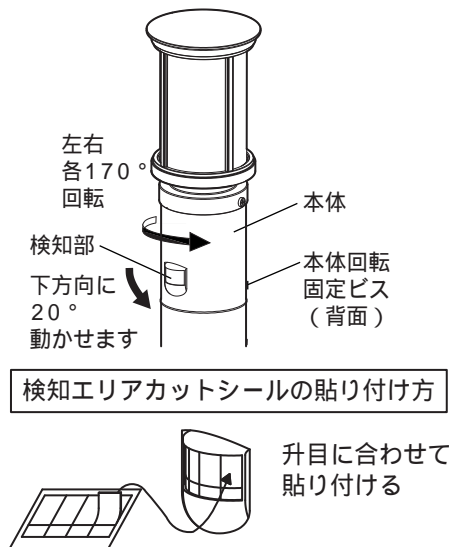
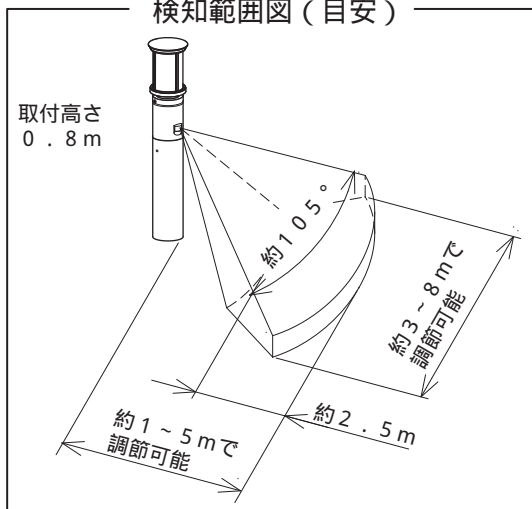
壁スイッチはセンサ器具1台につき1個で使用してください。

1個のスイッチに2台以上のセンサ器具を接続すると、連続点灯への切り替え操作の際に、全ての器具が同時に切り替わらないことがあります。



センサの検知範囲

検知範囲図（目安）



ご注意

この器具のセンサは、熱源の温度変化を動きとしてとらえます。そのため、動物、自動車など人以外の動きも検知して照明が点灯する場合があります。

検知範囲は気温、服装、移動速度、進入方向、体温などにより変化します。

センサの性能上、器具に向かってまっすぐ近づいた場合、器具の近くまで近づかないと検知しない場合がありますが、器具の故障ではありません。

調整ツマミの設定について

この器具は取り付け後、ご使用の環境に合わせてセンサの検知範囲、調整ツマミの設定が必要です。
必ず、4ページ「検知範囲と調整ツマミを設定する」をお読みのうえ、設定してください。

各部のなまえと取り付けかた **△注意**

器具取り付けの際は、安全のため電源を切ってください。
通電状態で行くと感電の原因となることがあります。

1 ポールを建てる

ポールの施工説明書は、別途ポールに添付しております。必ずご参照ください。

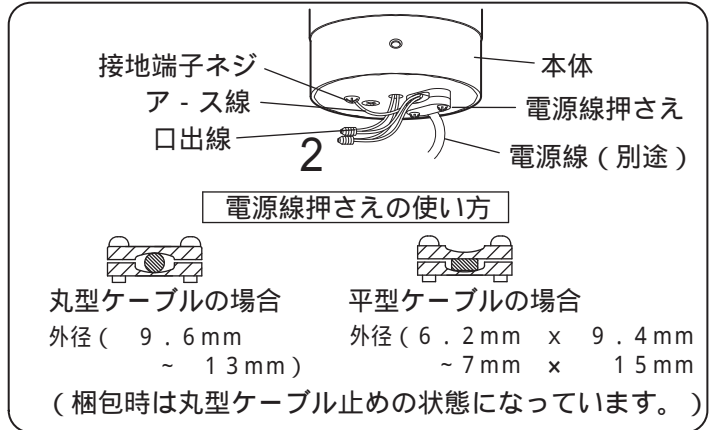
2 口出線に電源線を接続する

電源線は、ケーブルのシース部を電源線押さえでしっかり固定してください。
ケーブルの押さえ量はケーブル外径の1/4程度としてください。

押さえ込みすぎると絶縁破壊の原因となります。
口出線との接続はスリーブなどにより確実にを行い、防水テーピングを施してください。

(内線規程(J E A C 8 0 0 1 - 2 0 0 0) 1 3 3 5 - 7 ~ 9 に準ずる)

接地端子ネジからD種接地工事を行ってください。
接続が不完全な場合、感電・火災の原因となります。



品番により枠の形状が異なります。

3 本体取付ネジ(2本)で本体をポールに取り付ける

線のかみ込みにご注意ください。
感電や漏電の原因となります。
取り付けが不完全な場合、感電・落下によるけがの原因となります。

グローブ
(EJ-14型のみ、
低誘虫UVカット仕様)

4 枠取付ネジ(2本)をゆるめて枠を取り外し、ソケットにランプを取り付ける

EJ-15型は枠を外して包装しています。

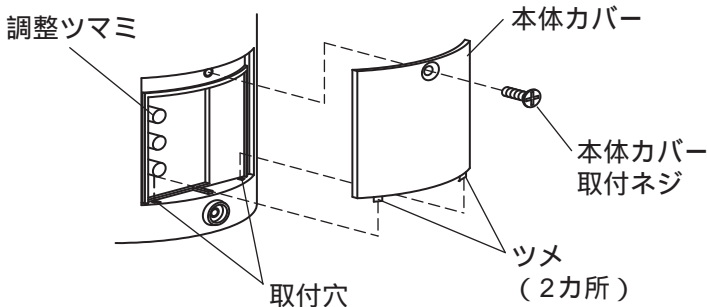
5 枠取付ネジ(2本)を締め付けて枠を取り付ける

6 検知範囲と調整つまみを設定する (次ページ参照)

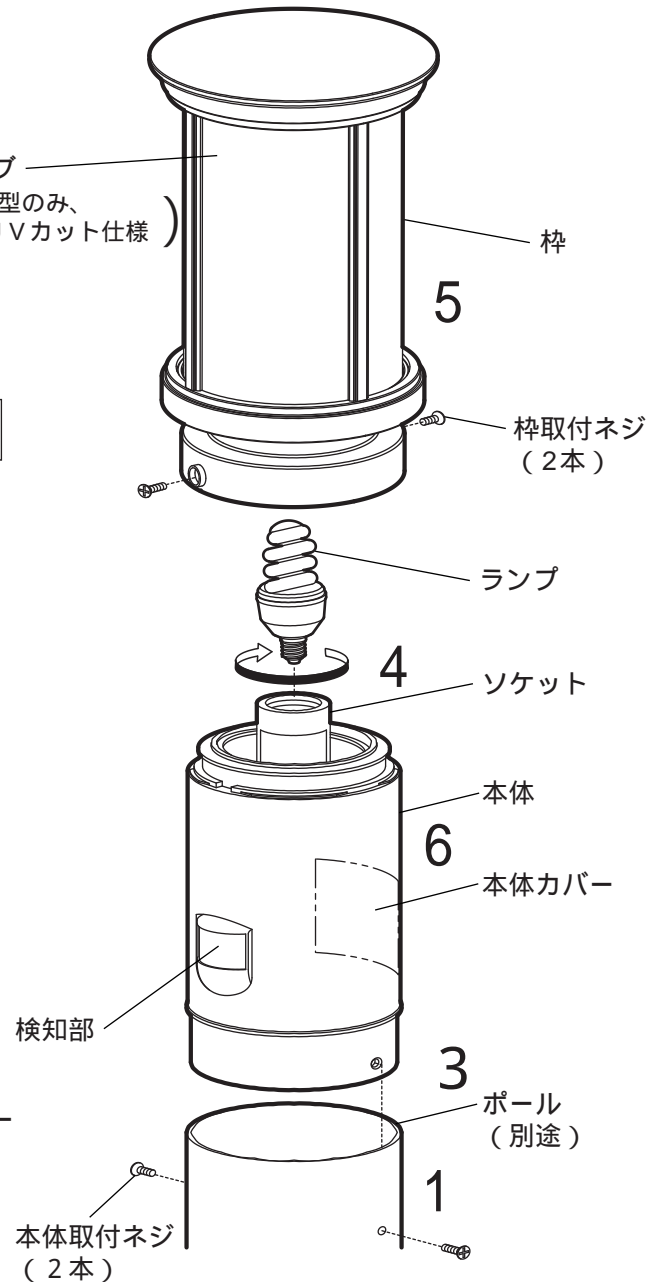
7 本体カバーを取り付ける

本体カバーの取り付け方

- ・ ツメ(2カ所)を本体の取付穴に差し込み
本体カバー取付ネジで取り付ける。



- ・ 本体カバーは必ず取り付けて使用してください。
本体カバーを外したまま使用すると水が浸入し、
感電・故障の原因となります。



検知範囲と調整ツマミを設定する

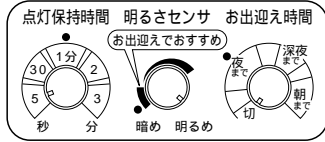
昼間でも設定できます。

設定の前に

- 壁スイッチをOFFにする
- 本体カバーを取り外す

1 センサの検知範囲を調整し、点灯確認をする

あらかじめ、調整ツマミを以下の設定にする



点灯保持時間
明るさセンサ
お出迎え時間

「5秒」(左いっぱいに戻す)
「明るめ」(右いっぱいに戻す)
「切」(左いっぱいに戻す)

検知部を動かして、施工場所に合わせて検知範囲を調整する

検知部は、上下方向に約20度動きます。

センサの検知範囲は、2ページ「センサの検知範囲」を参照ください。

壁スイッチをONにし、センサの検知範囲の外に出る

➡ 約40秒間点灯してから消灯します。

消灯しない場合は、以下の原因が考えられます。

お出迎え時間が「切」になっていない
センサの検知範囲に入っている
連続点灯になっている
(検知部が赤く光ったまま)

お出迎え時間を「切」にする
センサの検知範囲から外に出る
壁スイッチを一度OFFにし、10秒以上おいて
再び壁スイッチをONにする

消灯したら器具に近づいて、点灯することを確認する

2 いったん壁スイッチをOFFにして 使い方に合わせて調整ツマミを設定する

以下の2種類の使い方ができます。(詳しくは 取扱説明書4ページ)

| 使いかた | お出迎えモード | ON/OFFモード |
|------------|---|-------------------|
| 動作 | 暗くなったら点灯、設定時刻になると消灯 設定時刻以降は人が近づいたときに点灯 | 暗くなって、人が近づいたときに点灯 |
| おすすめのツマミ設定 | | |
| 詳しい設定方法 | 取扱説明書 5ページ | 取扱説明書 6ページ |

昼間でも暗い場所では、お出迎えモードが正しく動作しないことがあります。

3 本体カバーを取り付ける

3ページ「各部のなまえと取り付けかた」参照

4 壁スイッチをONにする

➡ スイッチONにした直後は周囲の明るさに関係なく、約40秒間点灯します。

ご注意 お出迎えモードに設定した場合
壁スイッチをONにした初日は、手順2で設定した「お出迎え時間」ツマミの位置に関係なく
お出迎え点灯は約4時間で終了します。翌日より設定した時刻通り終了します。

取説コード

Z119

200305A

200603C_1009