



フットライト LFK-2型

取扱説明書

保管用

取説No. LHLYR62-T4A

お客様へ

お買いあげありがとうございます。

- ご使用前によくお読みのうえ、正しくお使いください。そのあと必ず保管し、必要なときにお読みください。
- 施工には電気工事士の資格が必要です。必ず、工事店、電器店に依頼してください。

安全上のご注意

必ずお守りください

警告

- 異常を感じた場合、電源を切る
異常状態が収まったことを確認し、
工事店・電器店にご相談ください。



必ず守る

- 器具を改造したり部品交換をしない
火災・感電・落下によるけがのおそれがあります。



分解禁止

注意

- 照明器具には寿命があります。設置して10年経つと、
外観に異常がなくても内部の劣化は進行しています。
点検・交換してください。
点検せずに長期間使い続けるとまれに火災・感電・落下など
に至る場合があります。



必ず守る

- 本体の取り外しは工事店・電器店に依頼する
本体の取り外しには資格が必要です。



必ず守る

お手入れについて

安全のため、電源を切ってから行ってください

- ・明るく安全に使用していただくため、定期的(6ヶ月に1回程度)に清掃してください。
汚れがひどい場合は、石けん水に浸した布をよく絞ってふき取り、乾いたやわらかい布で仕上げてください。
- ・シンナー、ベンジンなどの揮発性のものでふいたり、殺虫剤をかけたりしないでください。変色、破損の原因となります。
- ・LEDが暗くなったときは器具の寿命です。(LEDの交換及び補修はできません。)

仕様

使用電圧	周波数	消費電力
AC100V	50/60Hz共用	2.1W

- ・LEDにはバラツキがあるため、同一品番商品でも商品ごとに発光色、明るさが異なる場合があります。

施工説明

安全上のご注意

必ずお守りください

警告

- 器具の取り付けは、説明書にしたがい確実に
取り付けに不備があると火災・感電・落下によるけがのおそれがあります。
- 必ず同梱のアウトレットボックスに取り付ける
この器具はボックス取り付け専用器具です。
ボックスなしで取り付けると、火災・感電のおそれがあります。
- 交流100ボルトで使用する
過電圧を加えると過熱し、火災・感電のおそれがあります。
- 必ず排水処理管工事を行う
水がたまり、火災・感電のおそれがあります。
- 器具表示の指定方向に取り付ける
指定方向以外に取り付けた場合、火災・感電・落下によるけがのおそれがあります。
- 接地工事は、電気設備の技術基準にしたがって確実に
接地不完全な場合、感電のおそれがあります。

- 指定場所以外に取り付け
火災・感電・落下によるけがのおそれがあります。



- ・大雨等で冠水するおそれのある場所
- ・壁面、背面から水のかかる場所
- ・浴室などの湿気の多い場所

●この器具は防雨型・壁面埋め込み専用です。(防湿型ではありません。)

- タイル面など取り付け面に凹凸がある場合はすき間を埋める
本体パッキンと取り付け面とのすき間を防水シールなどで埋めて
ください。防水が不完全な場合、火災・感電のおそれがあります。
- 口出し線との接続は、スリーブ等により確実に
自己融着テープを巻いてから、絶縁テープを巻いて
仕上げ、十分に絶縁・防水処理をする
接続に不備があると、感電のおそれがあります。

注意

- 温度の高くなるものの上に取り付け
ガス機器や排気筒の上に取り付けると、火災の原因となる
ことがあります。
- 調光器と組み合わせて使用しない
調光機能付壁スイッチなどの調光器と組み合わせて使用しないで
ください。火災の原因となる場合があります。
●調光器の取り外しが必要です。

各部のなまえと取り付けかた

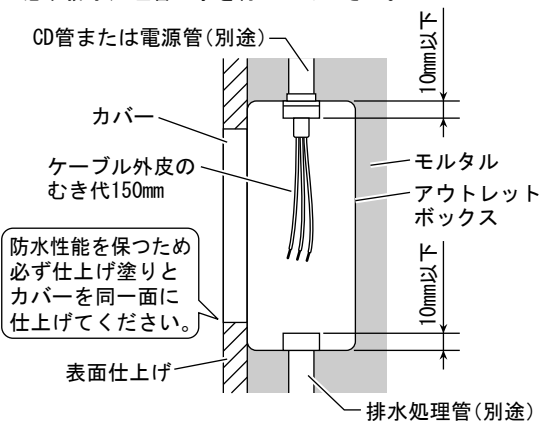
安全のため、電源を切ってから行ってください

配線についてのご注意

- ・壁スイッチを設けることをおすすめします。壁スイッチを設けないとお手入れの際に電源をOFFにできません。
- ・ホタルスイッチと接続する場合は器具1台につきスイッチ1個でご利用ください。
(2個以上のホタルスイッチと接続すると、スイッチを切にしても器具が消灯しないことがあります。)

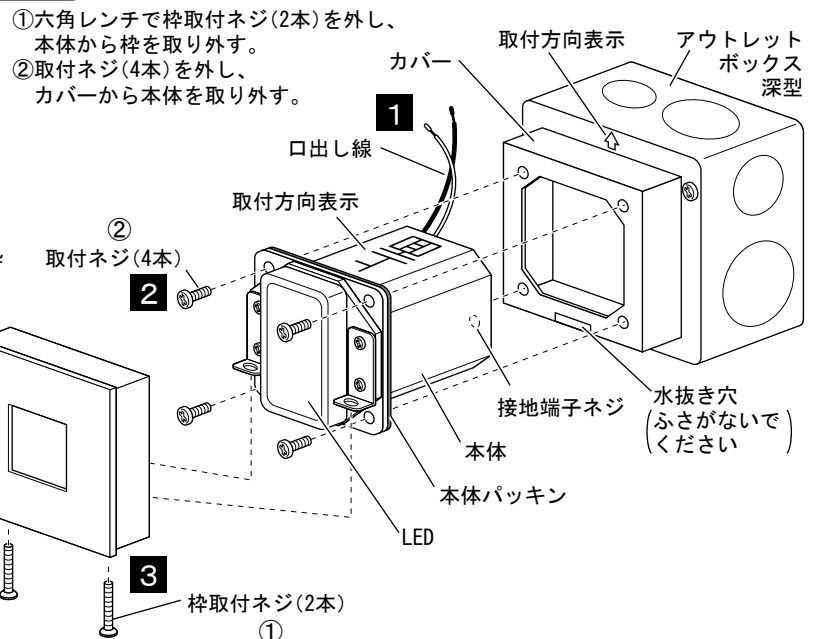
取り付け前のご準備

- ・器具を取り付ける前に、同梱のアウトレットボックス
(カバー付き)を壁面に埋め込んでください。
- ・表面仕上げとカバーは凹凸のないよう同一面に仕上げてください。
- ・必ず排水処理管工事を行ってください。



電源線にポリエチレン系絶縁体を使用したEM(エコマテリアル)ケーブルをご使用の場合、表面の劣化を考慮し、端末部付近の絶縁体露出部を黒テープなどで保護してください。

注意 取り付けの前に器具を下図のように展開してください。



1 口出し線に電源線を接続する

- ・口出し線との接続は、スリーブ等により確実に
自己融着テープを巻いてから、絶縁テープを巻いて
仕上げ、十分に絶縁・防水処理をしてください。
(内線規定(JEAC8001-2000)1335-7~9に準ずる)
- ・接地端子ネジからD種(第三種)接地工事を行ってください。

2 取付ネジ(4本)で本体を取り付ける

3 枠取付ネジ(2本)で本体に枠を取り付ける

- ・六角レンチで締め付けてください。

取説コード

Z222

200603A_1009