

※この説明書は、必ず取付けされる方にお渡しください。※□内は、ロットNo.表示位置を示します。

■取付けされる方へのお願い

●本説明書で使われているマークには、以下のような意味があります。

▲注意 …取付けを誤った場合に、使用者などが中程度の傷害・軽傷を負う危険又は物的損害の発生が想定されます。冒頭にまとめて記載していますので必ずお読みください。

▲注意

※製品破損による人への被害・物的損害が想定されますので、下記事項をお守りください。

●部材の固定

・必ず指定の組立ねじを使用してください。又、取付け後ねじにゆるみがないか点検してください。

●取付け上について

・取付けは専門業者が行ってください。専門知識のない方が取付けされると不具合発生の原因となる場合があります。

■取付け上のお願

●取付けを行う前に、各部材の切断が必要です。

■梱包明細表

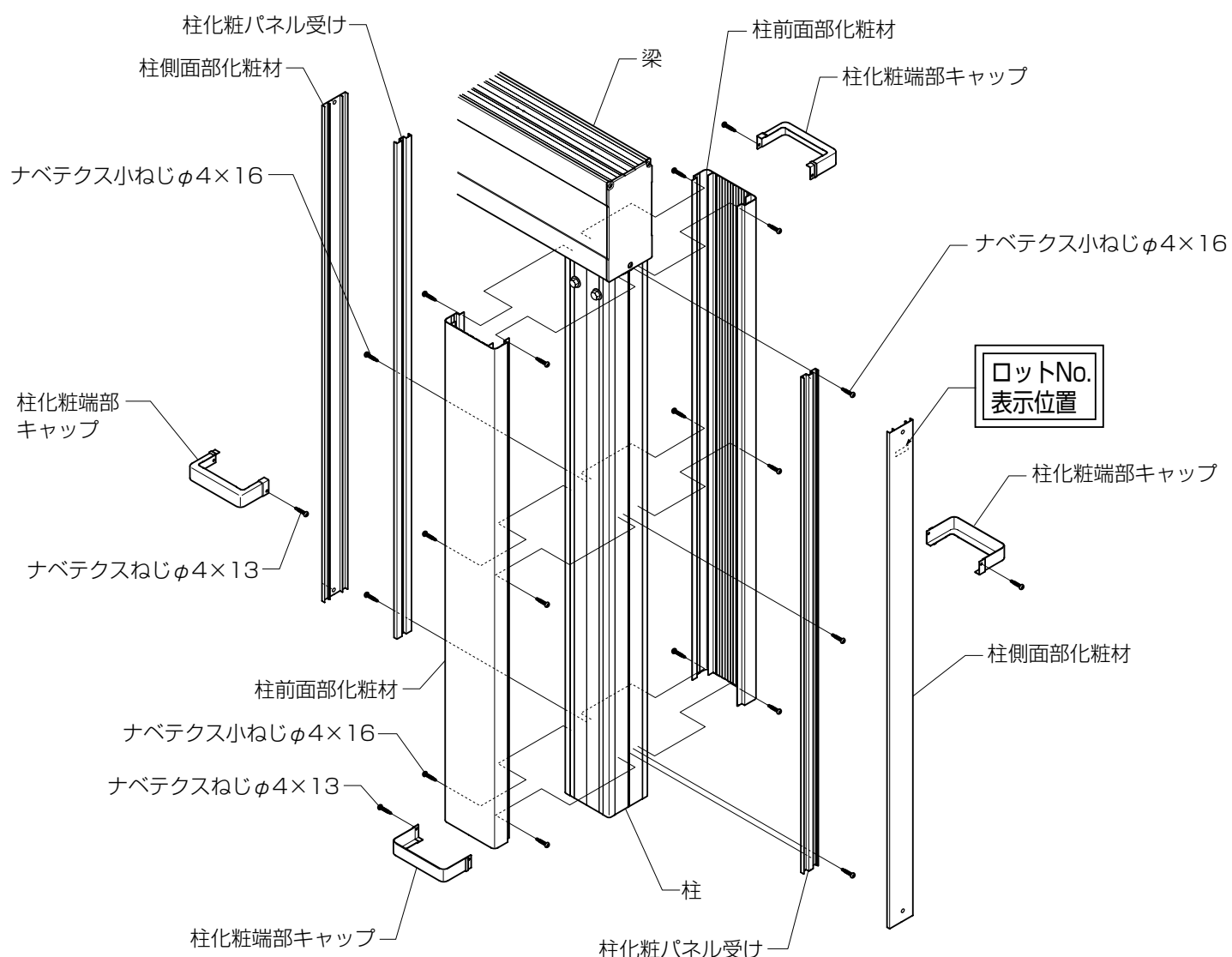
●組立部品セット (角柱)

名 称	員 数		
	標準柱用	ロング柱25用	ロング柱30用
柱前面部化粧材 L=2429	4	—	—
柱前面部化粧材 L=2629	—	4	—
柱前面部化粧材 L=3129	—	—	4
柱側面部化粧材 L=2429	4	—	—
柱側面部化粧材 L=2629	—	4	—
柱側面部化粧材 L=3129	—	—	4
柱化粧パネル受け L=2429	4	—	—
柱化粧パネル受け L=2629	—	4	—
柱化粧パネル受け L=3129	—	—	4

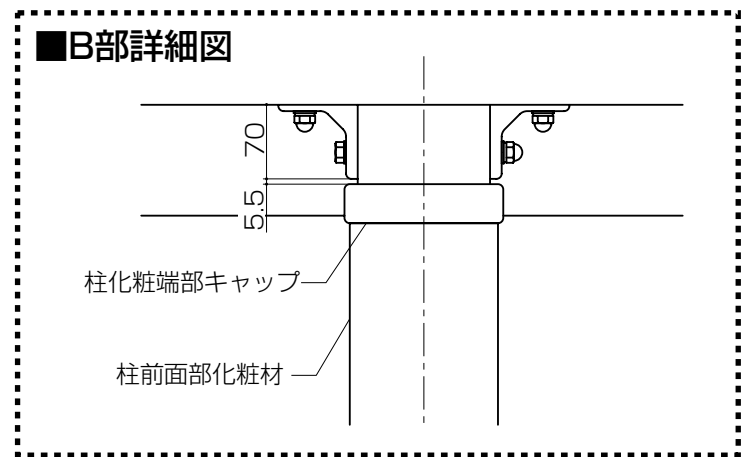
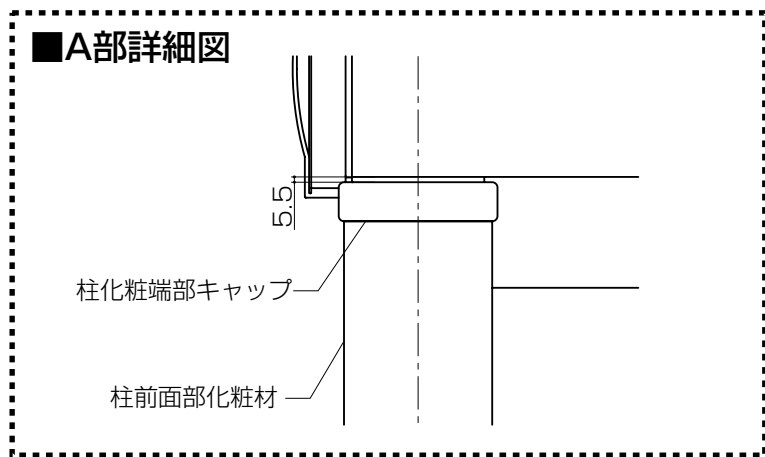
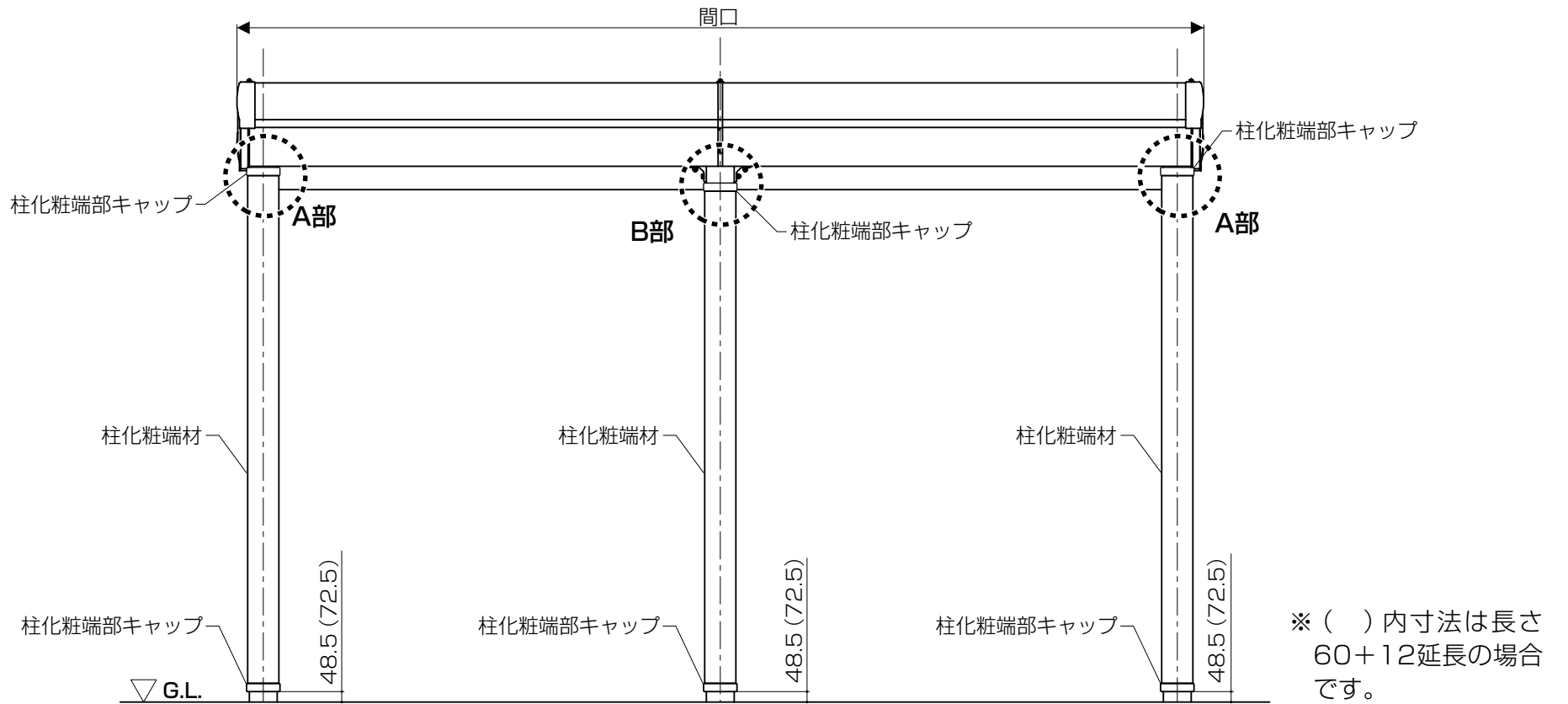
●柱化粧材取付部品セット

名 称	員 数
柱化粧端部キャップ	8
ナベテクス小ねじφ4×16	82
ナベテクスねじφ4×13	8
取付説明書「柱化粧材」〈D389〉	1

■構造説明図



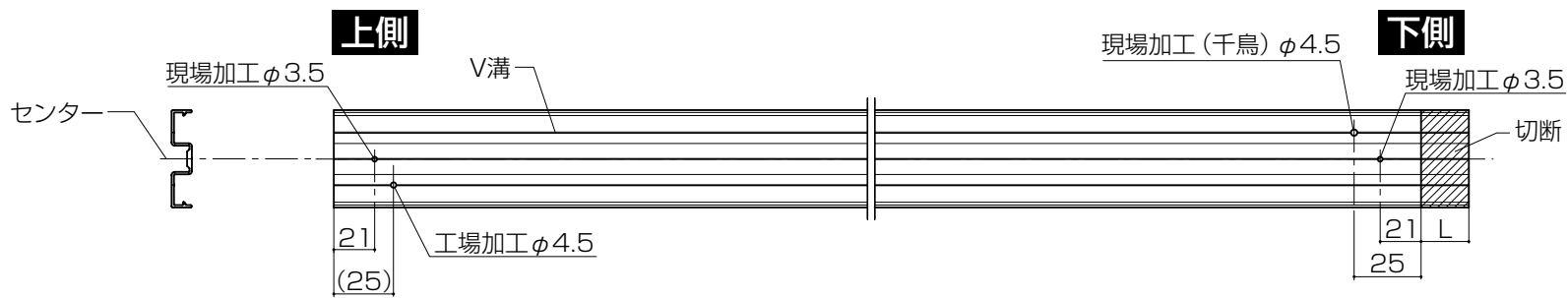
■柱化粧材取付け位置の確認



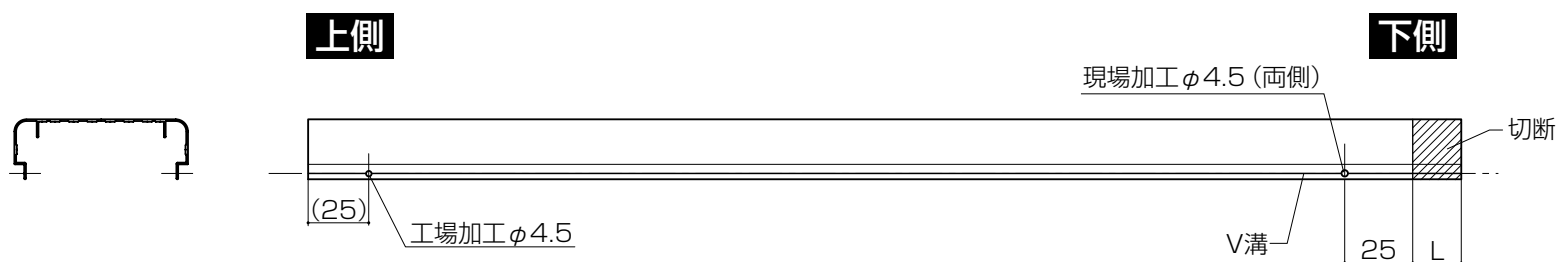
■部材の加工

- 化粧パネル受け、柱前面部化粧材、柱側面部化粧材を「部材切断寸法表」を参考に切断してください。
※端部から25mmの位置に工場加工穴がある方が上側です。
- 加工図にしたがい穴あけ加工をしてください。
- 中間柱へ取付ける場合は、「部材切断寸法表」から70mmを引いた寸法で切断してください。

●化粧パネル受け

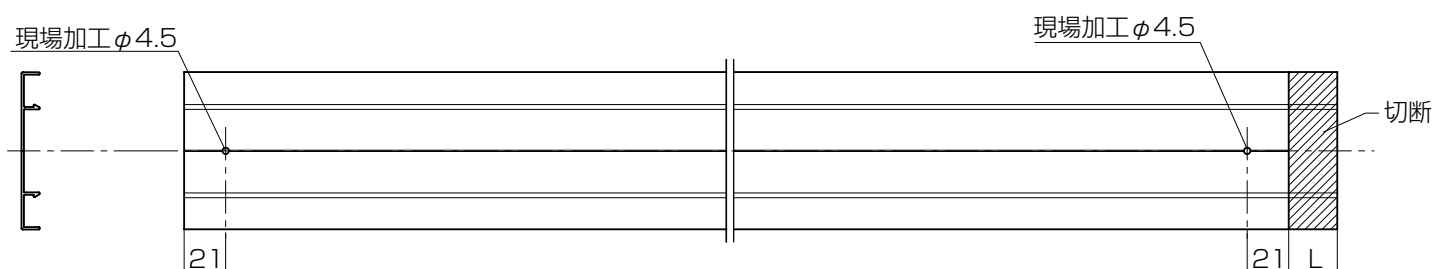


●柱前面部化粧材

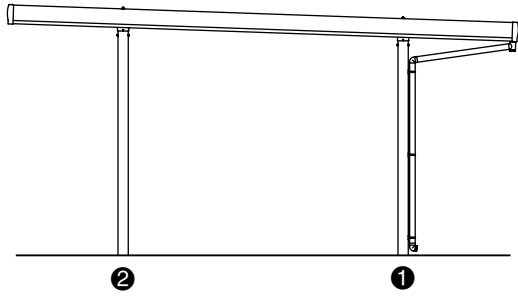


●柱側面部化粧材

※上下なし(工場加工穴なし)



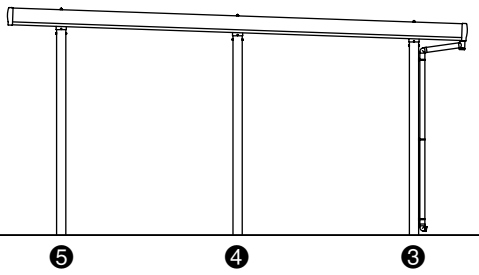
●4本柱



●4本柱 部材切断寸法表 (mm)

サイズ	切断寸法	
	①	②
長さ55	186	81
長さ60	186	81

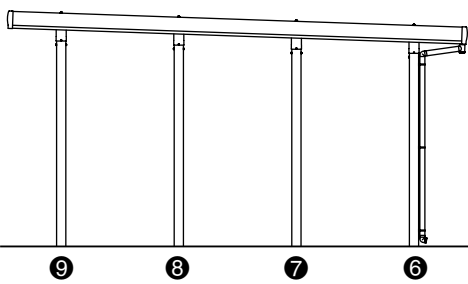
●6本柱



●6本柱 部材切断寸法表 (mm)

サイズ	切断寸法		
	③	④	⑤
長さ55	186	112	39
長さ60	186	102	18

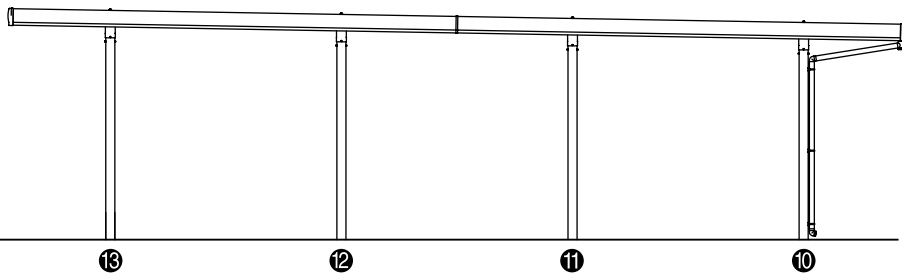
●8本柱



●8本柱 部材切断寸法表 (mm)

サイズ	切断寸法			
	⑥	⑦	⑧	⑨
長さ55	186	137	88	39
長さ60	186	130	74	18

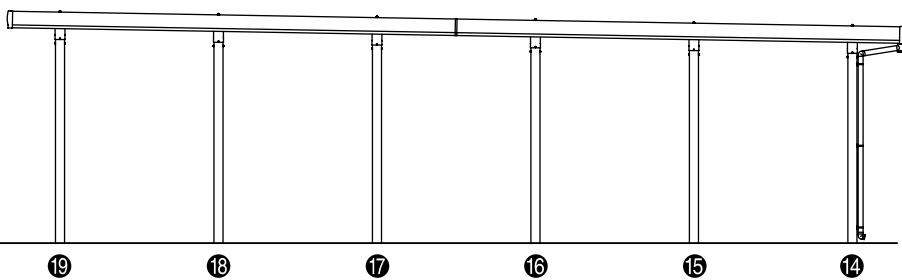
●4本柱+4本柱



●4本柱+4本柱 部材切断寸法表 (mm)

サイズ	切断寸法			
	⑩	⑪	⑫	⑬
長さ55	186	137	88	39
長さ60	186	134	82	39

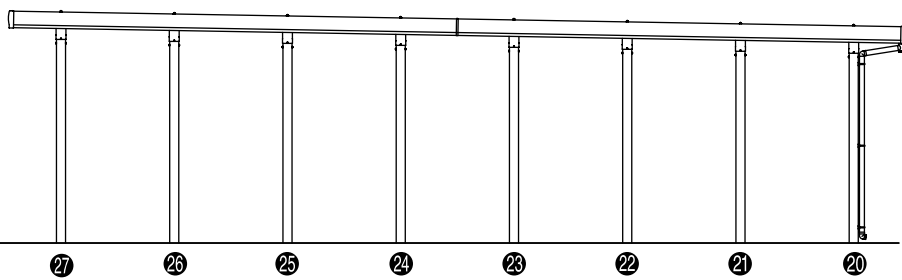
●6本柱+6本柱



●6本柱+6本柱 部材切断寸法表 (mm)

サイズ	切断寸法					
	⑭	⑮	⑯	⑰	⑱	⑲
長さ55	186	153	119	86	52	18
長さ60	186	149	112	75	37	切断無し

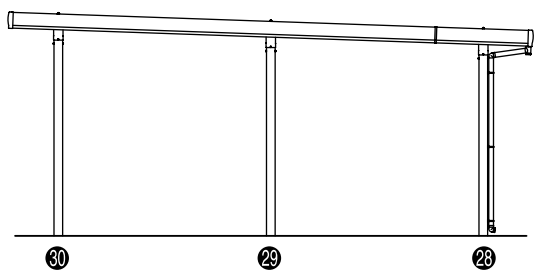
●8本柱+8本柱



●8本柱+8本柱 部材切断寸法表 (mm)

サイズ	切断寸法							
	⑳	㉑	㉒	㉓	㉔	㉕	㉖	㉗
長さ55	186	162	138	114	90	66	42	18
長さ60	186	159	132	105	78	51	24	切断無し

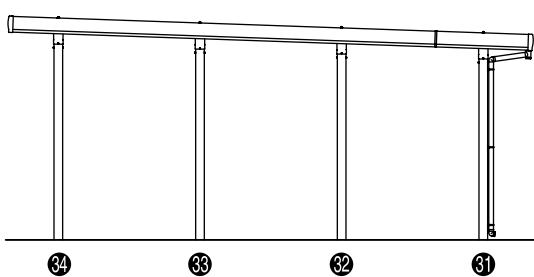
●4本柱+長さ12延長



●4本柱+長さ12延長 部材切断寸法表 (mm)

サイズ	切断寸法		
	⑳	㉑	㉒
長さ55	186	93	切断無し
長さ60	210	105	切断無し

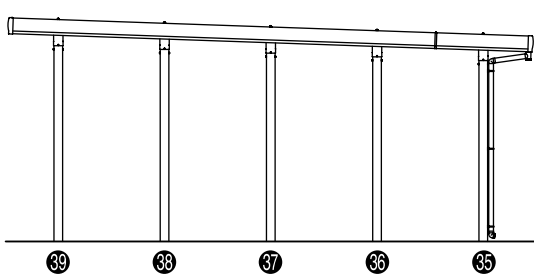
●6本柱+長さ12延長



●6本柱+長さ12延長 部材切断寸法表 (mm)

サイズ	切断寸法			
	㉓	㉔	㉕	㉖
長さ55	186	124	62	切断無し
長さ60	210	140	70	切断無し

●8本柱+長さ12延長



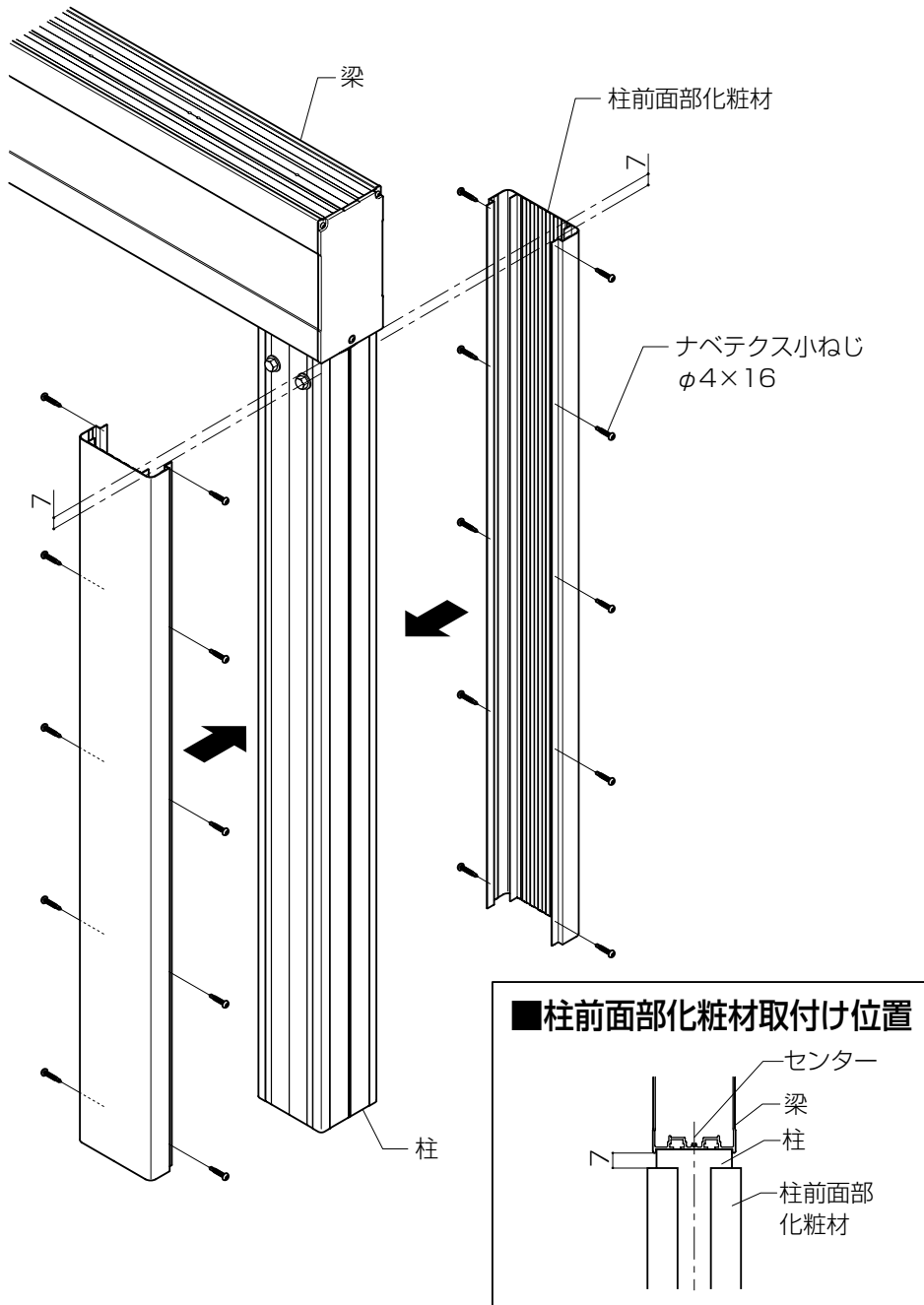
●8本柱+長さ12延長 部材切断寸法表 (mm)

サイズ	切断寸法				
	㉖	㉗	㉘	㉙	㉚
長さ55	186	139	92	45	切断無し
長さ60	210	157	105	52	切断無し

■取付け順序

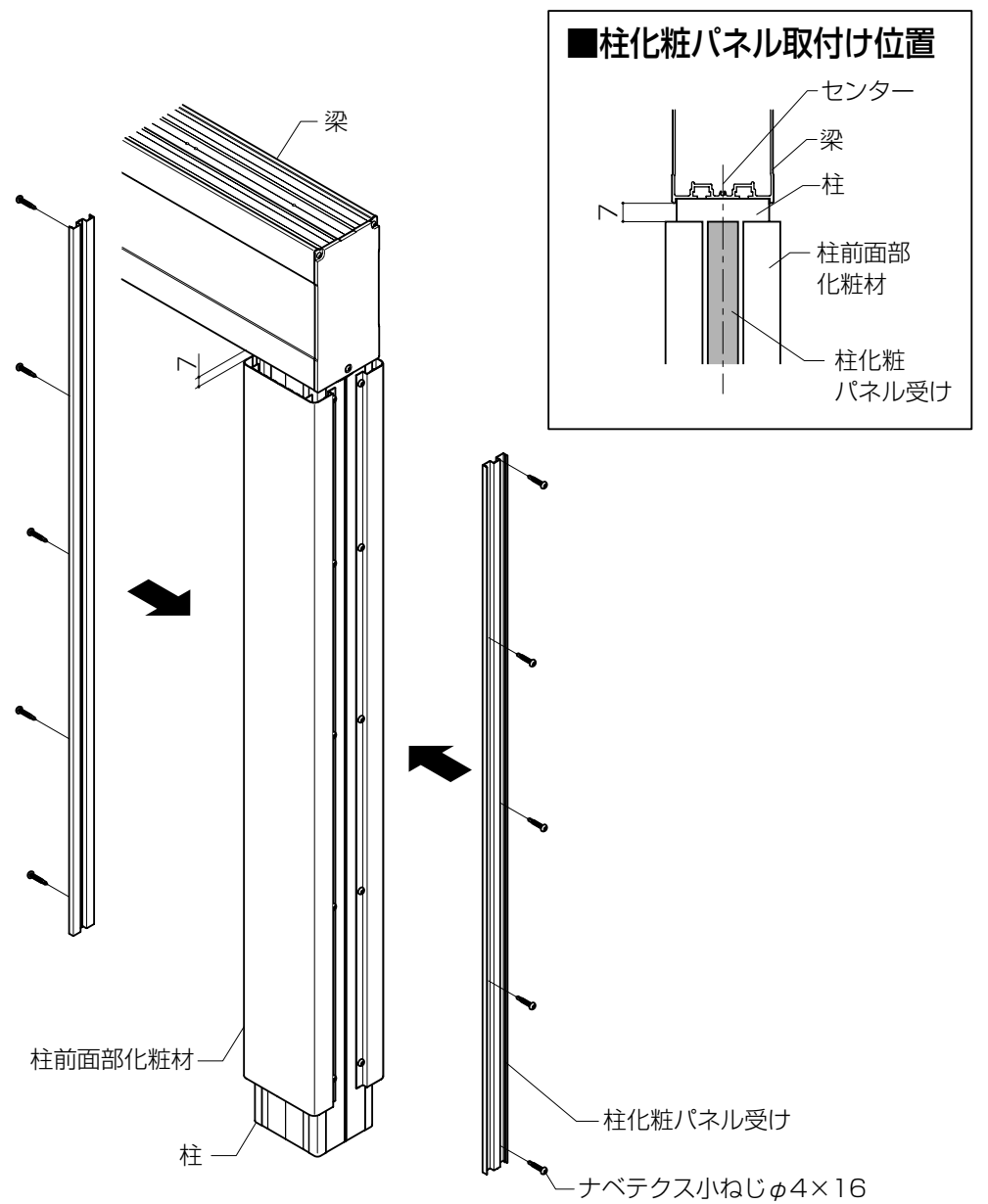
1 柱前面部化粧材の取付け

- 柱前面部化粧材を、柱にナベテクス小ねじφ4×16で固定してください。



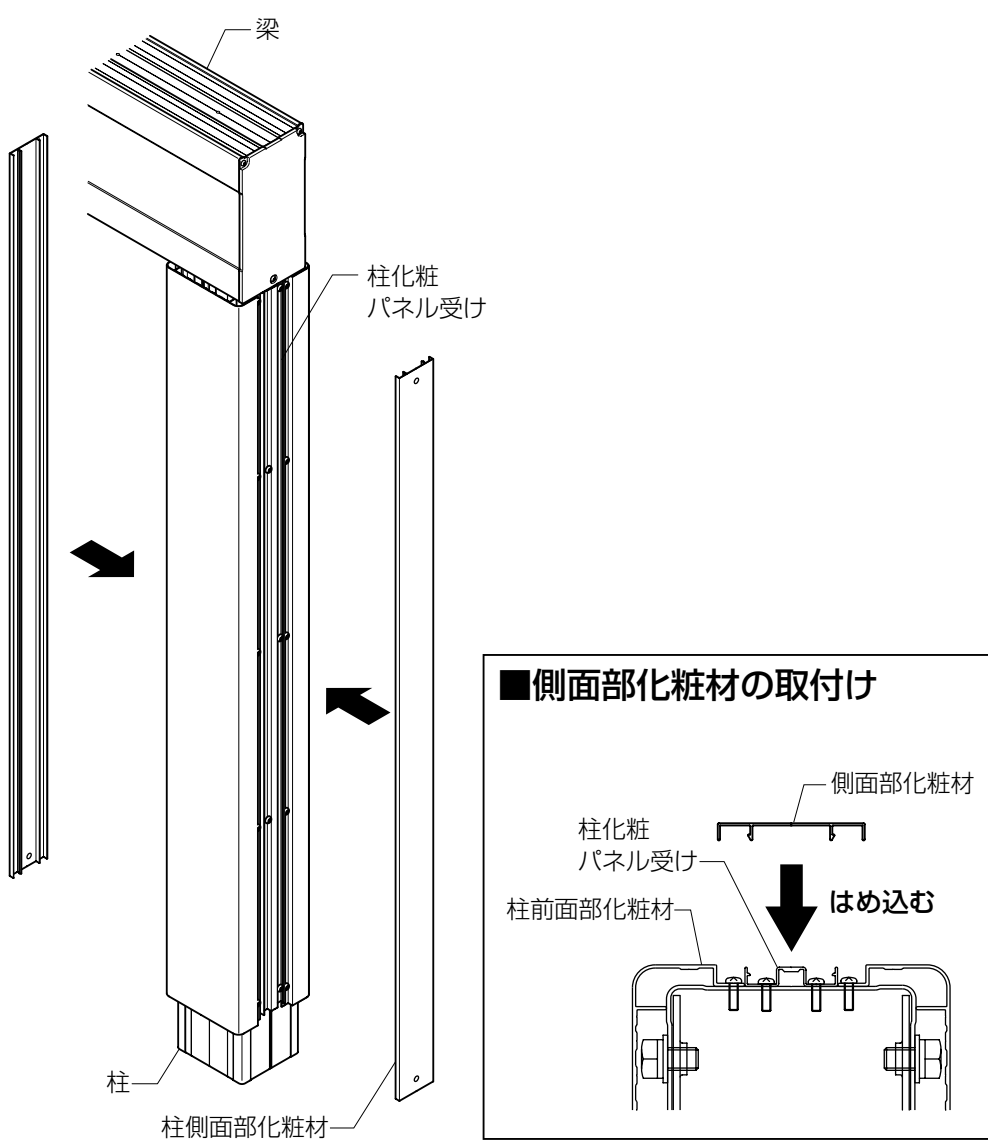
2 柱化粧パネル受けの取付け

- 柱化粧パネル受けと柱のセンターをあわせて、柱にナベテクス小ねじφ4×16で固定してください。



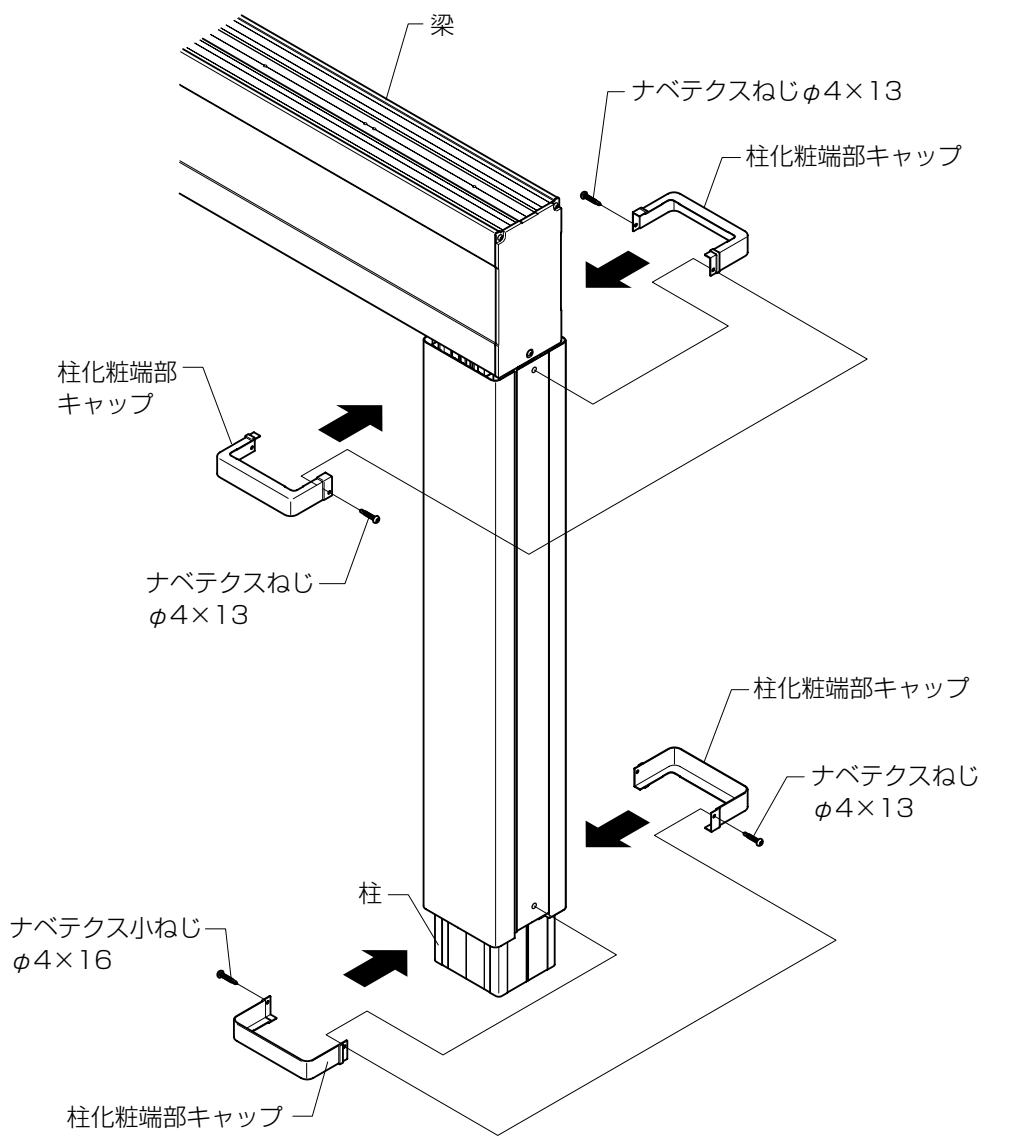
3 柱側面部化粧材の取付け

- 側面部化粧材をはめ込んでください。



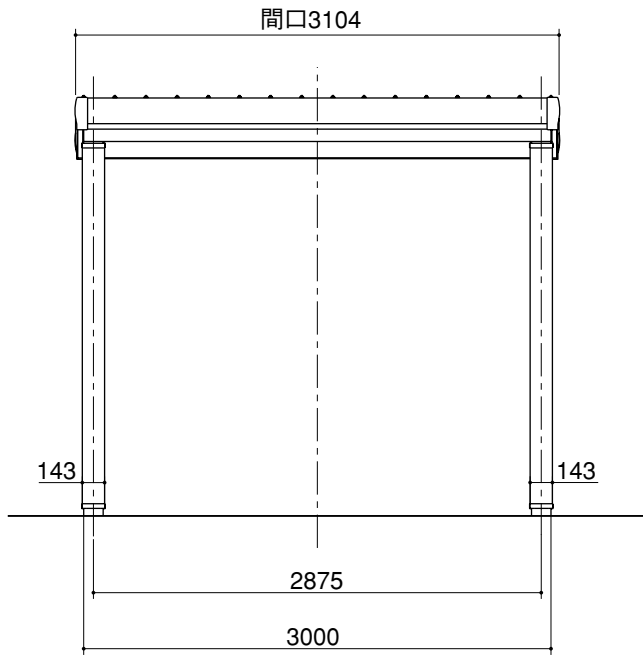
4 柱化粧端部キャップの取付け

- 柱化粧端部キャップを、ナベテクスねじφ4×13で取付けてください。

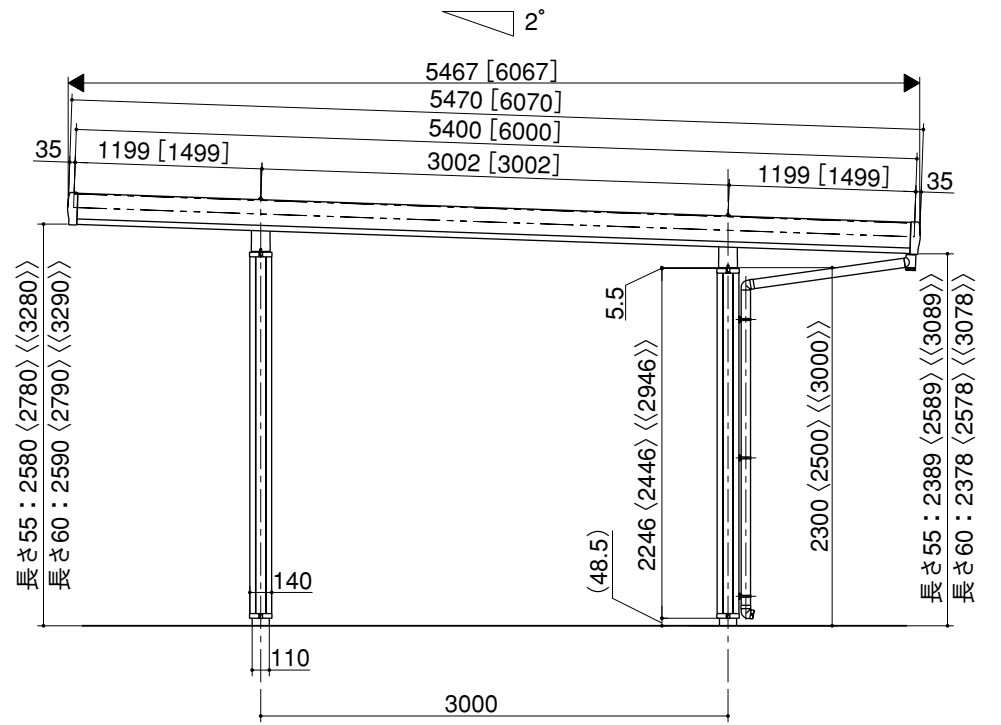


■ 姿図

- 単体
- 幅30サイズ

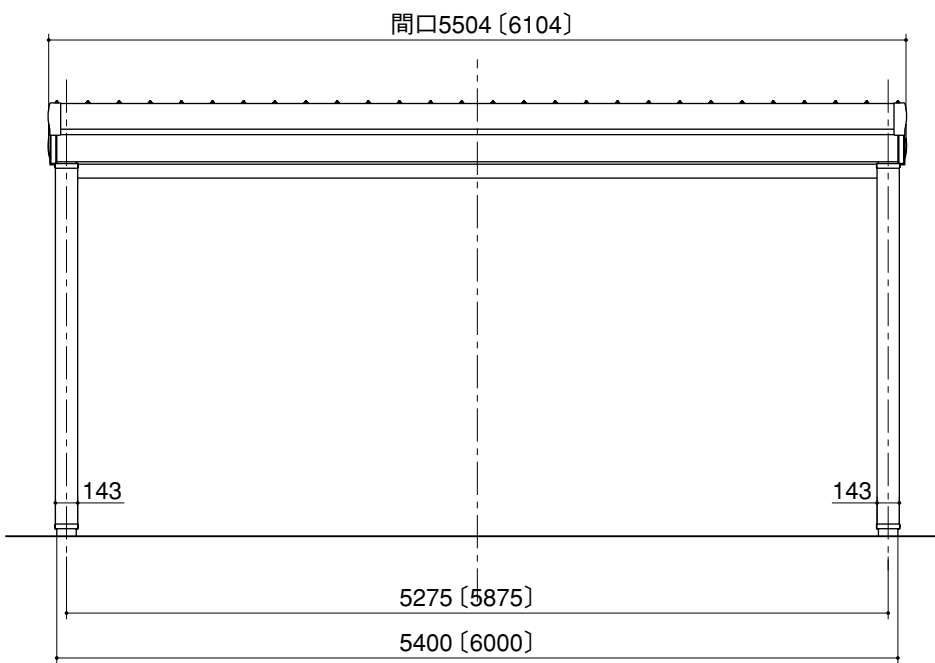


● 長さ55・60 (4本柱仕様)



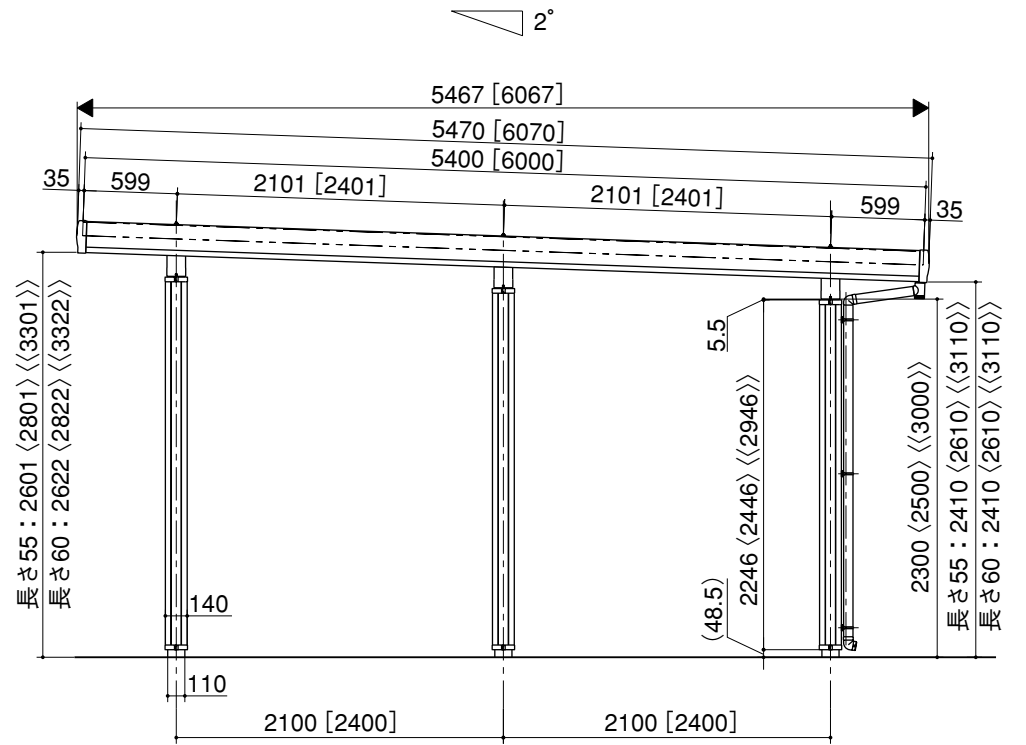
※ [] は、長さ60を示します。
 ※ 〈 〉内はロング柱25、〈 〈 〉内はロング柱30を示します。

● 幅55・60サイズ



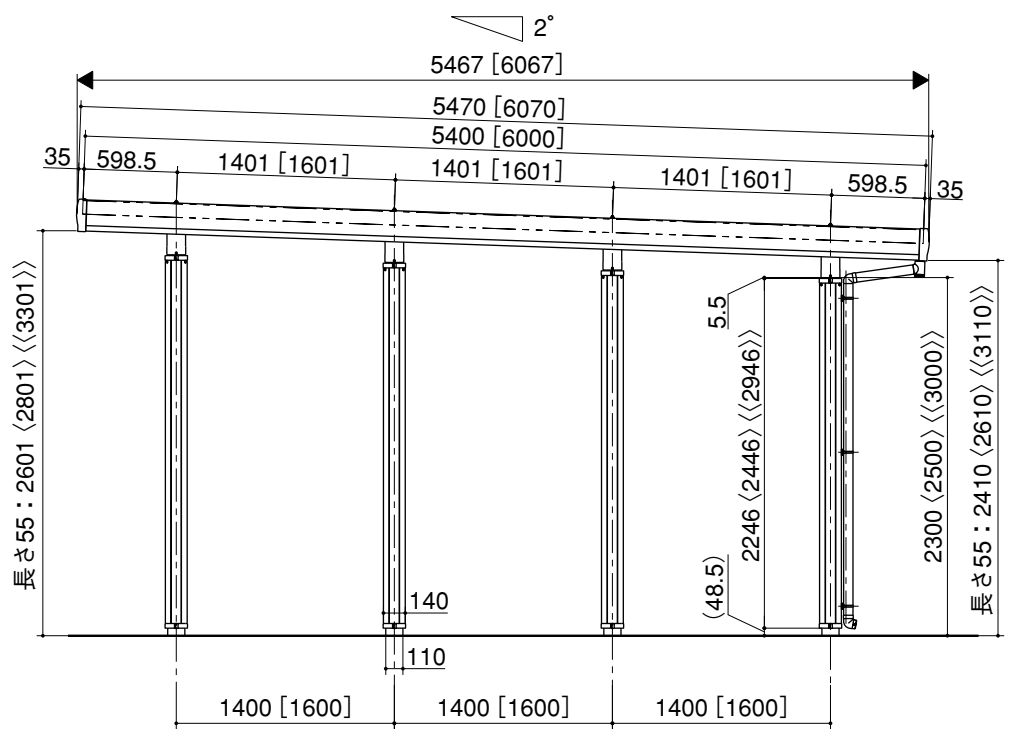
※ [] は、幅60サイズを示します。

● 長さ55・60 (6本柱仕様)



※ [] は、長さ60を示します。
 ※ 〈 〉内はロング柱25、〈 〈 〉内はロング柱30を示します。

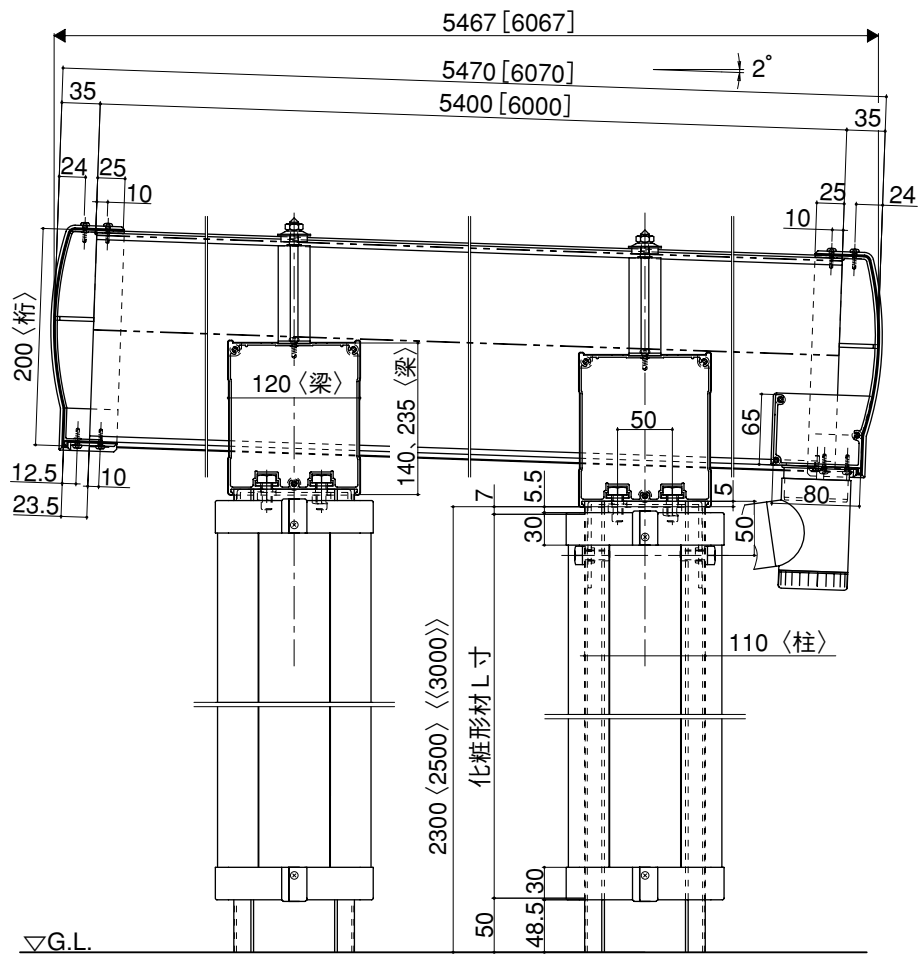
● 長さ55・60 (8本柱仕様)



※ [] は、長さ60を示します。
 ※ 〈 〉内はロング柱25、〈 〈 〉内はロング柱30を示します。

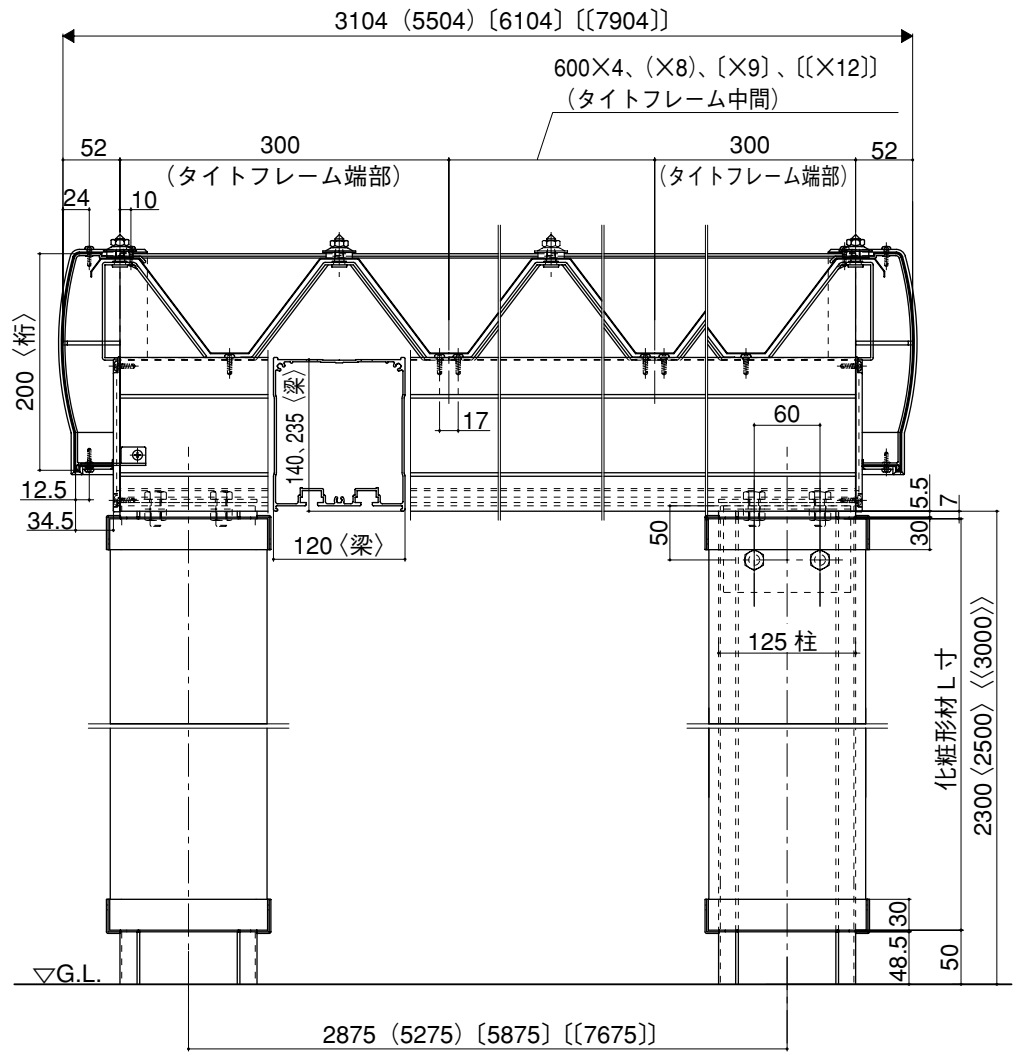
■納まり図

●縦断面 納まり図



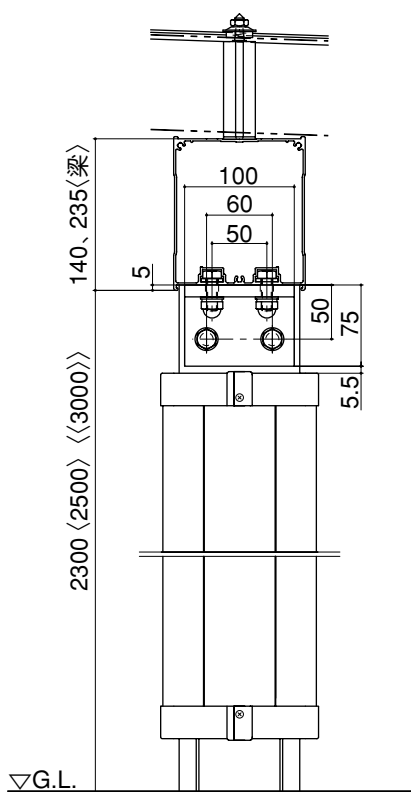
※本図は長さ55を示します。
 ※[]内は長さ60を示します。
 ※〈 〉内はロング柱25、〈〈 〉内はロング柱30を示します。

●横断面 納まり図

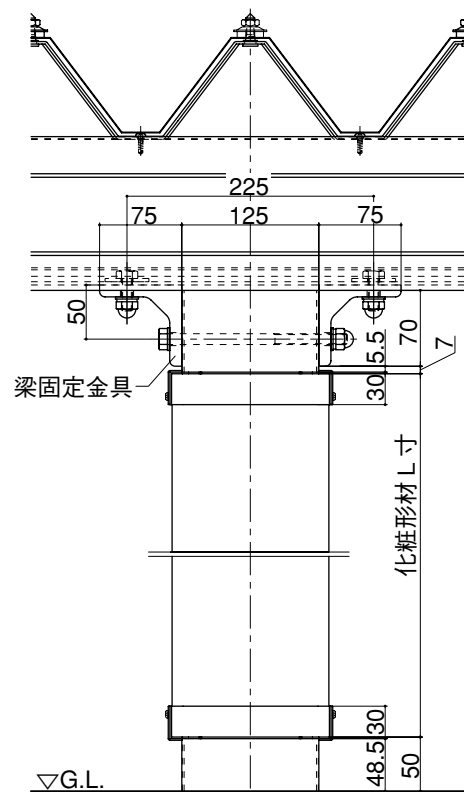


※本図は、幅30サイズを示します。
 ※()内は幅55サイズ、
 []内は幅60サイズおよび[[]]内は幅80サイズを示します。
 ※〈 〉内はロング柱25、〈〈 〉内はロング柱30を示します。

●中間柱 縦断面 納まり図



●中間柱 横断面 納まり図



●柱化粧部材 断面納まり図

