

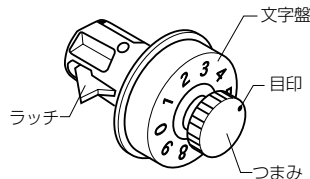
●この説明書は、必ず取付けされる方にお渡しください。

■取付けされる方へのお願い

●取付けの際は、「エントランスポーチ 取付け説明書」を併せてご使用ください。

●番号シール、調整具の入った袋は、施主様に必ずお渡しください。

■各部名称



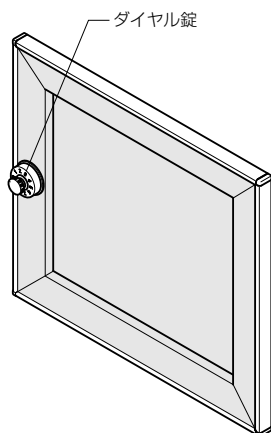
■梱包明細表

●ポスト錠セット 1個入

| 名称 | 員数 | 名称 | 員数 |
|------------|----|--------------------|----|
| ダイヤル錠 | 1 | 番号シールA | 1 |
| ダイヤル錠受け金具 | 1 | 番号シールB | 1 |
| ダイヤル錠小口カバー | 1 | トラス小ねじM3×23 | 2 |
| 調整具 | 1 | トラスタッピンねじ(3種)φ4×12 | 4 |
| ダイヤル錠パッキン | 1 | 取付け説明書 | 1 |

■取付け順序

1 ダイヤル錠の取付け



■取付け詳細

1 ダイヤル錠の取付け

①右図の位置にホールソーでφ35の貫通穴をあけてください。(図1)

※加工はアクリル面(表面)から行ってください。アクリルが割れたり、アクリルとアルミの間に切粉が入ることがあります。

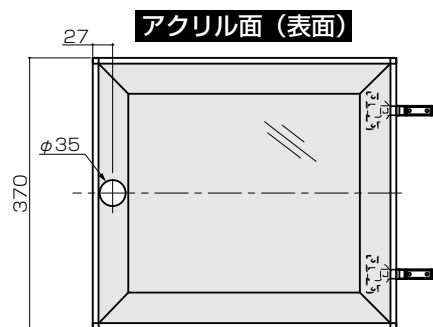


図1

②扉用治具を使用して裏面よりφ3.5の下穴をあけてください。(図2)

※扉用治具を型材に押し当てたままスライドしないでください。型材にキズが付く場合があります。

③ダイヤル錠小口カバーをねじで固定してください。(図3)

トラスタッピンねじ(3種)φ4×12

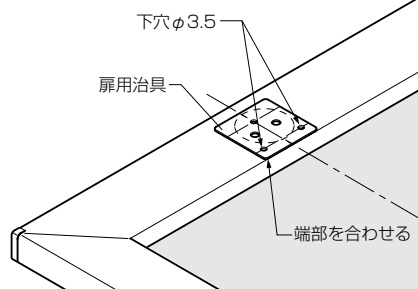


図2

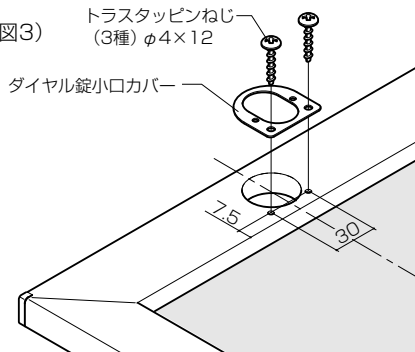


図3

④ダイヤル錠、ダイヤル錠パッキンをダイヤル錠小口カバーにねじで取付けてください。(図4)

※ラッチが戸先側になるように取付けてください。

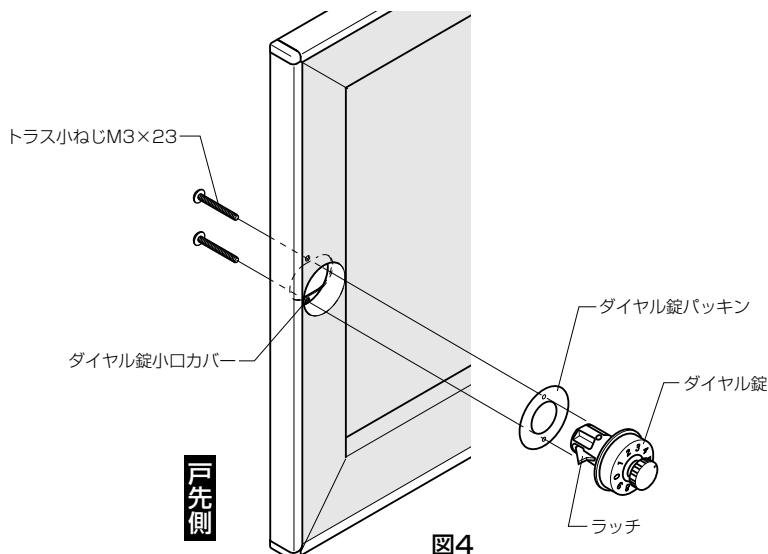
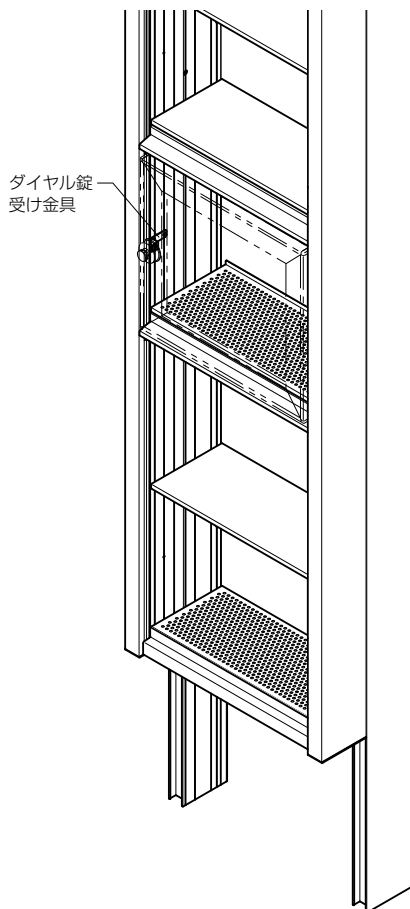


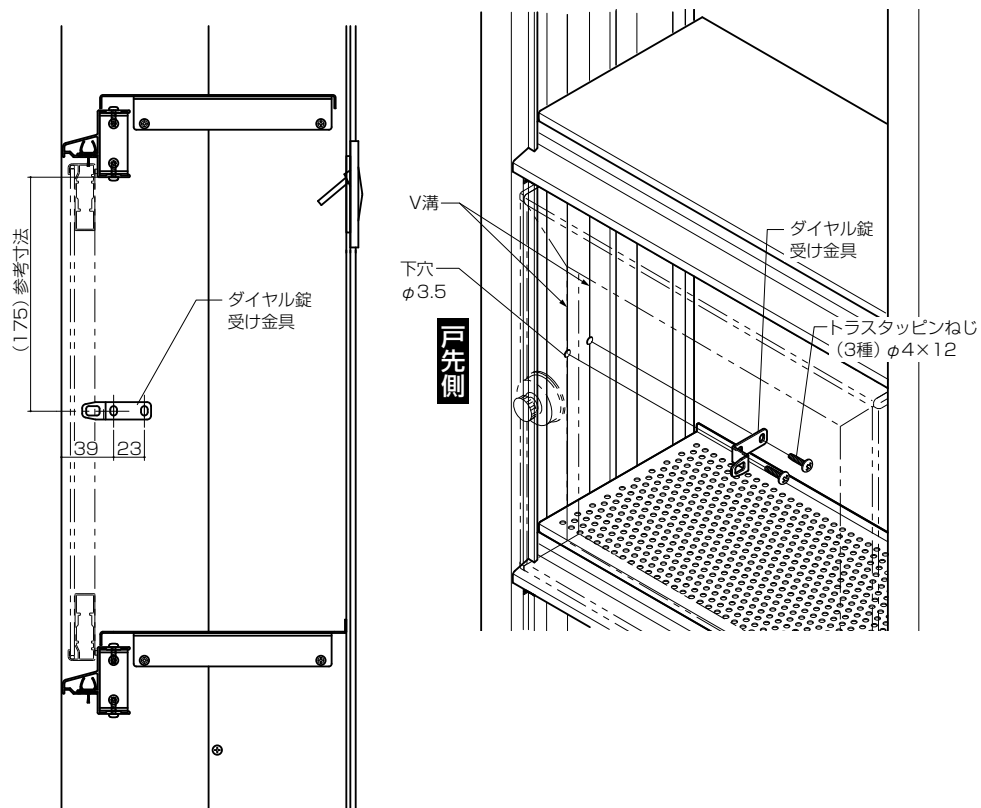
図4

2 ダイヤル錠受け金具の取付け

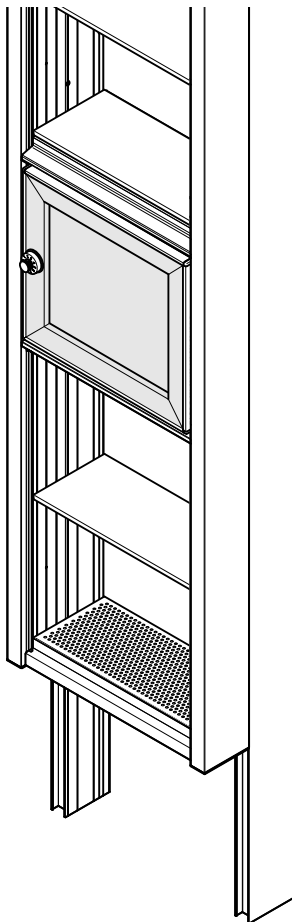


2 ダイヤル錠受け金具の取付け

- ①「エントランスポーチ 取付け説明書 扉の取付け (P.45)」を参考に扉を取付けてください。
- ②扉の中心に合わせ、戸先側の柱にφ3.5の下穴をあけ、ダイヤル錠受け金具をねじで取付けてください。



3 開閉確認



3 開閉確認

- つまみを回し、施錠・解錠ができることを確認してください。
- ※ラッチがかからない場合は、ダイヤル錠受け金具の取付けねじをゆるめて調整してください。
- ※ダイヤル錠は出荷時には「0」→「6」に設定しています。
- ※番号を変更する場合は、「エントランスポーチ 取扱説明書」に変更方法が記載されていますので、そちらを参照してください。
- ※番号シール、調整具の入った袋は、施主様に必ずお渡ししてください。

■開閉方法

- ①つまみの目印を時計回りに2回以上回して「0」に合わせます。
- ②つまみの目印を反時計回りに回して「6」に合わせます。
- ③つまみをひいて解錠します。

