

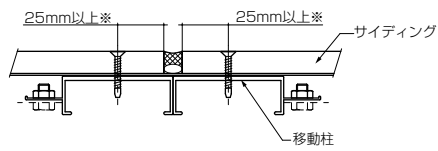
サイディングパネルを施工される方へのお願い

■施工される方へのお願い

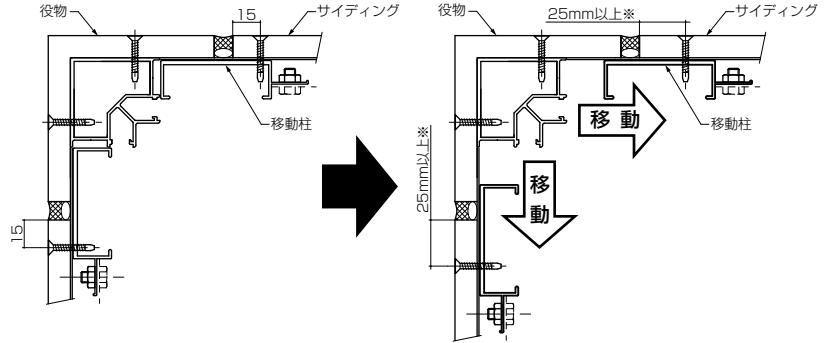
- ブロードステージA型に、サイディングパネルを張る前に、必ず本説明書をお読みください。
- サイディングパネルの取付けは、サイディングメーカー様の施工要領書にしたがってください。また、サイディングパネルおよび施工に必要な役物、補修塗料などの手配をお願いします。

■施工上のお願い

- サイディングのひび割れ防止のため、下記事項をお守りください。
- ・サイディングのねじ止めの際は、必ずサイディングパネルに下穴(φ4.5穴)をあけてください。
- ・ねじは斜めに打たないでください。
- ・ねじ止めは、サイディングパネルの上・中・下に1カ所ずつ、各種柱のピッチごとに取付けてください。
- ・サイディングパネルを連結する際には、移動柱が2本取付いていることを確認し、必ず端部より25mm以上(※)確保して固定してください。



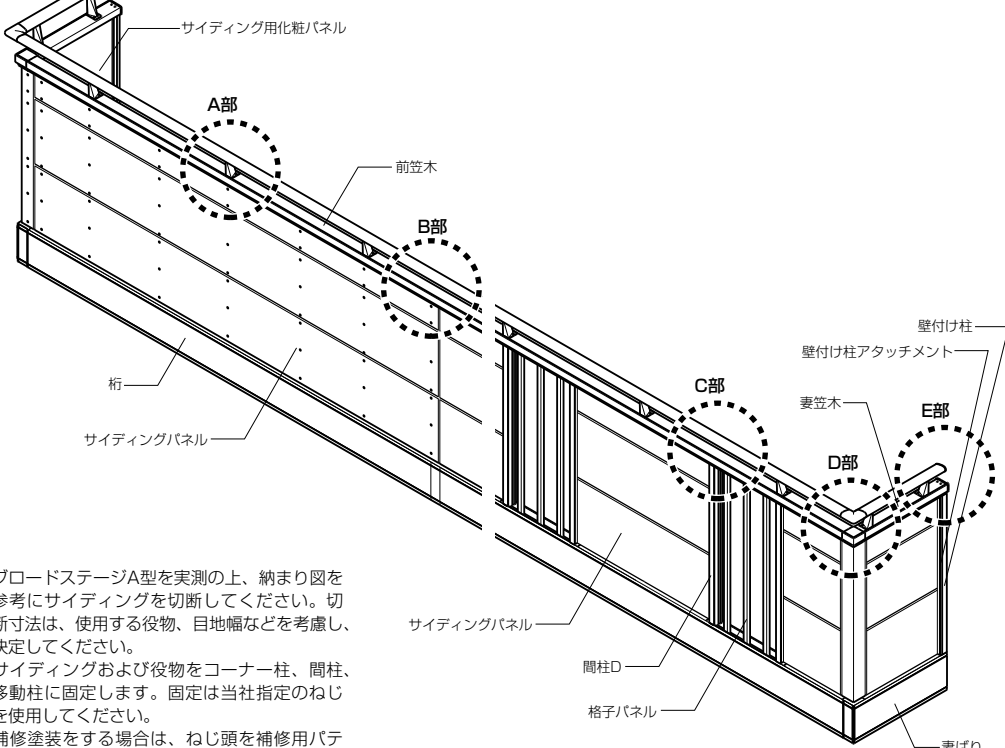
・コーナー部の役物の大きさによりねじの固定距離が端部より25mm以上(※)確保できない場合には、移動柱を固定しているボルト・ナットM6用を外し、距離を確保できる位置に移動させてから固定してください。



※サイディングパネルの長さが700mm以内の場合は、端部より20mm以上としてください。

■窯業系サイディングパネルの施工例

【全面サイディングパネルタイプ】

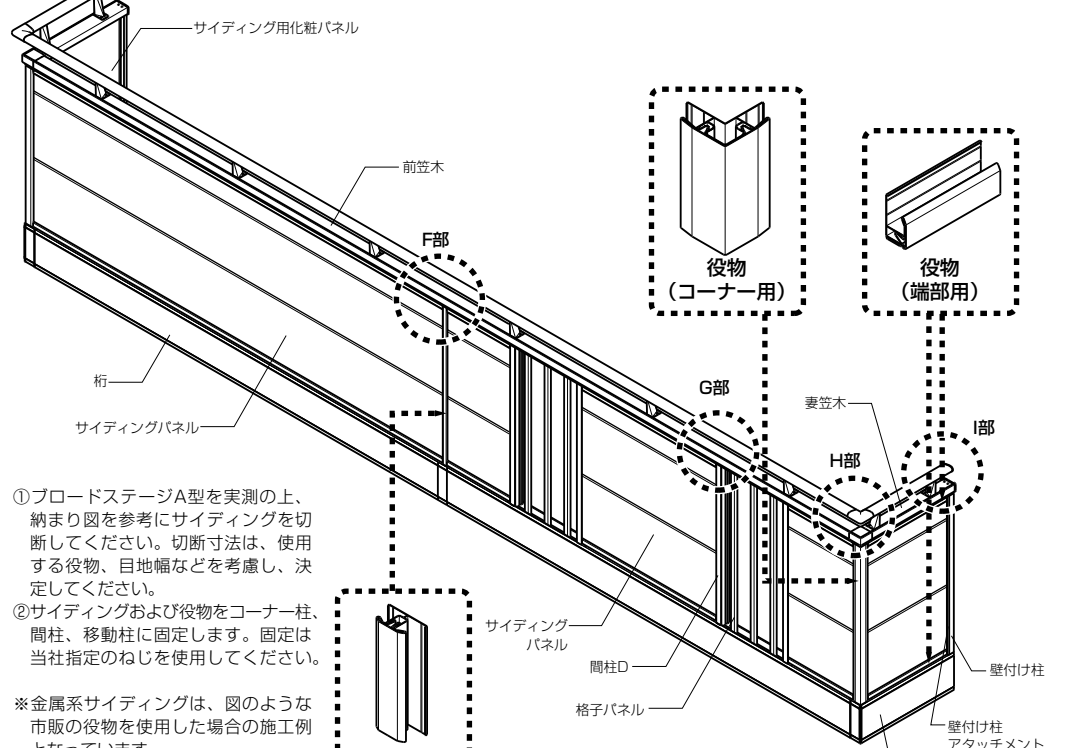


- ①ブロードステージA型を実測の上、納まり図を参考にサイディングを切断してください。切断寸法は、使用する役物、目地幅などを考慮し、決定してください。
- ②サイディングおよび役物をコーナー柱、間柱、移動柱に固定します。固定は当社指定のねじを使用してください。
- ※補修塗装をする場合は、ねじ頭を補修用パテで埋めてから行ってください。
- ③サイディングパネルと笠木、間柱および壁付け柱の納まり部にバックアップ材を差込み、コーキング材を充て込んでください。

【サイディングパネルタイプ】

■金属系サイディングパネルの施工例

【全面サイディングパネルタイプ】

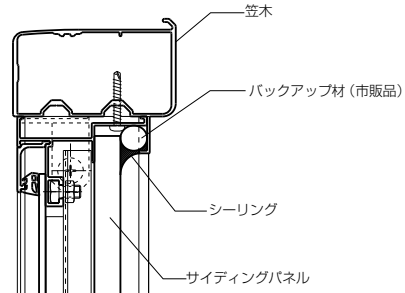


- ①ブロードステージA型を実測の上、納まり図を参考にサイディングを切断してください。切断寸法は、使用する役物、目地幅などを考慮し、決定してください。
- ②サイディングおよび役物をコーナー柱、間柱、移動柱に固定します。固定は当社指定のねじを使用してください。

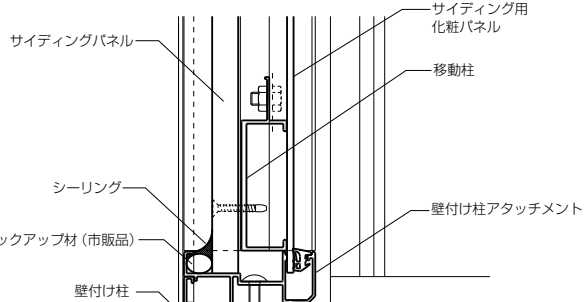
※金属系サイディングは、図のような市販の役物を使用した場合の施工例となっています。

【サイディングパネルタイプ】

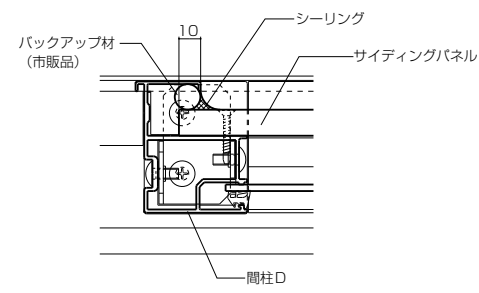
■笠木部詳細



■壁付け柱部詳細

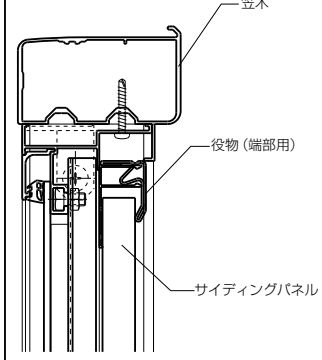


■間柱D部詳細

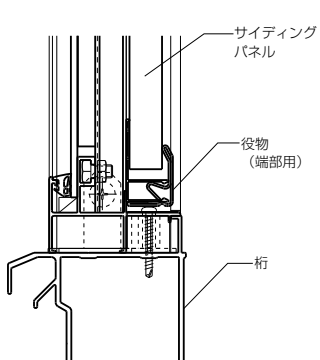


※間柱D部にサイディングパネルを固定する際は、のみ込み寸法が10mmになるように取付けてください。

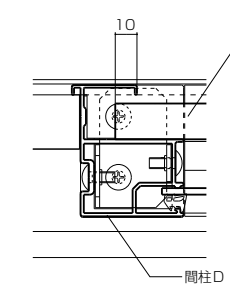
■笠木部詳細



■桁部詳細

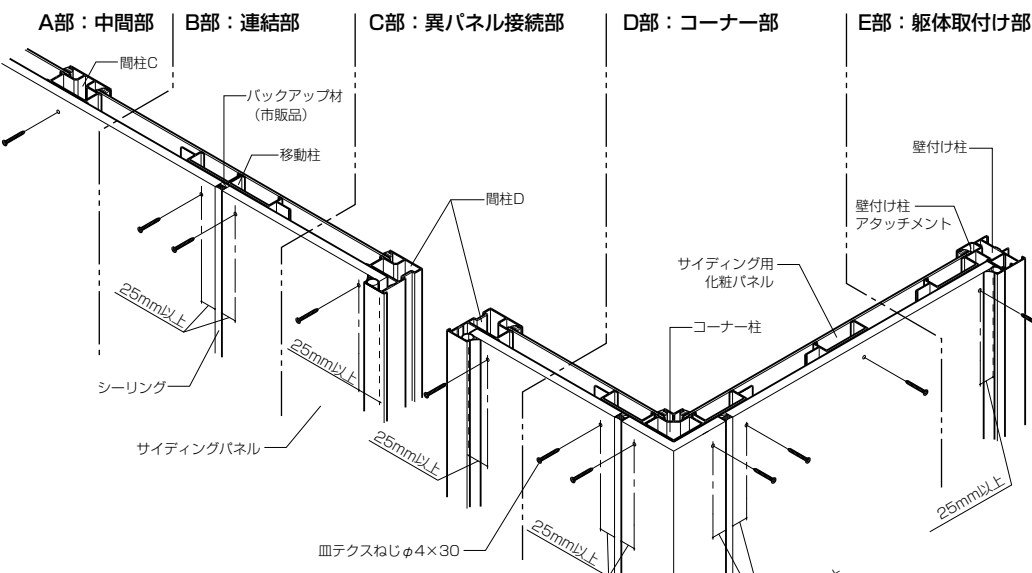
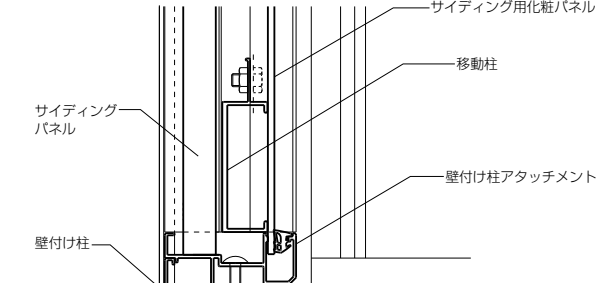


■間柱D部詳細

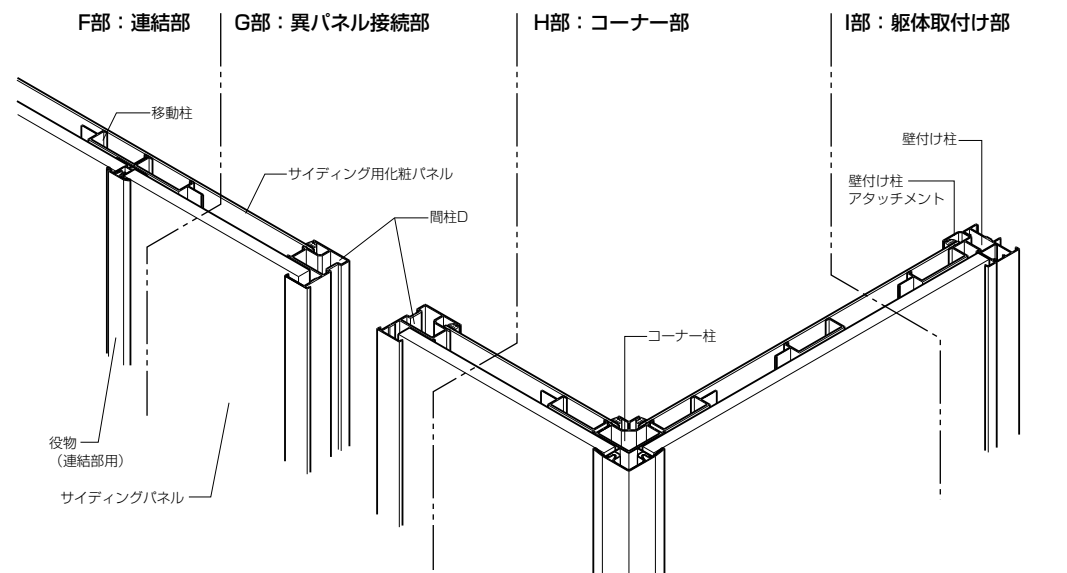


※間柱D部にサイディングパネルを固定する際は、のみ込み寸法が10mmになるように取付けてください。

■壁付け柱部詳細



※サイディングは横張り対応をお願いします。サイディングパネルの上・中・下に1カ所ずつ各種柱のピッチごとに取付けてください。

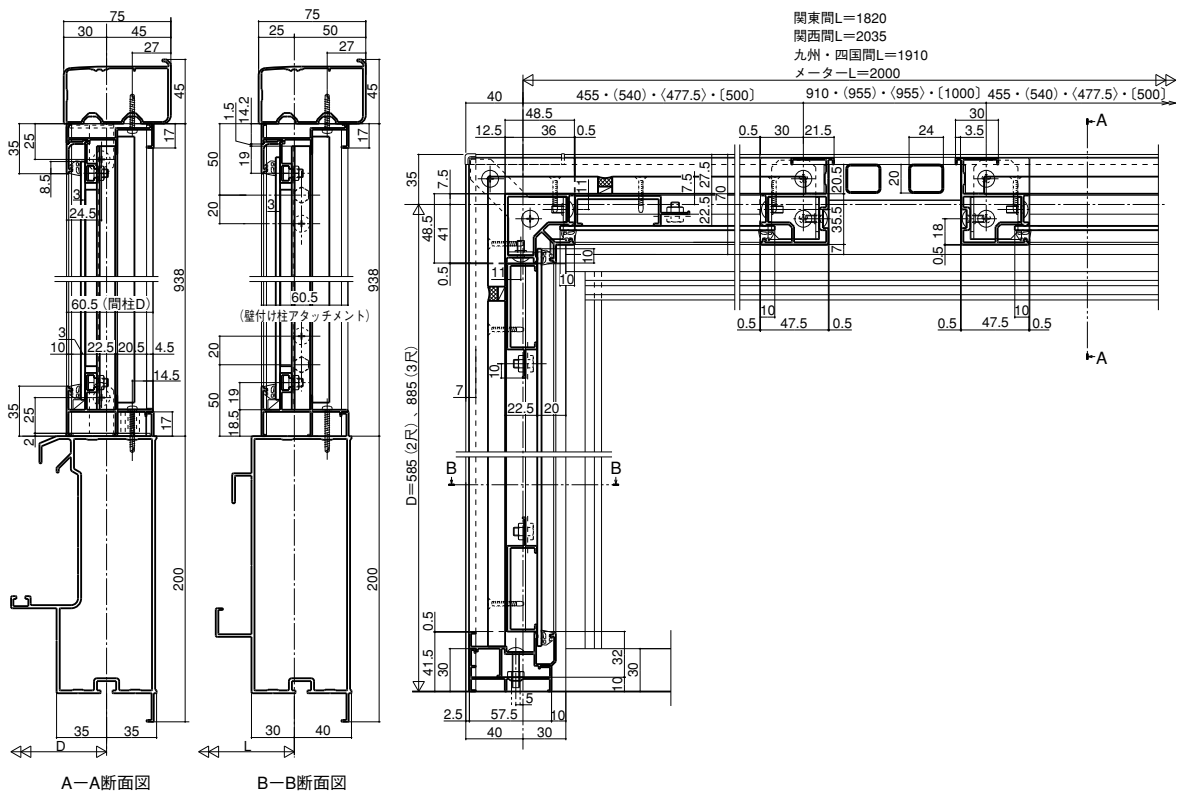


※サイディングは横張り対応をお願いします。サイディングのねじ止めは、サイディングパネルの上部に1カ所ずつ各種柱のピッチごとに取付けてください。

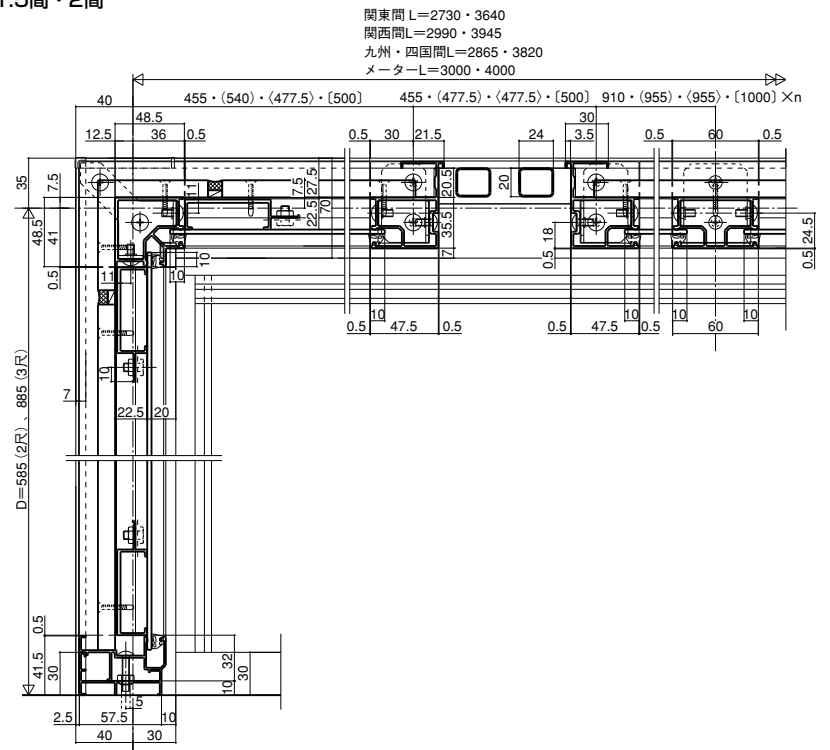
■納まり図

■窯業系サイディングパネル

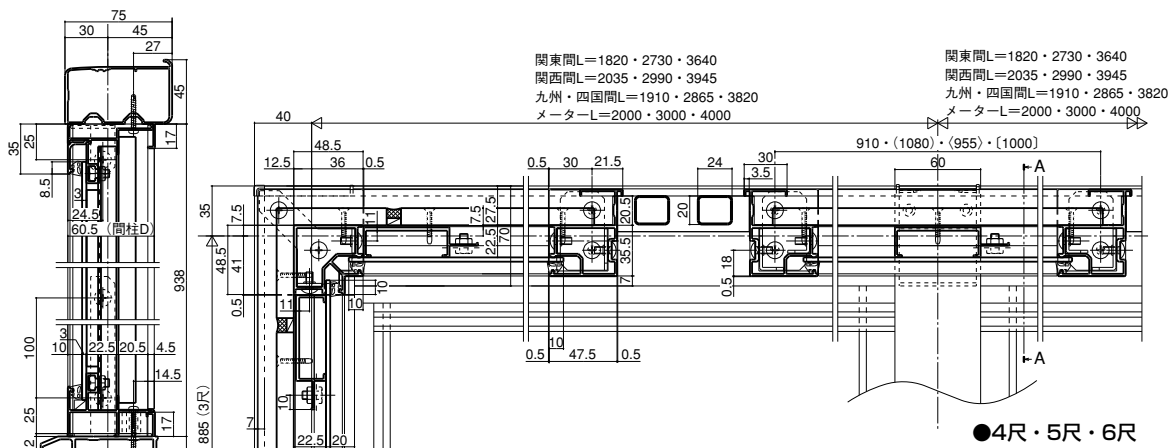
●1.0間



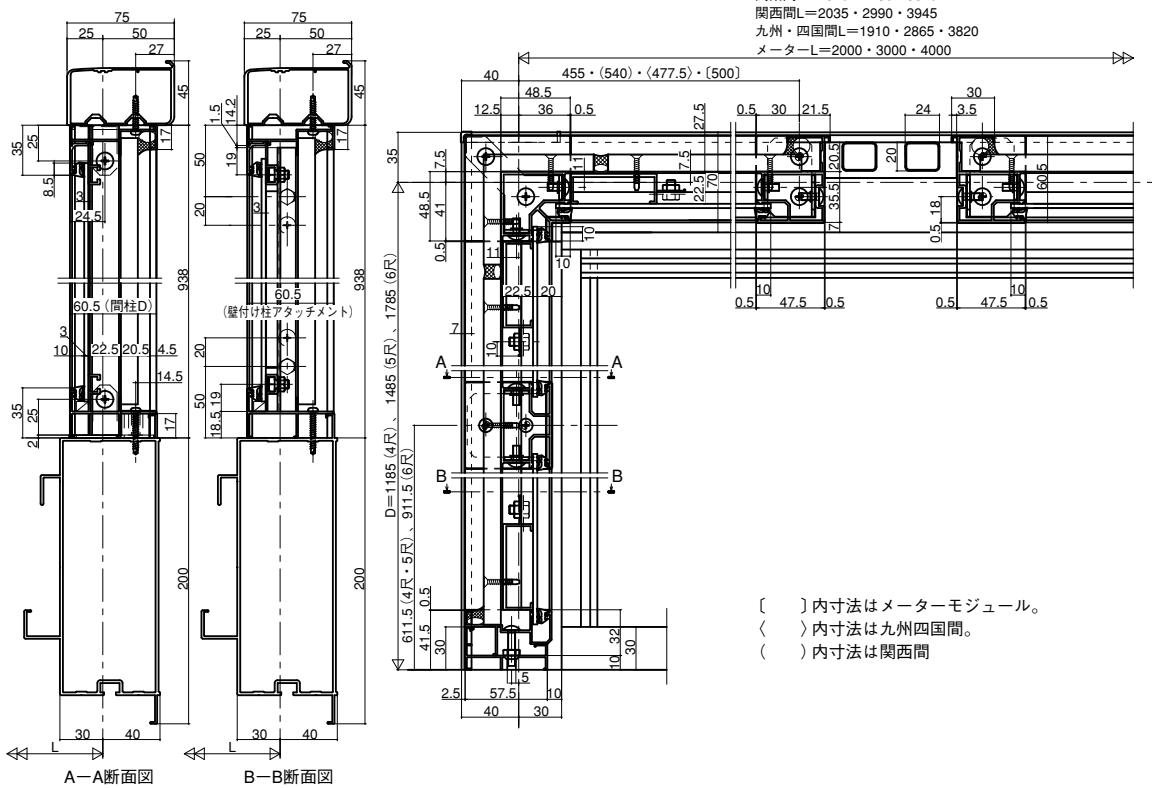
●1.5間・2間



●連棟



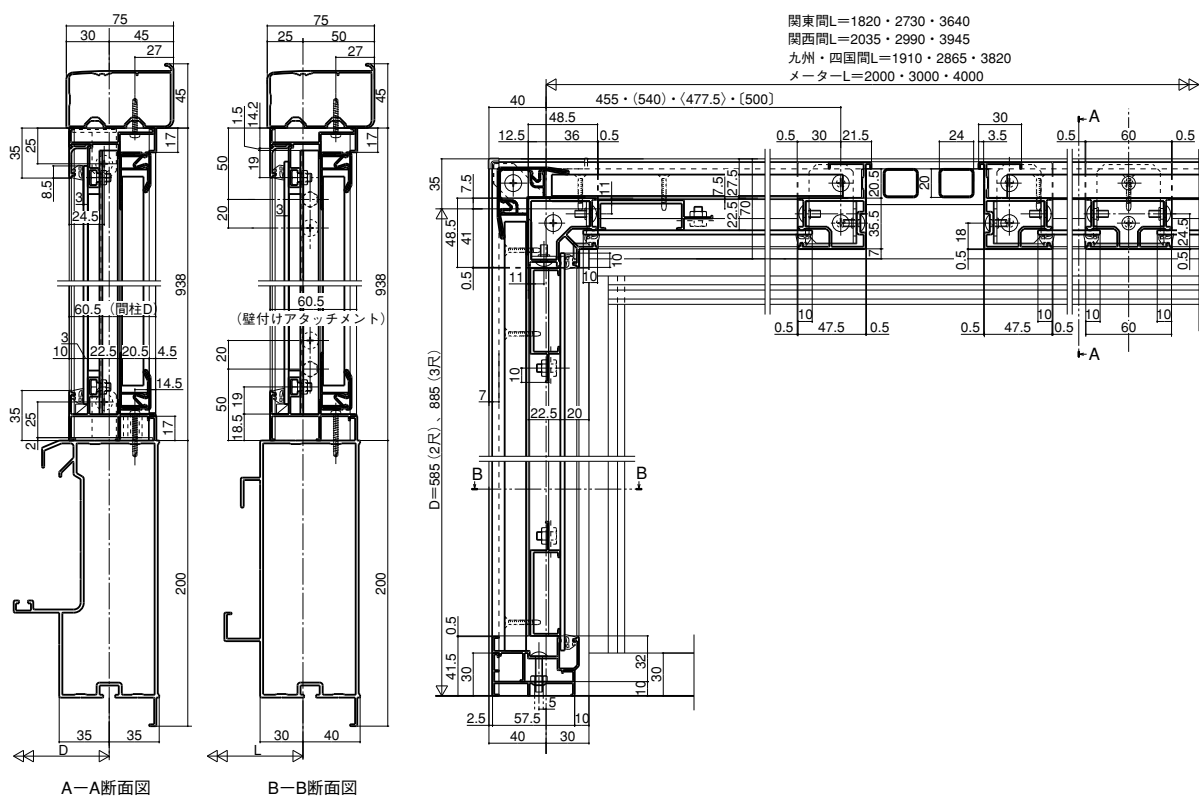
●4R・5R・6R



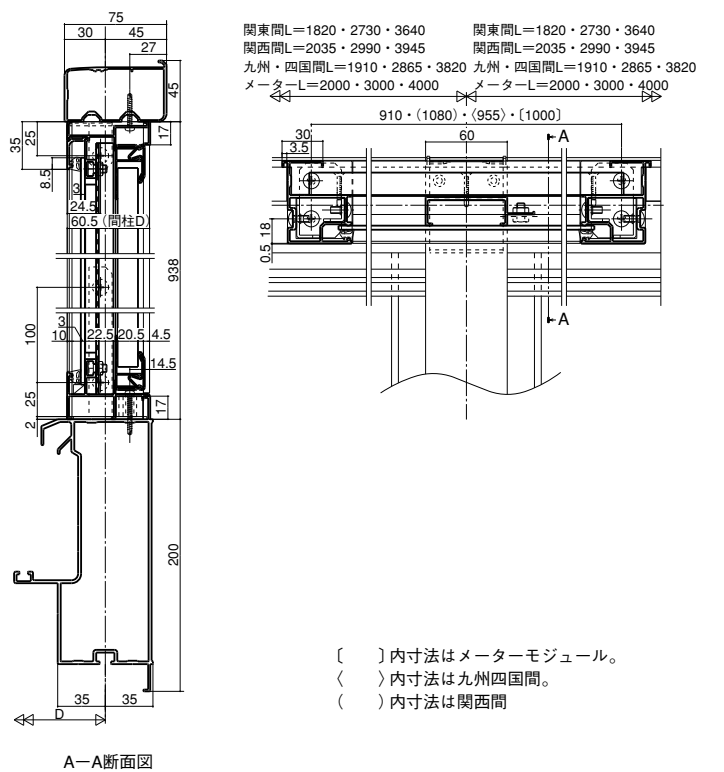
() 内寸法はメーターモジュール。
 () 内寸法は九州四国間。
 () 内寸法は関西間

■金属系サイディングパネル

●単体



●連棟



() 内寸法はメーターモジュール。
 () 内寸法は九州四国間。
 () 内寸法は関西間