

# サイディングパネルを施工される方へのお願い

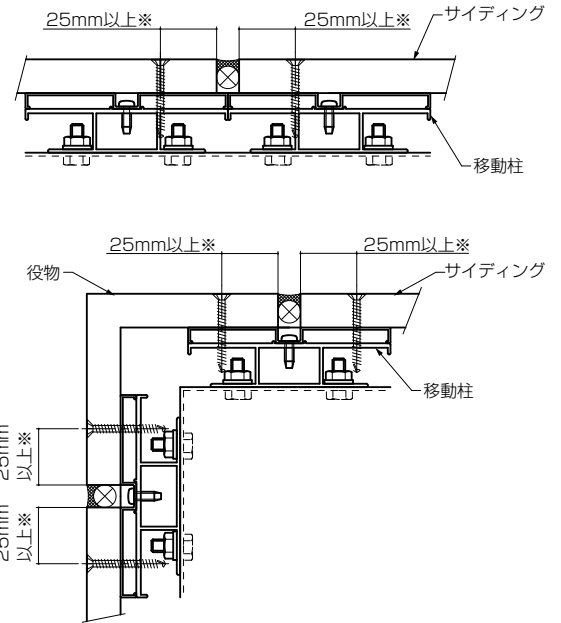
## ■施工される方へのお願い

- ブロードステージB・C型に、サイディングパネルを張る前に、必ず本説明書をお読みください。
- サイディングパネルの取付けは、サイディングメーカー様の施工要領書にしたがってください。  
また、サイディングパネルおよび施工に必要な役物、補修塗料などの手配をお願いします。

## ■施工上のお願い

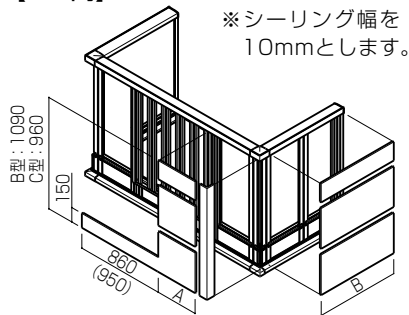
- サイディングのひび割れ防止のため、下記事項をお守りください。
  - ・サイディングのねじ止めの際は、必ずサイディングパネルに下穴(φ4.5穴)をあけてください。
  - ・ねじは斜めに打たないでください。
  - ・ねじ止めは、サイディングパネルの上・中・下に1カ所ずつ、各種柱のピッチごとに取付けてください。
  - ・サイディングパネルを連結する際には、移動柱が2本取付いていることを確認し、必ず端部より25mm以上(※)確保して固定してください。
  - ・コーナー部の役物の取付けの際は、右記のように端部より25mm以上(※)確保できるよう移動柱を固定しているボルト・ナットM6用を外し、距離を確保できる位置に移動させてから固定してください。

※サイディングパネルの長さが700mm以内の場合は、端部より20mm以上としてください。

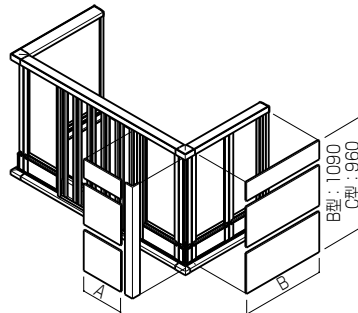


## ■窯業系サイディングパネルタイプの切断寸法例

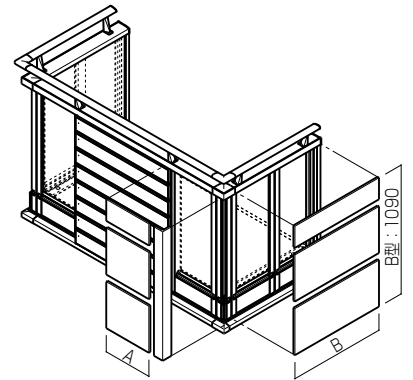
### ●縦格子スリットA および鋳物パネルの場合 [1.0間]



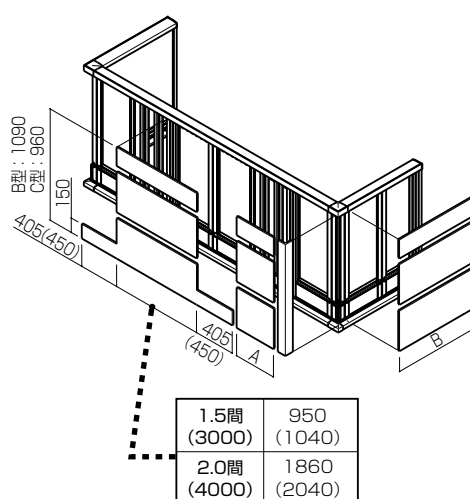
### ●縦格子スリットBの場合 [1.0間]



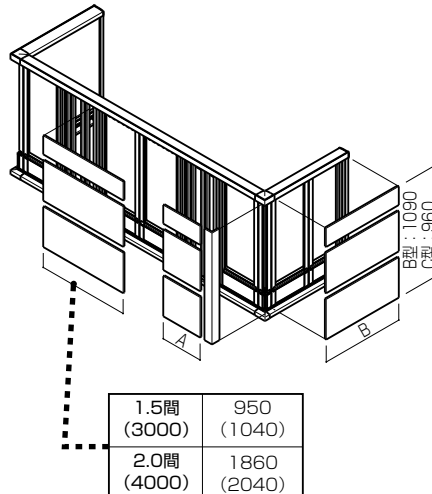
### ●サイディング+横格子の場合 [1.0・1.5・2.0間・連結]



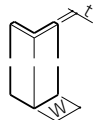
### [1.5・2.0間]



### [1.5・2.0間]



### ■コーナー役物 切断公式



#### (縦格子の場合)

$$A = \begin{pmatrix} \text{関東間: 455} \\ \text{メーター: 500} \end{pmatrix} - W + t + 57$$

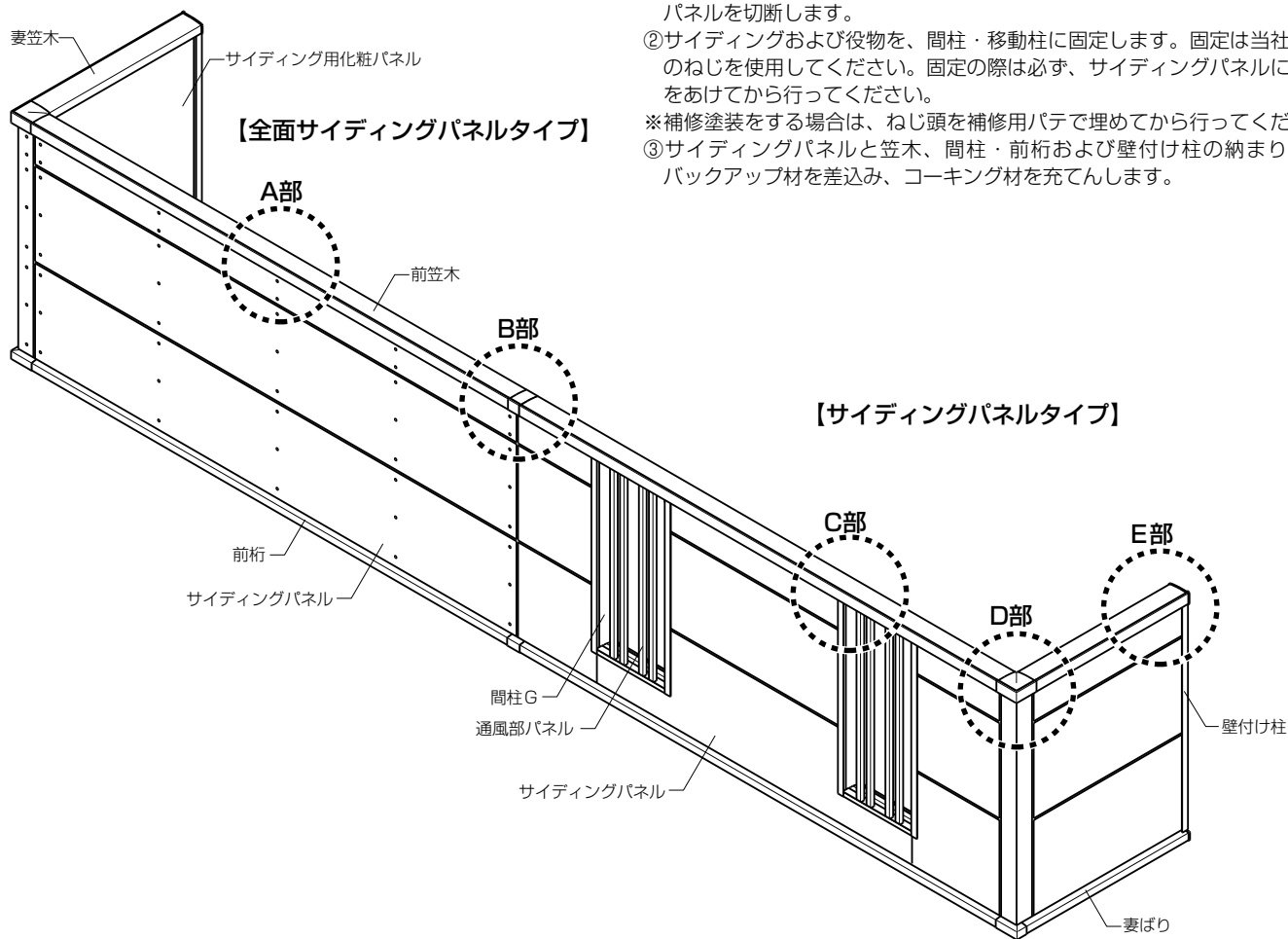
$$B = \begin{pmatrix} 2R: 585 & 5R: 1485 \\ 3R: 885 & 6R: 1785 \\ 4R: 1185 \end{pmatrix} - W + t + 11$$

#### (横格子の場合)

$$A = \begin{pmatrix} \text{関東間: 455} \\ \text{メーター: 500} \end{pmatrix} - W + t + 27.5$$

$$B = \begin{pmatrix} 2R: 585 & 5R: 1485 \\ 3R: 885 & 6R: 1785 \\ 4R: 1185 \end{pmatrix} - W + t + 11$$

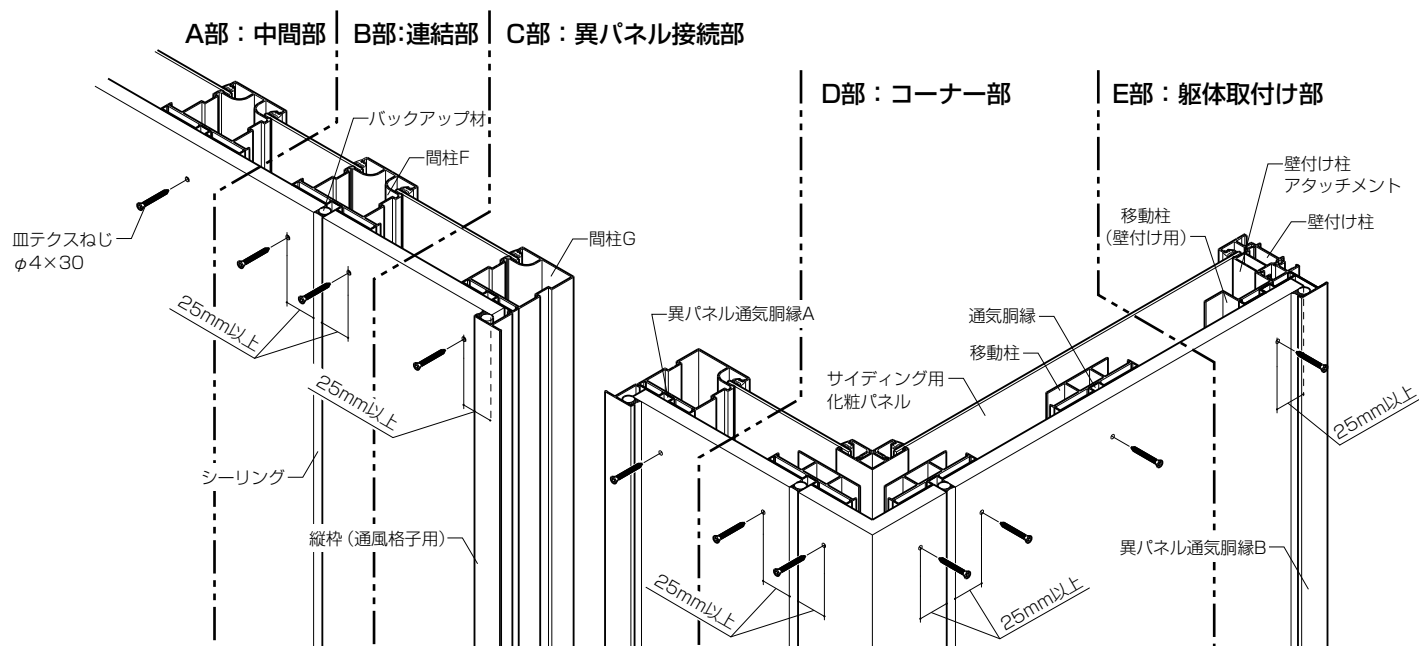
1 窯業系サイディングパネル



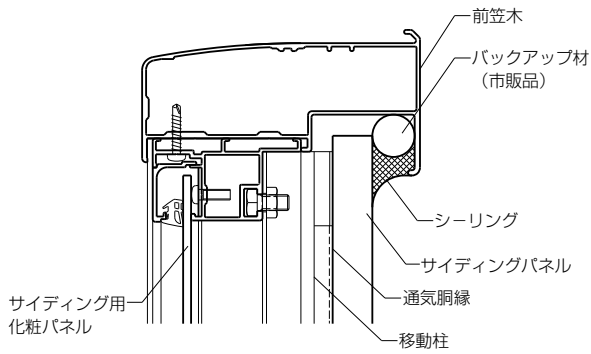
- ①「■窯業系サイディングパネルタイプの切断寸法例」を参考にサイディングパネルを切断します。
  - ②サイディングおよび役物を、間柱・移動柱に固定します。固定は当社指定のねじを使用してください。固定の際は必ず、サイディングパネルに下穴をあけてから行ってください。
  - ③サイディングパネルと笠木、間柱・前桁および壁付け柱の納まり部にバックアップ材を差込み、コーキング材を充てんします。
- ※補修塗装をする場合は、ねじ頭を補修用パテで埋めてから行ってください。

■サイディング取付け詳細

※サイディングは横張り対応をお願いします。サイディングのねじ止めは、サイディングパネルの上中下に1カ所ずつ各種柱のピッチごとに取付けてください。

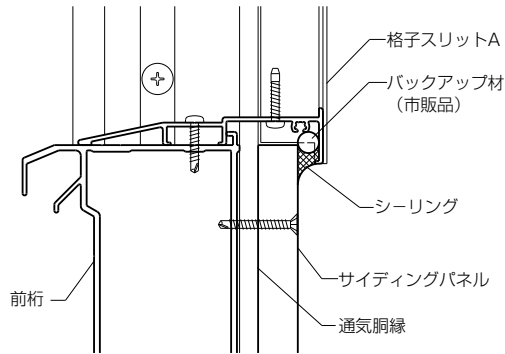


■ 笠木部詳細

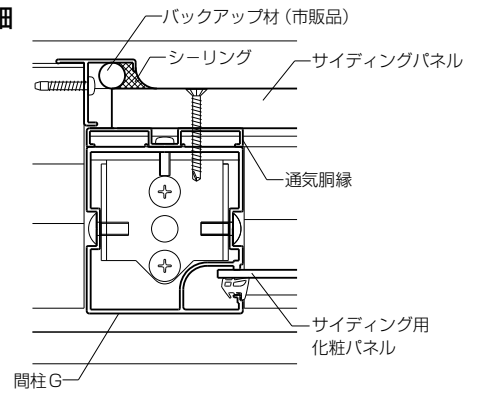


■ 桁部詳細

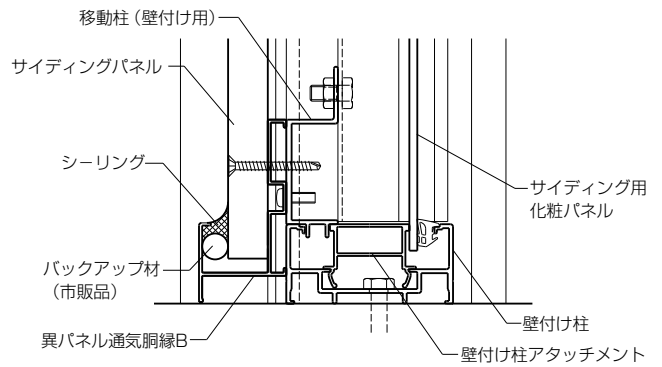
(縦格子スリットAおよび鋳物パネルの場合)



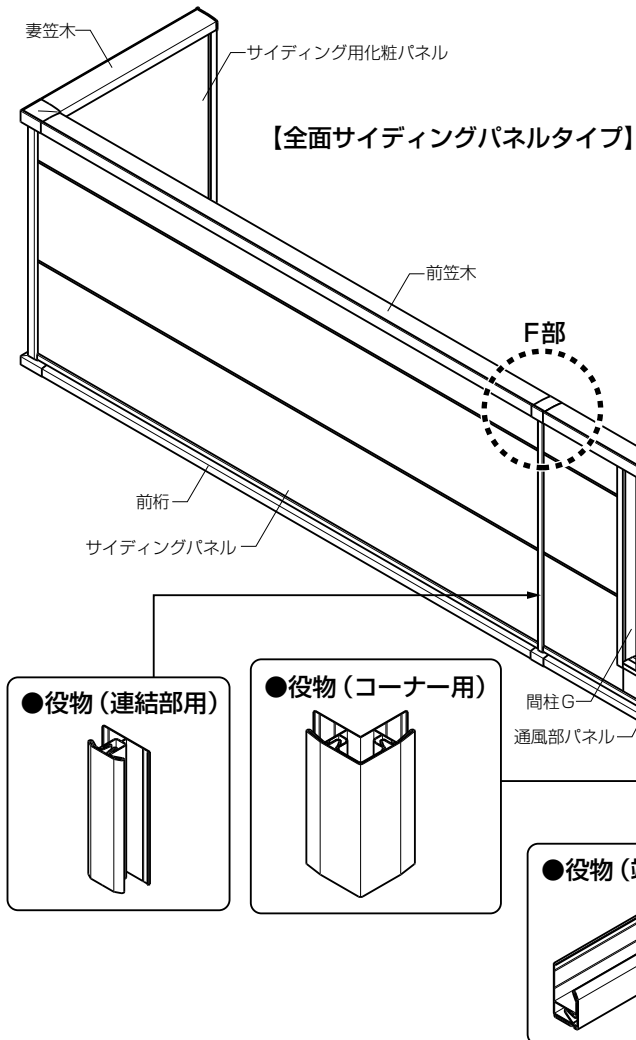
■ 間柱G部詳細



■ 壁付け柱部詳細



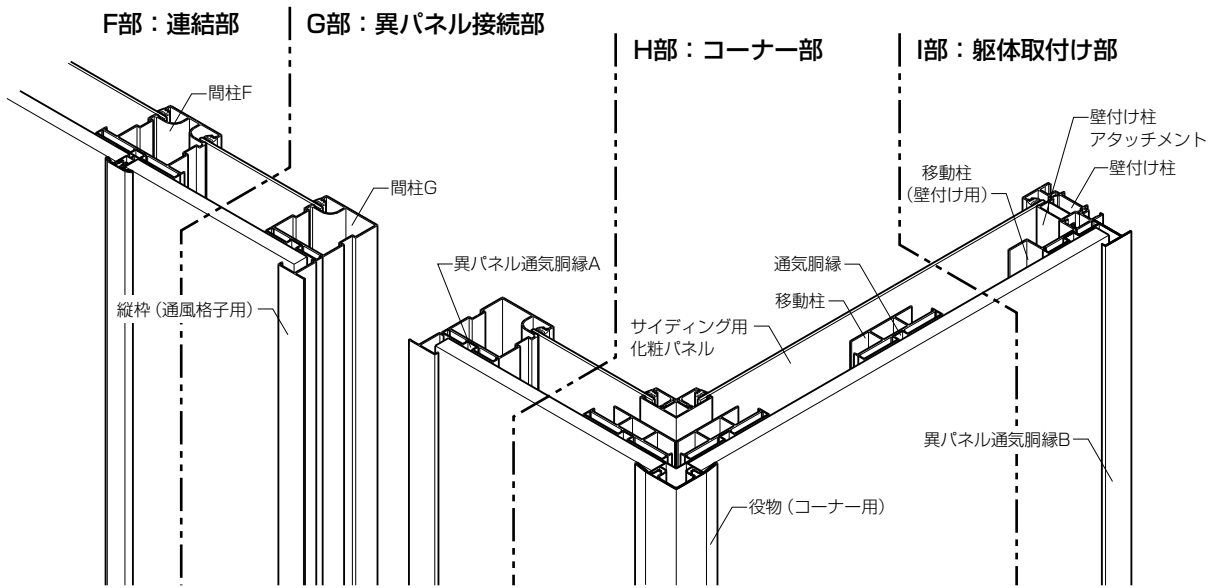
2 金属系サイディングパネル



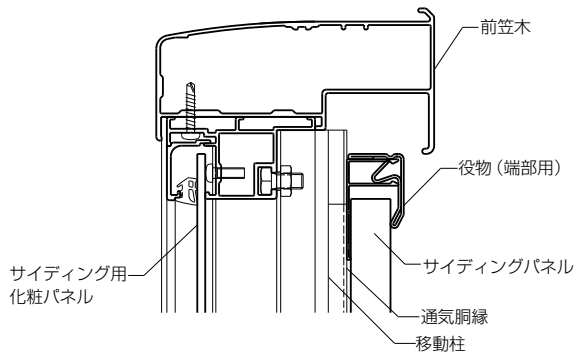
- ①ブロードステージB・C型を実測の上、納まり図を参考にサイディングを切断します。切断寸法は、使用する役物、目地幅などを考慮し、決定してください。
  - ②サイディングおよび役物を、間柱・移動柱に固定します。固定は当社指定のねじを使用してください。
- ※金属系サイディングは、図のような市販の役物を使用した場合の施工例となっています。

## ■サイディング取付け詳細

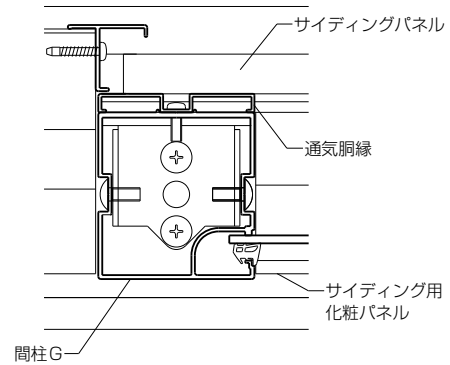
※サイディングは横張り対応をお願いします。サイディングのねじ止めは、サイディングパネルの上部に1カ所ずつ各種柱のピッチごとに取付けてください。



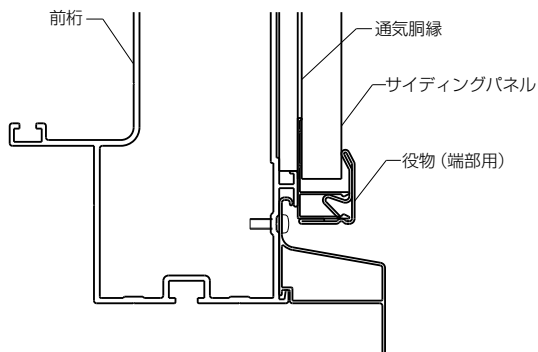
### ■笠木部詳細



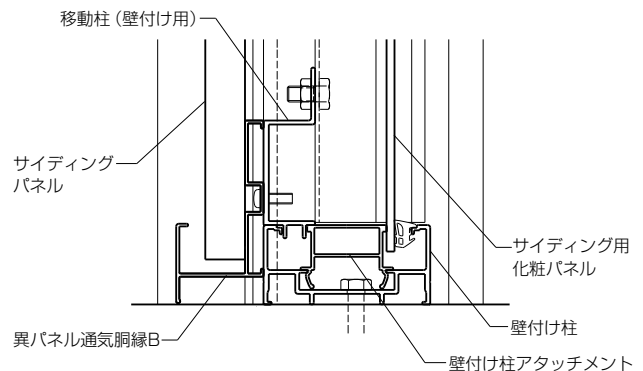
### ■間柱G部詳細



### ■桁部詳細



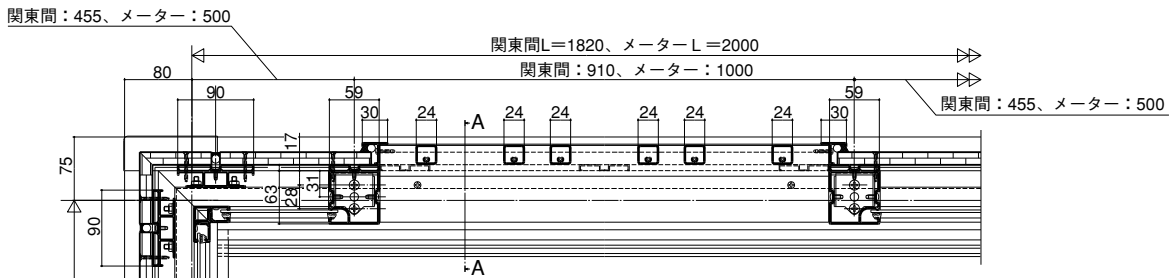
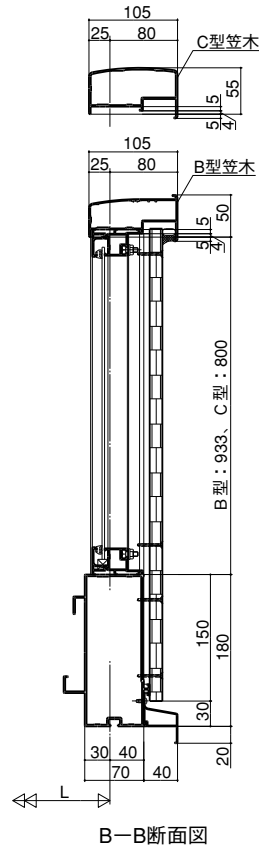
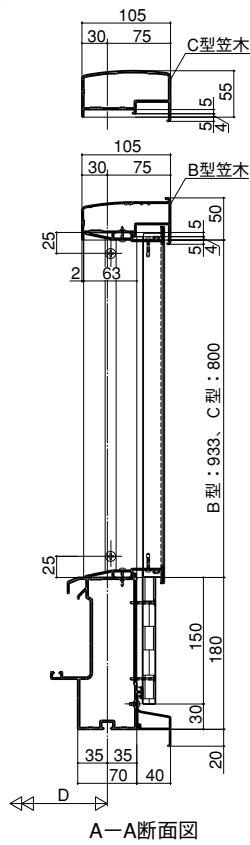
### ■壁付け柱部詳細



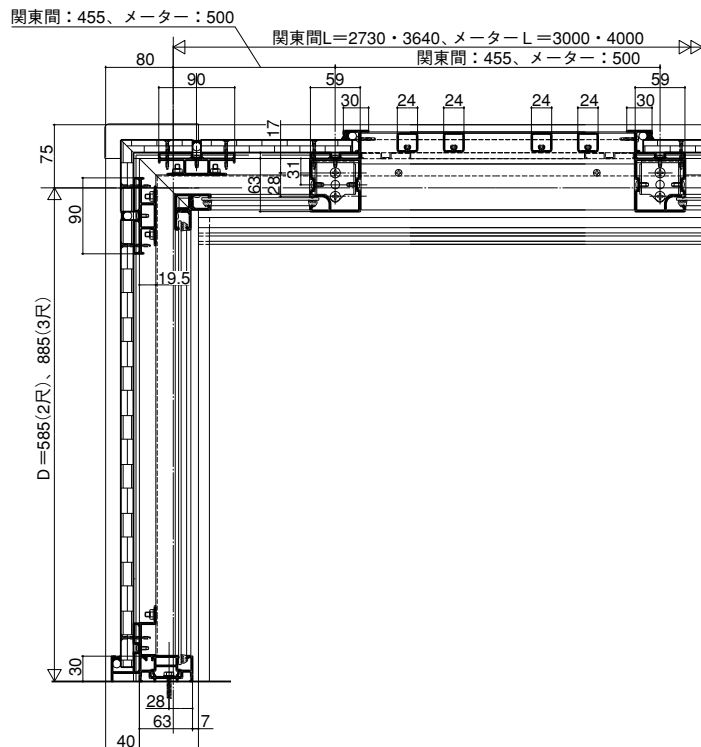
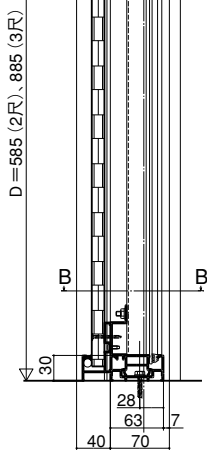
■納まり図

■窯業系サイディングパネル

●縦格子スリットA 1.0間

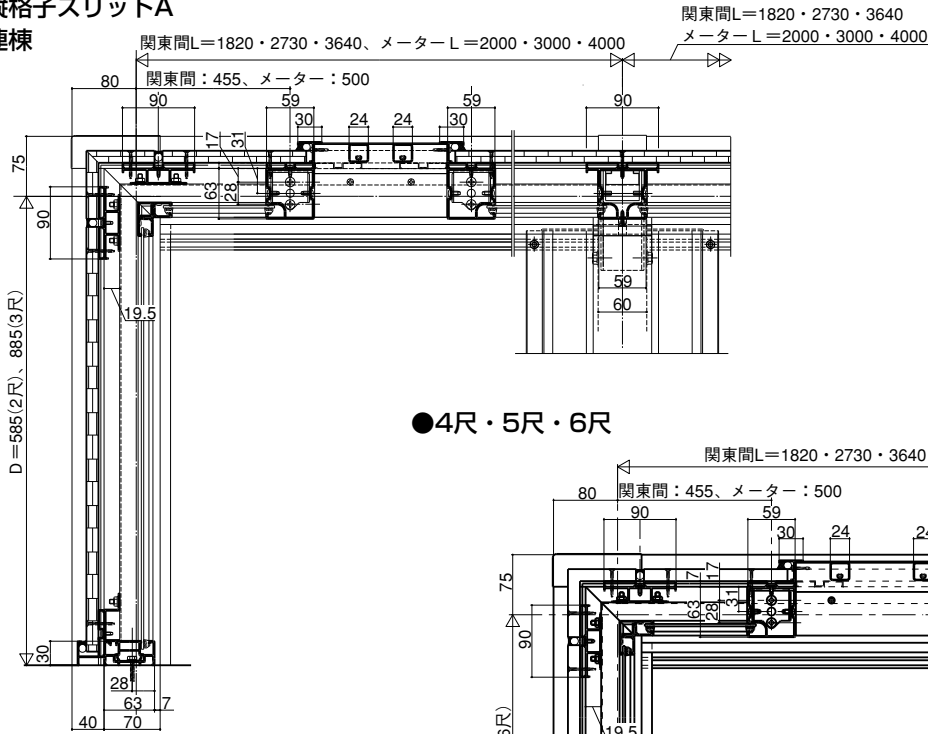


●縦格子スリットA 1.5間・2間

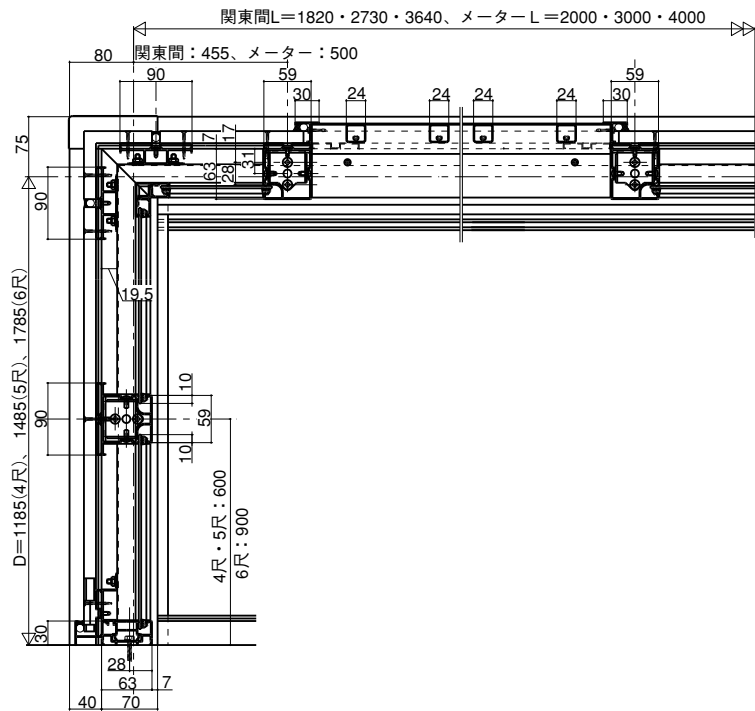


●縦格子スリットA

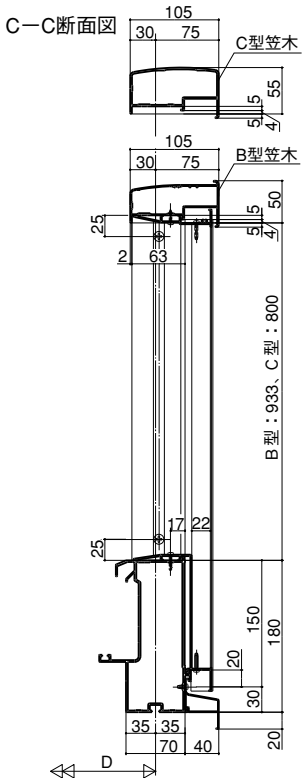
連棟



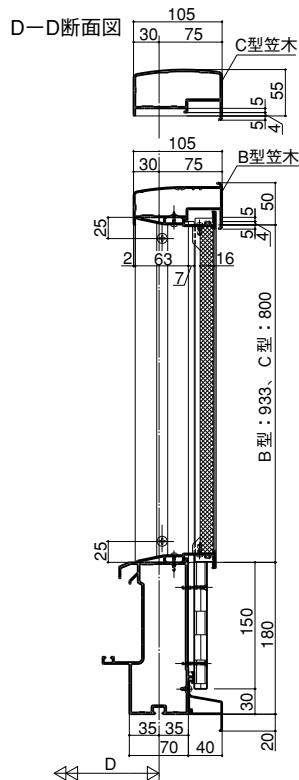
●4R・5R・6R



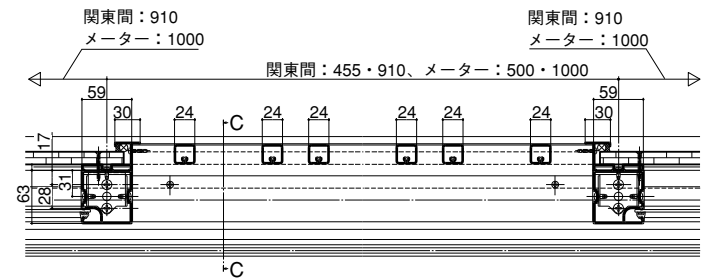
●縦格子スリットB



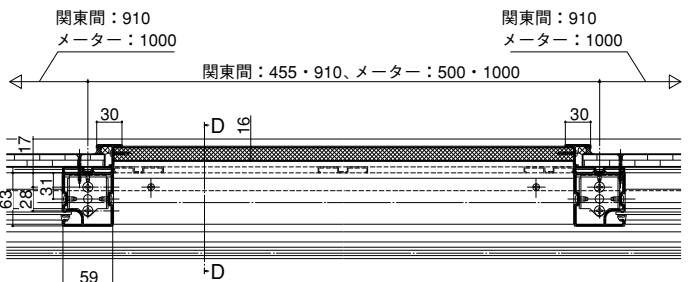
●鋳物パネル



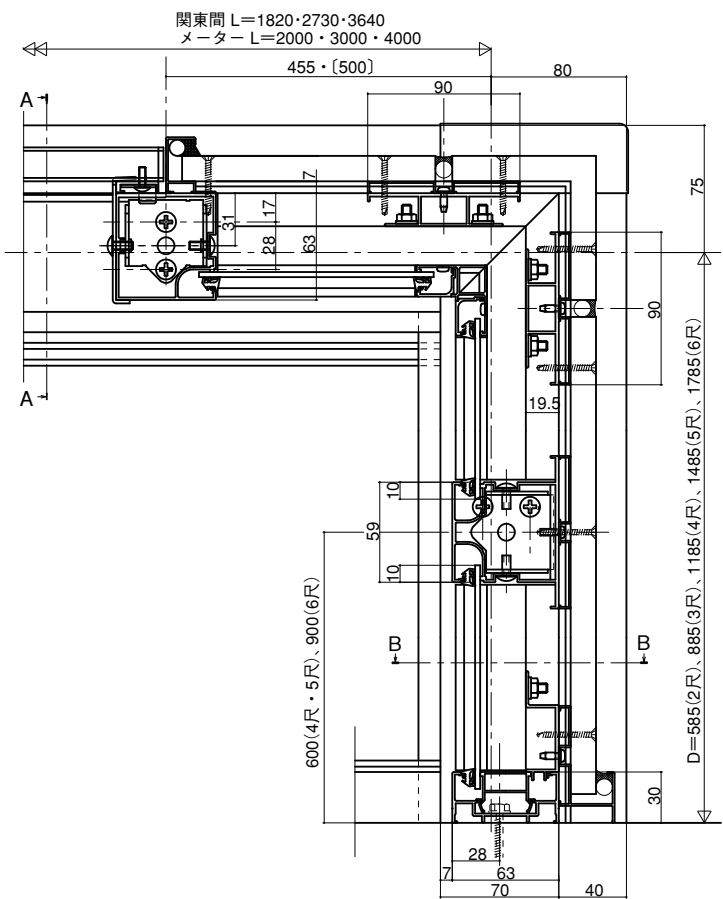
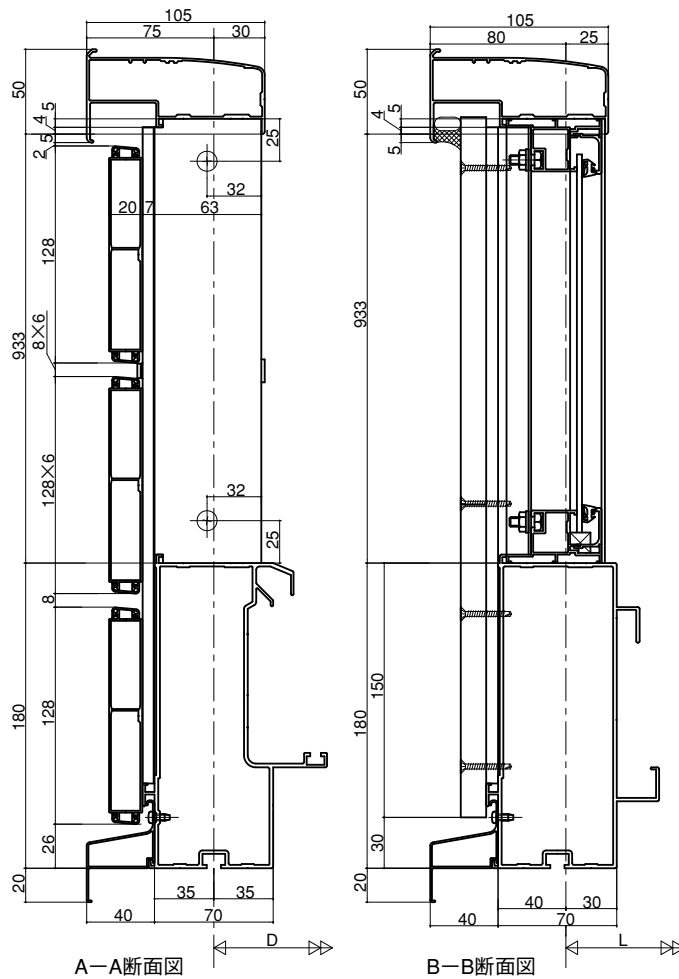
●縦格子スリットB



●鋳物パネル



●サイディング+横格子



■金属系サイディングパネル

●縦格子スリットA 単体

