

※この説明書は、必ず取付けされる方にお渡しください。※内は、ロットNo.表示位置を示します。

取付けされる方へのお願い

- 本製品施工の際はウンスリーポート各種取付説明書を併せてご使用ください。
- 本説明書で使われているマークには、以下のような意味があります。

▲注意 …取付けを誤った場合に、使用者などが中程度の傷害・軽傷を負う危険又は物的損害の発生が想定されます。冒頭にまとめて記載していますので必ずお読みください。

▲注意

※製品破損による人への被害・物的損害が想定されますので、下記事項をお守りください。

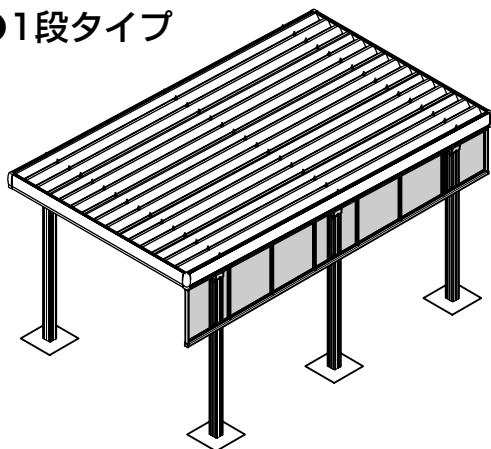
- 部材の固定
 - ・必ず指定の組立ねじ・ボルトを使用してください。又、取付け後ねじ・ボルトにゆるみがないか点検してください。
- 設置条件
 - ・3面囲いは1台用・2台用のみです。延長・連棟時は取付けできません。
- 取付け上について
 - ・取付けは専門業者が行ってください。専門知識のない方が取付けされると不具合発生の原因となることがあります。
 - ・端部方立・方立はあて木などを使用して確実にパネルにたたき込んでください。

取付け上のお願い

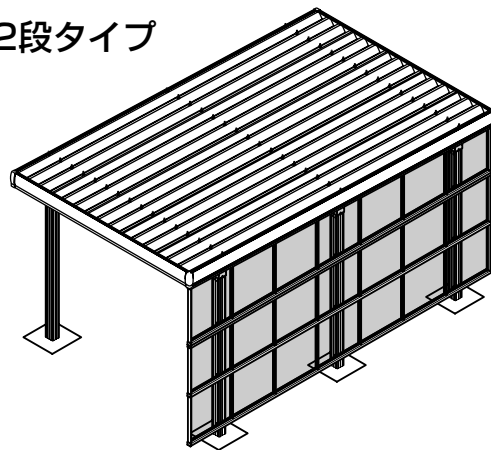
- サイドスクリーン以外の組立て・取付けはウンスリーポート本体に同梱してある説明書「ウンスリーポート 一本体一〈398〉」、「ウンスリーポート 一横連棟一〈D399〉」、「ウンスリーポート 一縦連棟一〈D400〉」をご覧ください。
- 指定の個所に必ずシーリングをしてください。

各タイプ取付け完成図

●1段タイプ

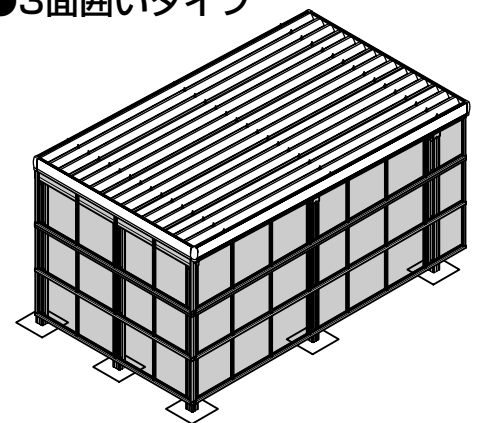


●2段タイプ



※1段・2段タイプは本体の柱位置に変更・追加はありません。

●3面囲いタイプ



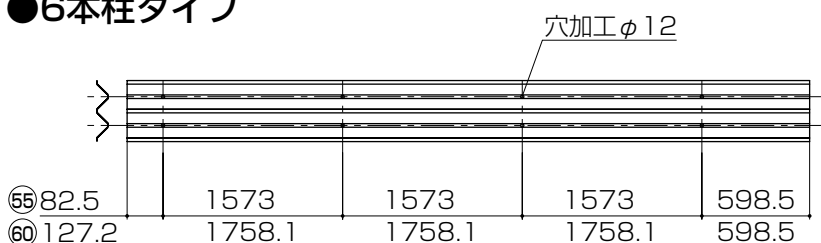
折板取付け穴ピッチ

水こう配上

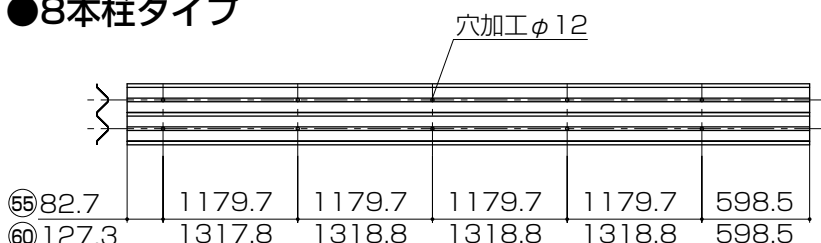
●4本柱タイプ



●6本柱タイプ



●8本柱タイプ

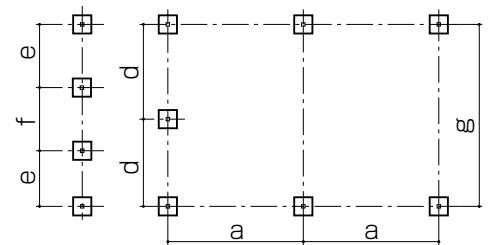


基礎の隅だし位置

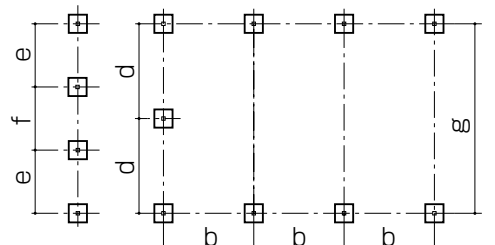
※幅方向は、水こう配上のみ取付け可です。
 ※1台用・2台用のみ取付け可です。
 ※柱・梁を1組追加します。
 ※こう配上、幅方向に柱を追加します。

	幅30	長さ・幅55	長さ・幅60
a		2058	2185.5
b		1572	1757
c		1179	1318
d	1437.5		
e		1758	1958
f		1759	1959
g	2875	5275	5875

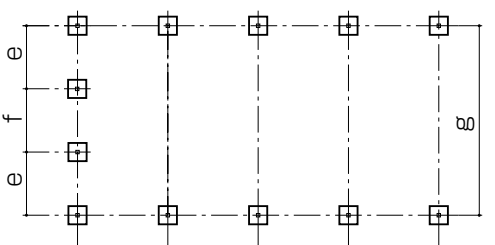
●4本柱



●6本柱

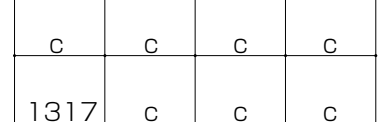


●8本柱



長さ55

長さ60



■梱包明細表

●部材セット台形タイプ

名 称	員 数	
	台形タイプ (上段用) 長さ55用	台形タイプ (上段用) 長さ60用
台形用上枠	1	1
上下枠	1	1
端部方立 (50・60共通)	1	1
端部方立	1	1
方立1	1	1
方立2	1	1
方立3	1	1
方立4	1	1
方立5	1	1
方立6	1	1
グレイジングチャンネル	14	14

●部材セット幅上段3面囲い用

名 称	員 数		
	幅上段タイプ 幅30用	幅上段タイプ 長さ・幅55用	幅上段タイプ 長さ・幅60用
台形用上枠	1	1	1
上下枠	1	1	1
方立	3	6	6
端部方立 (50・60共通)	2	2	2
グレイジングチャンネル	8	14	14

●3面囲い組立部品セット

名 称	員 数	
	幅30用 (上段用)	幅30用 (下段用)
上下枠端部キャップ (左)	2	2
上下枠端部キャップ (右)	2	2
中棧端部キャップ	-	2
すき間隠し材	1	-
トラスタッピンねじ (1種) φ4×12	14	28

●ブラケットセット (角柱用幅上段用)

名 称	員 数
ブラケット	2
3面囲い用上枠連結金具	2
四角ボルトM8×16	2
平ワッシャーM8用	2
スプリングワッシャーM8用	2
袋ナットM8用	2
ナベテクス小ねじφ4×16	8
皿ボルトM8×12	4
六角ナットM8用	4

●パネルセット 台形タイプ (上段用)

名 称	員 数							
	台形55用 (右)	台形55用 (左)	台形60用 (右)	台形60用 (左)	台形55用 12延長用 (右)	台形55用 12延長用 (左)	台形60用 12延長用 (右)	台形60用 12延長用 (左)
ポリカパネル	7	7	7	7	2	2	2	2

●パネルセット 標準タイプ (下段用)

名 称	員 数		
	長さ・幅55/30用 (6枚入り)	長さ・幅55/30用 (8枚入り)	長さ・幅60用 (7枚入り)
ポリカパネル	6	8	7

●部材セット台形タイプ12延長

名 称	員 数	
	台形タイプ (上段用) 長さ55用	台形タイプ (上段用) 長さ60用
台形延長用上枠	1	1
延長用上下枠	1	1
端部方立	1	1
方立 (延長) 1	1	1
方立 (延長) 2	1	1
上下枠連結ピース	1	1
上下枠スリーブ	2	2
台形用上下枠ピース	1	1
グレイジングチャンネル	9	9
部品セット	1	1

●組立て部品セット

名 称	員 数	
	台形タイプ用 (55・60用)	台形タイプ用 (12延長用)
上下枠端部キャップ (左)	2	2
上下枠端部キャップ (右)	2	2
中棧端部キャップ	-	-
すき間隠し材 (上下2段用)	1	-
すき間隠し材 (上下2段用)	-	1
トラスタッピンねじ (1種) φ4×12	20	10
取付説明書 - サイドスクリーン台形・3面囲いタイプ - (D396)	1	-

●ブラケットセット (角柱用)

名 称	員 数	
	6個入り	4個入り
ブラケット	6	4
四角ボルトM8×16	6	4
平ワッシャーM8用	6	4
スプリングワッシャーM8用	6	4
袋ナットM8用	6	4
ナベテクス小ねじφ4×16	12	8

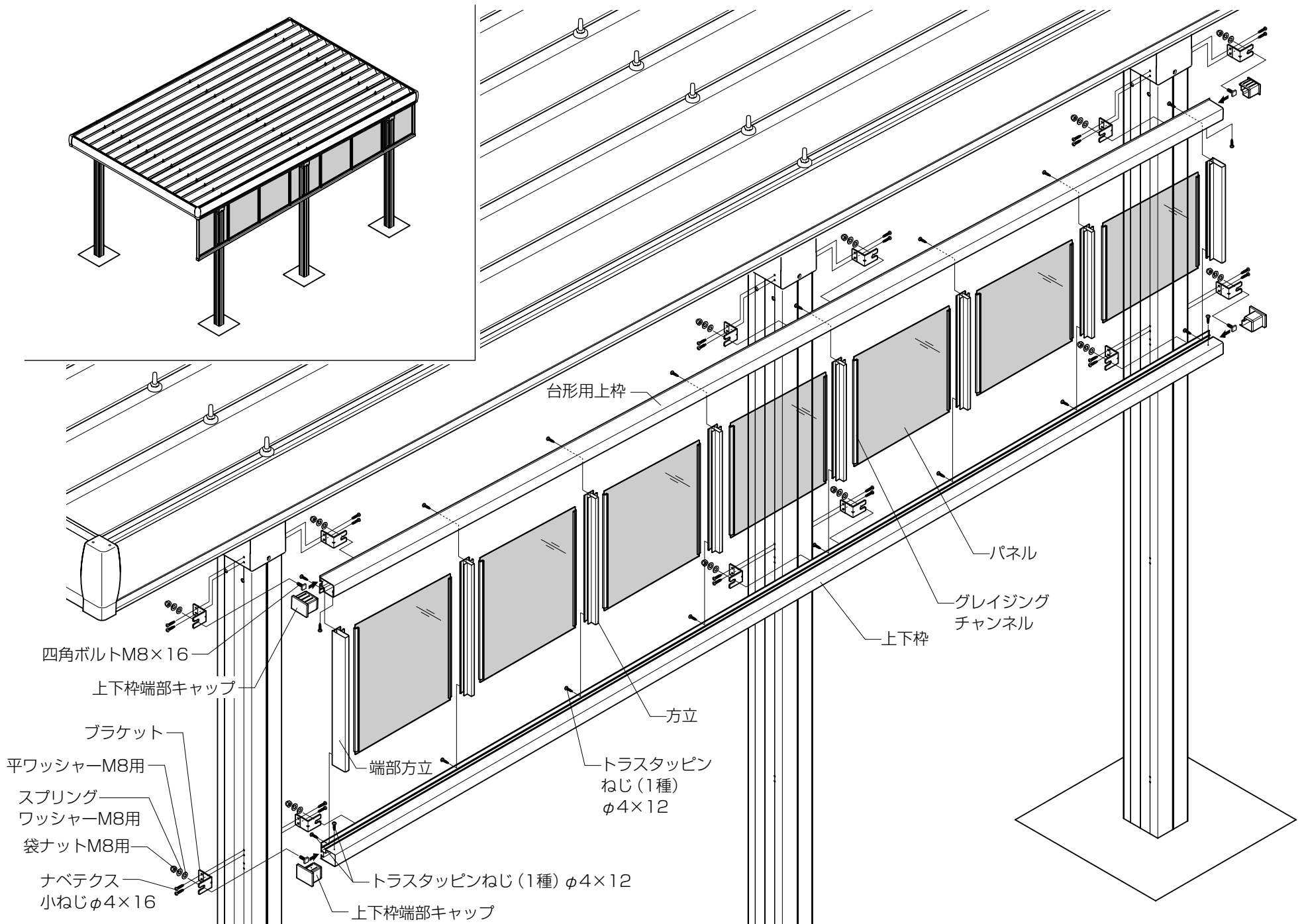
●ブラケットセット (丸柱用)

名 称	員 数	
	標準タイプ	台形タイプ
丸柱用ブラケット	3	1
四角ボルトM8×16	6	4
平ワッシャーM8用	6	4
スプリングワッシャーM8用	6	4
袋ナットM8用	6	4
ナベテクス小ねじφ4×16	12	8
ブラケット	-	2

●パネルセット 幅上段タイプ

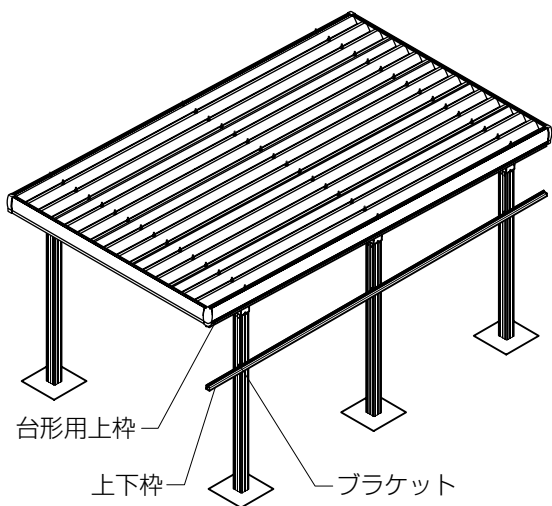
名 称	員 数		
	ポリカパネル幅 30用	ポリカパネル幅 55用	ポリカパネル幅 60用
ポリカパネル	4	7	7

■構造説明図 (1段タイプ)



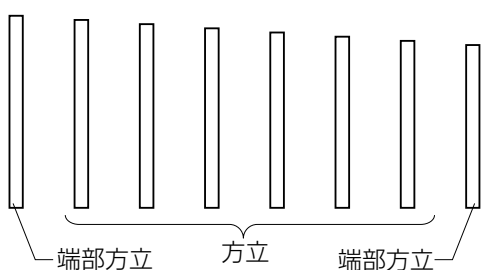
■取付け順序 (1段タイプ)

1 台形用上桟・上下桟の柱への取付け



お願い

※端部方立、方立は各々長さ違います。取付け順序を間違わないよう取付け前、長さ順にそろえておいてください。

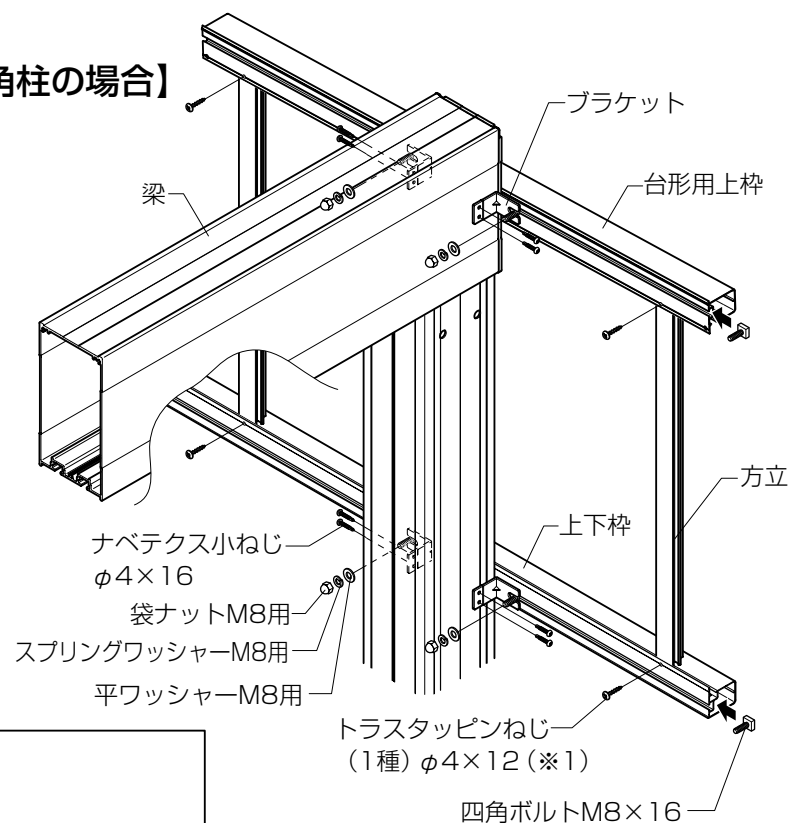


■取付け詳細 (1段タイプ)

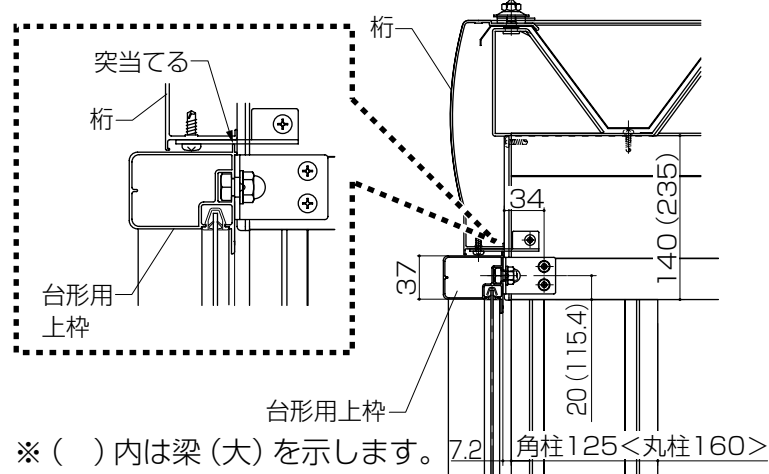
1 台形用上桟・上下桟の柱への取付け

- ① 柱・梁にブラケットを取付けてください。
 - ② 台形用上桟・上下桟へブラケットと同数のボルトを差込んでください。
 - ③ 位置出しのため、台形用上桟・上下桟に方立を仮止めしてください。(※1)
 - ④ 位置出しをした台形用上桟・上下桟を柱に取付けたブラケットに固定してください。
 - ⑤ 仮止めした方立を取外してください。
- ※取外した方立、取付けねじは再度使用しますので必ず保管してください。

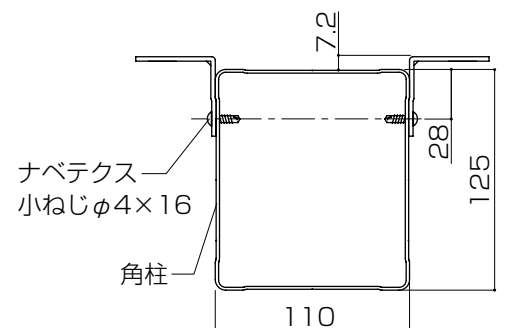
【角柱の場合】



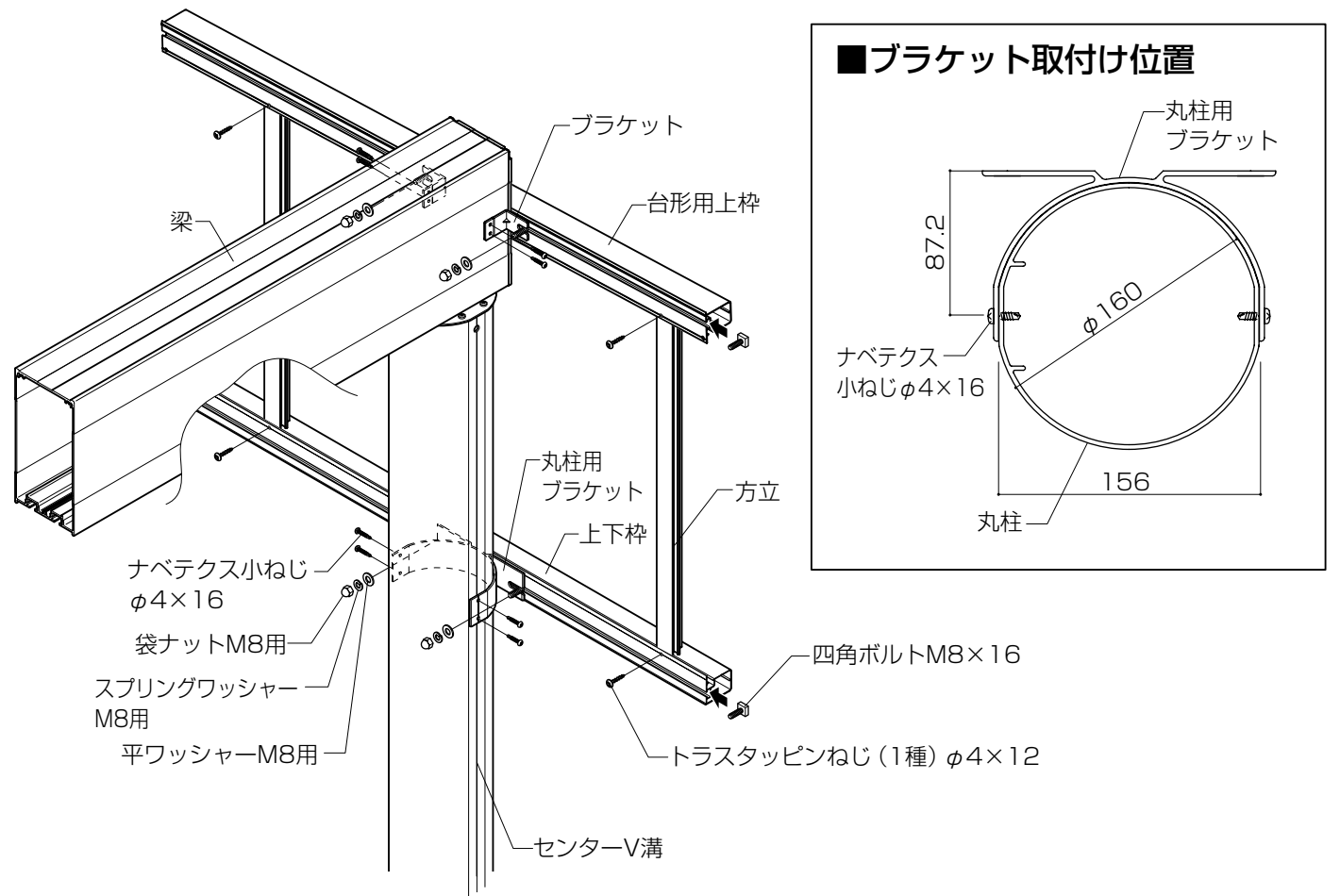
■台形用上桟取付け位置



■ブラケット取付け位置



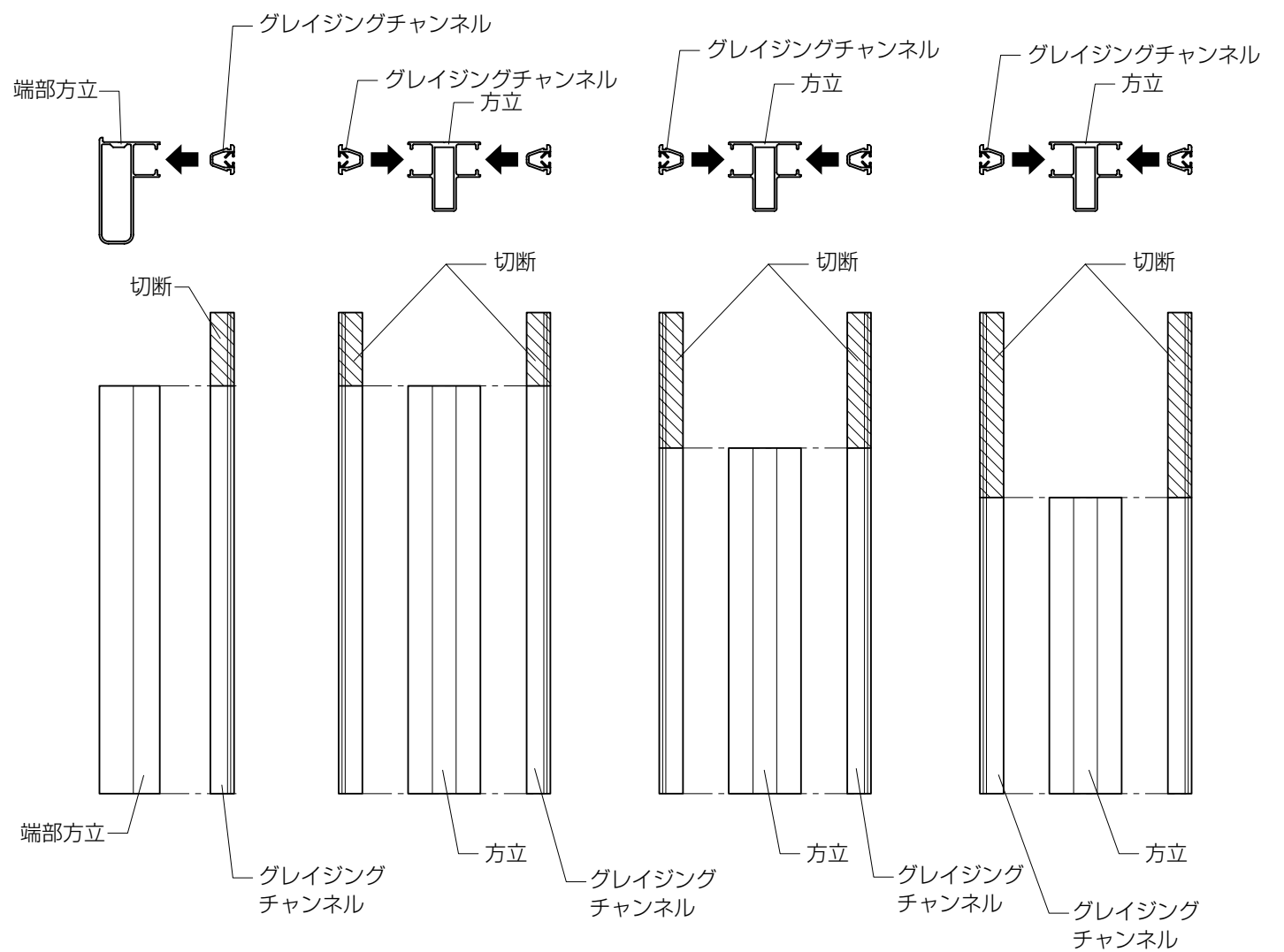
【丸柱の場合】



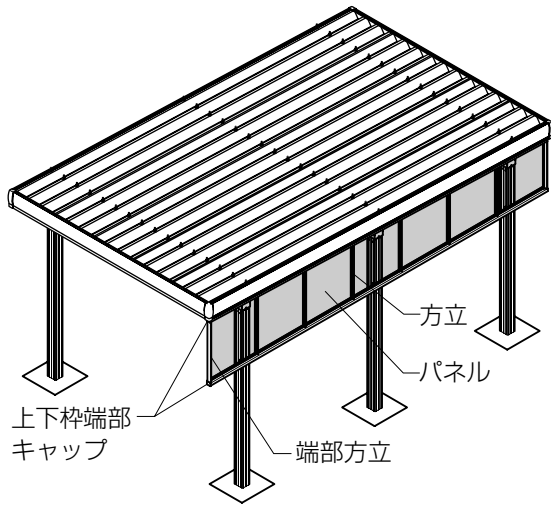
2 グレイジングチャンネルの加工

2 グレイジングチャンネルの加工

- ① グレイジングチャンネルを端部方立・方立の各溝部へはめ込んでください。
- ② はめ込んだグレイジングチャンネルを端部方立・方立の寸法に合わせて切断してください。

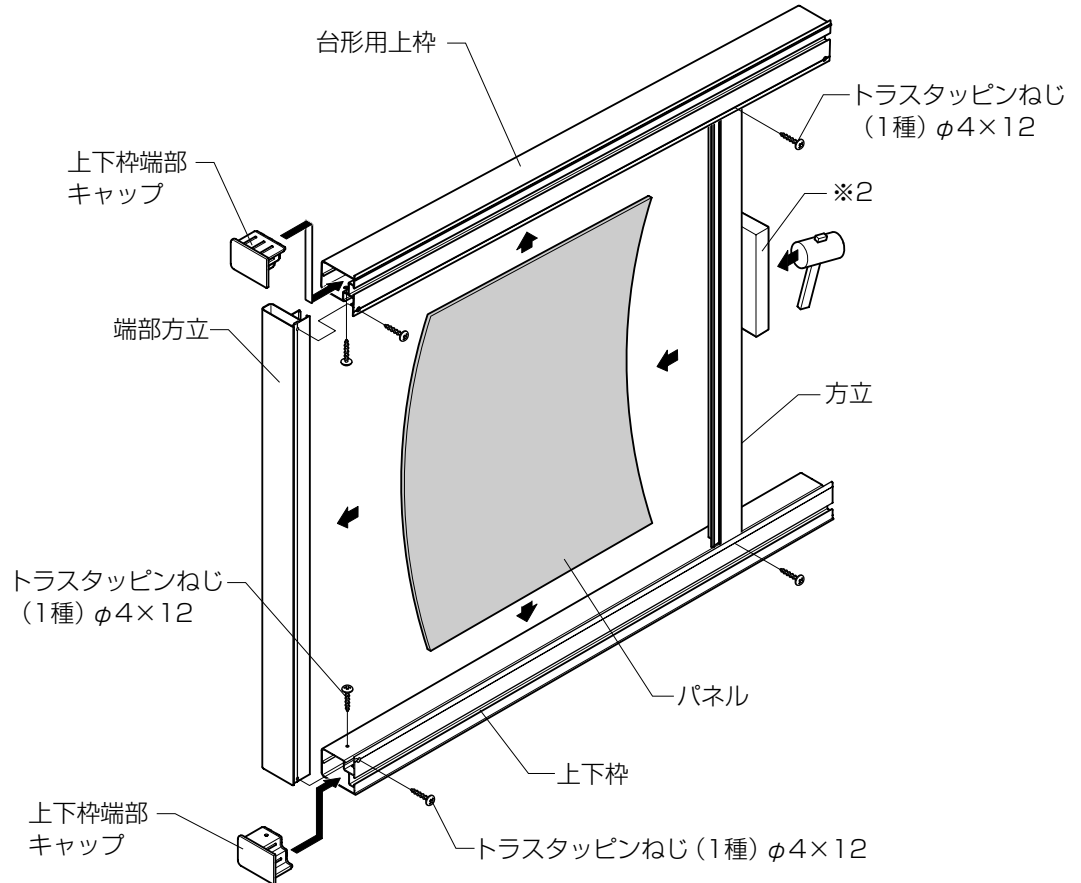


3 パネルの取付け




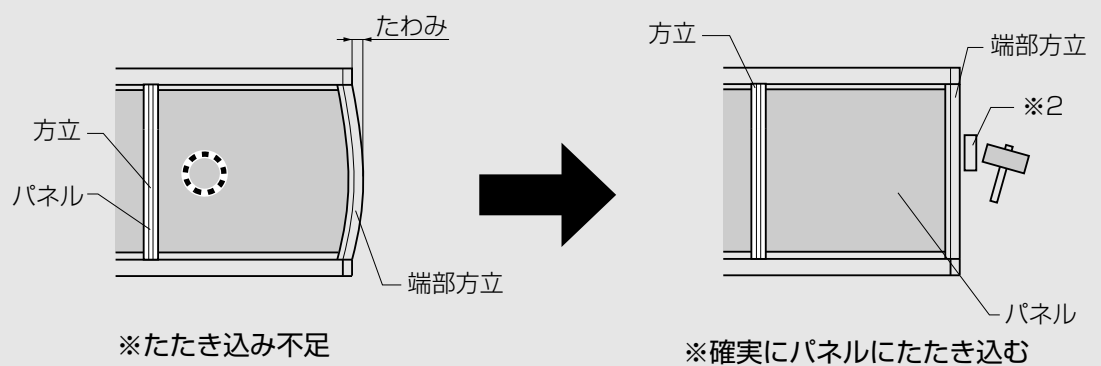
3 パネルの取付け

- ①端部方立を台形用上枠、上下枠に取付けてください。
- ②パネルをわん曲させながらはめ込んでください。
- ③方立にグレイジングチャンネルを差し込み、スライドさせてパネルにはめ込み、固定してください。
- ④端から順にパネルを取付けてください。
- ⑤上下枠に上下枠端部キャップを取付けてください。

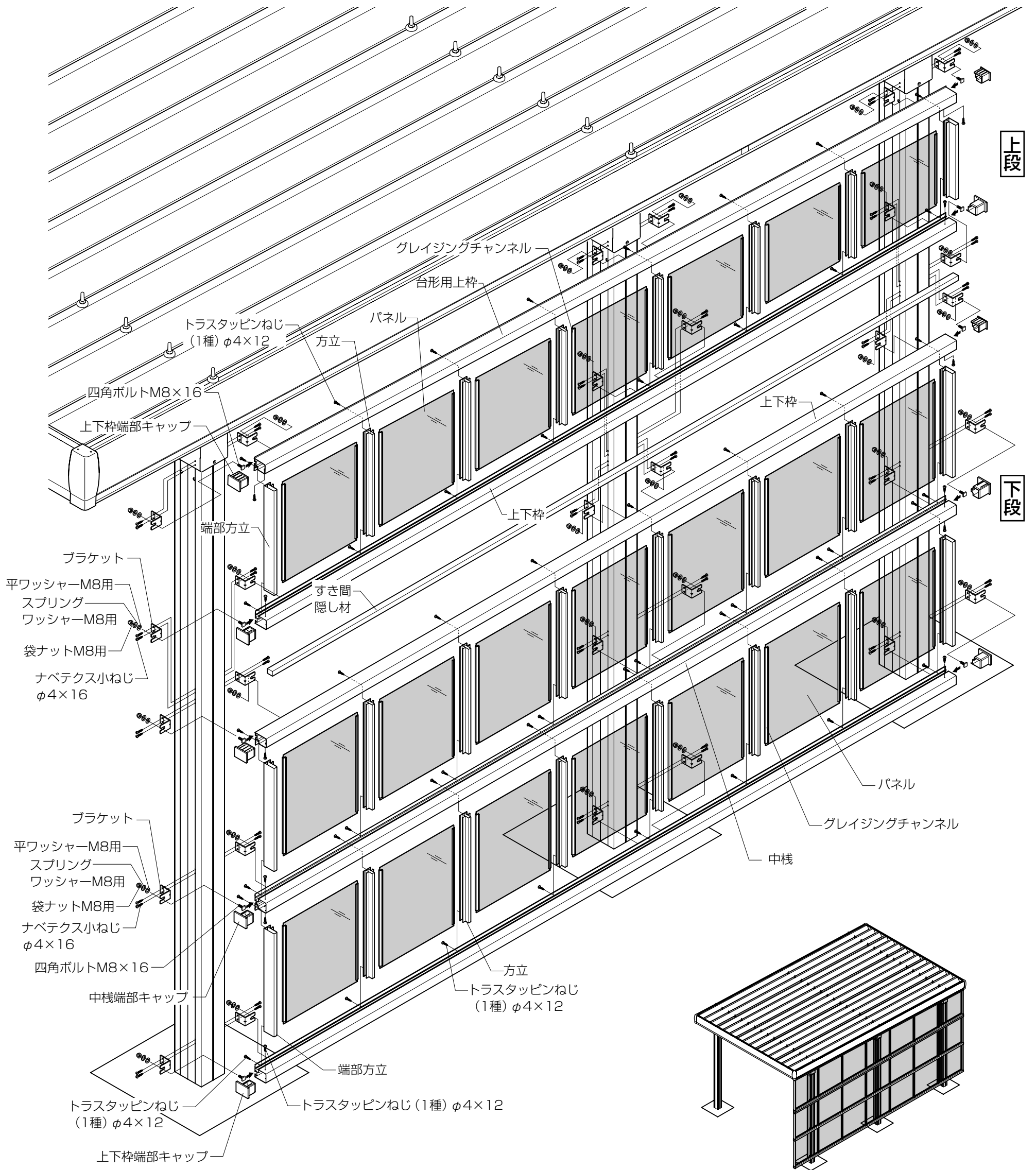


▲ 注意

- 端部方立・方立はあて木などを使用して、確実にパネルにたたき込んでください。たたき込みが不足すると、パネルの耐風圧強度が低下するおそれがあります。(※2)
- パネル組付け後、で囲まれたあたりを強く押しつけてパネルが抜けないことを確認してください。はめ込みが不十分な場合は、調整してください。



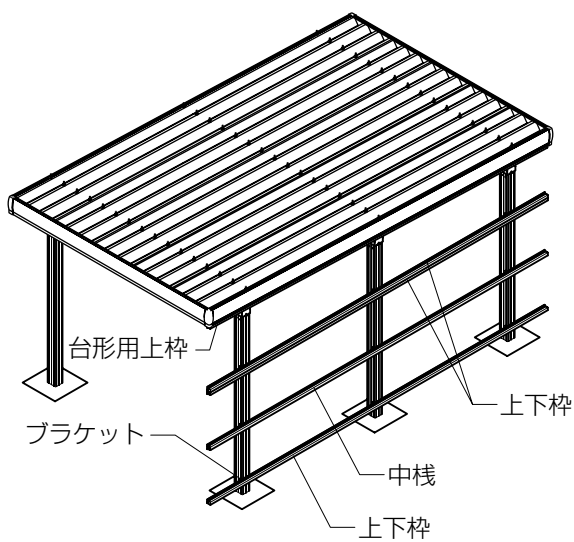
■構造説明図(2段タイプ)



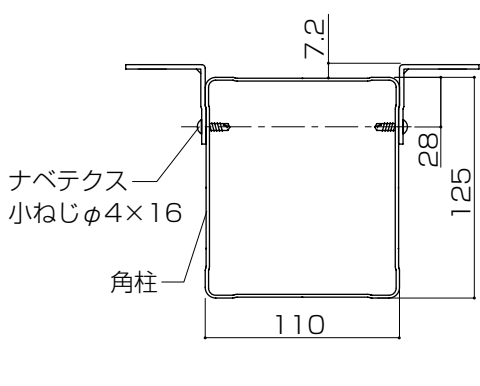
■取付け順序 (2段タイプ)

1 すき間隠し材の張付け

2 台形用上枠・上下枠・中棧の柱への取付け



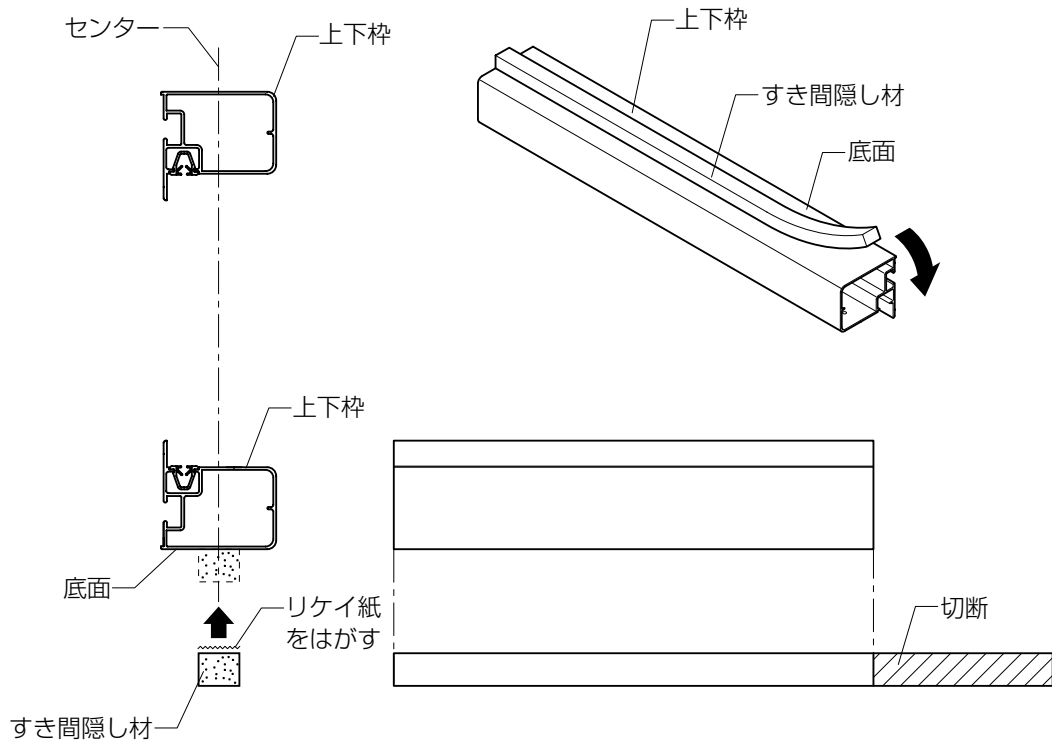
■ブラケット取付け位置



■取付け詳細 (2段タイプ)

1 すき間隠し材の張付け

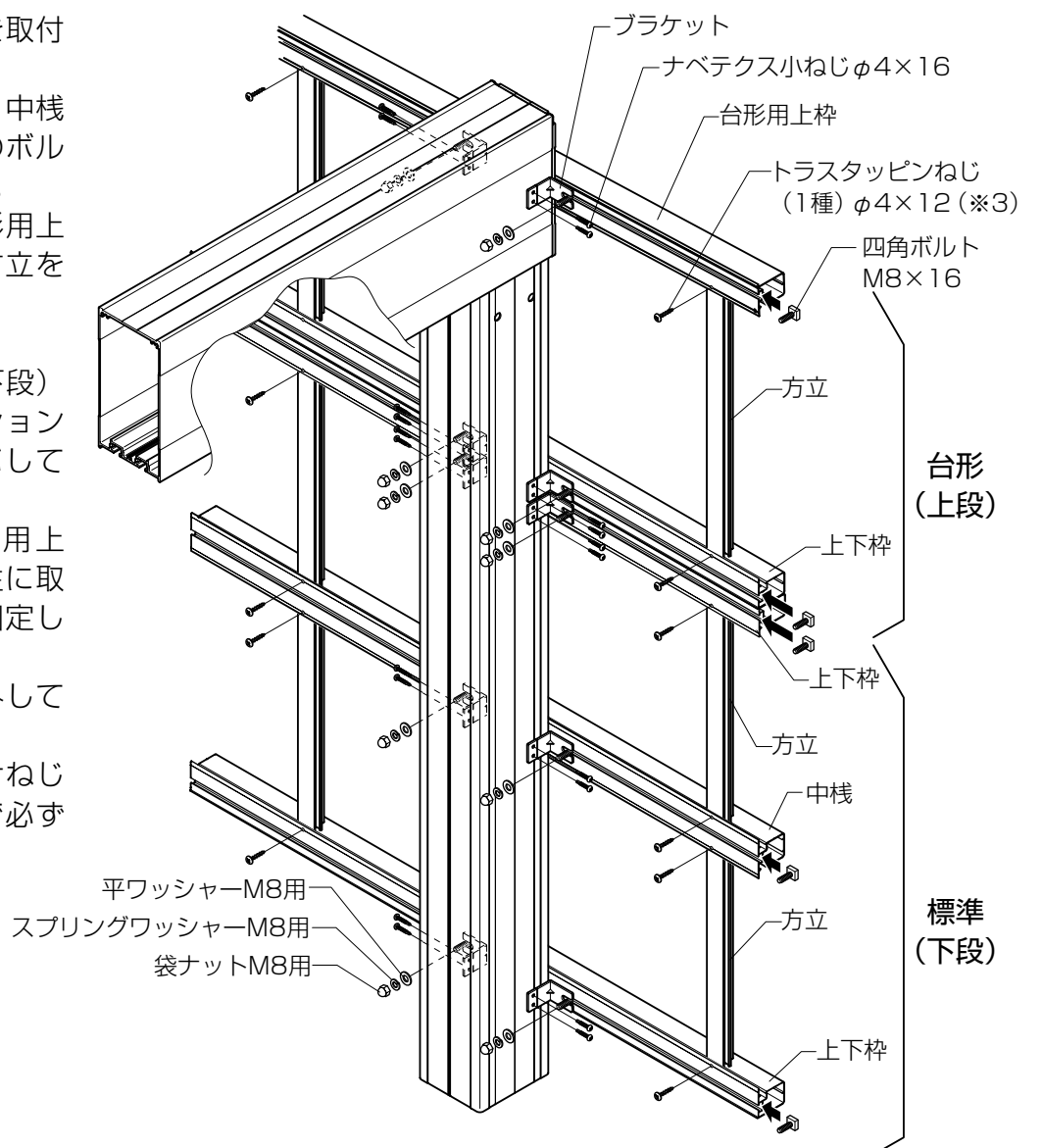
- ①台形用の上下枠の底面にすき間隠し材を張ってください。
- ②張付けたすき間隠し材を上下枠の寸法に合わせて切断してください。



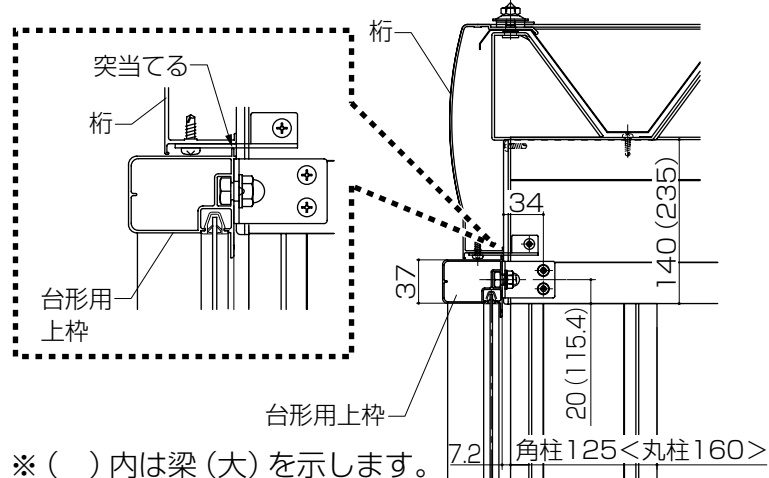
2 台形用上枠・上下枠・中棧の柱への取付け

- ①柱・梁にブラケットを取付けてください。
 - ②台形用上枠・上下枠・中棧へブラケットと同数のボルトを差込んでください。
 - ③位置出しのため、台形用上枠・上下枠・中棧に方立を仮止めしてください。
(※3)
 - ④位置出しをした台形用上枠・上下枠・中棧を柱に取付けたブラケットで固定してください。
 - ⑤仮止めした方立を取外してください。
- ※取外した方立、取付けねじは再度使用しますので必ず保管してください。

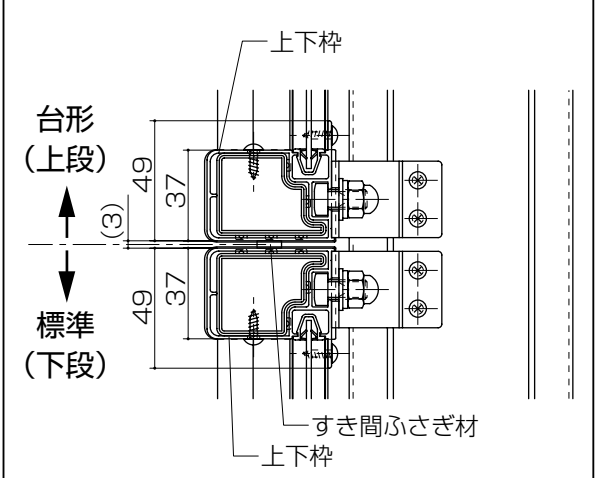
※台形(上段)と標準(下段)の穴合わせ部はクッション材を3mm程度につぶしてください。



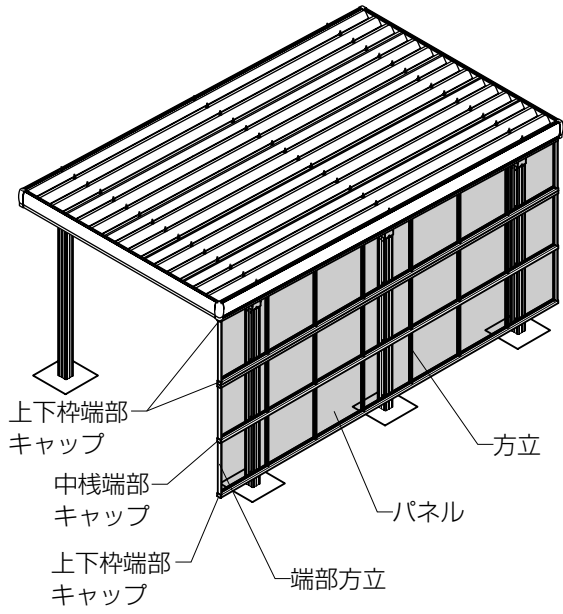
■台形用上枠取付け位置



■台形(上段)・標準(下段)穴合わせ部

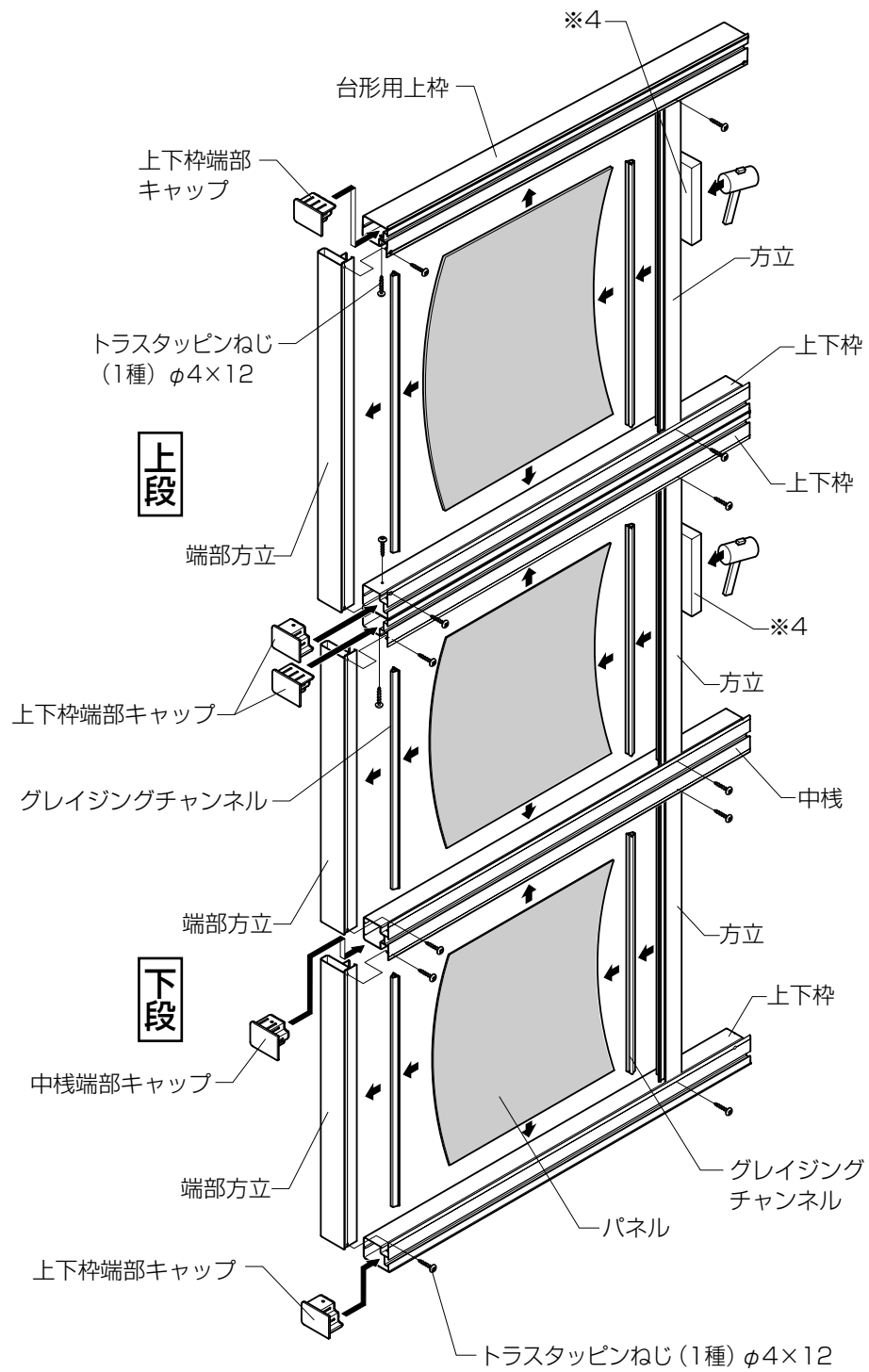


3 パネルの取付け



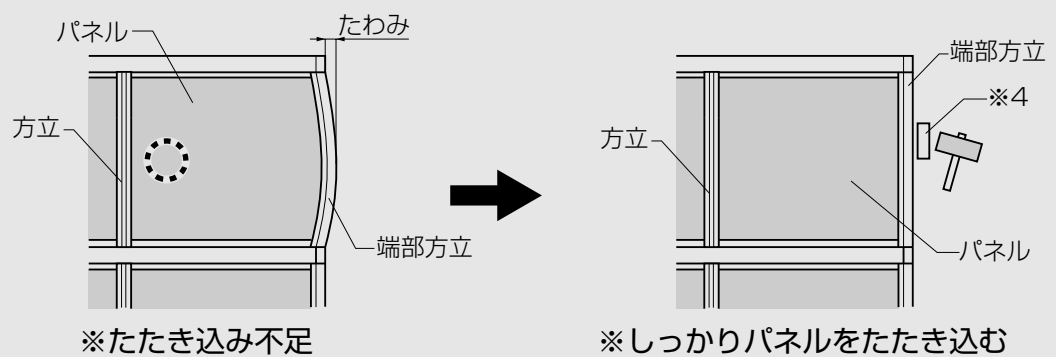
3 パネルの取付け

- ①端部方立を台形用上枠、上下枠、中棧に取付けてください。
- ②端部方立にグレイジングチャンネルを差込んでください。
- ③パネルをわん曲させながらはめ込んでください。
- ④方立にグレイジングチャンネルを差込み、スライドさせてパネルにはめ込み、固定してください。
- ⑤端から順にパネルを取付けてください。
- ⑥台形用上枠、上下枠、中棧に上下枠端部キャップ、中棧端部キャップを取付けてください。

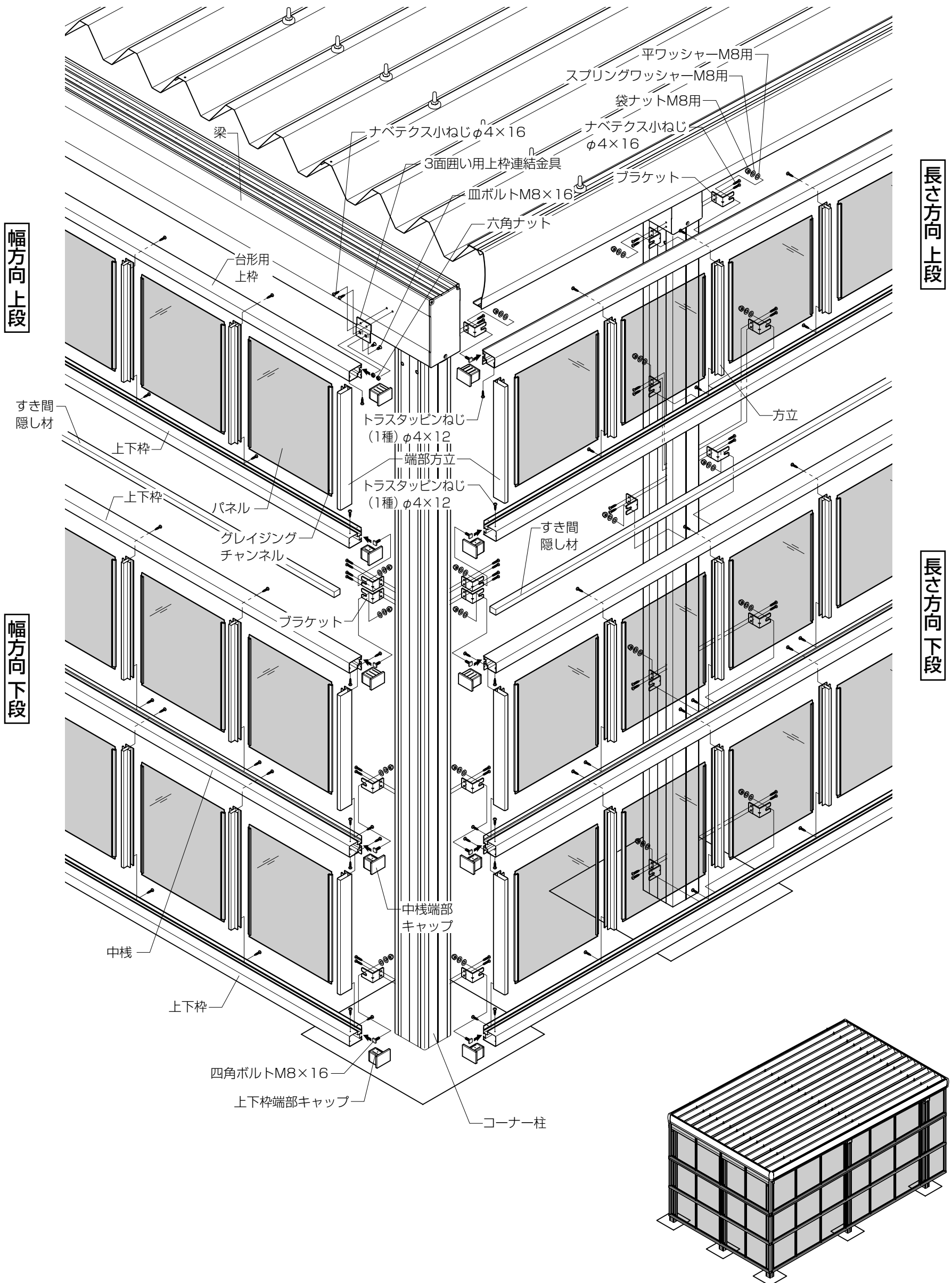


▲ 注意

- 端部方立・方立はあて木などを使用して、確実にパネルにたたき込んでください。たたき込みが不足すると、パネルの耐風圧強度が低下するおそれがあります。(※4)
- パネル組付け後、○で囲まれたあたりを強く押してパネルが抜けないことを確認してください。はめ込みが不十分な場合は、調整してください。



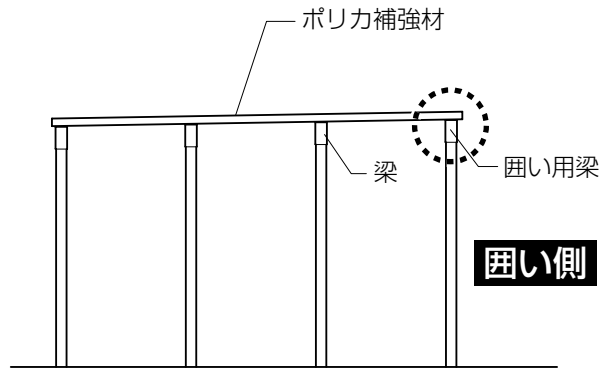
■構造説明図 (3面囲いタイプ)



■取付け順序 (3面囲いタイプ)

1 ポリカ折板の場合

■ポリカ補強材の取付け



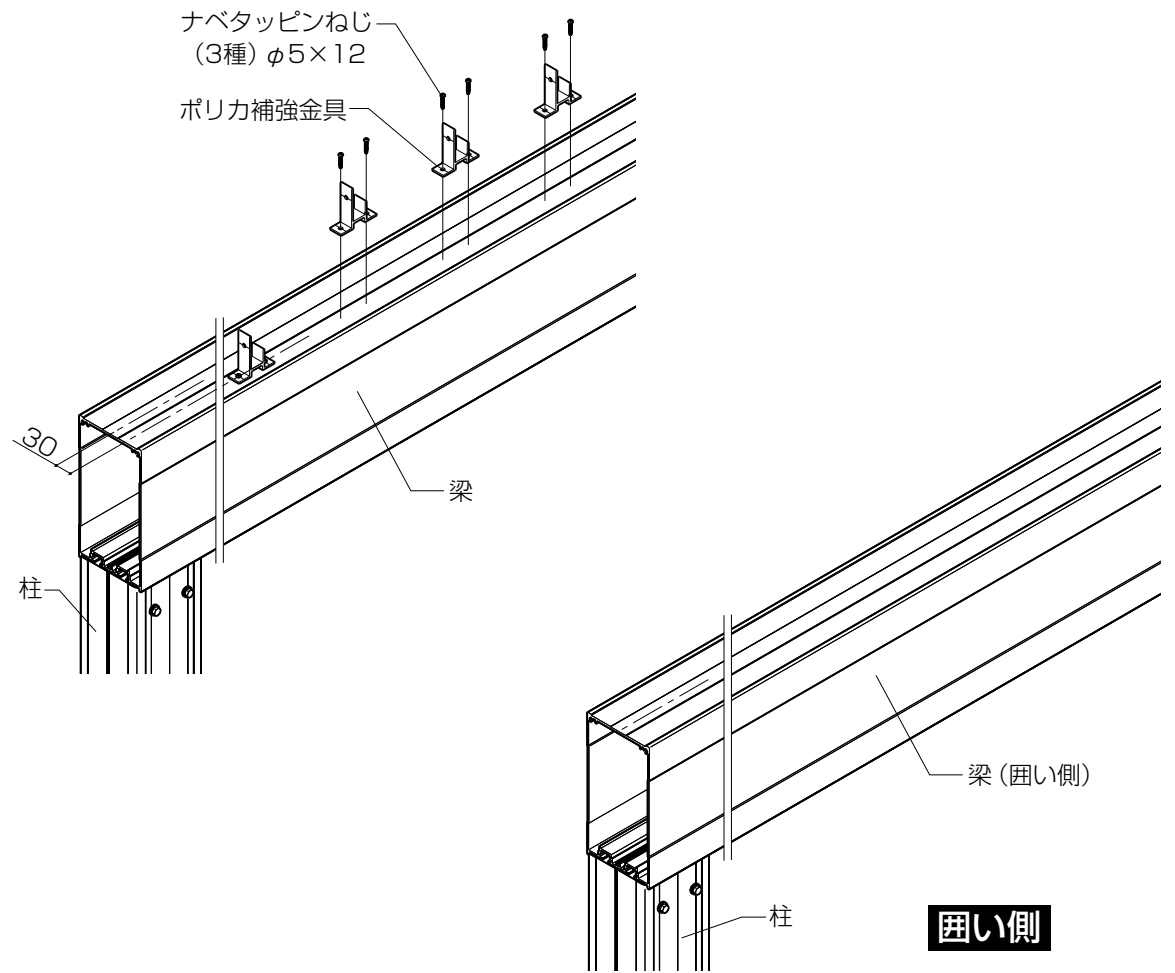
■取付け詳細 (3面囲いタイプ)

1 ポリカ折板の場合

■ポリカ補強材の取付け

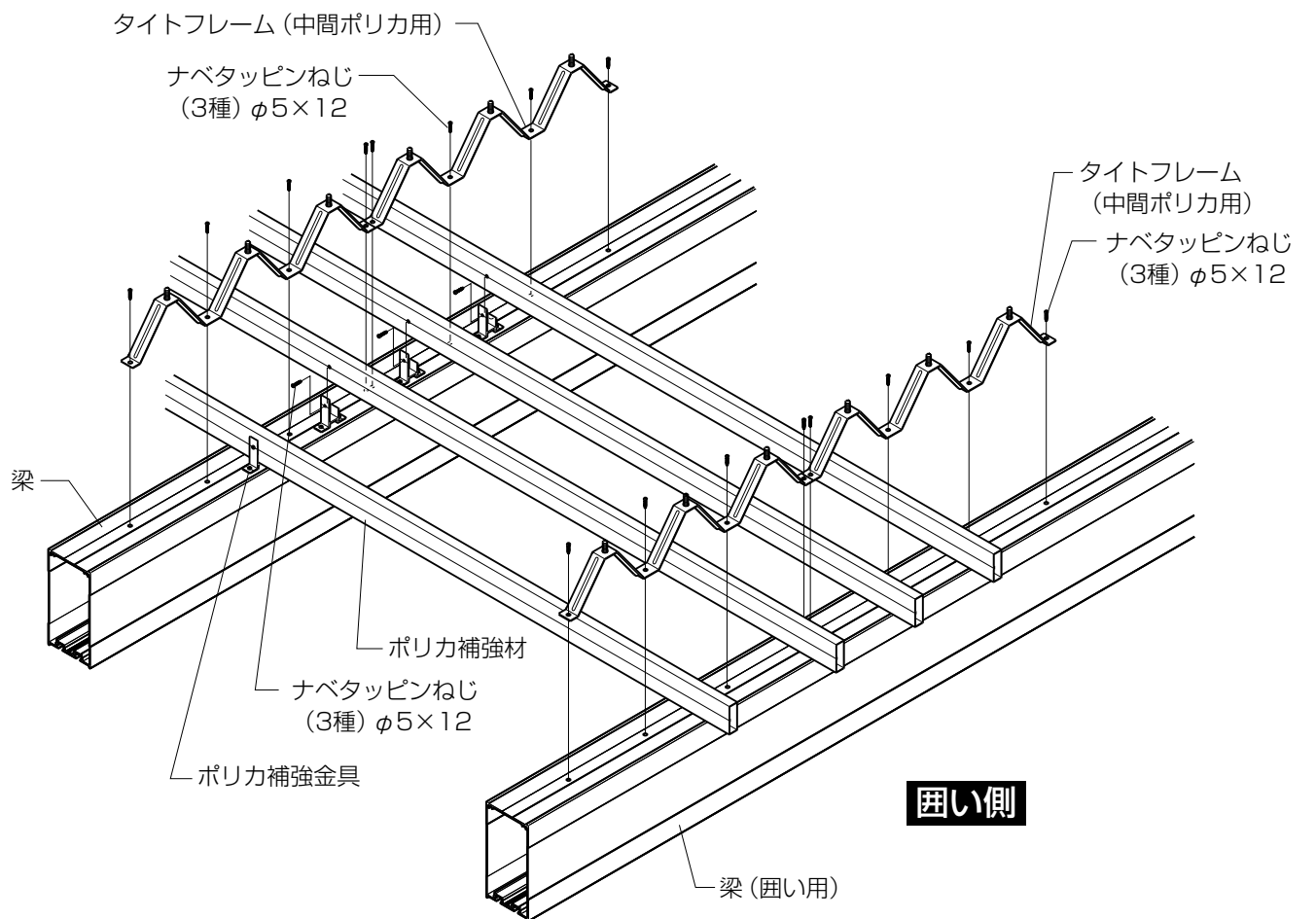
①梁にポリカ補強金具を取付けてください。

※ポリカ補強金具は囲い側の梁には取付けません。

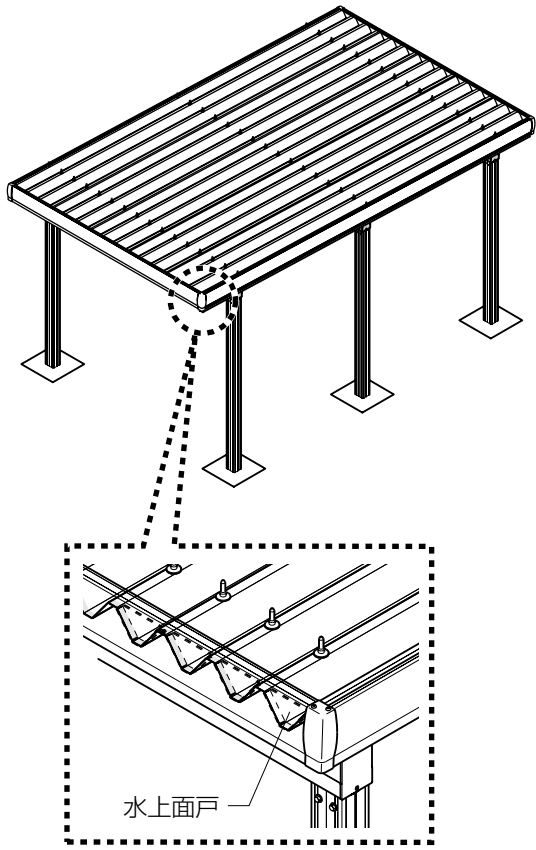


②ポリカ補強金具にポリカ補強材を取付けてください。

③梁にタイトフレーム (中間ポリカ用) を取付けてください。

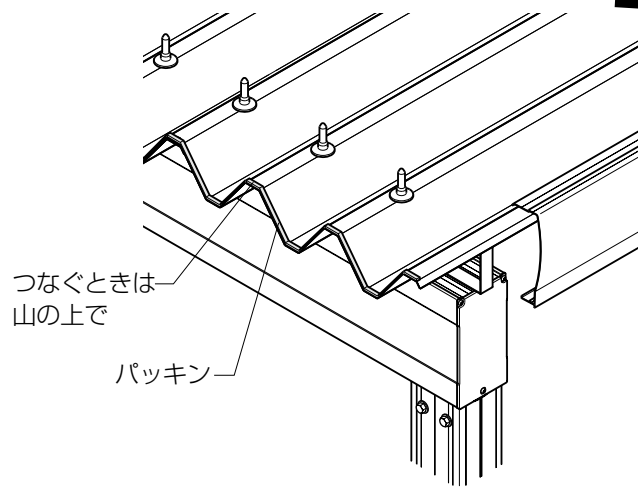


2 水上面戸の取付け

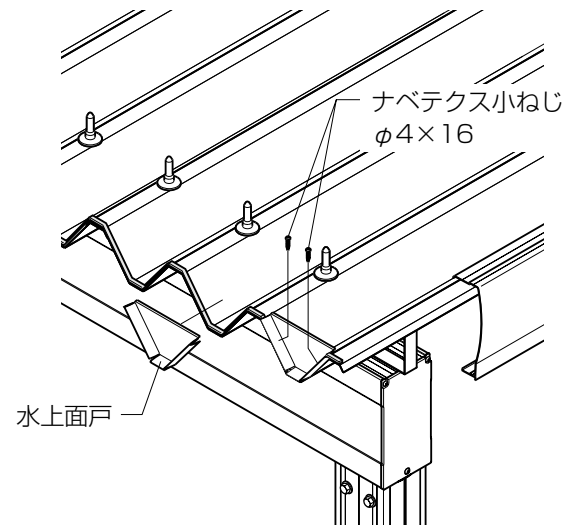


2 水上面戸の取付け

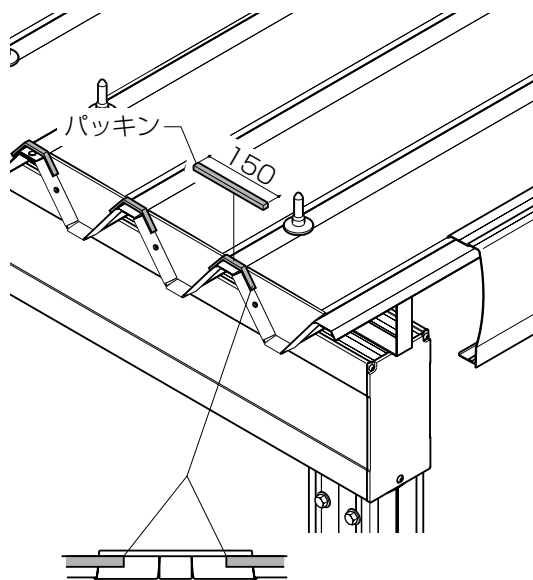
①折板取付け後、こう配上折板の端部にパッキンを張付け水上面戸をはめ込みます。



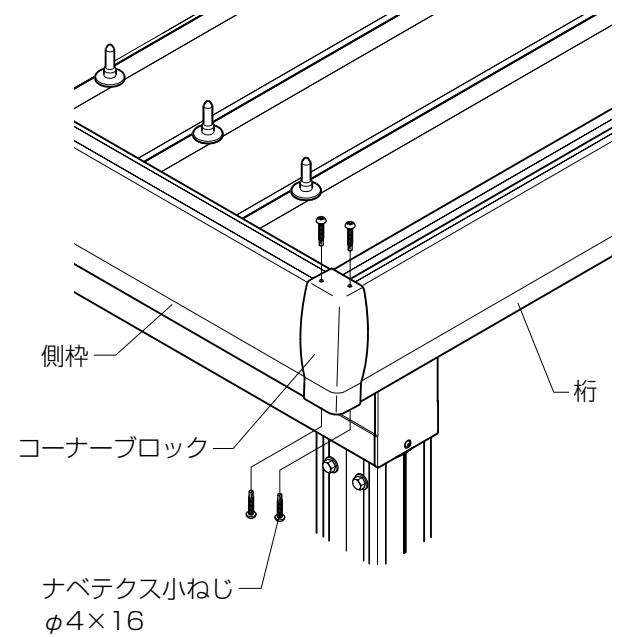
②水上面戸を奥まで押し込み、ナベテクス小ねじφ4×16で固定します。



③パッキンを約150mmにカットし、水上面戸、折板に張付けます。

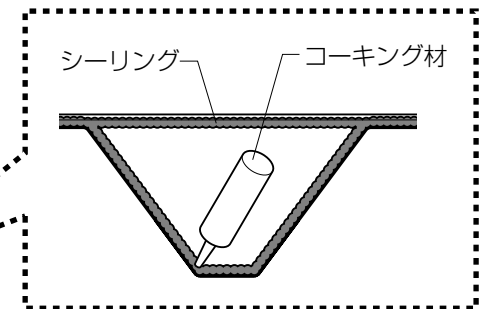
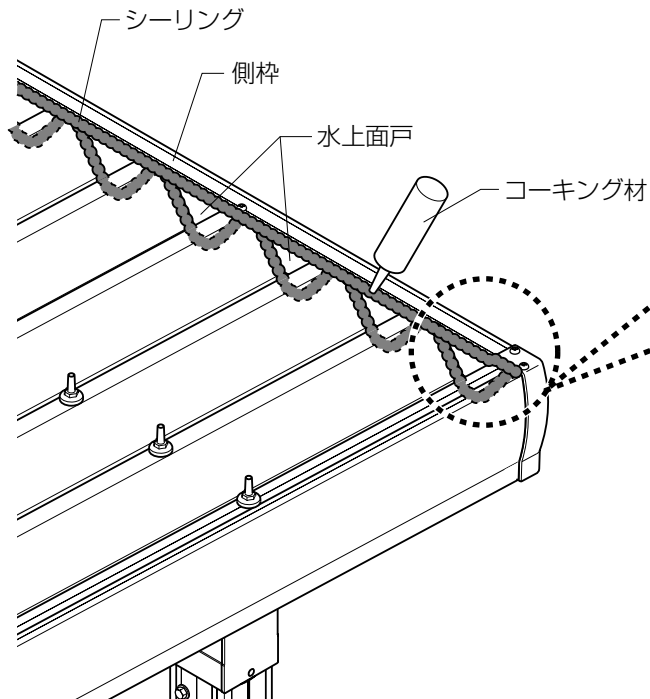


④本体側枠を取付けます。



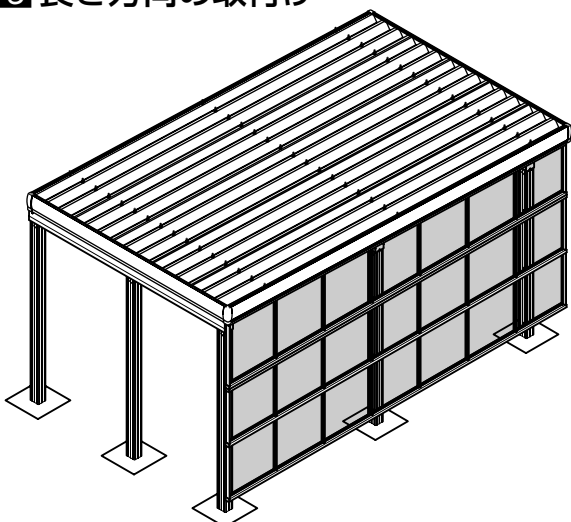
※水上面戸コーナーに合わせて張付けてください。

⑤側枠、水上面戸をシーリングします。



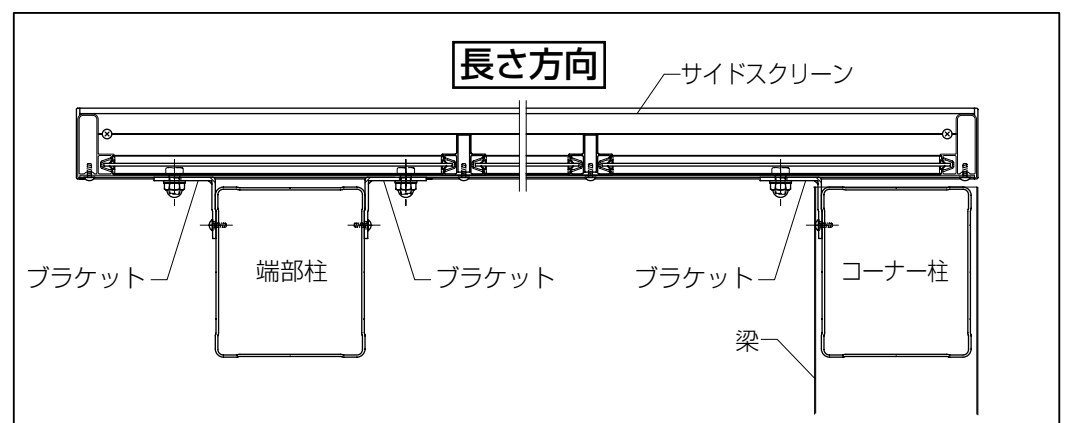
お願い
※指定の個所に必ずシーリングをしてください。

3 長さ方向の取付け



3 長さ方向の取付け

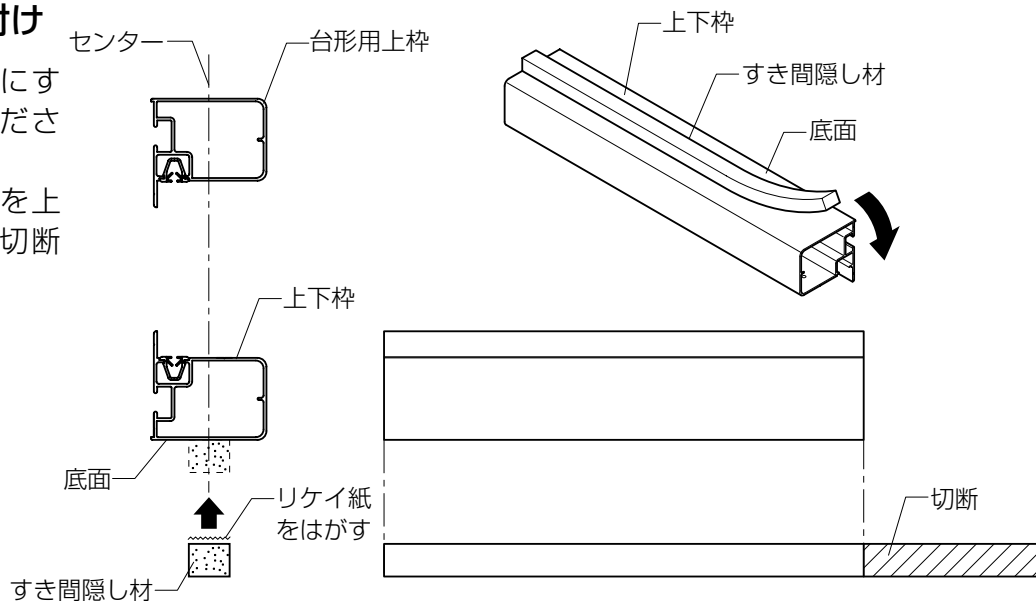
●P.7「取付け順序(2段タイプ)」にしたがって取付けてください。



4 すき間隠し材の張付け

4 すき間隠し材の張付け

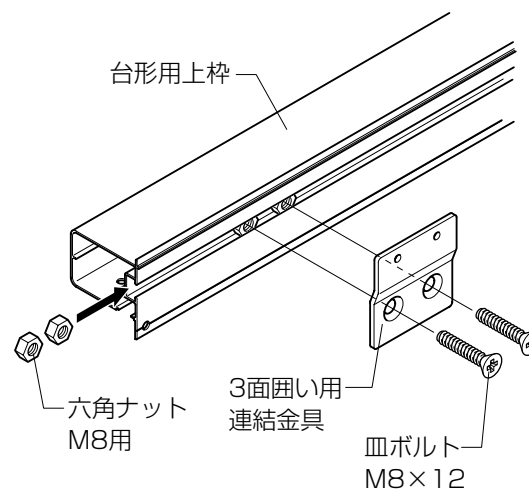
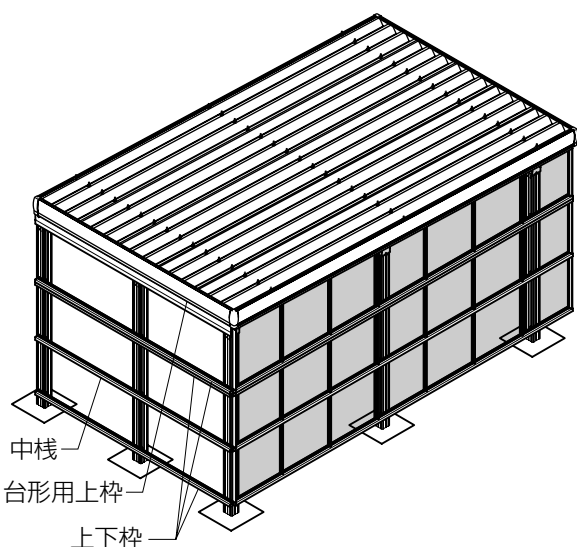
- ①下段側の上下枠の底面にすき間隠し材を張ってください。
- ②張付けたすき間隠し材を上下枠の寸法に合わせて切断してください。



5 幅方向上下枠・中棧の取付け

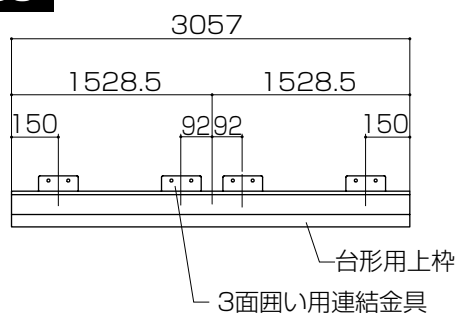
5 幅方向上下枠・中棧の取付け

- ①上段側の台形用上枠に六角ナットを挿入してください。
- ②①で六角ナットを挿入した以外の上下枠・中棧へブラケットと同数のボルトを差込んでください。
- ③3面囲い用連結金具を台形用上枠に皿ボルトで取付けてください。
- ④位置出しのため、上下枠・中棧に方立を仮止めしてください。
※台形(上段)と標準(下段)の穴合わせ部はクッション材を3mm程度につぶしてください。
- ⑤位置出しをした上下枠・中棧を、梁と柱に3面囲い用連結金具とブラケットで取付けてください。
- ⑥仮止めした方立を取外してください。
※取外した方立、取付けねじは再度使用しますので必ず保管してください。

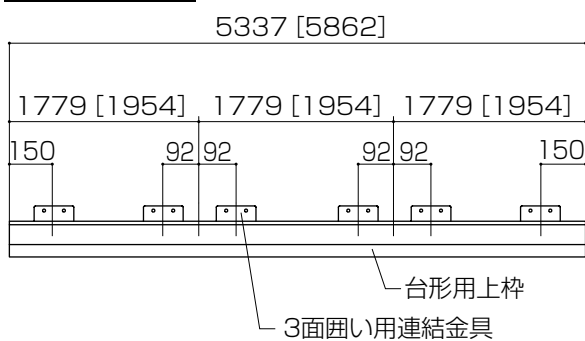


■3面囲い用連結金具取付け位置

幅30



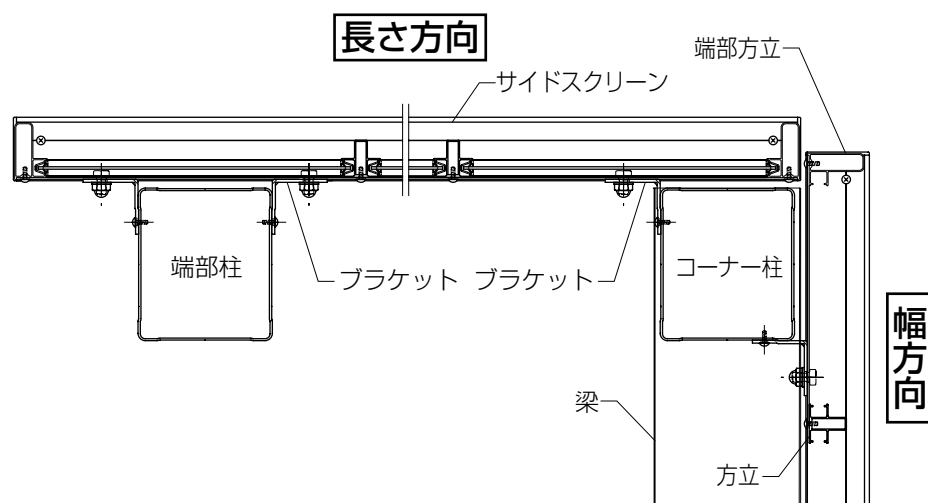
幅55・60



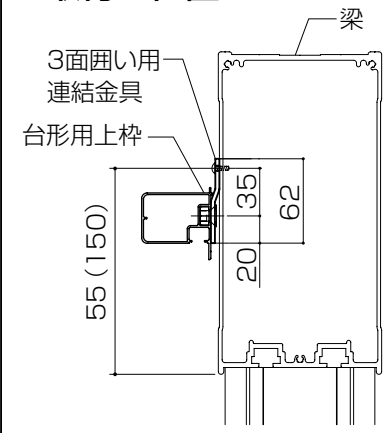
※ [] 内は幅60サイズを示します。

6 幅方向パネルの取付け

■ブラケットの取付け位置



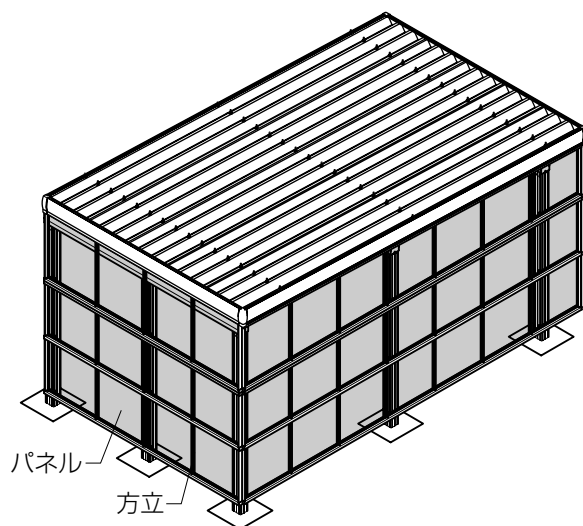
■3面囲い用連結金具の取付け位置



※ () 内寸法は梁 (h=235) を示します。

6 幅方向パネルの取付け

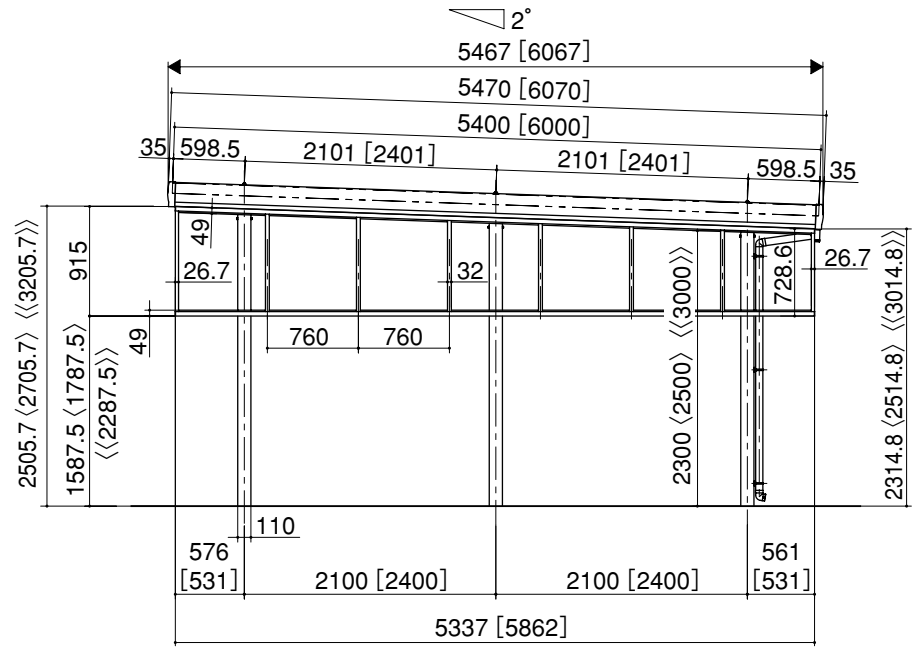
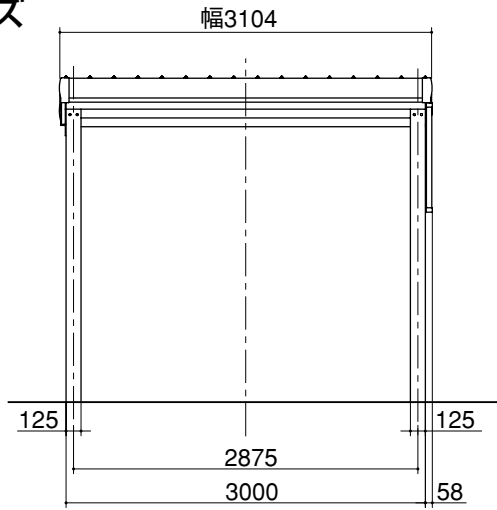
- P.8 「取付け順序(2段タイプ) 3 パネルの取付け」にしたがってパネルを取付けてください。



■納まり図

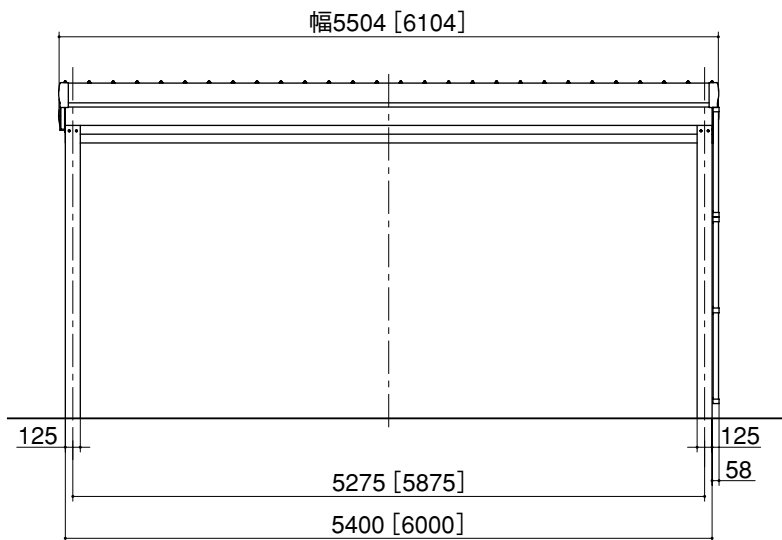
■姿図

●1段タイプ
幅30サイズ

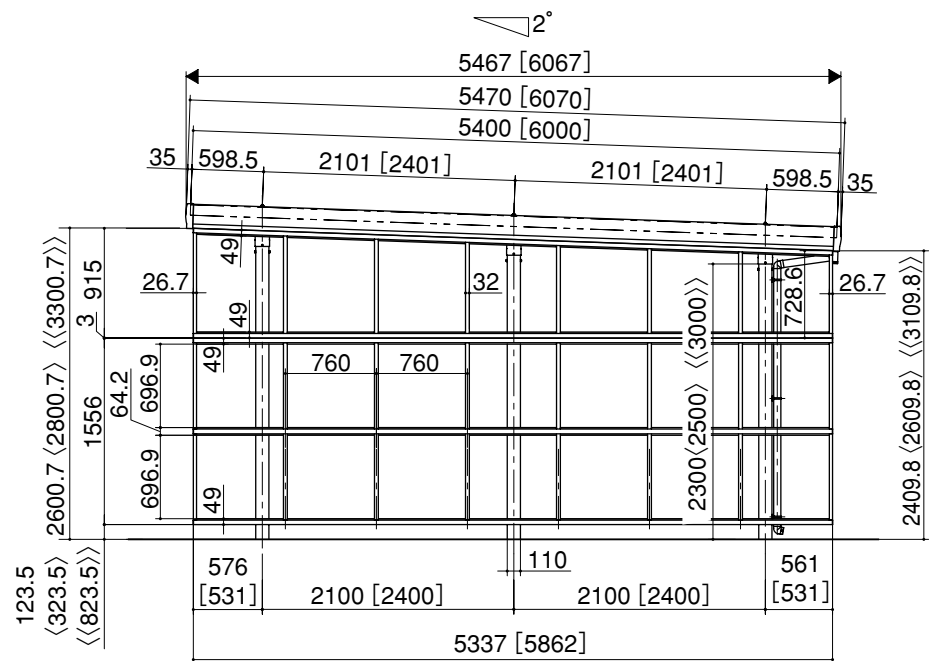


※ [] 内は長さ60を示します。
※ < > 内はロング柱25、<< >> はロング柱30を示します。

●2段タイプ
幅55・60サイズ

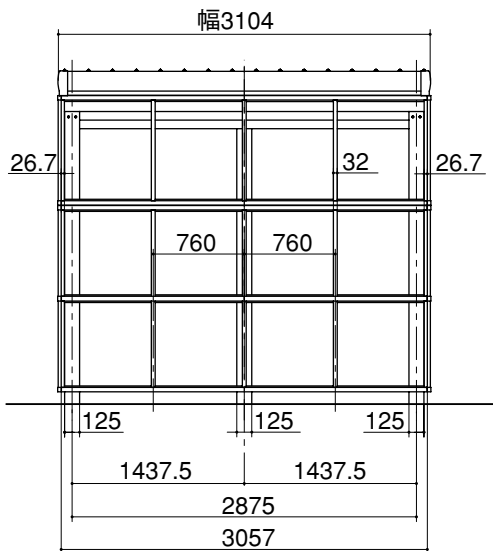


※ [] 内は幅60サイズを示します。

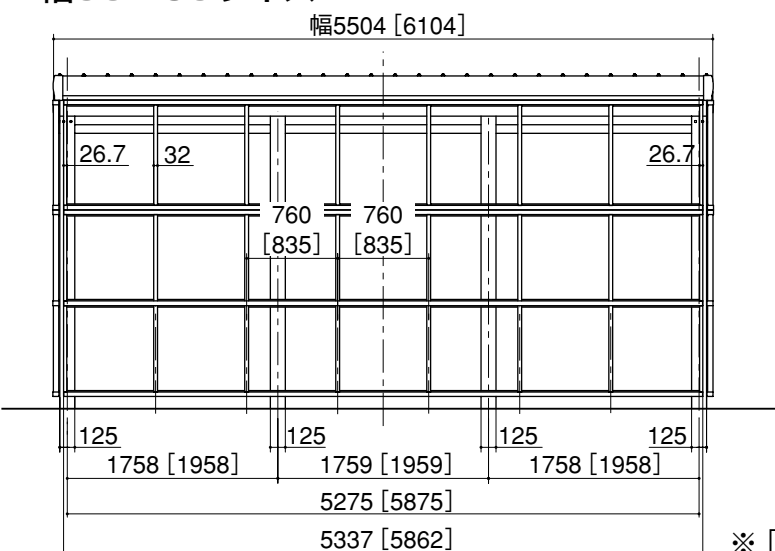


※ [] 内は長さ60を示します。
※ < > 内はロング柱25、<< >> はロング柱30を示します。

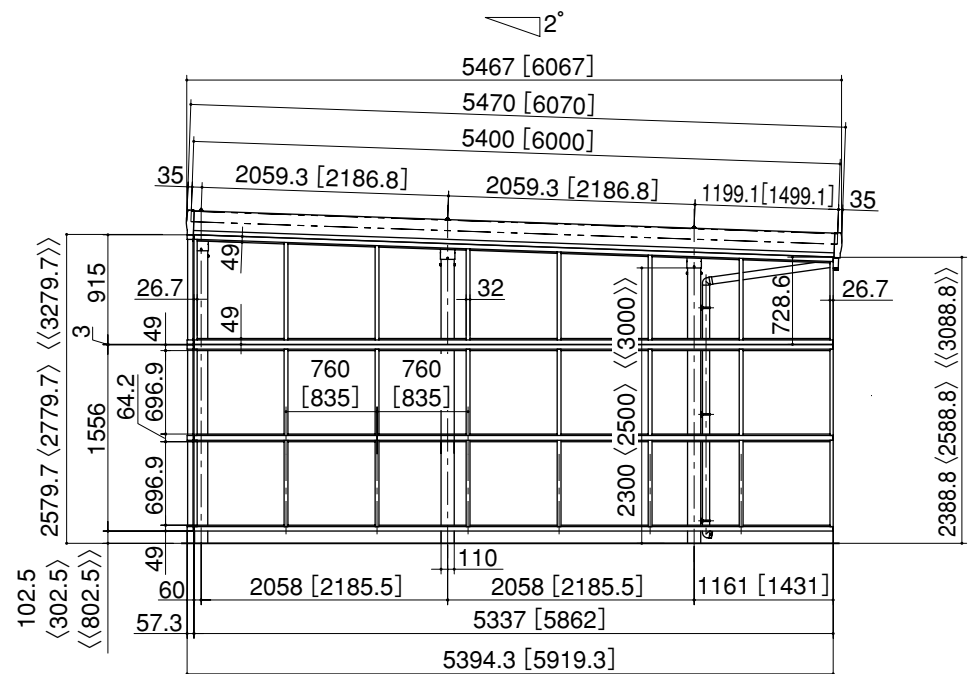
●3面囲いタイプ
幅30サイズ



幅55・60サイズ



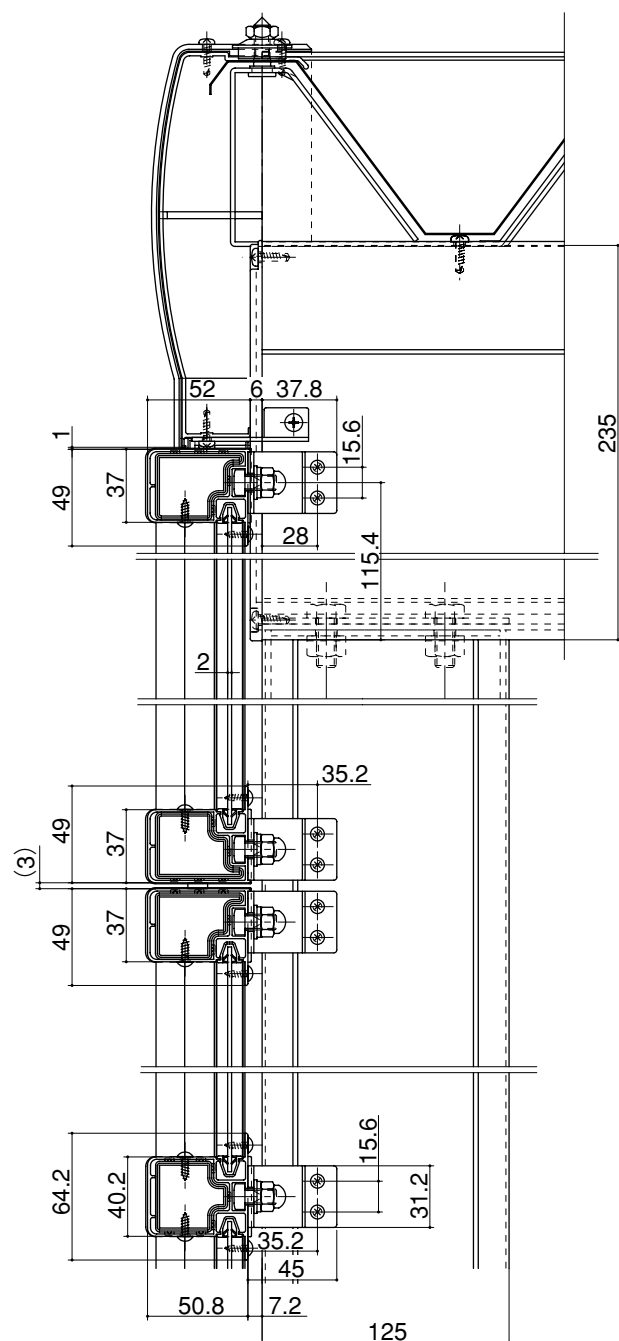
※ [] 内は幅60サイズを示します。



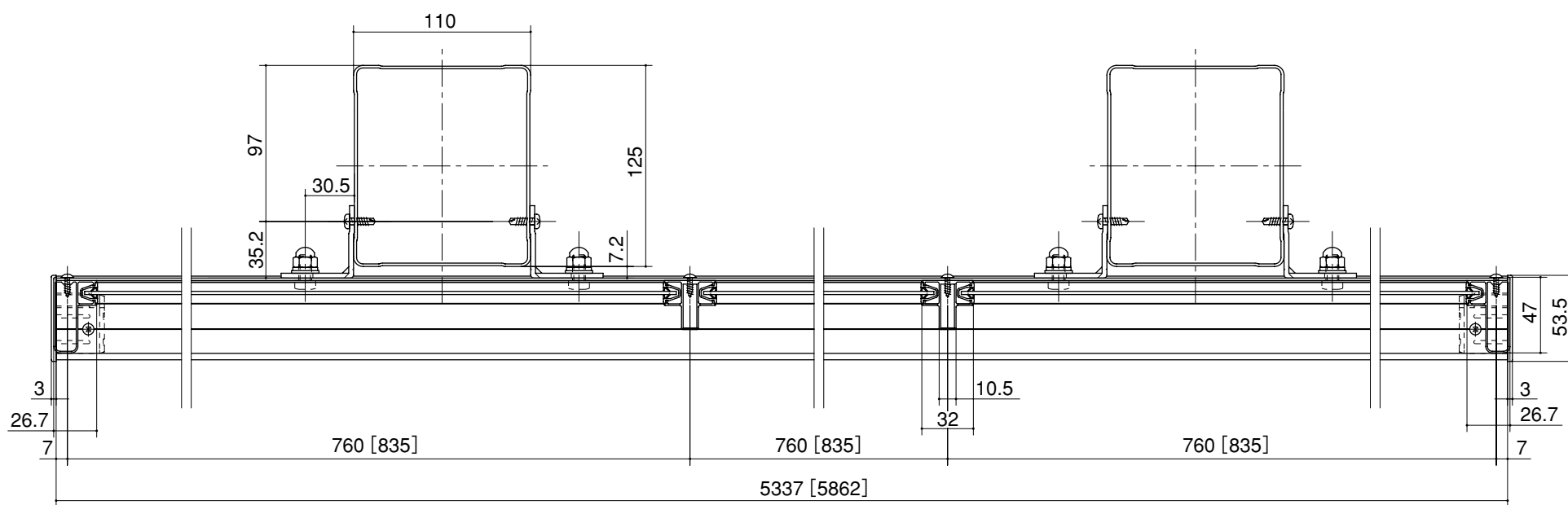
※ [] 内は長さ60を示します。
※ < > 内はロング柱25、<< >> はロング柱30を示します。

■基本図

●上下2段長さ方向縦断面図

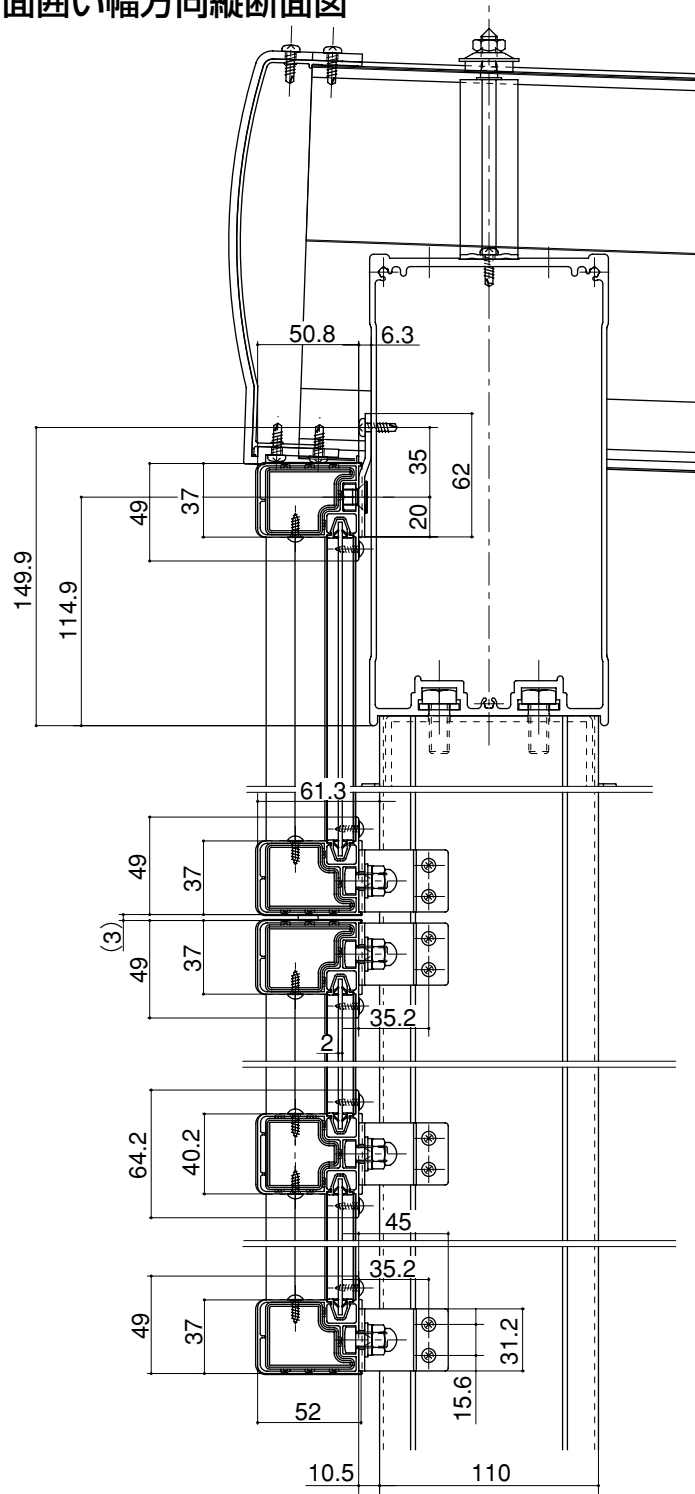


●上下2段横断面図

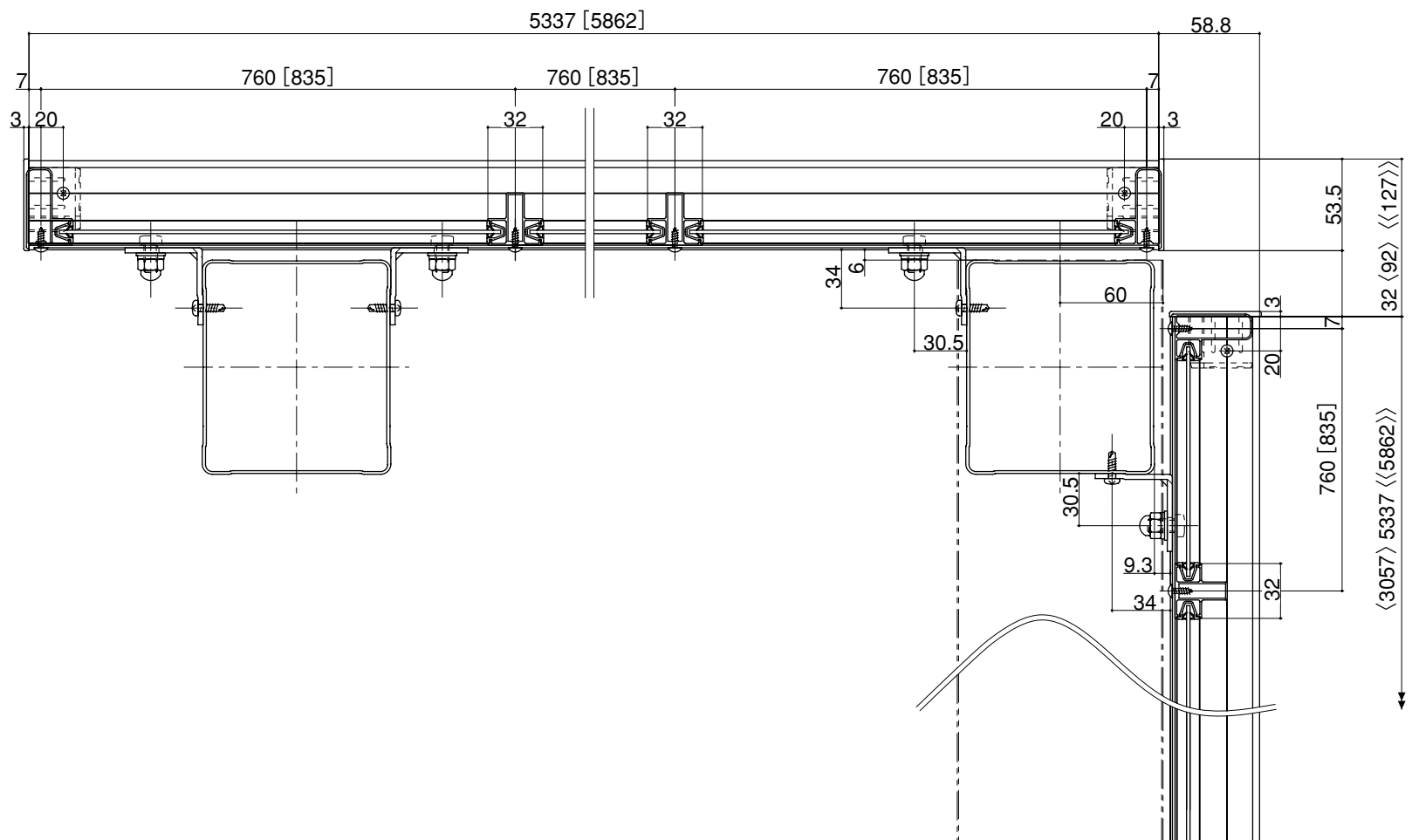


※ []内は長さ60を示します。

●3面囲い幅方向縦断面図



●3面囲い横断面図



※ []内は長さ60を示します。
 < >内は幅30サイズ、<< >>内は幅60サイズを示します。

INDEX