



トステム株式会社

アルファテラス 木目調用 積雪カバー

取付け説明書

※内は、ロットNo.表示位置を示します。

■施工される方へのお願い

- 本製品施工の際は、アルファテラス本体に同梱の取付け説明書を併せてご使用ください。
- 本説明書で使われているマークには、以下のような意味があります。

▲注意 …取付けを誤った場合に、使用者が中程度の傷害・軽傷を負う危険又は物的損害の発生が想定されます。冒頭にまとめて記載していますので必ずお読みください。

▲注意

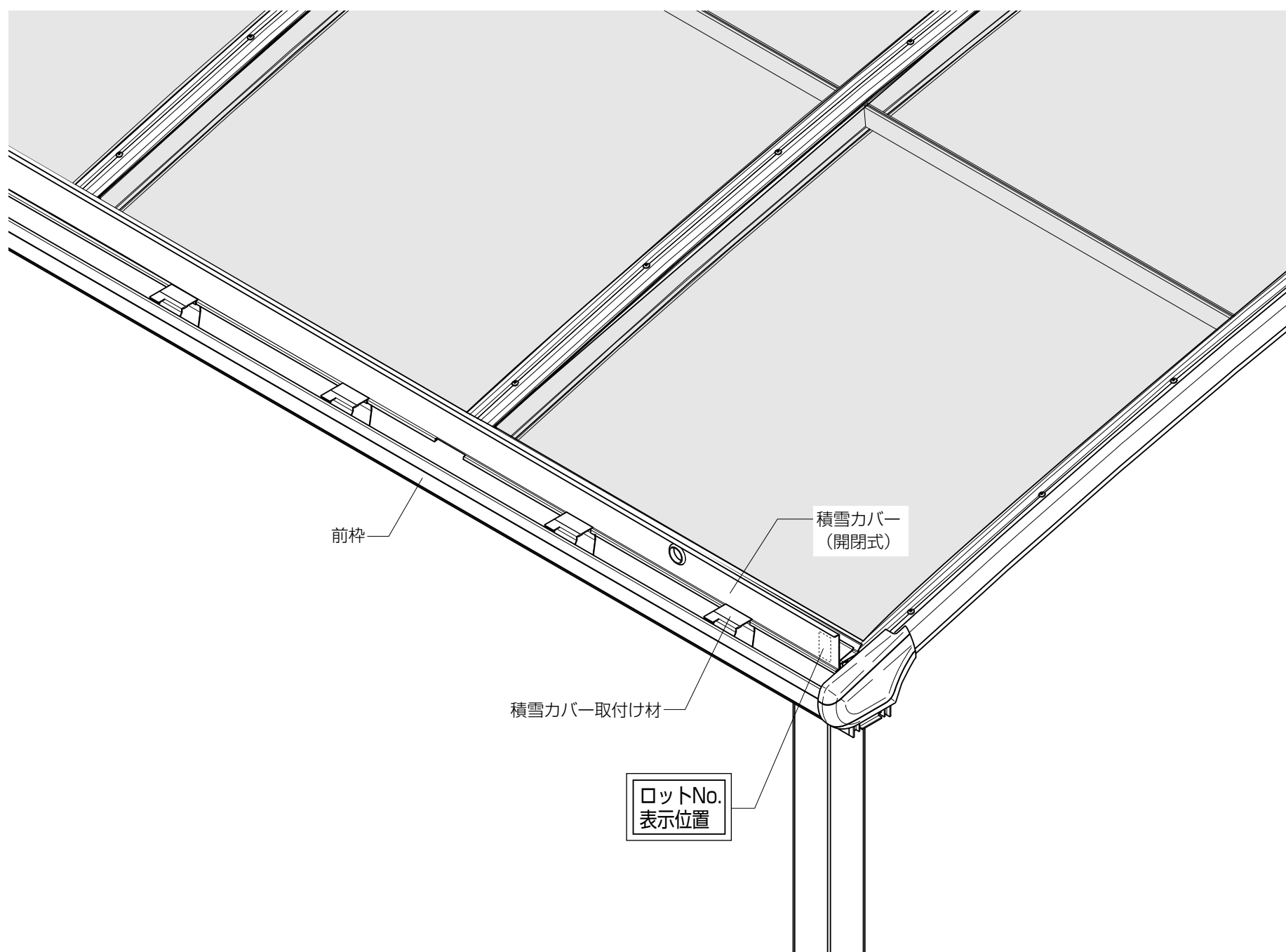
※製品破損による人への被害・物的損害が想定されますので、下記事項をお守りください。

- 部材の固定
 - ・組立てねじ・ボルトは必ず指定のものを使用してください。又、使用中緩まないように締付けてください。
- 施工時の足場について
 - ・施工時は必ず足場を設け、転落などの危険がないようにしてください。
- 施工上について
 - ・施工は専門業者が行ってください。
 - ・みだりに改造・変更をしないでください。
 - ・当社指定の付属品以外は取付けないでください。

■施工上のお願い

- 水平・垂直は水準器などで正確に出してください。

■構造説明図



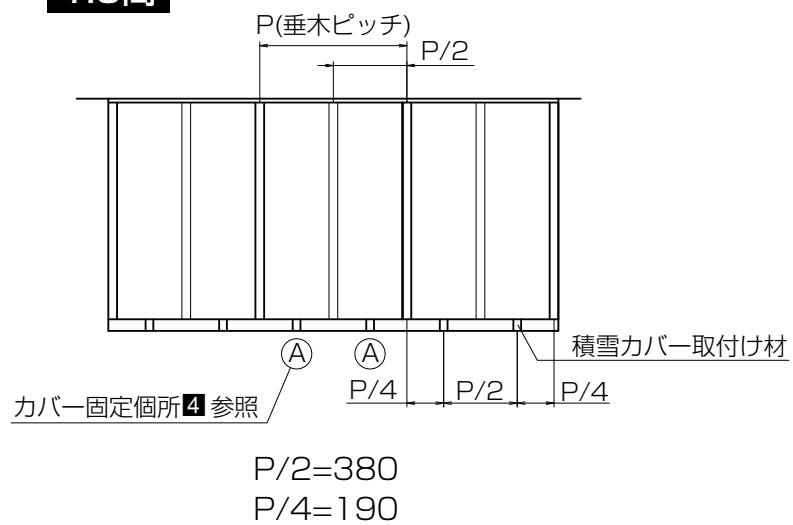
※図は積雪カバーを開けている状態を示す。

■取付け順序

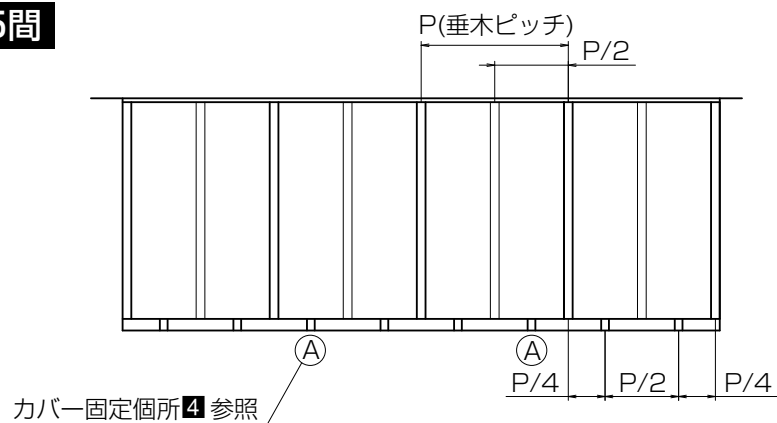
1 積雪カバー取付け材の固定位置

- 積雪カバー取付け材は前枠の図の位置に取付けます。前枠の雨どい穴及び、ねじ頭と重なった場合は位置をずらして取付けてください。

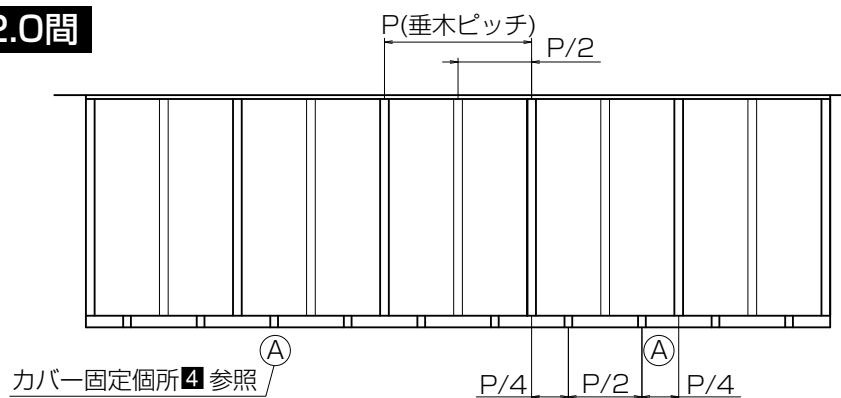
1.0間



1.5間

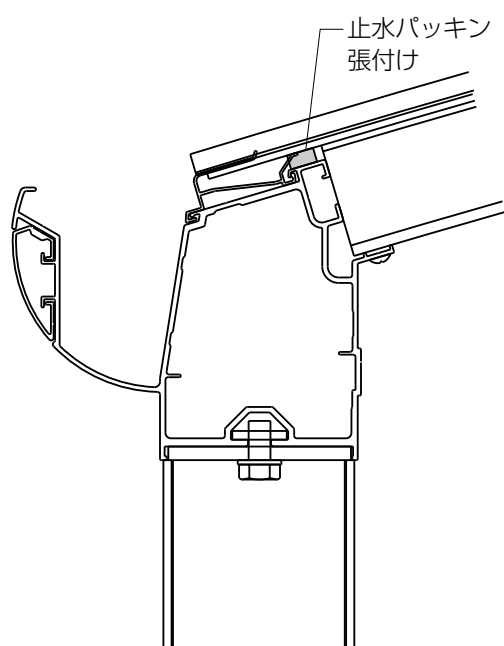


2.0間



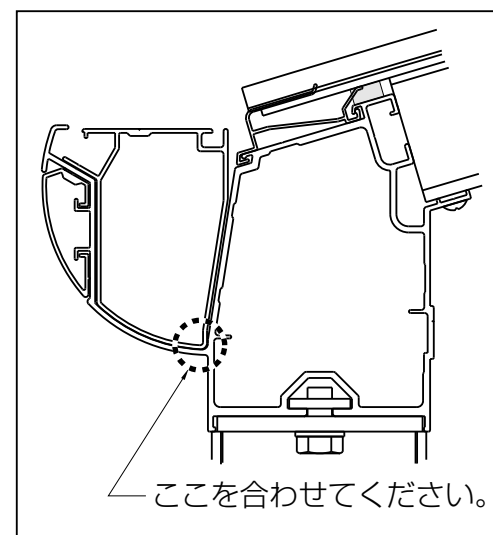
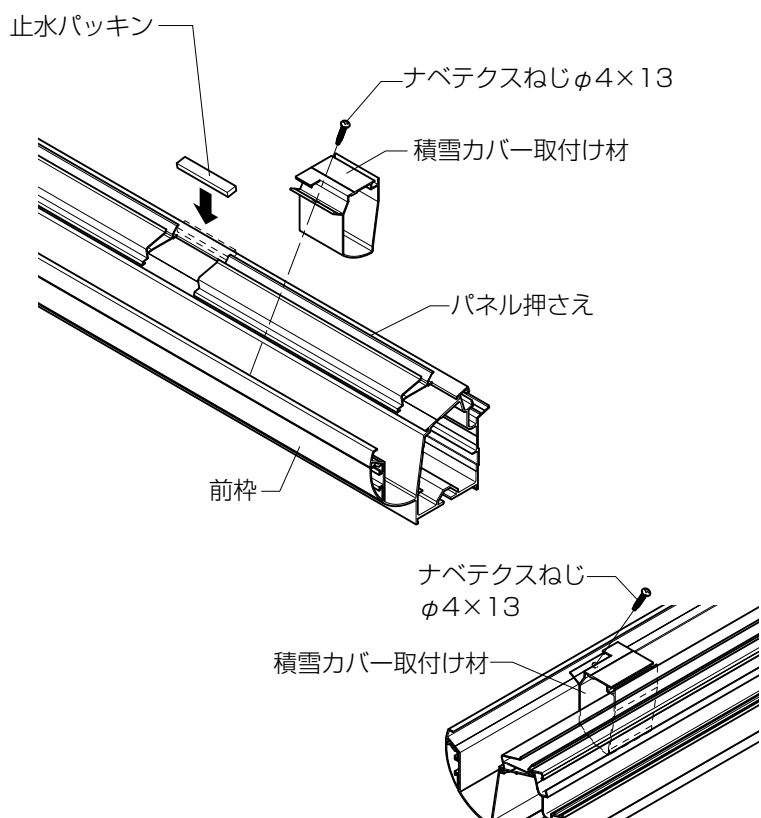
2 止水パッキンの取付け

- ※止水パッキンは屋根パネルを取付ける前に実施してください。
- 止水パッキンをパネル押さえの間に切って張付けてください。(下図参照)



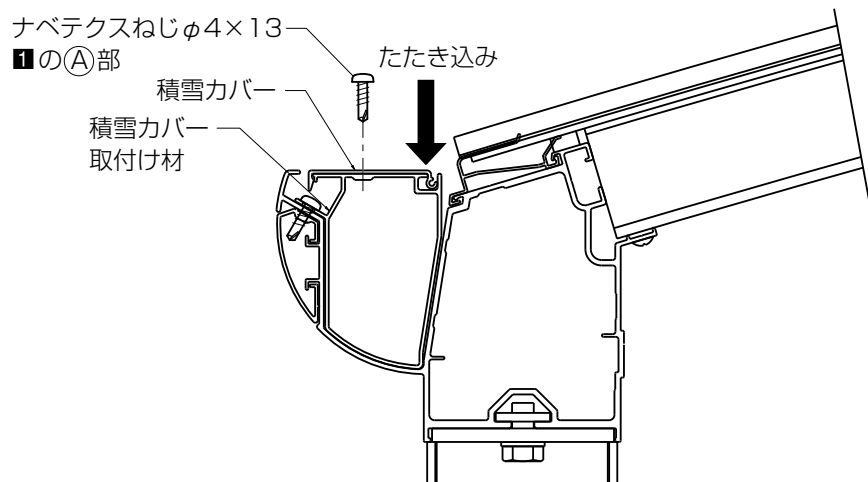
3 積雪カバー取付け材の取付け

- 図のように、前枠に積雪カバー取付け材の位置を合わせねじ止めしてください。



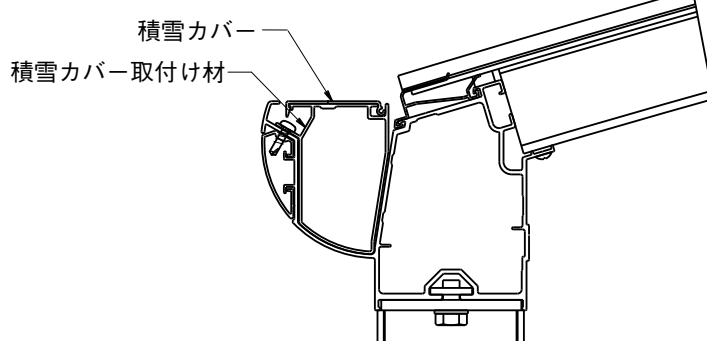
4 積雪カバーの取付け

- 積雪カバー取付け材を固定した後、積雪カバーを図のようにのせ、積雪カバー取付け材の部分をプラスチックハンマーなどで軽くたたき込んでください。積雪カバーは端部垂木カバーの内側に取付けてください。
- 前面スクリーンと併設する場合は積雪カバーを35mm切断して取付けてください。
- カバーの開閉を確認後 1 の (A) 印の位置で積雪カバーと積雪カバー取付け材をねじで固定してください。



■納まり図

閉時



開時

