

※□内は、ロットNo.表示位置を示します。

■施工される方へのお願い

- 本製品施工の際は、アルファテラス本体に同梱されている取付け説明書を併せてご使用ください。
- 本説明書で使われているマークには以下のような意味があります。

▲注意 …取付けを誤った場合に、使用者が中程度の傷害・軽傷を負う危険又は物的損害の発生が想定されます。冒頭にまとめて記載していますので必ずお読みください。

▲注意

※製品破損による人への被害・物的損害が想定されますので、下記事項をお守りください。

●設置条件

- ・自在垂木掛けは必ず自在桁と併用して施工してください。
- ・他社商品と組合わせて設置しないでください。
- ・崖っぴちなどの高低差のあるところには設置しないでください。



●躯体への固定

- ・タッピンねじは柱・間柱・胴差しなどの構造材に必ず止めてください。躯体位置が分からない場合、及び躯体の強度が保持できない場合は取付けしないでください。
- ・躯体が経年変化などで損傷が著しい場合は、お施主様と打合せをし、必要に応じて補強してから取付けてください。
- ・プラグ類を使用して、モルタル部分だけで固定することは非常に危険ですから絶対に行わないでください。
- ・タッピンねじの下穴には、指定より太いドリルを使用しないでください。

●部材の固定

- ・組立てねじ・ボルトは必ず指定のものを使用してください。又、使用中緩まないように締付けてください。

●施工時の足場について

- ・施工時は必ず足場を設け、転落などの危険がないようにしてください。

●施工上について

- ・施工は専門業者が行ってください。
- ・みだりに改造・変更をしないでください。
- ・当社指定の付属品以外は取付けしないでください。

※製品腐食のおそれがありますので下記事項をお守りください。

●絶縁処理

- ・アルミ形材が垂鉛・ステンレス以外の金属と接触するときは、絶縁処理をしてください。

※水漏れのおそれがありますので下記事項をお守りください。

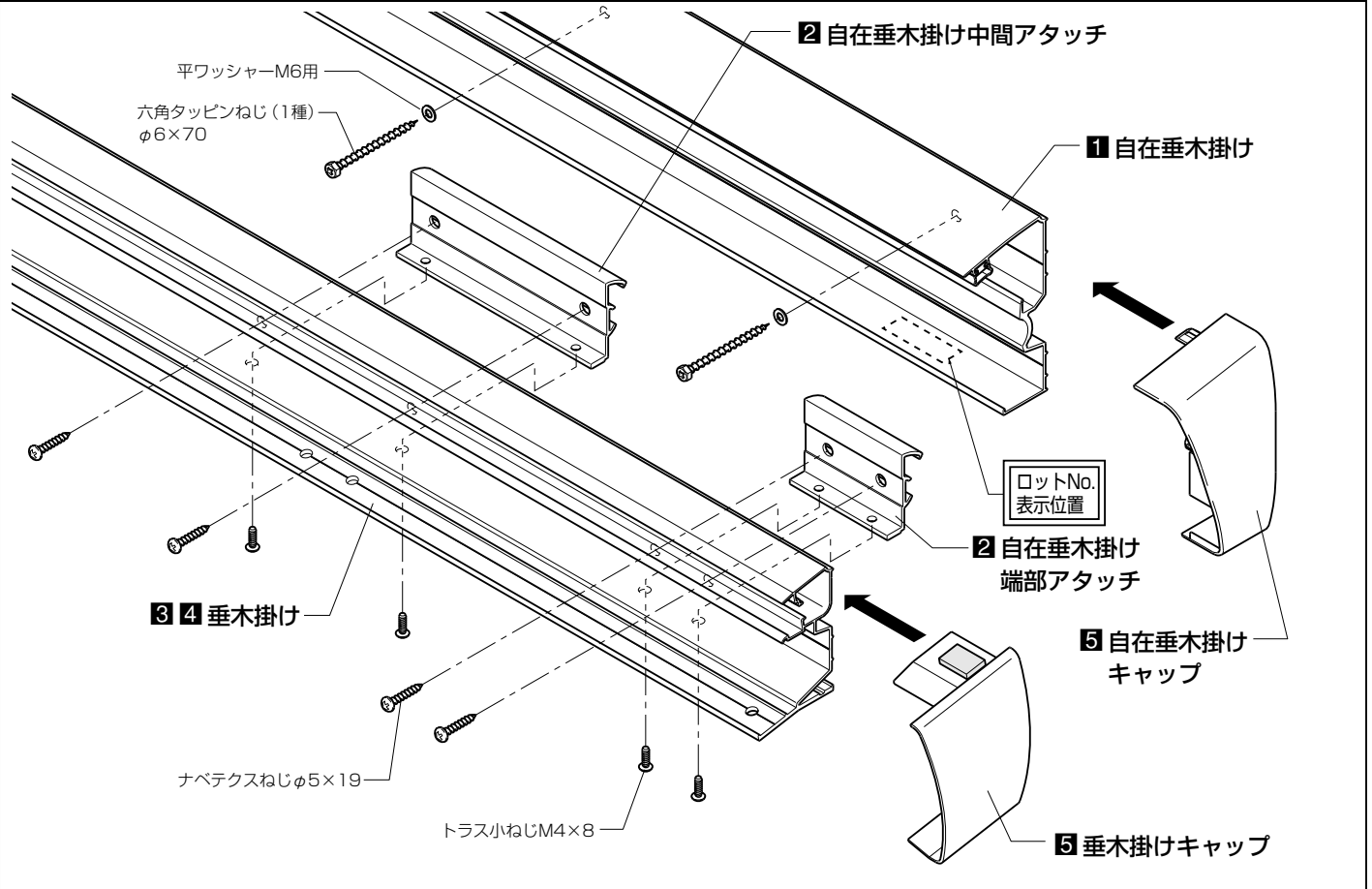
●シーリングについて

- ・シーリングは指定個所に必ず行ってください。
- ・外壁の上から部材を取付ける場合は、コーキング材を下穴に充てんしてからねじ止めしてください。

■施工上のお願い

- 水平・垂直は水準器などで正確に出してください。

■構造説明図



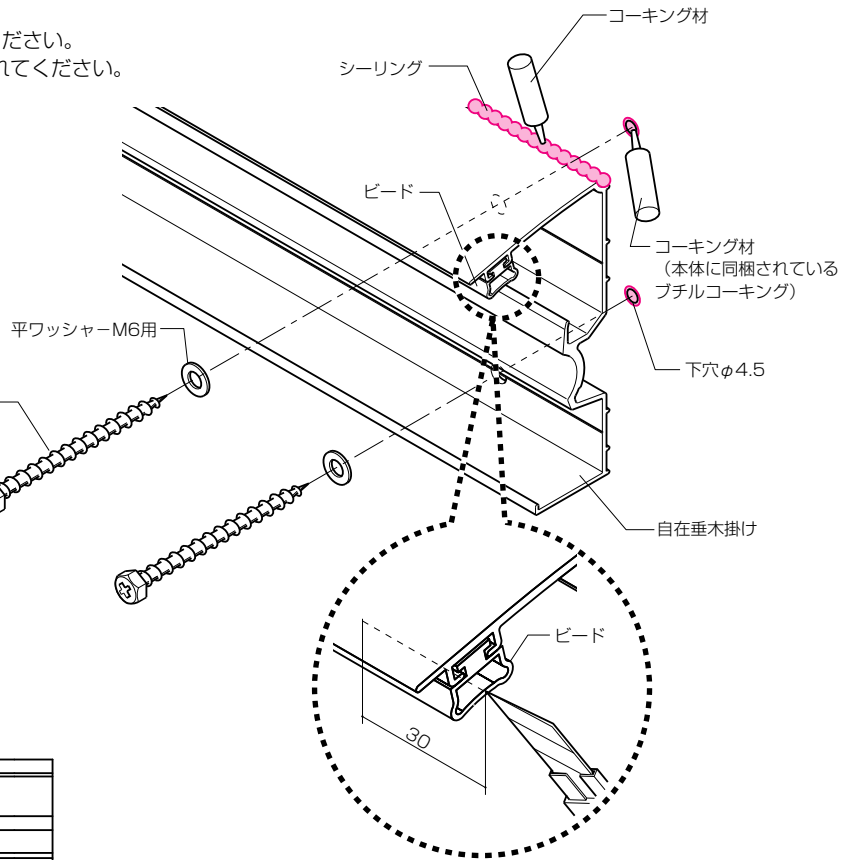
■取付け順序

1 自在垂木掛けの固定

- ① 垂木掛けを躯体に取付ける際、必ず水準器で水平を出してください。
- ② キャップ取付けのため、ビードに両端30mmの切れ目を入れてください。

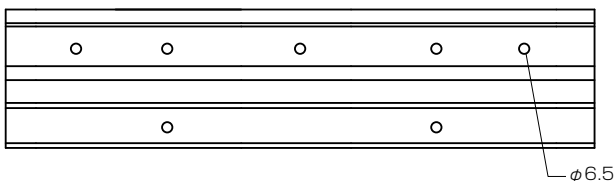
▲ 注意

- 自在垂木掛けは必ず躯体の柱・間柱などの構造材に取付けてください。
- 躯体が経年変化などで損傷が著しい場合は、お施主様と打合せをし、必要に応じて補強してから取付けてください。
- 指定の個所に必ずシーリングしてください。



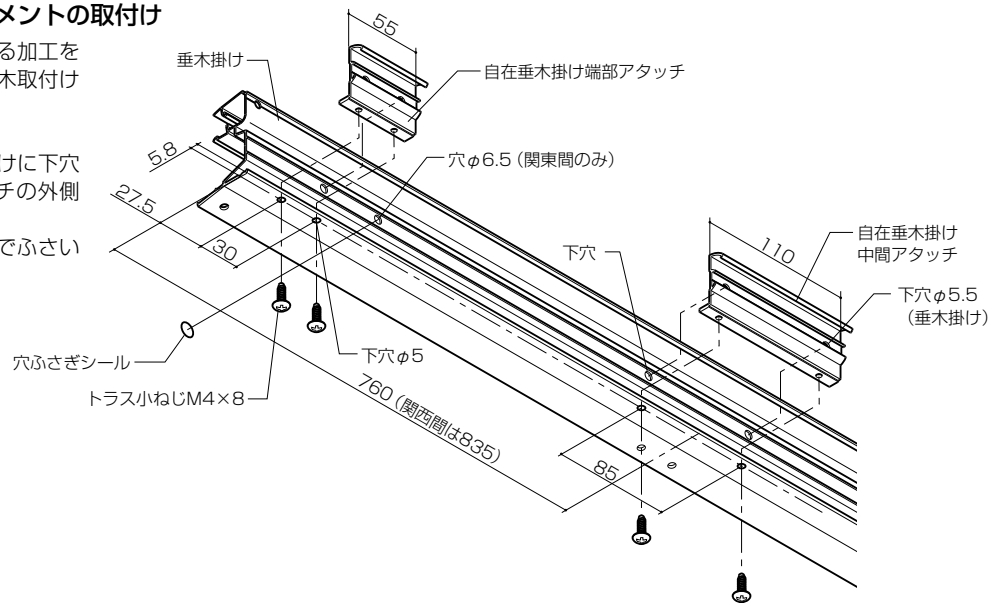
【関西間・九州四国間・メーターモジュールの場合】

関西間・九州四国間・メーターモジュールの場合、自在垂木掛けに躯体取付け用の穴はあいていません。柱及び間柱の位置に合わせてφ6.5の穴をあけてください。ただし下側の穴はひとつ置きにあけてください。



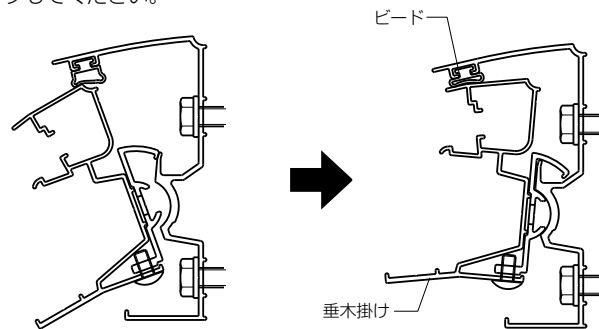
2 垂木掛けへの自在垂木掛けアタッチメントの取付け

- ① 垂木掛けに自在垂木掛けアタッチメントを取付ける加工をしてねじで固定してください。中間用は垂木取付け位置と同じ位置に取付けてください。
(8尺以上、3000タイプは1つおき)
 - ② 自在垂木掛けアタッチメントと同じ位置で垂木掛けに下穴(φ5.5)をあけてください。端部アタッチメントの外側の穴は下穴が不要です。
- ※ 垂木掛けにあってはいるφ6.5の穴はシールでふさいでください。(関東間のみ)



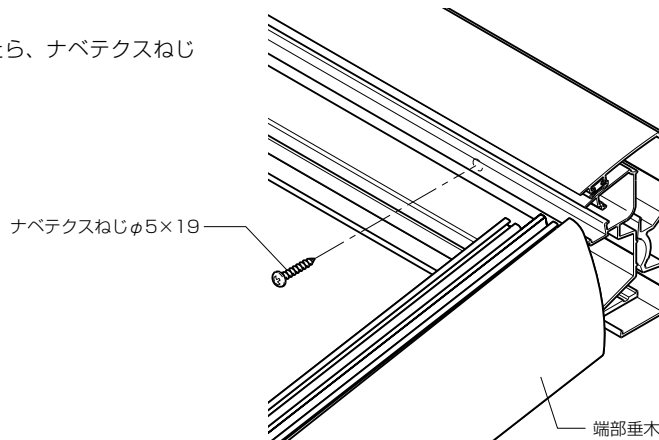
3 垂木掛けの取付け

- ① 自在垂木掛けアタッチメントを取付けている部分をたたいて「パチッ」と音がするまで押し込んでください。
- ② 垂木を取付ける前に垂木掛けが確実に納まっているか、垂木掛けを可動させて確認してください。可動しない場合は垂木掛けの納まりが不完全ですので浮いた状態になってしまいます。もう1度①の通り行ってください。
- ③ ビードがのみ込まれていないか確認してください。のみ込まれている場合、垂木掛けを動かして調整してください。それでも直らない場合は、そこにシーリングしてください。



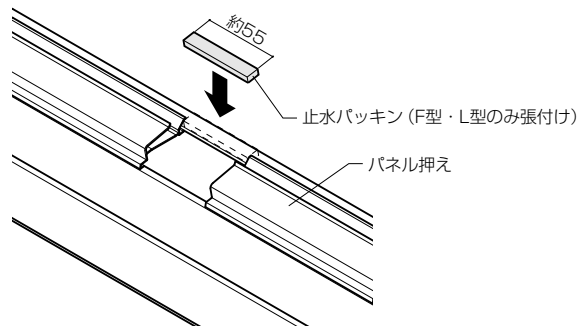
4 垂木掛けの固定

- 端部垂木と垂木掛けを取付けたら、ナベテクスねじφ5×19で固定してください。



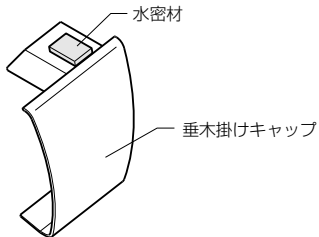
5 止水パッキンの張付け (F型・L型のみ)

- 取付け角度が10°以下の場合、前枠のパネル押えの間に止水パッキンを切って張付けてください。

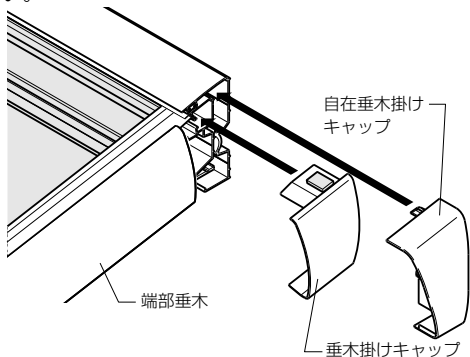


6 キャップの取付け

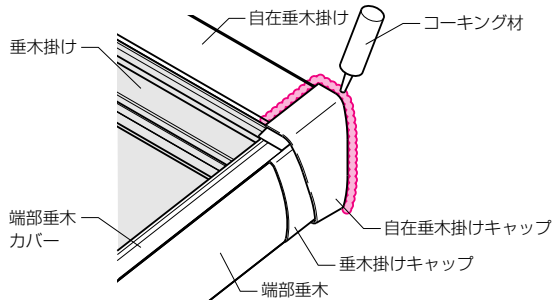
①垂木掛けキャップの上面に水密材（自在垂木掛け端部部品同梱品）を張ってください。



②垂木掛けキャップを取付けてから、自在垂木掛けキャップを取付けてください。垂木掛けキャップ取付けの際のシーリングは、本体の取付け説明書を参考にしてください。



③自在垂木掛けキャップを取付けた後、下図のようにシーリングしてください。

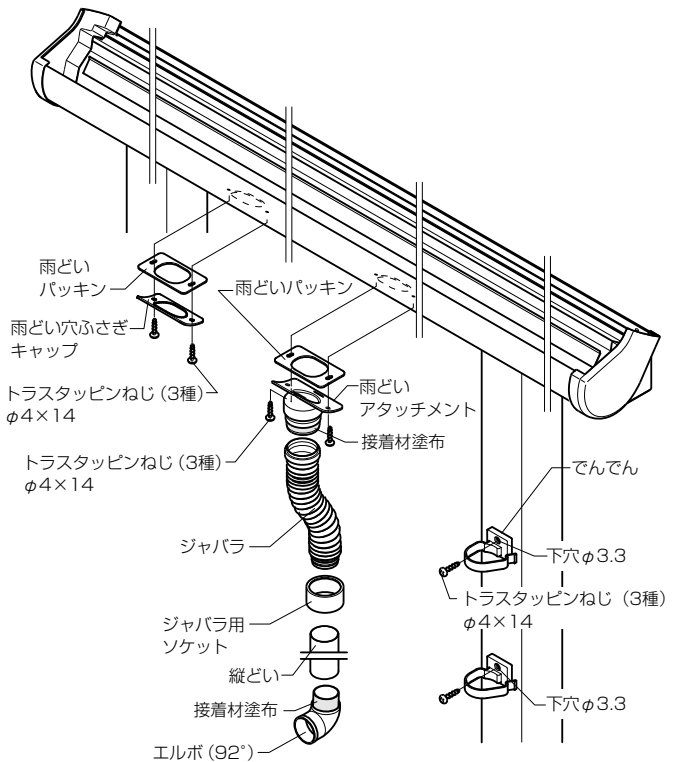


注意

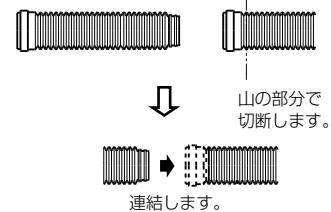
●指定の個所に必ずシーリングしてください。

7 雨どいの取付け

●自在垂木掛けの場合、ドレンエルボが使用できないのでジャバラを使用してください。



※柱の取付け位置によってジャバラが1本では足りない場合は、2本連結して取付けてください。



納まり図

