

フェンススタイル・ウォールスタイル壁内タイプ(よこ格子) 取付説明書

- この度は、新日軽商品をご採用いただき誠にありがとうございます。
商品を正しく安全に組立・施工していただくために、この取付説明書をよくお読みの上、作業を行ってください。
- 本説明書に示した注意事項は、商品の性能・機能および強度や安全性を確保する上での重要な内容です。
施工にあたっては必ずお守りください。
- 施工は専門業者が行ってください。専門知識のない方が施工されますと不具合発生の原因となることがあります。
- この取付説明書は施工後必ず施工主様へお渡しください。

施工時の注意事項 施工にあたっては次の点をご確認ください。

- モルタル用に海砂を使用されますと、多量に塩分が含まれているため、腐食の原因になりますのでご使用を避けていただくか、十分水洗いしたものをご使用ください。
- モルタルやコンクリートの急結剤は腐食の発生や促進作用がありますのでその使用を避けていただくか、塩化カルシウムや塩素系の化合物・珪酸ナトリウム等の入っていないものをご使用ください。
- アルミ商品と銅板やラス等の異種金属が接触しないようにしてください。接触する場合には、ビニールテープ等を貼るか塗料等で絶縁処理をしてください。
- 腐食の恐れのある接着剤や化学薬品を使用する場合には、商品と接触しないようにするか接触する部分を完全に養生してください。
- 埋め込み柱内部にモルタルやコンクリートや水などが入らないようにしてください。柱内部の異常腐食や柱の凍結破損の原因になります。
- モルタルやコンクリートの抽出液は強アルカリ性で、しみやむら等の外観不良や腐食の原因になりますので、工事中に商品に付着しないようご注意ください。
- 施工時に商品の表面に付着したモルタルやコンクリート等は速やかに清掃してください。また、アルミ表面にキズをつけますと腐食しやすくなりますので取扱いには十分注意してください。
- 輸入木材には塩素イオン等の腐食成分が多く含まれているものがありますので、その使用を避けていただくか、アルミと接触する部分には木材に塗装するようにしてください。
- 基礎施工は、地下埋設物（給水配管等）に影響を及ぼさないように柱位置決めてください。また、寒冷地はその地域にあった基礎工事を行ってください。
- 地盤が軟弱な場合は、柱の埋め込み深さ、フーチングの大きさを考慮してください。
- 養生期間は十分（4日～1週間）にとり、養生期間中は重いものをのせたり、振動させたりしないように指示してください。
- 支柱の水抜き穴をモルタル等で塞がないでください。
- 屋上や沿岸に面した非常に風当りの強い場所等には設置しないでください。
- 改造・変更をしないでください。

この説明書に示した注意事項は、安全に関する重要な内容を示しています。人身事故や財産への損害を未然に防止するため、次のような絵表示をしています。

絵表示	意味	絵表示	ご使用上の注意とお願い
	この表示を無視して誤った取り扱いをすると使用者等が負傷する危険や物的損害の発生が予想されることを表しています。		「必ず行っていただくこと」を示しています。

- 本体に乗ったり、揺すったりしないでください。
- 本商品は隣地境界等の目的に設置するものです。防護柵や手すり等に使用しないでください。
- 雨具・洗濯物・布団等を載せないでください。
- 製品に電線等を直接載せないでください。
- 各ボルト・ビス類は、確実に締付けてください。
- 無理にボルト・ビスを締付けしないでください。破損の原因となります。

もくじ

梱包明細.....	2	2-3ウォールスタイル壁内タイプの場合.....	9
納まり図.....	3	2-3-1設置手順の確認.....	9
施工前の確認.....	5	2-3-2設置位置の確認.....	9
1. 柱部品の取付け.....	6	2-3-2横格子端部材の取付け.....	10
1-1横格子取付金具の取付け.....	6	2-3-4中間柱の設置（※連続納まりの場合）.....	11
2. 柱の設置.....	7	3. 格子の取付け.....	12
2-1フェンススタイル納まりの場合.....	7	3-1横格子キャップの取付け.....	12
2-2フェンススタイル・ブロック納まりの場合.....	8	3-2取付順序の確認.....	12
2-2-1設置位置の確認.....	8	3-3最下段・中間・最上段の格子の取付け.....	13
2-2-2柱の設置.....	8	3-4連結部分の取付け（※連続納まりの場合）.....	14
		3-5その他の格子の取付け.....	15
		4. 本体の切詰め.....	16
		施工工事店様、販売店様へのお願い.....	16

■スリットラインシリーズ

番号	取付説明書名称	説明書の梱包先	番号	取付説明書名称	説明書の梱包先
ME-1793	フェンススタイル（たて格子） フェンススタイル（DPGパネル+たて格子/よこ格子） ウォールスタイル壁内タイプ（よこ格子）	胴縁エンドキャップ	ME-1801	アーチスタイル	アーチスタイル柱セット
ME-1794	フェンススタイル・ウォールスタイル壁内タイプ（よこ格子）	端柱セット・端部材	ME-1802	スリットライン門扉	門柱
ME-1795	直角・自在コーナー（たて格子）	直角コーナー部品 角度自在コーナー部品	ME-1803	飾り門柱	飾り門柱
ME-1796	直角・自在コーナー（よこ格子）	直角コーナー部品 角度自在コーナー部品	ME-1804	LB1型・2型照明	LB型照明用たて格子
ME-1797	パーゴラスタイル	垂木掛けエンドキャップ	ME-1805	スリットライン専用内蔵照明	内蔵照明用たて格子
ME-1799	ウォールスタイル持ち出しタイプ（たて格子）	単体部品セット	ME-1808	接続金具A	接続金具A
ME-1800	ウォールスタイル持ち出しタイプ（よこ格子）	面外横格子部品セット			

梱包明細

- 施工前に、部材数量および部品数量を確認してください。また、品質に支障のある損傷が無いか確認してください。
- 取付説明書に記載している部材・部品（ビス含）以外は使用しないでください。

表内の（ ）は個数を表しています。

梱包名称		梱包内容		
フェンススタイル	横格子部材	6本入り	横格子 (6)	
		5本入り	横格子 (5)	
	横格子端柱	H1200	横格子端柱 (1)・ブロック柱カバーセット (1※1)・横格子金具セット (1) [横格子取付金具 (12) φ 5 × 12 トラストッピン 3 種 (14 [2]※2) ・ φ 4 × 13 セルフドリリングビス (30 [6]※2)] 取付説明書 [ME-1794] (1)	
		H1500	横格子端柱 (1)・横格子金具セット (1) [横格子取付金具 (15) ・ φ 5 × 12 トラストッピン 3 種 (18 [3]※2) φ 4 × 13 セルフドリリングビス (40 [10]※2)] ・ 取付説明書 [ME-1794] (1)	
		H2000	横格子端柱 (1)・横格子金具セット (1) [横格子取付金具 (20) ・ φ 5 × 12 トラストッピン 3 種 (24 [4]※2) φ 4 × 13 セルフドリリングビス (50 [10]※2)] ・ 取付説明書 [ME-1794] (1)	
		H2500	横格子端柱 (1)・横格子金具セット (1) [横格子取付金具 (25) ・ φ 5 × 12 トラストッピン 3 種 (30 [5]※2) φ 4 × 13 セルフドリリングビス (60 [10]※2)] ・ 取付説明書 [ME-1794] (1)	
		H3000	横格子端柱 (1)・横格子金具セット (1) [横格子取付金具 (30) ・ φ 5 × 12 トラストッピン 3 種 (36 [6]※2) φ 4 × 13 セルフドリリングビス (70 [10]※2)] ・ 取付説明書 [ME-1794] (1)	
	横格子間柱	H1200	横格子間柱 (1)・ブロック柱カバーセット (1※1)・横格子金具セット (2) [横格子取付金具 (24) φ 5 × 12 トラストッピン 3 種 (28 [4]※2) ・ φ 4 × 13 セルフドリリングビス (60 [12]※2)]	
		H1500	横格子間柱 (1)・横格子金具セット (2) [横格子取付金具 (30) ・ φ 5 × 12 トラストッピン 3 種 (36 [6]※2) φ 4 × 13 セルフドリリングビス (80 [20]※2)]	
		H2000	横格子間柱 (1)・横格子金具セット (2) [横格子取付金具 (40) ・ φ 5 × 12 トラストッピン 3 種 (48 [8]※2) φ 4 × 13 セルフドリリングビス (100 [20]※2)]	
		H2500	横格子間柱 (1) ・ 横格子金具セット (2) [横格子取付金具 (50) φ 5 × 12 トラストッピン 3 種 (60 [10]※2) ・ φ 4 × 13 セルフドリリングビス (120 [20]※2)]	
		H3000	横格子間柱 (1) ・ 横格子金具セット (2) [横格子取付金具 (60) φ 5 × 12 トラストッピン 3 種 (72 [12]※2) ・ φ 4 × 13 セルフドリリングビス (140 [20]※2)]	
	横格子ジョイント	12個入り	横格子ジョイント (12)	
		5個入り	横格子ジョイント (5)	
	横格子キャップ	12個入り	横格子キャップ (12) ・ φ 4 × 12 トラストッピン 1 種 (12)	
		10個入り	横格子キャップ (10) ・ φ 4 × 12 トラストッピン 1 種 (10)	
	ウォールスタイル壁内タイプ	横格子部材	6本入り	横格子 (6)
			5本入り	横格子 (5)
横格子端部材		H1200	横格子端部材 (2) ・ 取付説明書 [ME-1794] (1) 面内躯体取付セット (2) [躯体取付金具 (4) ・ φ 4 × 12 トラストッピン 3 種 (8)] 横格子金具セット (2) [横格子取付金具 (24) ・ φ 5 × 12 トラストッピン 3 種 (28 [4]※2) φ 4 × 13 セルフドリリングビス (60 [12]※2)]	
		H1500	横格子端部材 (2) ・ 取付説明書 [ME-1794] (1) 面内躯体取付セット (2) [躯体取付金具 (4) ・ φ 4 × 12 トラストッピン 3 種 (8)] 横格子金具セット (2) [横格子取付金具 (30) ・ φ 5 × 12 トラストッピン 3 種 (36 [6]※2) φ 4 × 13 セルフドリリングビス (80 [20]※2)]	
		H2000	横格子端部材 (2) ・ 取付説明書 [ME-1794] (1) 面内躯体取付セット (2) [躯体取付金具 (4) ・ φ 4 × 12 トラストッピン 3 種 (8)] 横格子金具セット (2) [横格子取付金具 (40) ・ φ 5 × 12 トラストッピン 3 種 (48 [8]※2) φ 4 × 13 セルフドリリングビス (100 [20]※2)]	
		H2500	横格子端部材 (2) ・ 取付説明書 [ME-1794] (1) 面内躯体取付セット (2) [躯体取付金具 (4) ・ φ 4 × 12 トラストッピン 3 種 (8)] 横格子金具セット (2) [横格子取付金具 (50) ・ φ 5 × 12 トラストッピン 3 種 (36 [6]※2) φ 4 × 13 セルフドリリングビス (140 [20]※2)]	
コーチスクリューセット		φ 6 × 90 コーチスクリュー (4※3) ・ M6 用平座金 (4)		
プラグボルトセット		M6 プラグボルト (4※4)		

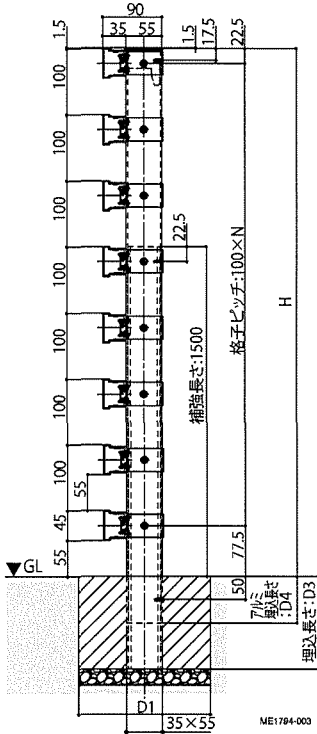
※1：ブロック納まり用柱にのみ梱包されます。※2：[]内は予備数を示しています。※3：躯体がウッドの場合に使用します。※4：躯体がRCの場合に使用します。

納まり図

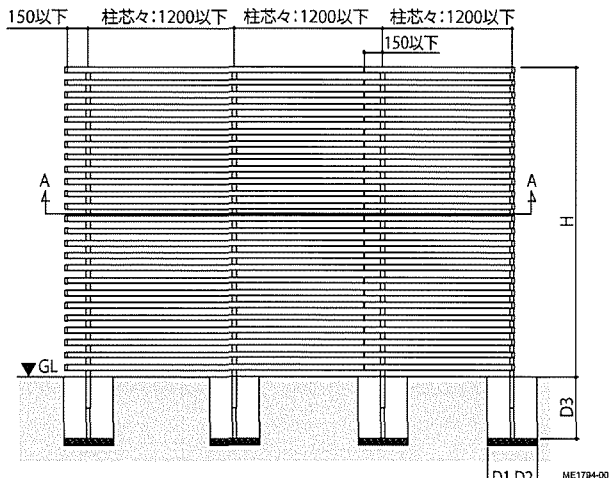
●施工前に必ず確認してください。

フェンススタイル・基本納まり

●縦断面図



●基本納まり図

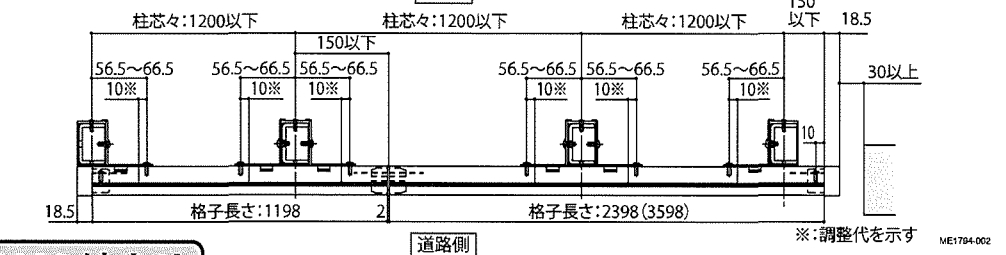


●寸法一覧表

呼称サイズ	H	N
H1200	1200	11
H1500	1500	14
H2000	2000	19
H2500	2500	24

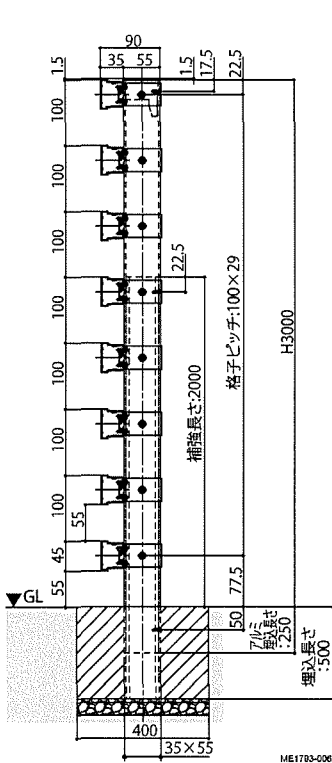
呼称サイズ	D1	D2	D3	D4
H1200	400	400	200	150
H1500	350	350	300	300
H2000	400	400	400	400
H2500	400	400	500	250

●A-A横断面図

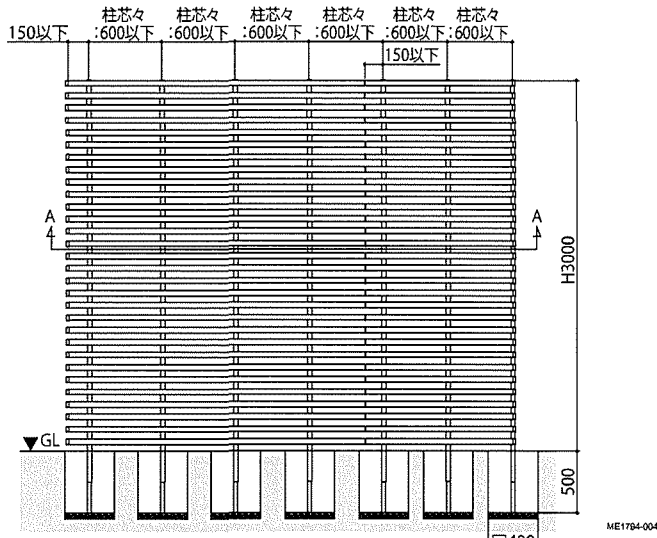


フェンススタイル・H3000納まり

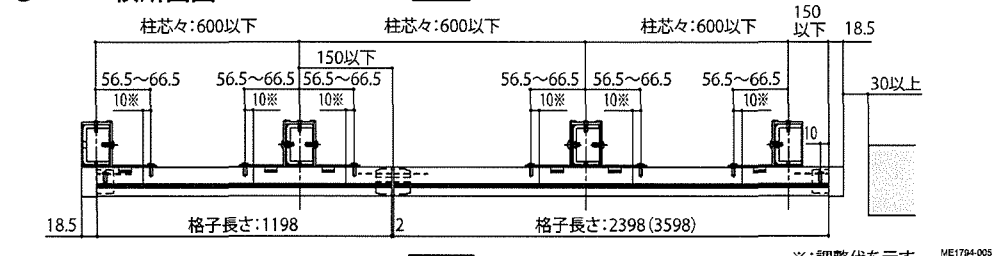
●縦断面図



●基本納まり図



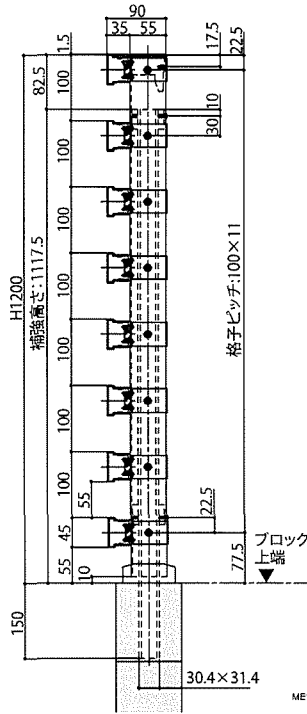
●A-A横断面図



フェンススタイル・ブロック納まり

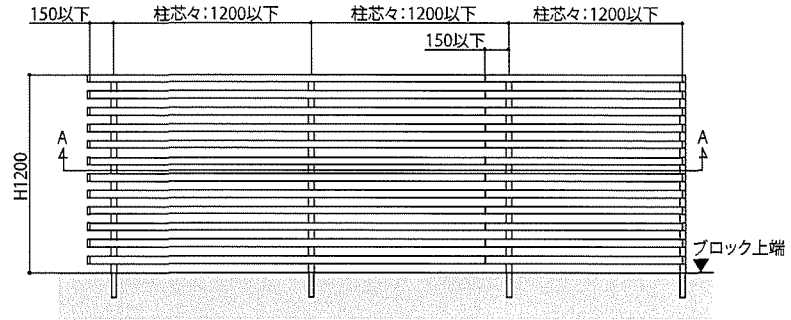
※ H1200 のみとなります。

●縦断面図



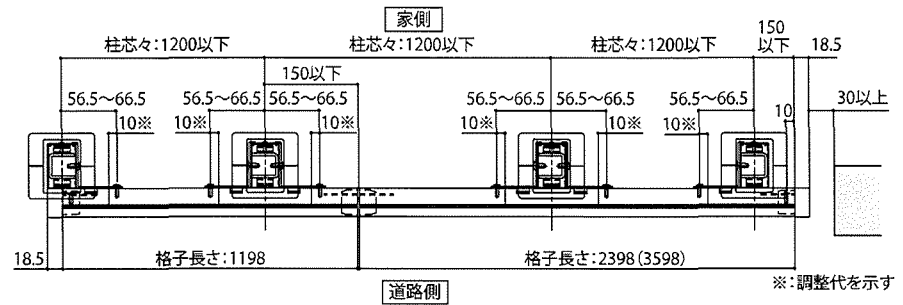
ME1794-009

●基本納まり図



ME1794-007

●A-A横断面図

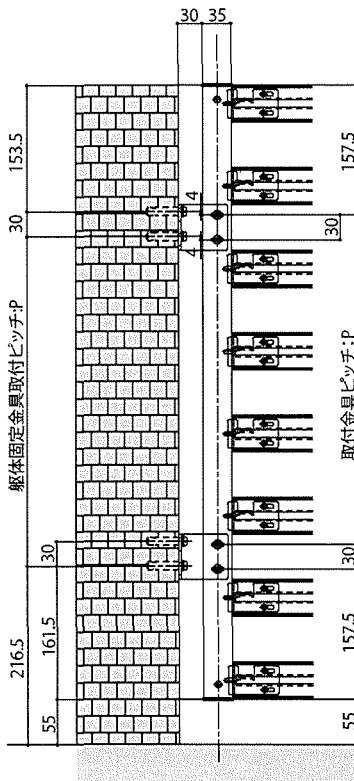


ME1794-008

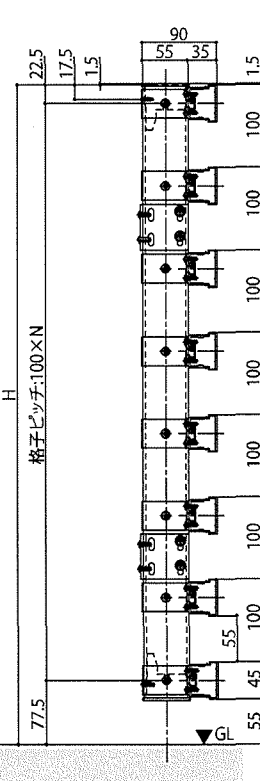
ウォールスタイル壁内タイプ・単体納まり

※躯体の材質によって、取付部品が異なります。
 (ウッド: コーチスクリューを使用、RC: プラグボルトを使用)
 ※躯体部の取付方法については「2-3. ウォールスタイル壁内タイプの場合」を参照してください。

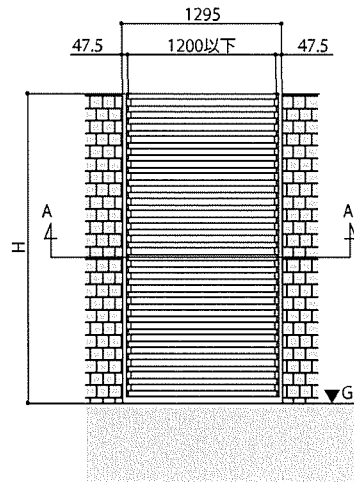
●詳細図



●縦断面図



●基本納まり図

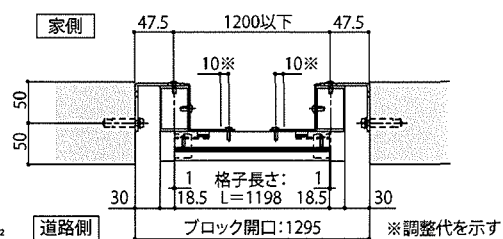


●寸法一覧表 (mm)

呼称 サイズ	H	N	P
H1200	1200	11	800
H1500	1500	14	1100
H2000	2000	19	1600
H2500	2500	24	2100

ME1794-013

●横断面図



ME1794-012

ME1794-014

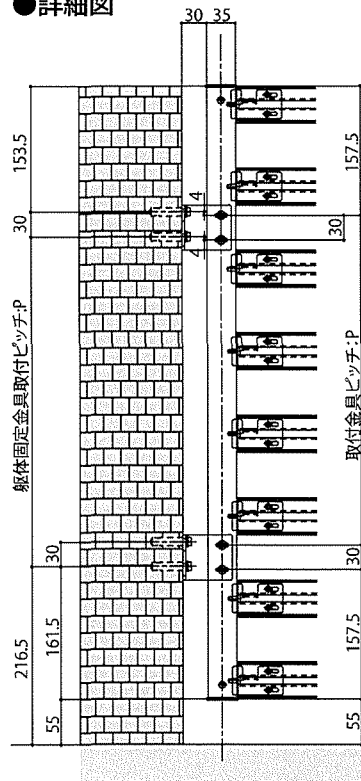
ウォールスタイル壁内タイプ・連続納まり

※躯体の材質によって、取付部品が異なります。
 (ウッド: コーチスクリューを使用、RC: プラグボルトを使用)
 ※躯体部の取付方法については「2-3. ウォールスタイル壁内タイプの場合」を参照してください。

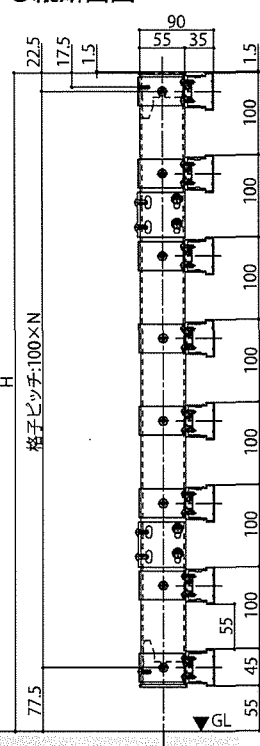
●寸法一覧表 (mm)

呼称サイズ	H	N	P	D1	D2	D3
H1200	1200	11	800	400	400	200
H1500	1500	14	1100	350	350	300
H2000	2000	19	1600	400	400	400
H2500	2500	24	2100	400	400	500

●詳細図

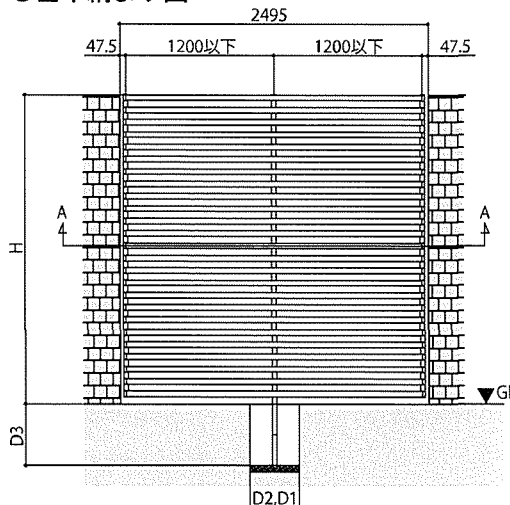


●縦断面図



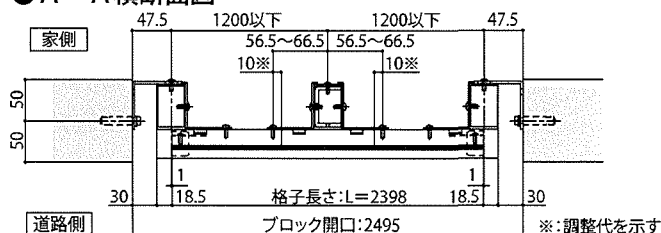
ME1794-012

●基本納まり図



ME1784-010

●A-A横断面図



ME1794-011

施工前の確認

●施工前に確認してください。

壁内タイプの施工について

●「ウォールスタイル壁内タイプ」の場合は、躯体の材質によって、取付部品が異なります。

●躯体の材質

- ・RC : プラグボルトを使用
- ・ウッド : コーチスクリューを使用

※詳細については「2-3. ウォールスタイル壁内タイプの場合」を参照してください。

フェンススタイル(DPGパネル)の施工について

●「フェンススタイル(DPGパネル)」と組合せる場合は、DPGパネルの施工については、下記の説明書を参照してください。



- DPGパネルの施工
 ・[ME-1793 (たて格子)] の取付説明書を参照

コーナー(よこ格子)の施工について

●よこ格子直角コーナー・自在コーナーと組合せる場合は、コーナー部から先に施工してください。



- よこ格子直角・自在コーナーの施工
 ・[ME-1796] の取付説明書を参照

1

柱部品の取付け



「パーゴラスタイル」の柱として使用する場合は、「パーゴラスタイル」の取付説明書 [ME-1797] を参照してください。

1-1 横格子取付金具の取付け

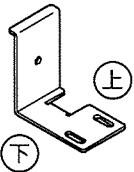
- ①横格子取付金具を、横格子柱または横格子端部材に取付けてください。



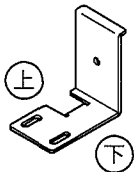
横格子取付金具には左・右および上・下の区別があります。
※柱の左・右、上・下と合わせて取付けてください。

●横格子取付金具

左用



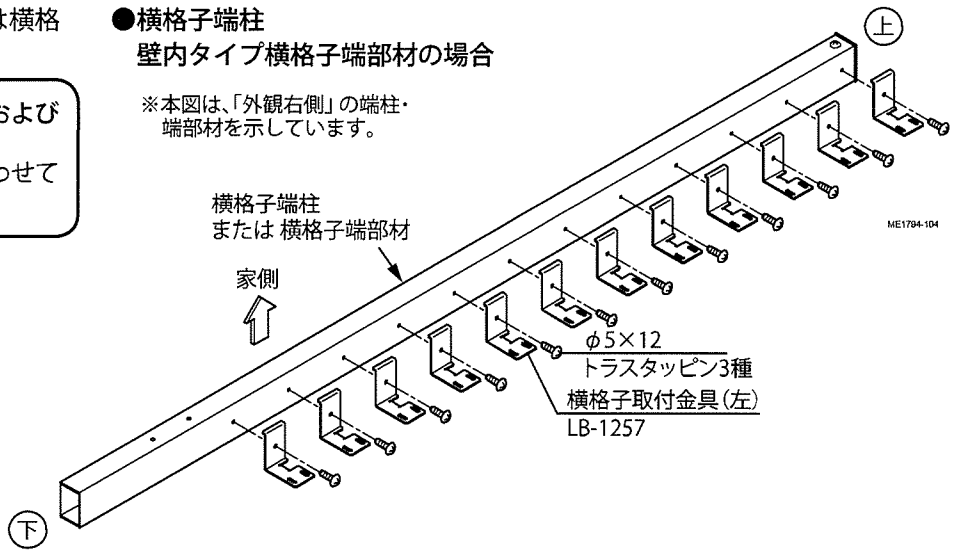
右用



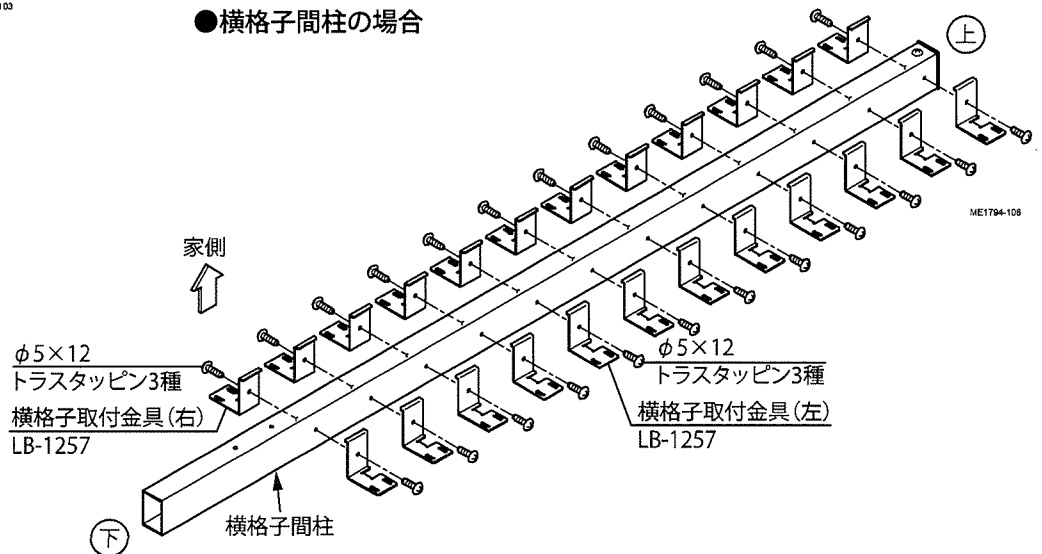
ME1794-103

●横格子端柱 壁内タイプ横格子端部材の場合

※本図は、「外観右側」の端柱・端部材を示しています。



●横格子間柱の場合



2

柱の設置

- 各タイプの納まり寸法を「納まり図」で確認してください。
- 地下埋設物（給排水管等）に影響を及ぼさないように柱位置を決めてください。
- 柱の位置とレベルを正確に合わせてください。

2-1 フェンススタイル納まりの場合

①「納まり図」で柱の埋め込み位置やレベルを確認し、柱を設置してください。



H2000以上の柱には補強材が入っています。

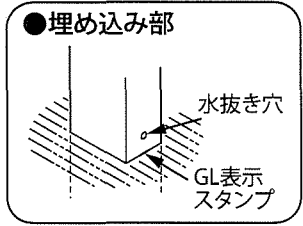
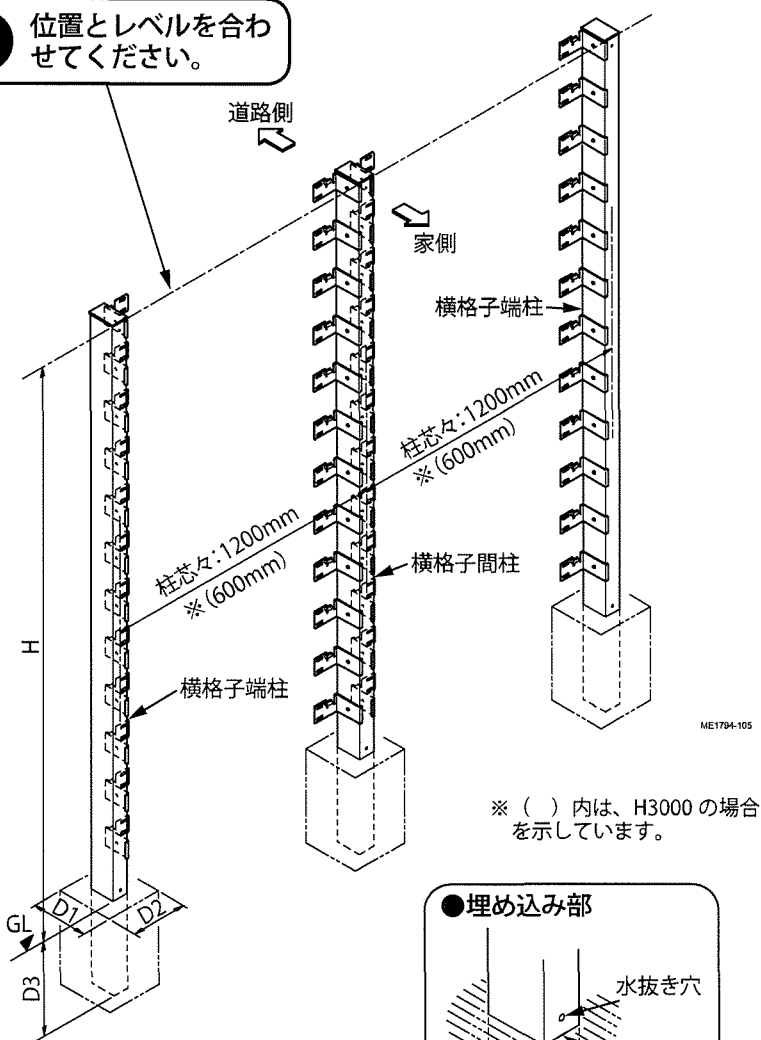
●基礎寸法一覧表 (mm)

呼称サイズ	H	D1	D2	D3
H1200	1200	400	400	200
H1500	1500	350	350	300
H2000	2000	400	400	400
H2500	2500	400	400	500
H3000	3000	400	400	500



H3000の場合は、柱芯々寸法が600mmとなります。

! 位置とレベルを合わせてください。



! GL表示スタンプを目安にしてください。

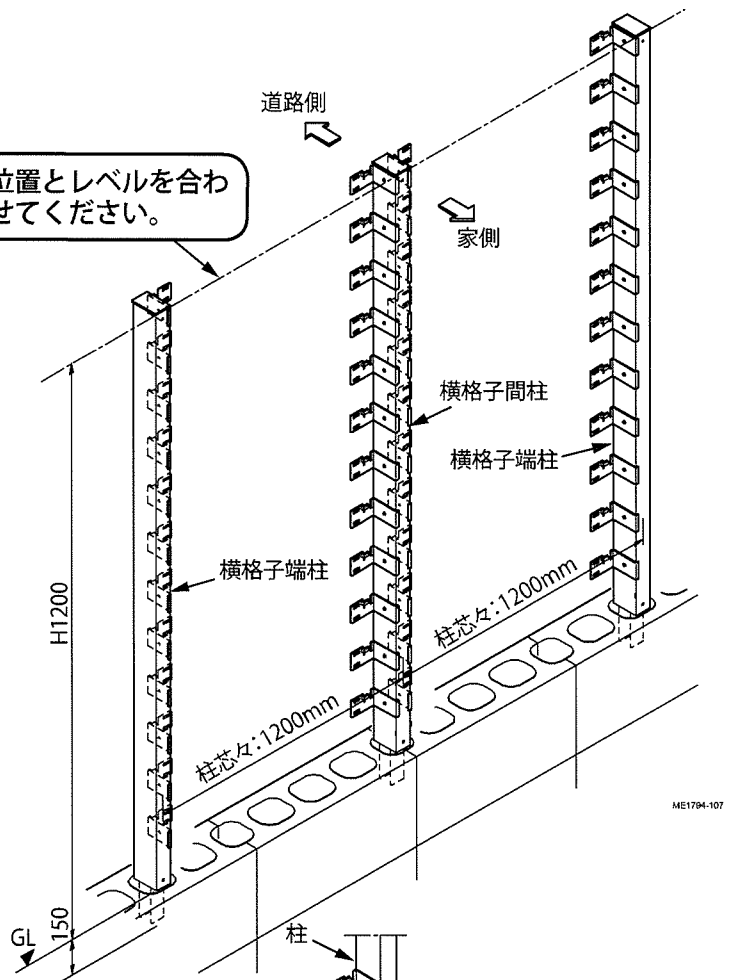
2-2 フェンススタイル・ブロック納まりの場合

2-2-1 設置位置の確認

①「納まり図」で柱の埋め込み位置やレベルを確認し、柱を設置してください。

! 位置とレベルを合わせてください。

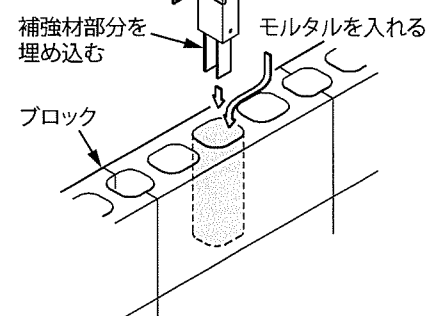
! 柱の補強材の部分を埋め込んでください。
※埋め込み寸法 = 150mm



ME1794-107

2-2-2 柱の設置

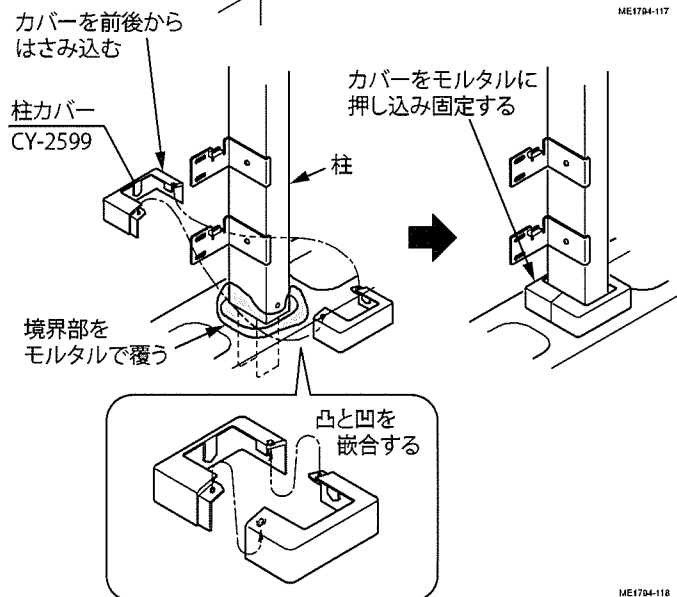
①ブロック内にモルタルを入れ、柱の補強材部分を埋め込んでください。



②ブロックと柱の境界部をモルタルで覆い、柱カバーで押さえて固定してください。

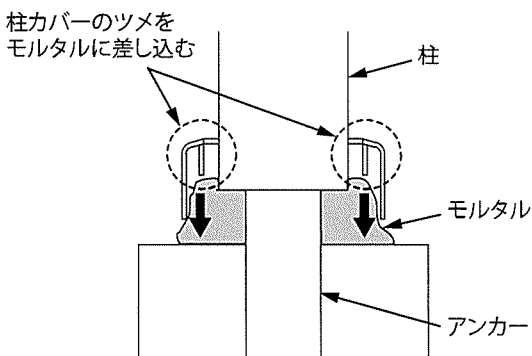
! 水抜き穴をモルタルでふさがないように注意してください。
※凍結破損の原因となります。

! 柱カバーの凸と凹が嵌合するように、ひねりながら取付けてください。



ME1794-117

●取付部断面図



ME1793-031

ME1794-118

2-3 ウォールスタイル壁内タイプの場合

2-3-1 設置手順の確認

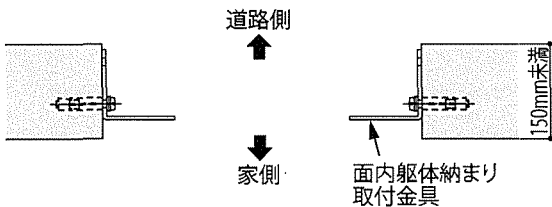


躯体の見込寸法によって金具の向きおよび取付手順が異なりますので注意してください。
※格子が公道部分にはみださないようにしてください。

①面内納まり躯体取付金具の向きと取付手順を確認してください。

●金具の向きと取付手順

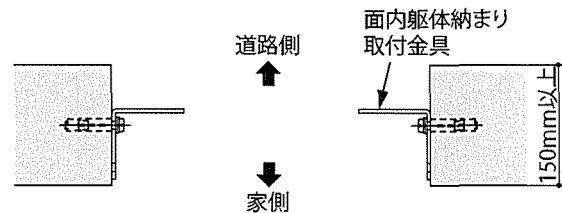
躯体の見込寸法が 150mm 未満の場合



ME1793-314

- 取付手順
- ①金具を躯体に取付ける
 - ↓
 - ②横格子端部材を躯体（金具取付済み）に取付ける

躯体の見込寸法が 150mm 以上の場合



ME1793-311

- 取付手順
- ①横格子端部材に金具を取付ける
 - ↓
 - ②横格子端部材（金具取付済み）を躯体に取付ける

2-3-2 設置位置の確認

①「納まり図」および右図で設置位置やレベルを確認してください。



躯体に十分な強度があることを確認してください。



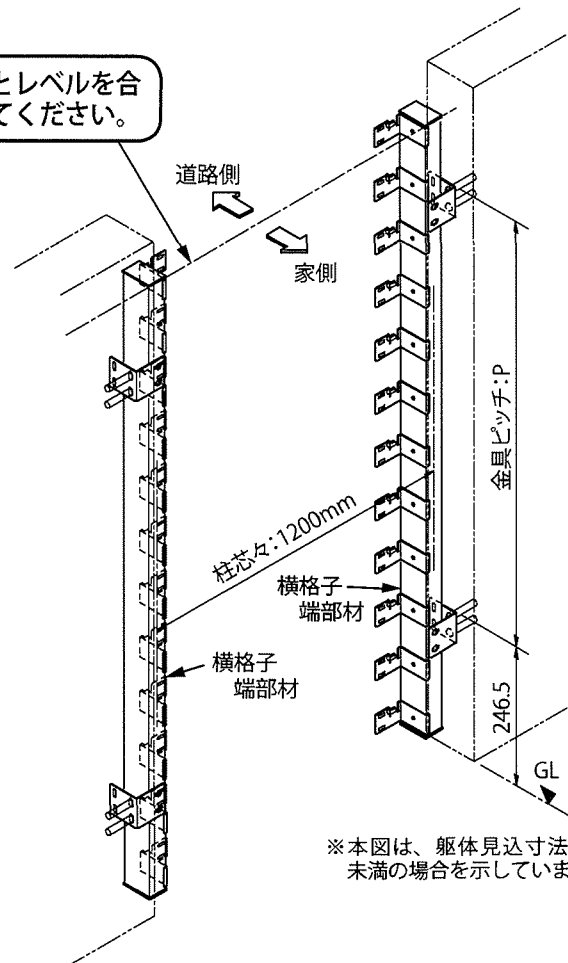
H2000 および H2500 の柱には補強材が入っています。



連続納まりの場合は、「2-3-4. 中間柱の設置」を参照して、中間部に柱を埋め込んでください。



位置とレベルを合わせてください。



※本図は、躯体見込寸法が 150mm 未満の場合を示しています。

ME1794-125

2-3-2 横格子端部材の取付け



躯体の材質によって、取付部品が異なりますので注意してください。

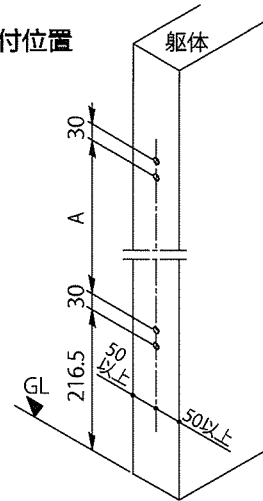
- ・RC : プラグボルトを使用
- ・ウッド : コーチスクリューを使用

①面内納まり躯体取付金具の取付位置を確認してください。

●金具取付ピッチ (mm)

呼称サイズ	A
H1200	770
H1500	1070
H2000	1570
H2500	2070

●金具取付位置



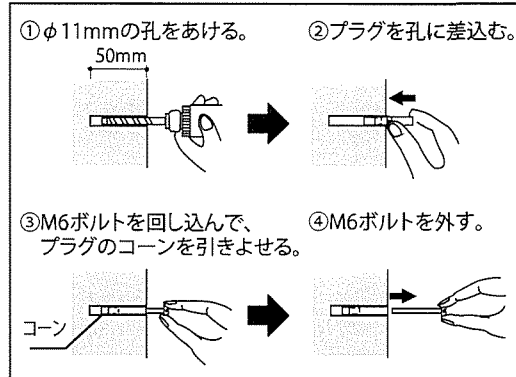
ME1793-315

②躯体がRCの場合は、躯体にプラグボルトを取付けてください。



壁面がタイル仕上げの場合は、専用のドリルキリを使用してください。
※使用しないと、壁面にひび割れが起る原因となります。

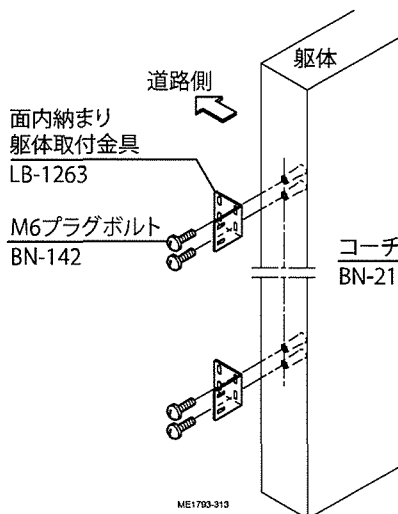
●プラグボルトの施工手順 (躯体がRCの場合)



ME1793-305

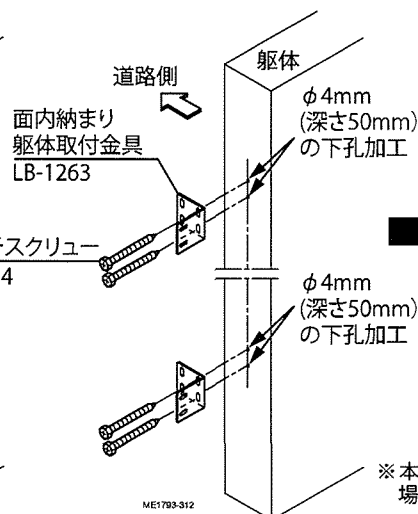
③躯体の見込寸法が150mm未満の場合は、面内納まり躯体取付金具を先に横格子端部材に取付けてから、躯体に取付けてください。

●見込寸法：150mm 未満
躯体がRCの場合



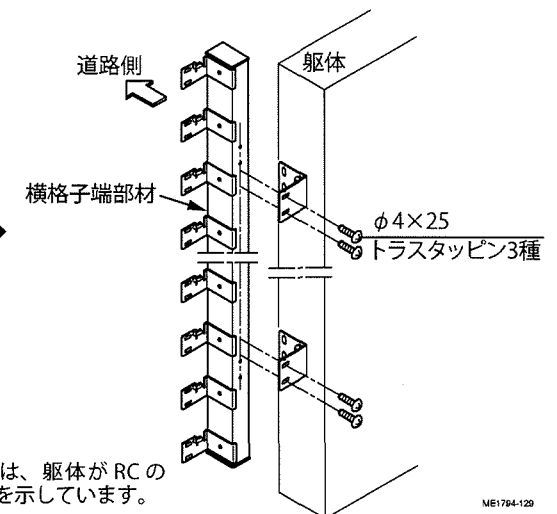
ME1793-313

●見込寸法：150mm 未満
躯体がウッドの場合



ME1793-312

●見込寸法：150mm 未満
端部格子の取付け

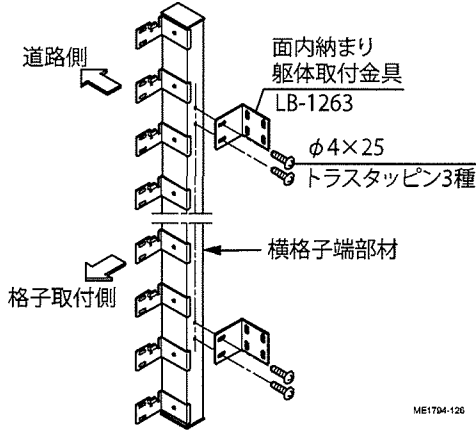


ME1794-129

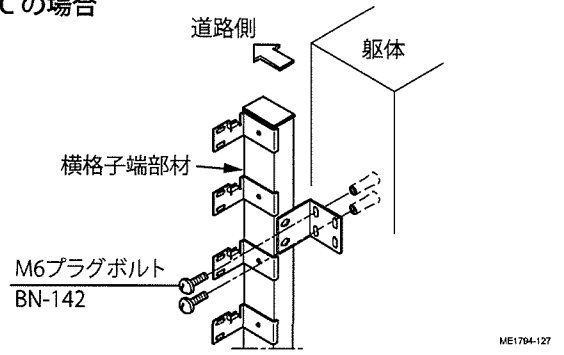
※本図は、躯体がRCの場合を示しています。

④ 躯体の見込寸法が 150mm 以上の場合、面内納まり躯体取付金具を先に躯体に取付けてから、横格子端部材を取付けてください。

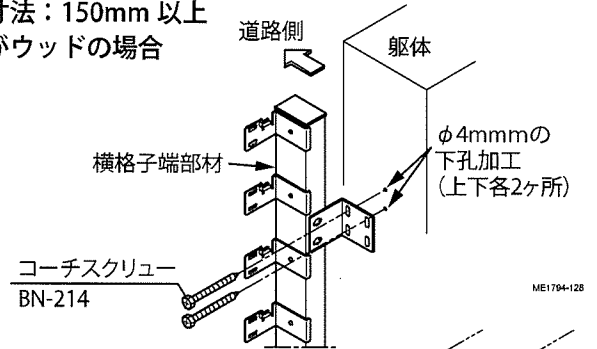
●見込寸法：150mm 以上
金具の取付け



●見込寸法：150mm 以上
躯体が RC の場合



●見込寸法：150mm 以上
躯体がウッドの場合



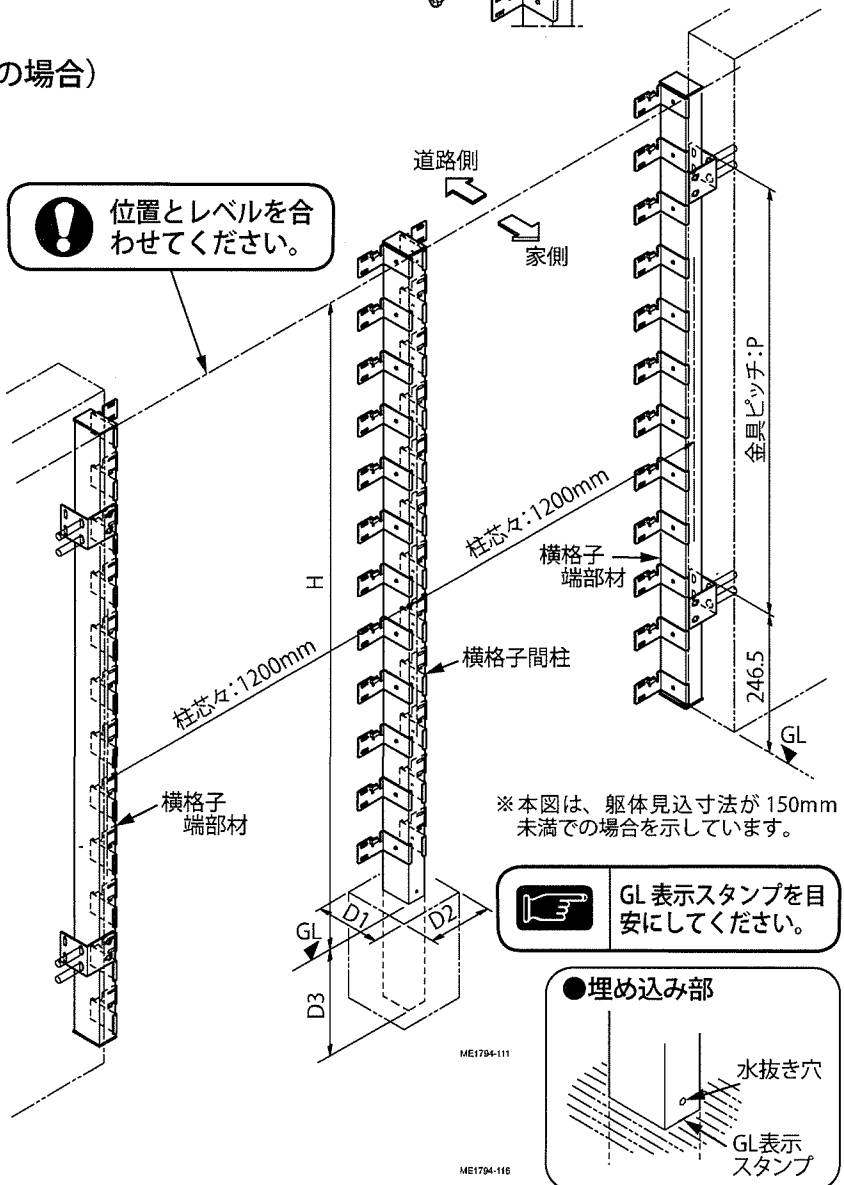
2-3-4 中間柱の設置 (※連続納まりの場合)

連続納まりの場合は、中間部に柱を埋め込んでください。
(基礎寸法は下表参照)

① 図を参照して、中間部に柱を埋め込んでください。

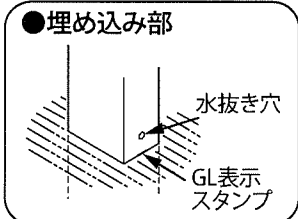
●基礎寸法一覧表(連続納まりの場合) (mm)

呼称サイズ	H	D1	D2	D3	P
H1200	1200	400	400	200	800
H1500	1500	350	350	300	1100
H2000	2000	400	400	400	1600
H2500	2500	400	400	500	2100



位置とレベルを合わせてください。

GL表示スタンプを目安にしてください。



3

格子の取付け

- ここでは、フェンススタイル H1200 の場合を示しています。
- 他の納まりについては、「納まり図」で取付位置を確認してください。

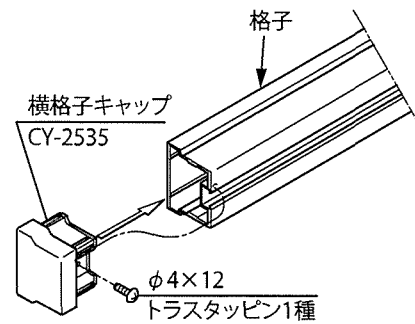


コーナー納まりの場合は、コーナー部から先に格子を取付けてください。

※施工については、[ME-1796] の取付説明書を参照してください。

3-1 横格子キャップの取付け

- ①横格子キャップを格子の両端部に取付けてください。



ME1794-102

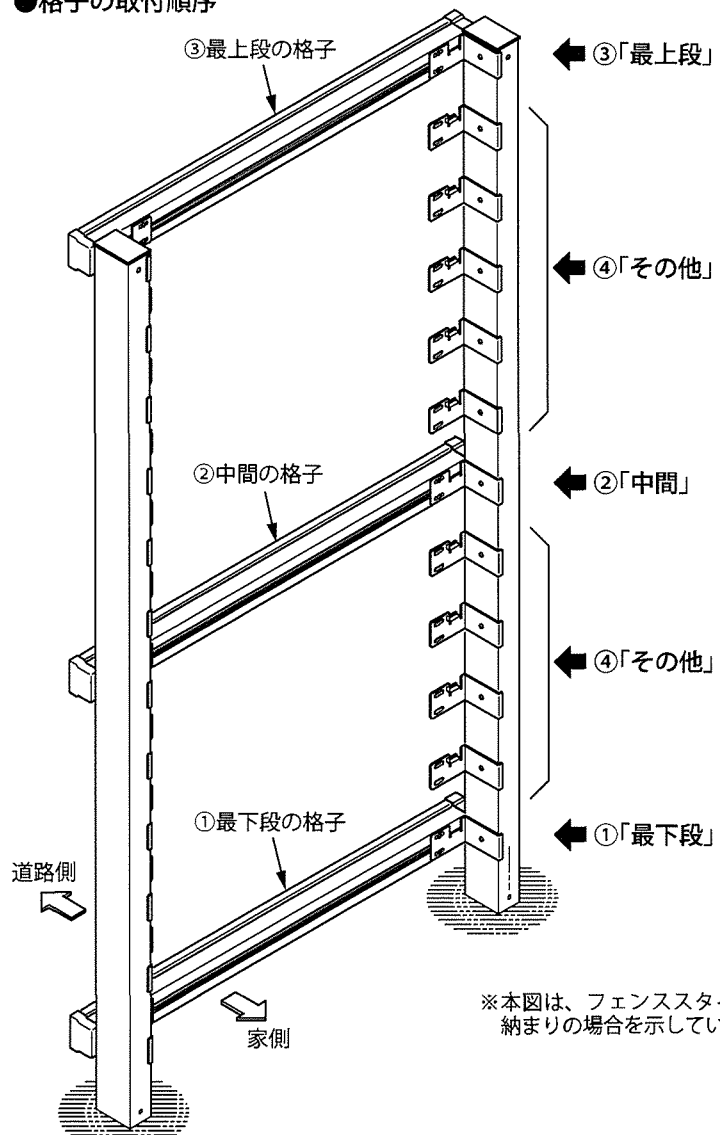
3-2 取付順序の確認

- 格子には取付順序があります。施工前に確認してください。



必ず、「①最下段」→「②中間」→「③最上段」→「④その他」の順に、格子を取付けてください。

●格子の取付順序



※本図は、フェンススタイル・単体納まりの場合を示しています。

ME1794-132

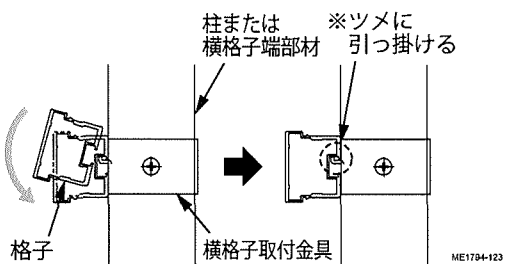
3-3 最下段・中間・最上段の格子の取付け

① 格子の溝を横格子取付金具のツメに引っ掛けて、セルフドリリングビスで固定してください。

 連続納まりの場合は、格子の両端より施工してください。

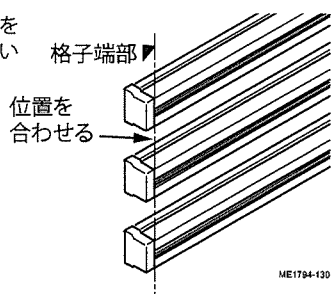
● 格子取付のポイント①

※ 格子のツメを取付金具に引っ掛けてください。



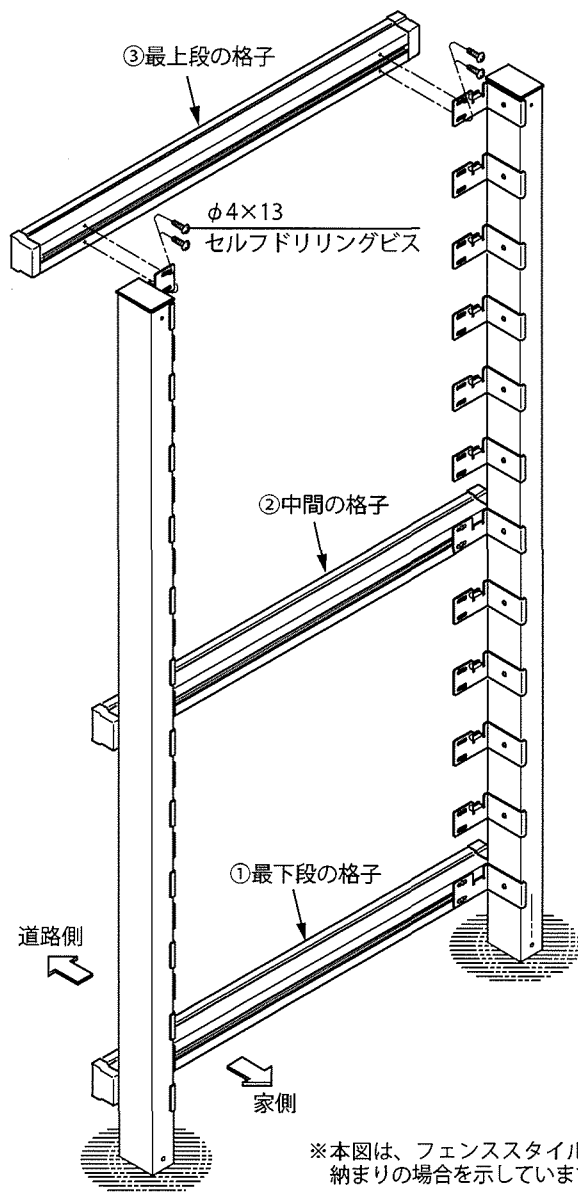
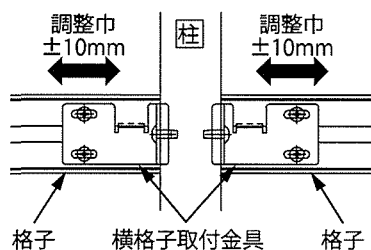
● 格子取付のポイント②

※ 格子端部の位置を合わせてください



● 格子取付のポイント③

※ 格子位置を調整してください
(ここでは、間柱部分のイラストで説明しています)

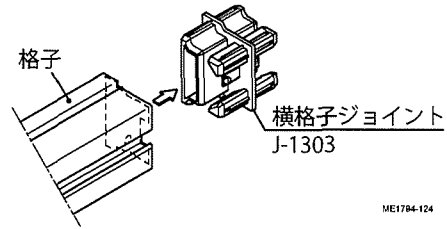


※ 本図は、フェンススタイル・単体納まりの場合を示しています。

ME1794-133

3-4 連結部分の取付け (※連続納まりの場合)

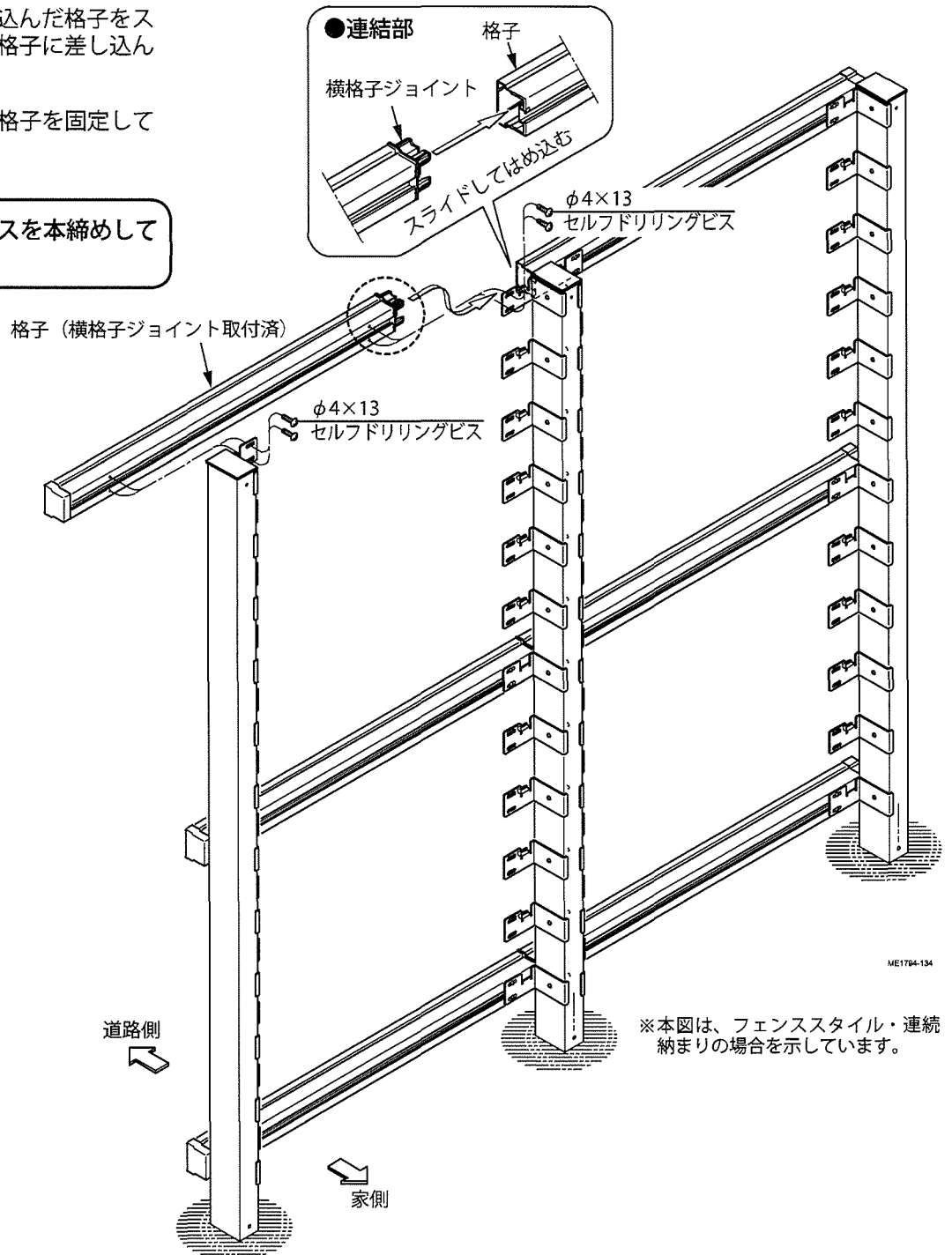
①連結部の格子に、横格子ジョイントをはめ込んでください。



②横格子ジョイントをはめ込んだ格子をスライドさせて、連結先の格子に差し込んでください。

③セルフドリリングビスで格子を固定してください。

! 全体の調整後、ビスを本締めしてください。



※本図は、フェンススタイル・連続納まりの場合を示しています。

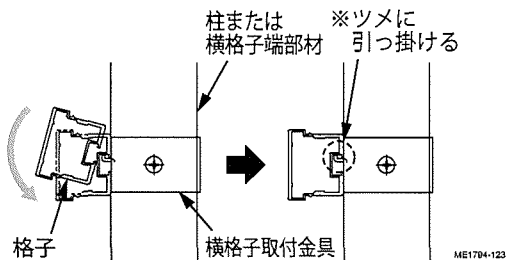
3-5 その他の格子の取付け

① 「3-3」と同じ要領で、残りの格子を取付けてください。

 連続納まりの場合は、格子の両端より施工してください。

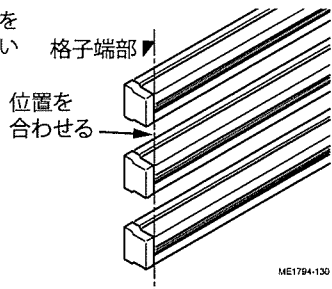
●格子取付のポイント①

※格子のツメを取付金具に引っ掛けてください。



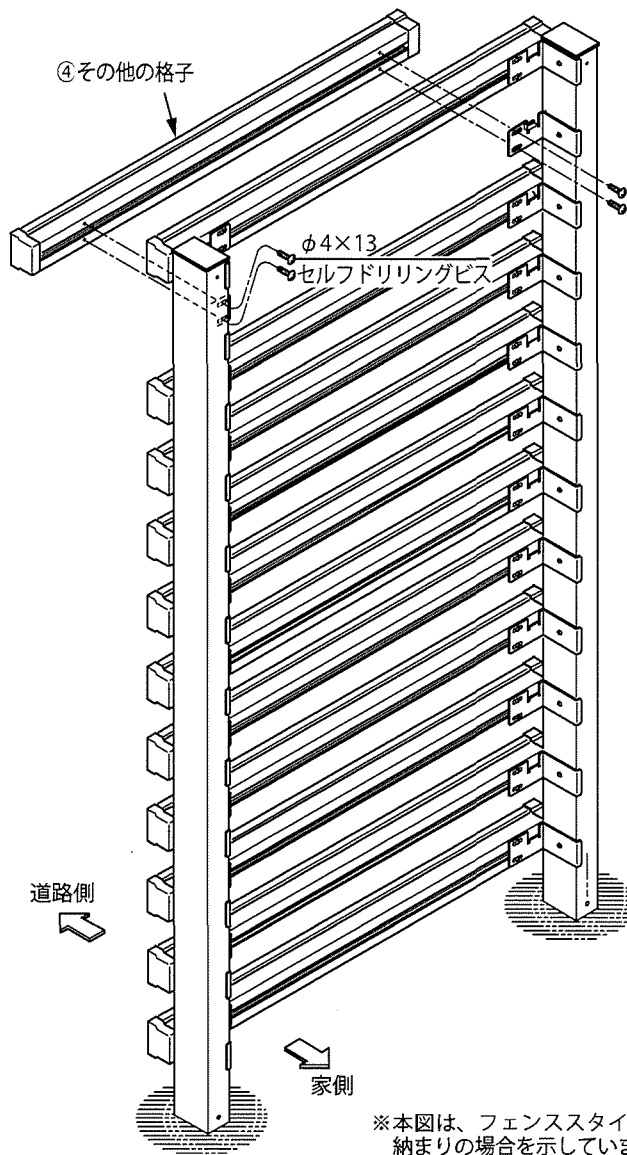
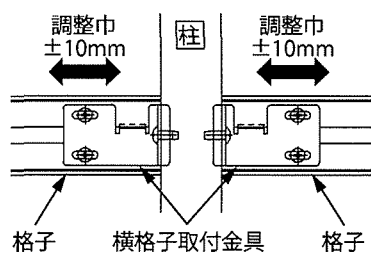
●格子取付のポイント②

※格子端部の位置を合わせてください




●格子取付のポイント③

※格子位置を調整してください
(ここでは、間柱部分のイラストで説明しています)



※本図は、フェンススタイル・単体納まりの場合を示しています。

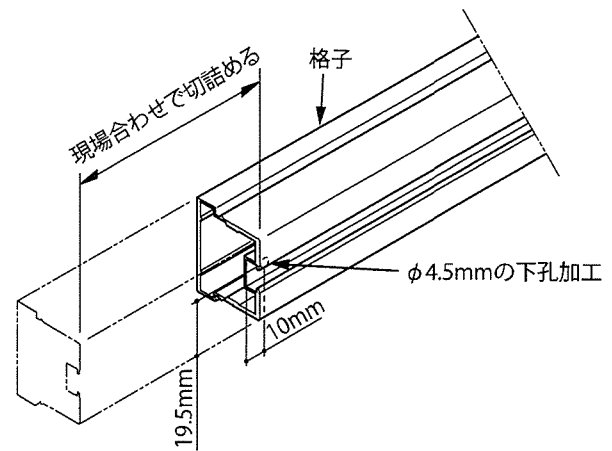
 全体の調整後、ビスを本締めしてください。

4

本体の切詰め

●現場寸法に合わせ、切詰めを行う場合に参照してください。

①切詰めを行う場合は、現場合わせて格子を切断し、 $\phi 4.5\text{mm}$ の下孔をあけてください。



施工工事店様、販売店様へのお願ひ

- 「取扱説明書」に基づき（同梱されているもののみ）商品の使用方法、保守点検方法およびメンテナンス方法を必ず施主様に説明してください。
- この取付説明書は、施工完了後施主様にお渡しください。

施 工 完 了 日	年	月	日
施 工 工 事 店	TEL ()	-	
販 売 店	TEL ()	-	
商 品 名			
そ の 他			