

# LB 1 型・LB 2 型照明 取付説明書

- この度は、新日軽商品をご採用いただき誠にありがとうございます。
- 商品をご正しく安全に組立・施工していただくために、この取付説明書をよくお読みの上、作業を行ってください。
- 本説明書に示した注意事項は、商品の性能・機能および強度や安全性を確保する上での重要な内容です。施工にあたっては必ずお守りください。
- 施工は専門業者が行ってください。専門知識のない方が施工されますと不具合発生の原因となることがあります。
- 施工にあたっては、照明に付属の取扱説明書を合わせて参照してください。
- この取付説明書は施工後必ず施工主様へお渡しください。

## ◎設置について

- 照明は防雨型で、雨の降りかかる場所に設置できますが、冠水する恐れのある場所には設置しないでください。
- 電源や電気の工事は必ず電気工事店（有資格者）様が行ってください。

## ◎施工時の注意事項 施工にあたっては次の点をご注意ください。

- モルタルやコンクリートの抽出液は強アルカリ性で、しみやむら等の外観不良や腐食の原因になりますので、工事中に商品に付着しないようご注意ください。
- 腐食の恐れのある接着剤や化学薬品を使用する場合には、商品と接触しないようにするか接触する部分を完全に養生してください。
- 施工時に商品の表面に付着したモルタルやコンクリート等は速やかに清掃してください。また、アルミ表面にキズをつけますと腐食しやすくなりますので取扱いには十分注意してください。
- 改造・変更をしないでください。

この説明書に示した注意事項は、安全に関する重要な内容を示しています。人身事故や財産への損害を未然に防止するため、次のような絵表示をしています。

絵表示	意味	絵表示	ご使用上の注意とお願い
	この表示を無視して誤った取扱いをすると使用者等が負傷する危険や物的損害の発生が予想されることを表しています。		「必ず行っていただくこと」を示しています。



- たて格子内部に電源線の設置が必要です。
- スリットラインシリーズのフェンス本体の施工と同時に電源線を設置してください。
- ※「フェンススタイル（たて格子）」の取付説明書 [ME-1793] を合わせて参照してください。



電源や電気の工事は必ず電気工事店（有資格者）様が行ってください。

## 梱包明細

- 施工前に、部材数量および部品数量を確認してください。また、品質に支障のある損傷が無いか確認してください。
- 取付説明書に記載している部材・部品（ビス含）以外は使用しないでください。

梱包名称	梱包内容	表内の（ ）は個数を表しています。
LB 型照明	照明本体 (1)・取扱説明書 [YS-2017] (1)	
LB 型照明台座	LB 型照明台座 (1)・φ4×16 皿タップピン 3 種 (2)・φ4×12 トラス小ネジ (2)	
LB 型照明用たて格子	LB 型照明用たて格子 (1)・縦格子キャップ (1)・シーラー (1)・PF 管 (1)・取付説明書 [ME-1804] (1)	

## ■スリットラインシリーズ

番号	取付説明書名称	説明書の梱包先	番号	取付説明書名称	説明書の梱包先
ME-1793	フェンススタイル（たて格子） フェンススタイル（DPG パネル+たて格子/よこ格子） ウォールスタイル壁内タイプ（よこ格子）	胴縁エンド	ME-1803	飾り門柱	飾り門柱
ME-1903	フェンススタイル・ウォールスタイル壁内タイプ（よこ格子）	よこアタッチセット	ME-1804	LB1 型・2 型照明	LB 型照明用たて格子
ME-1795	直角・自在コーナー（たて格子）	直角コーナー部品 角度自在コーナー部品	ME-1805	スリットライン専用内蔵照明	内蔵照明用たて格子
ME-1796	直角・自在コーナー（よこ格子）	直角コーナー部品 角度自在コーナー部品	ME-1808	接続金具 A	接続金具 A
ME-1797	パーゴラスタイル	垂木掛けエンドキャップ	ME-1906	ビームスタイル（たて格子）	ビームスタイルたて柱セット
ME-1799	ウォールスタイル持ち出しタイプ（たて格子）	単体部品セット	ME-1907	ビームスタイル（よこ格子）	ビームスタイルよこ柱セット
ME-1800	ウォールスタイル持ち出しタイプ（よこ格子）	躯体取付セット（端部）	ME-1908	ビームスタイル・テラスのせ納まり	テラス接続金具
ME-1801	アーチスタイル	アーチスタイル柱セット	ME-1909	フェンススタイル（たて格子）・R 納まり	R タイプ胴縁
ME-1802	スリットライン門扉	門柱	ME-1806	フェンススタイル（たて格子）・W40 タイプ	壁内取付金具

# 納まり図

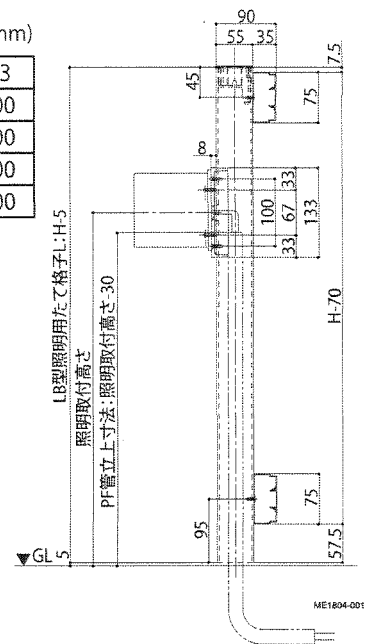
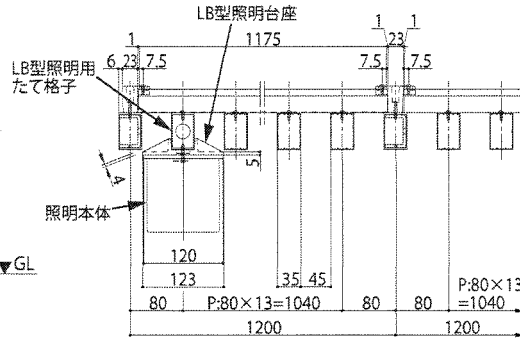
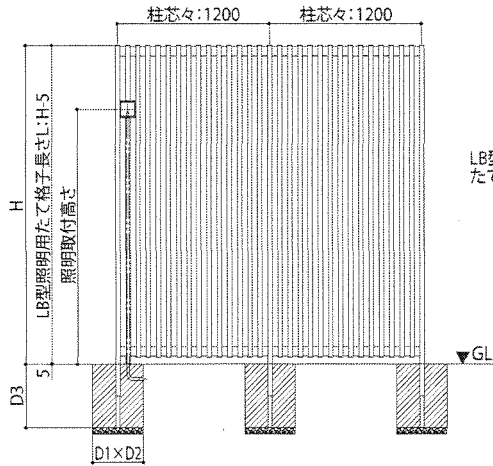
●施工前に確認してください。  
※本図は、LB2型の場合を示しています。



照明取付用のたて格子は、標準のたて格子より50mm長くなっています。

## ●寸法一覧表 (mm)

呼称サイズ	H	L	D1	D2	D3
H1200	1200	1195	400	400	200
H1500	1500	1495	350	350	300
H2000	2000	1995	400	400	400
H2500	2500	2495	400	400	500



## 1 電源線の設置

●電源線・電線管・スイッチなどは、現場で手配してください。



フェンス本体の施工と同時に作業を行ってください。

- ① LB型照明用たて格子の上部の格子キャップを取外してください。



照明取付用のたて格子は、標準のたて格子より50mm長くなっています。

- ② 格子キャップにシーラーを取付け、再度LB型照明用たて格子に取付けてください。



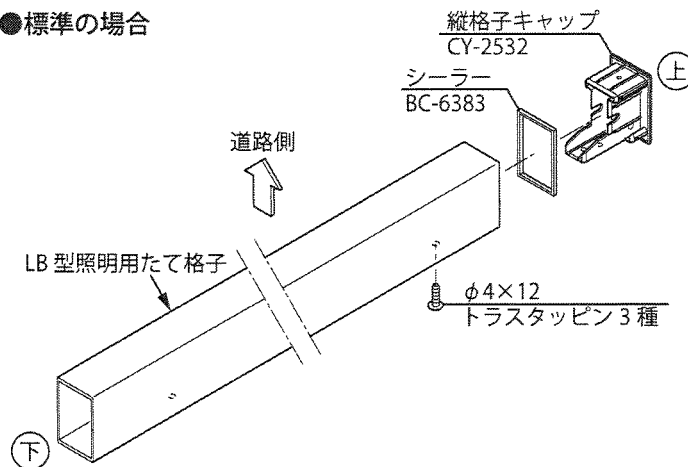
「パーゴラスタイル」に取付ける場合は、シーラーをパーゴラジョイントに取付けてください。



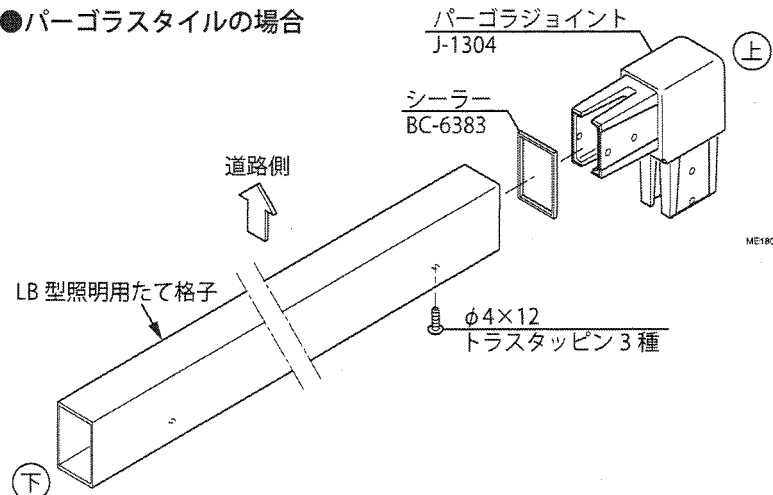
「パーゴラスタイル」に取付ける場合は、「パーゴラスタイル」の取付説明書 [ME-1797] を合わせて参照してください。

- ③ LB型照明用たて格子の上端部に、縦格子キャップとともにビスを仮止めしてください。

### ●標準の場合



### ●パーゴラスタイルの場合



④「納まり図」を参照して、照明の取付位置を決めてください。



柱位置には取付けることができません。

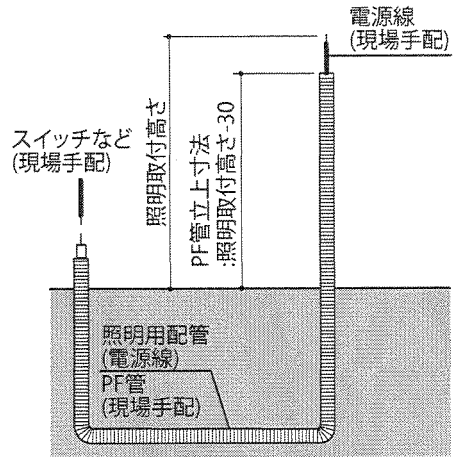
⑤取付箇所まで電源線を埋設してください。



「LB 型照明用たて格子」内に、パイロットコード付の PF 管は付属しています。



LB 型照明用たて格子の真下となる位置に電源線（電線管）を埋設してください。



ME1804-003

## 2 LB 型照明用縦格子の取付け

①「納まり図」を参照して、LB 型照明用たて格子の取付位置を確認してください。

② LB 型照明用縦格子に  $\phi 25\text{mm}$  程度の配線孔、および  $\phi 3.5\text{mm}$  のブラケット取付用の下孔 (2ヶ所) をあけてください。

③ PF 管を LB 型照明用たて格子下端部から通し、電源線を配線孔より引き出してください。

④フェンス本体の取付説明書 [ME-1793] を参照して、LB 型照明用たて格子を取付けてください。



ビスで電源線（電線管）をキズつけないように注意してください。



LB 型照明用たて格子の下に電源線（電線管）が埋設されていることを確認してください。

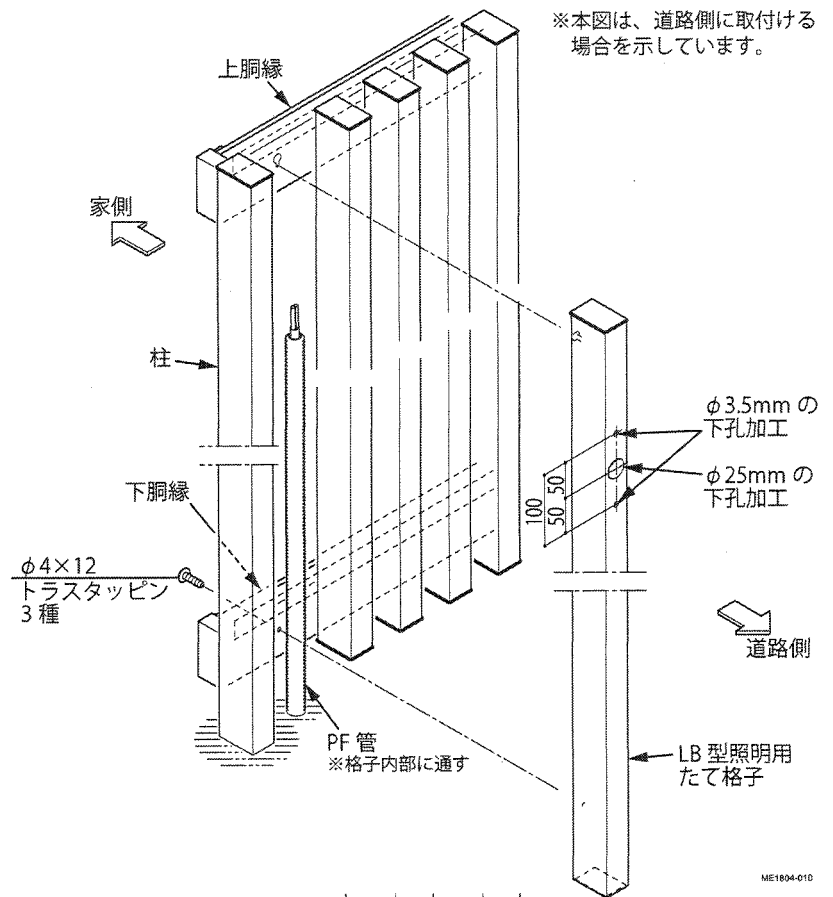


PF 管を LB 型照明用たて格子内部に通し、電源線を配線孔より引き出してから格子を取付けてください。

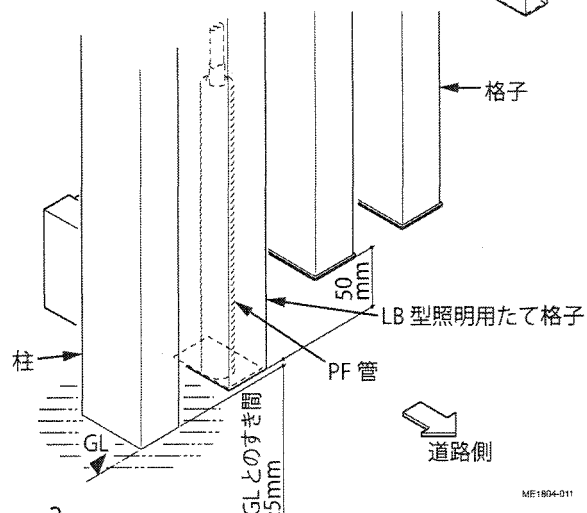


LB 型照明用たて格子と GL 面に  $5\text{mm}$  のすき間があることを確認してください。

※すき間がない場合、格子内に水がたまり、照明が破損する恐れがあります。



ME1804-010



ME1804-011

### 3 照明の取付け

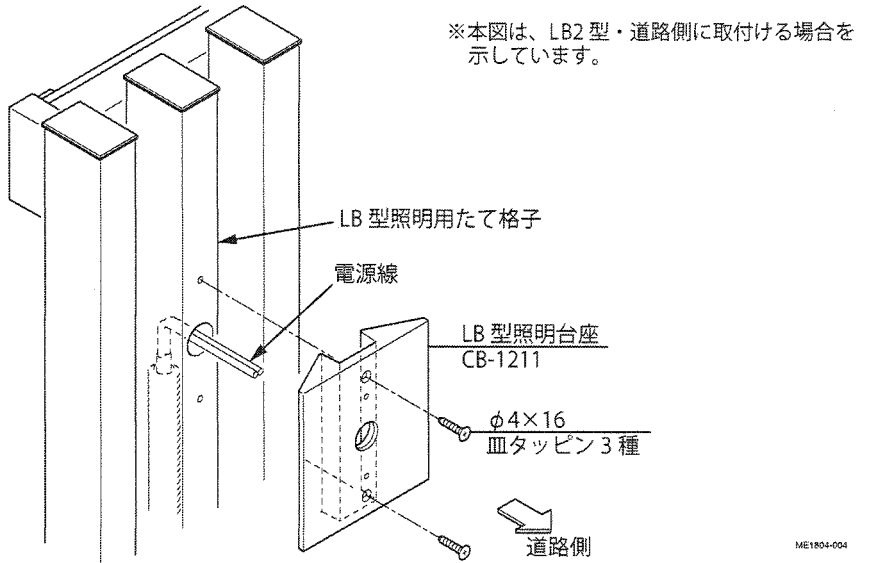


あらかじめ照明 [LB1 型・LB2 型] を用意しておいてください。

① LB 型照明台座を、LB 型照明用たて格子にビス止めしてください。



ビスで電源線（電線管）をキズつけないように注意してください。

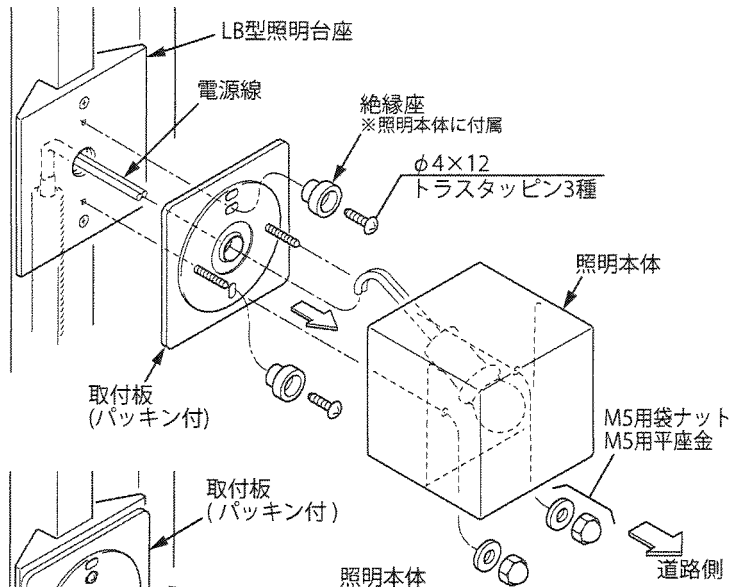


② 取付板（パッキン付）を LB 型照明台座に取付けてください。



- 必ず照明に付属している絶縁座を使用してください。
- 照明に付属しているネジは使用しないでください。

③ 電源線を照明本体に接続してください。



④ 照明本体を取付板（パッキン付）に取付けてください。



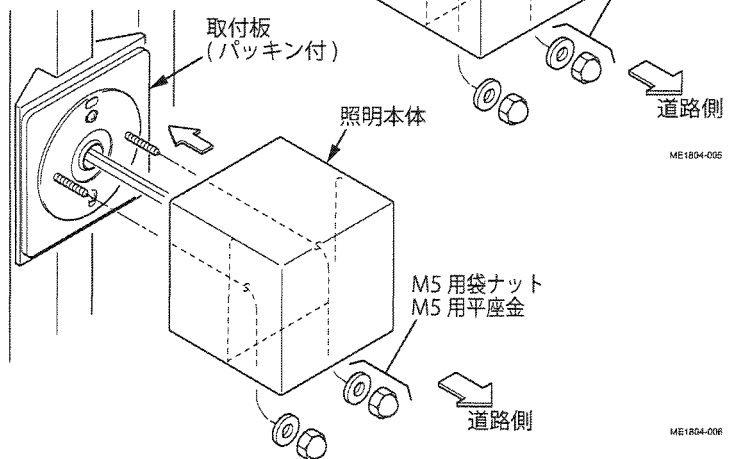
照明の取付けおよび結線についての詳細は、照明に付属の説明書 [YS-2017] を参照してください。



余りの電源線は、LB 型照明用たて格子内に押し込んでください。



結線については必ず電気工事店（有資格者）様に依頼してください。



### ■施工工事店様、販売店様へのお願い

- 「取扱説明書」に基づき（同梱されているもののみ）商品の使用方法、保守点検方法およびメンテナンス方法を必ず施主様に説明してください。
- この取付説明書は、施工完了後施主様にお渡しください。

施工完了日	年	月	日
施工工事店	TEL ( )	-	
販売店	TEL ( )	-	

#### 商品へのお問合せは・・・

この商品についてのご質問やご相談は下記の窓口にお問い合わせください。

お客様相談室

0120-37-2534