

スリットライン専用内蔵照明 取付説明書

- この度は、新日軽商品をご採用いただき誠にありがとうございます。
商品を手早く安全に組立・施工していただくために、この取付説明書をよくお読みの上、作業を行ってください。
- 本説明書に示した注意事項は、商品の性能・機能および強度や安全性を確保する上での重要な内容です。
施工にあたっては必ずお守りください。
- 施工は専門業者が行ってください。専門知識のない方が施工されますと不具合発生の原因となることがあります。
- 施工にあたっては、照明に付属の取扱説明書を合わせて参照してください。
- この取付説明書は施工後必ず施工主様へお渡しください。



◎設置について

- 照明は防雨型で、雨の降りかかる場所に設置できますが、冠水する恐れのある場所には設置しないでください。
- 電源や電気の工事は必ず電気工事店（有資格者）様が行ってください。

◎施工時の注意事項 施工にあたっては次の点をご確認ください。

- モルタルやコンクリートの抽出液は強アルカリ性で、しみやむら等の外観不良や腐食の原因になりますので、工事中に商品に付着しないようご注意ください。
- 腐食の恐れのある接着剤や化学薬品を使用する場合には、商品と接触しないようにするか接触する部分を完全に養生してください。
- 施工時に商品の表面に付着したモルタルやコンクリート等は速やかに清掃してください。また、アルミ表面にキズをつけると腐食しやすくなりますので取扱いには十分注意してください。
- 改造・変更をしないでください。

この説明書に示した注意事項は、安全に関する重要な内容を示しています。人身事故や財産への損害を未然に防止するため、次のような絵表示をしています。

絵表示	意味	絵表示	ご使用上の注意とお願い
	この表示を無視して誤った取扱いをすると使用者等が負傷する危険や物的損害の発生が予想されることを表しています。		「必ず行っていただくこと」を示しています。



- たて格子内部に電源線の設置が必要です。
- スリットラインシリーズのフェンス本体の施工と同時に電源線を設置してください。
※「フェンススタイル（たて格子）」の取付説明書 [ME-1793] を合わせて参照してください。



電源や電気の工事は必ず電気工事店（有資格者）様が行ってください。

梱包明細

- 施工前に、部材数量および部品数量を確認してください。また、品質に支障のある損傷が無いか確認してください。
- 取付説明書に記載している部材・部品（ビス含）以外は使用しないでください。

梱包名称	梱包内容	表内の（ ）は個数を表しています。
内蔵照明	照明本体 (1)・取付説明書 [YS-2058] (1)	
内蔵照明用たて格子	外側用	内蔵照明用たて格子 (1)・縦格子キャップ (1)・シーラー (1)・取付説明書 [ME-1805] (1)
	内側用	内蔵照明用たて格子 (1)・縦格子キャップ (1)・シーラー (1)・取付説明書 [ME-1805] (1)

■スリットラインシリーズ

番号	取付説明書名称	説明書の梱包先	番号	取付説明書名称	説明書の梱包先
ME-1793	フェンススタイル（たて格子） フェンススタイル（DPGパネル+たて格子/よこ格子） ウォールスタイル壁内タイプ（よこ格子）	胴縁エンド	ME-1803	飾り門柱	飾り門柱
ME-1903	フェンススタイル・ウォールスタイル壁内タイプ（よこ格子）	よこアタッチセット	ME-1804	LB1型・2型照明	LB型照明用たて格子
ME-1795	直角・自在コーナー（たて格子）	直角コーナー部品 角度自在コーナー部品	ME-1805	スリットライン専用内蔵照明	内蔵照明用たて格子
ME-1796	直角・自在コーナー（よこ格子）	直角コーナー部品 角度自在コーナー部品	ME-1808	接続金具 A	接続金具 A
ME-1797	パーゴラスタイル	垂木掛けエンドキャップ	ME-1906	ビームスタイル（たて格子）	ビームスタイルたて柱セット
ME-1799	ウォールスタイル持ち出しタイプ（たて格子）	単体部品セット	ME-1907	ビームスタイル（よこ格子）	ビームスタイルよこ柱セット
ME-1800	ウォールスタイル持ち出しタイプ（よこ格子）	躯体取付セット（端部）	ME-1908	ビームスタイル・テラスのせ納まり	テラス接続金具
ME-1801	アーチスタイル	アーチスタイル柱セット	ME-1909	フェンススタイル（たて格子）・R納まり	Rタイプ胴縁
ME-1802	スリットライン門扉	門柱	ME-1806	フェンススタイル（たて格子）・W40タイプ	壁内取付金具

納まり図

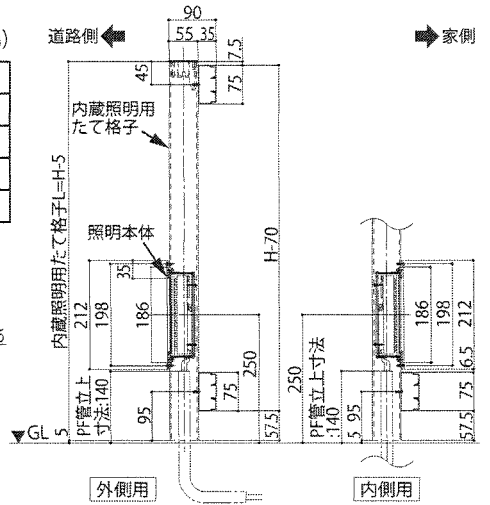
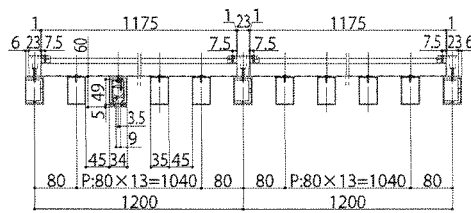
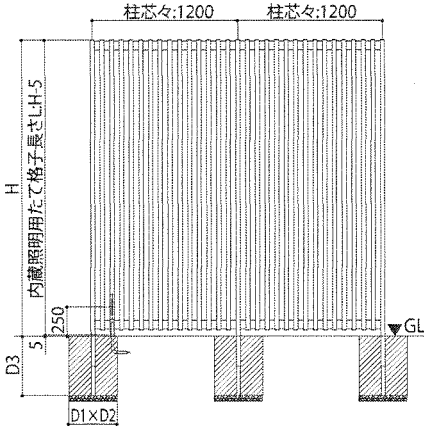
●施工前に確認してください。



照明取付用のたて格子は、標準のたて格子より 50mm 長くなっています。

●寸法一覧表 (mm)

呼称サイズ	H	L	D1	D2	D3
H1200	1200	1195	400	400	200
H1500	1500	1495	350	350	300
H2000	2000	1995	400	400	400
H2500	2500	2495	400	400	500



ME1605-001

1 電源線の設置

●電源線・電線管・スイッチなどは、現場で手配してください。



フェンス本体の施工と同時に作業を行ってください。

①内蔵照明用たて格子の上部の格子キャップを取外してください。



照明取付用のたて格子は、標準のたて格子より 50mm 長くなっています。

②格子キャップにシーラーを取付け、再度内蔵照明用たて格子に取付けてください。



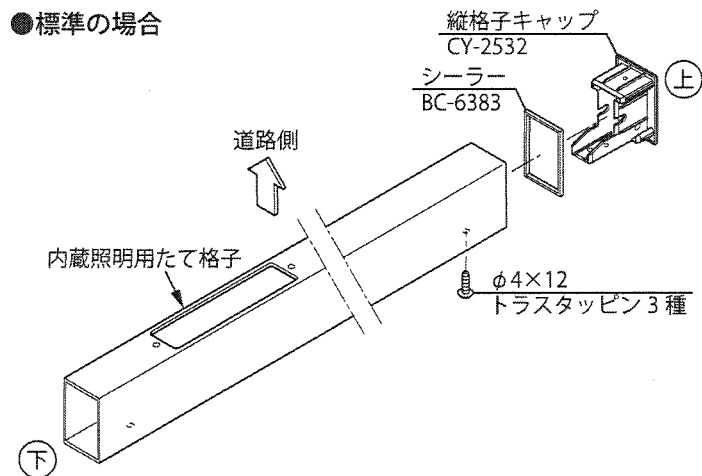
「パーゴラスタイル」に取付ける場合は、シーラーをパーゴラジョイントに取付けてください。



「パーゴラスタイル」に取付ける場合は、「パーゴラスタイル」の取付説明書 [ME-1797] を合わせて参照してください。

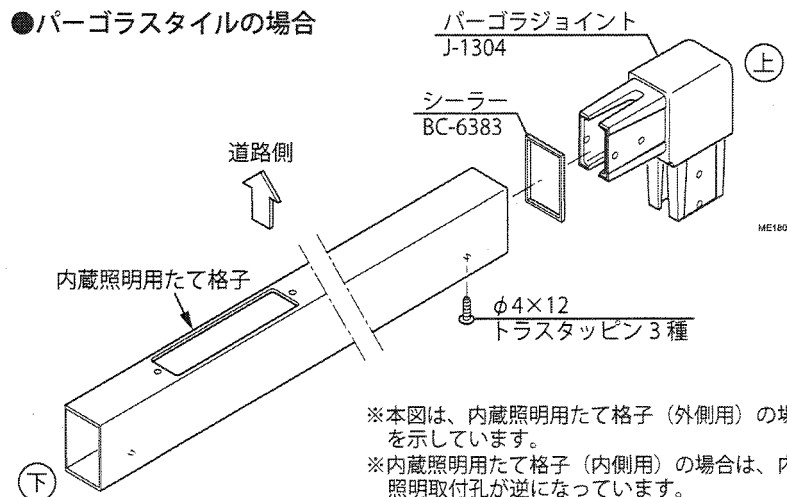
③内蔵照明用たて格子の上端部に、縦格子キャップとともにビスを仮止めしてください。

●標準の場合



ME1605-002

●パーゴラスタイルの場合



ME1605-006

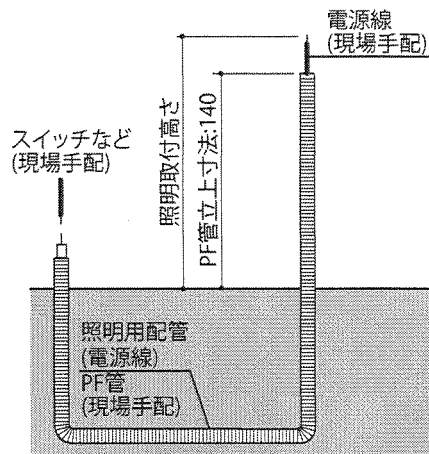
※本図は、内蔵照明用たて格子（外側用）の場合を示しています。
 ※内蔵照明用たて格子（内側用）の場合は、内蔵照明取付孔が逆になっています。

④「納まり図」を参照して、照明の取付位置を決めてください。

! 柱位置には取付けることができません。

⑤取付箇所まで電源線を埋設してください。

! 内蔵照明用たて格子の真下となる位置に電源線（電線管）を埋設してください。



ME1805-003

2 内蔵照明用たて格子の取付け

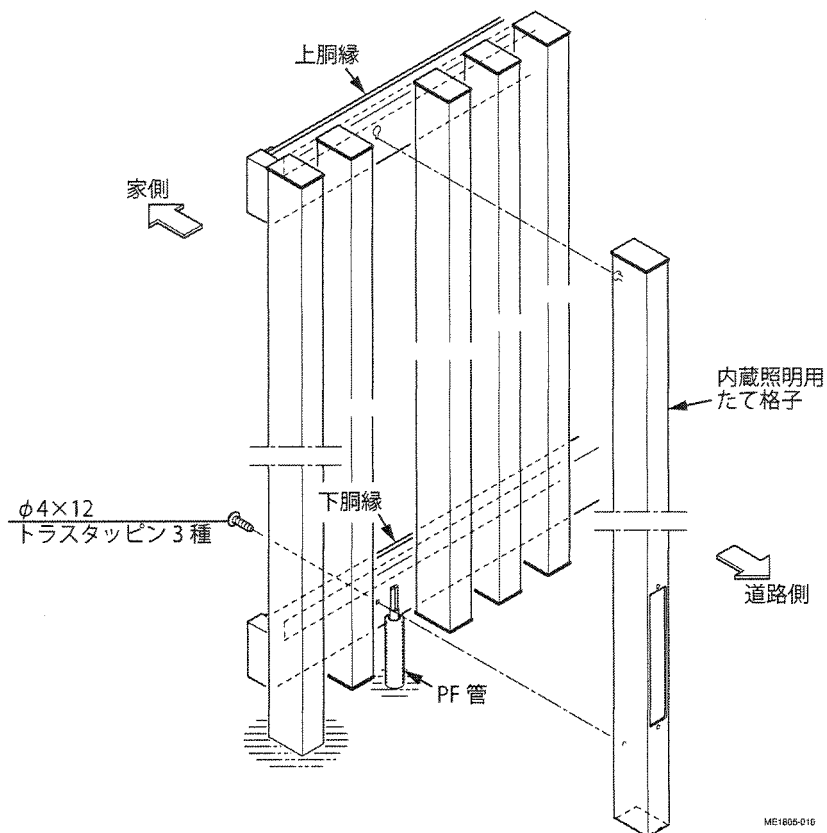
- ①「納まり図」を参照して、内蔵照明用たて格子の取付位置を確認してください。
- ② PF管を内蔵照明用たて格子下端部から通し、電源線を照明取付孔より引き出してください。
- ③フェンス本体の取付説明書 [ME-1793] を参照して、内蔵照明用たて格子を取付けてください。

! ビスで電源線（電線管）をキズつけないように注意してください。

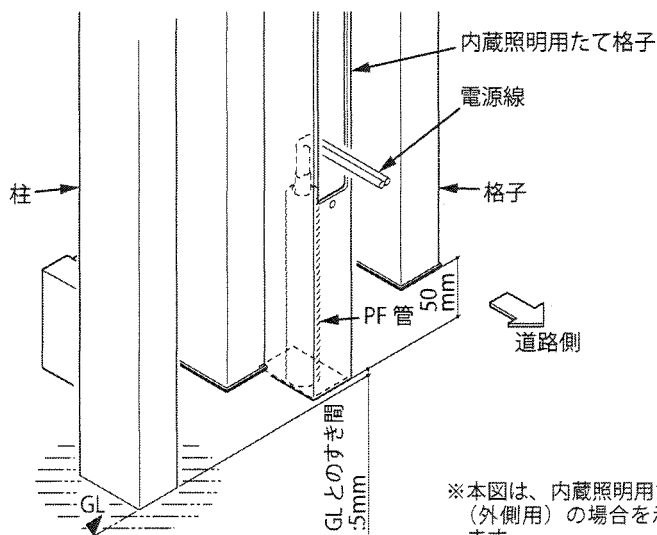
! 内蔵照明用たて格子の下に電源線（電線管）が埋設されていることを確認してください。

! PF管を内蔵照明用たて格子内部に通し、電源線を照明取付孔より引き出してから格子を取付けてください。

! 内蔵照明用たて格子と GL 面に 5mm のすき間があることを確認してください。
※すき間がない場合、格子内に水がたまり、照明が破損する恐れがあります。



ME1805-010



ME1805-011

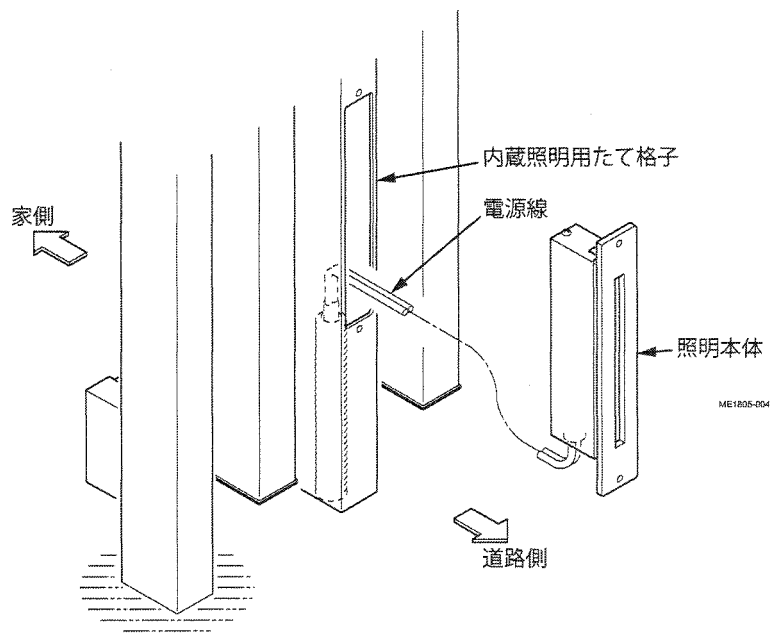
※本図は、内蔵照明用たて格子（外側用）の場合を示しています。

3 照明の取付け



あらかじめ照明 [たて格子専用内蔵照明] を用意しておいてください。

①前ページで、照明取付孔から引き出した電源線を、照明に接続してください。



②照明を内蔵照明用たて格子に取付けてください。



ビスで電源線 (電線管) をキズつけないように注意してください。



照明と同梱包の取付ビス (φ4×12トラスタッピン3種) を使用して照明を取付けてください。



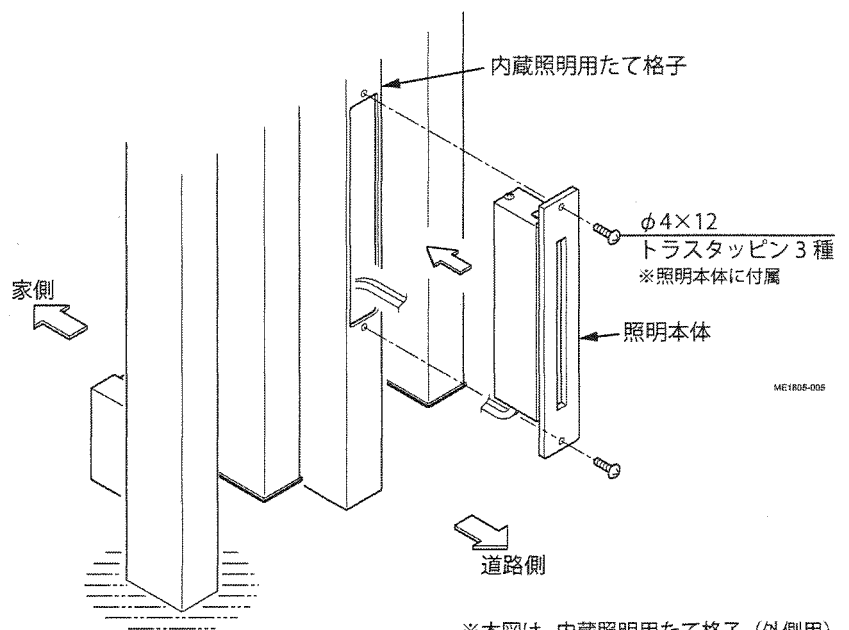
照明の取付けおよび結線についての詳細は、照明に付属の説明書 [YS-2058] を参照してください。



余りの電源線は、内蔵照明用たて格子内に押し込んでください。



結線については必ず電気工事店 (有資格者) 様に依頼してください。



※本図は、内蔵照明用たて格子 (外側用) の場合を示しています。

■施工工事店様、販売店様へのごお願い

- 「取扱説明書」に基づき (同梱されているもののみ) 商品の使用方法、保守点検方法およびメンテナンス方法を必ず施主様に説明してください。
- この取付説明書は、施工完了後施主様にお渡しください。

施工完了日	年	月	日
施工工事店	TEL ()	-	
販売店	TEL ()	-	

商品へのお問合せは・・・

この商品についてのご質問やご相談は下記の窓口にお問い合わせください。

お客様相談室

0120-37-2534