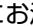


●この説明書は、必ず取付けされる方にお渡しください。※内は、ロットNo.表示位置を示します。

■取付けされる方へのお願い

●本説明書で使われているマークには、以下のような意味があります。

▲警告 …取付けを誤った場合に、使用者などが死亡又は重傷を負う危険が想定されます。
冒頭にまとめて記載していますので必ずお読みください。

▲注意 …取付けを誤った場合に、使用者などが中程度の傷害・軽傷を負う危険又は物的損害の発生が想定されます。
冒頭にまとめて記載していますので必ずお読みください。

▲警告

●製品落下および転落のおそれがありますので、下記事項をお守りください。

【躯体への固定】

- ・タッピングねじの下穴には、指定より太いドリルを使用しないでください。
- ・タッピングねじは柱、間柱、胴差しなどの構造材に必ず止めてください。
- ・独立で取付けず、必ず躯体に取付けてください。

【部材の固定】

- ・必ず指定の組立てねじ・ボルトで固定してください。

【施工前の確認】

- ・バルコニーの奥行きについては、主柱位置が軒たより先に出ていないことを確認してください。（屋根置き式の場合）
- ・妻ばり・横笠木は戸袋に固定せず、必ず戸袋逃げ柱に固定してください。

▲注意

●製品倒壊のおそれがありますので、下記事項をお守りください。

【基礎/柱建て納まりの場合】

- ・コンクリート・モルタルには急結剤は絶対に使用しないでください。アルミが腐食するおそれがあります。
- ・海砂は水洗いしたものを使用してください。アルミが腐食するおそれがあります。
- ・寒冷地では凍上線より下まで柱を埋込んでください。凍上により浮上するおそれがあります。

※地下埋設物（給排水管など）に影響を与えないでください。

- ・柱内の水抜きができるよう、柱基礎には必ずぐり石を敷き、柱と基礎の付け根に水抜き穴（φ10）をあけてください。
- ・養生期間は十分（4日～1週間以上）とり、その間重いものをのせたり振動を与えたりしないよう指示してください。

●水漏れのおそれがありますので、下記事項をお守りください。

【シーリング処理】

- ・指定の箇所（特に接合部）にシーリング材を充てんしてください。
- ・外壁の上から部材を取付ける場合は、シーリング材を下穴に充てんしてからねじ止めしてください。

●製品腐食のおそれがありますので、下記事項をお守りください。

【絶縁処理】

- ・亜鉛・ステンレス以外の金属とアルミ形材が接触する場合は、絶縁処理をしてください。

●雨どいカバーが飛散するおそれがありますので、下記事項をお守りください。

- ・デッキボードは左右均等に取付けてください。又デッキボード取付け後、妻ばりとデッキボード端部のすき間が25～30mmであることを確認してください。

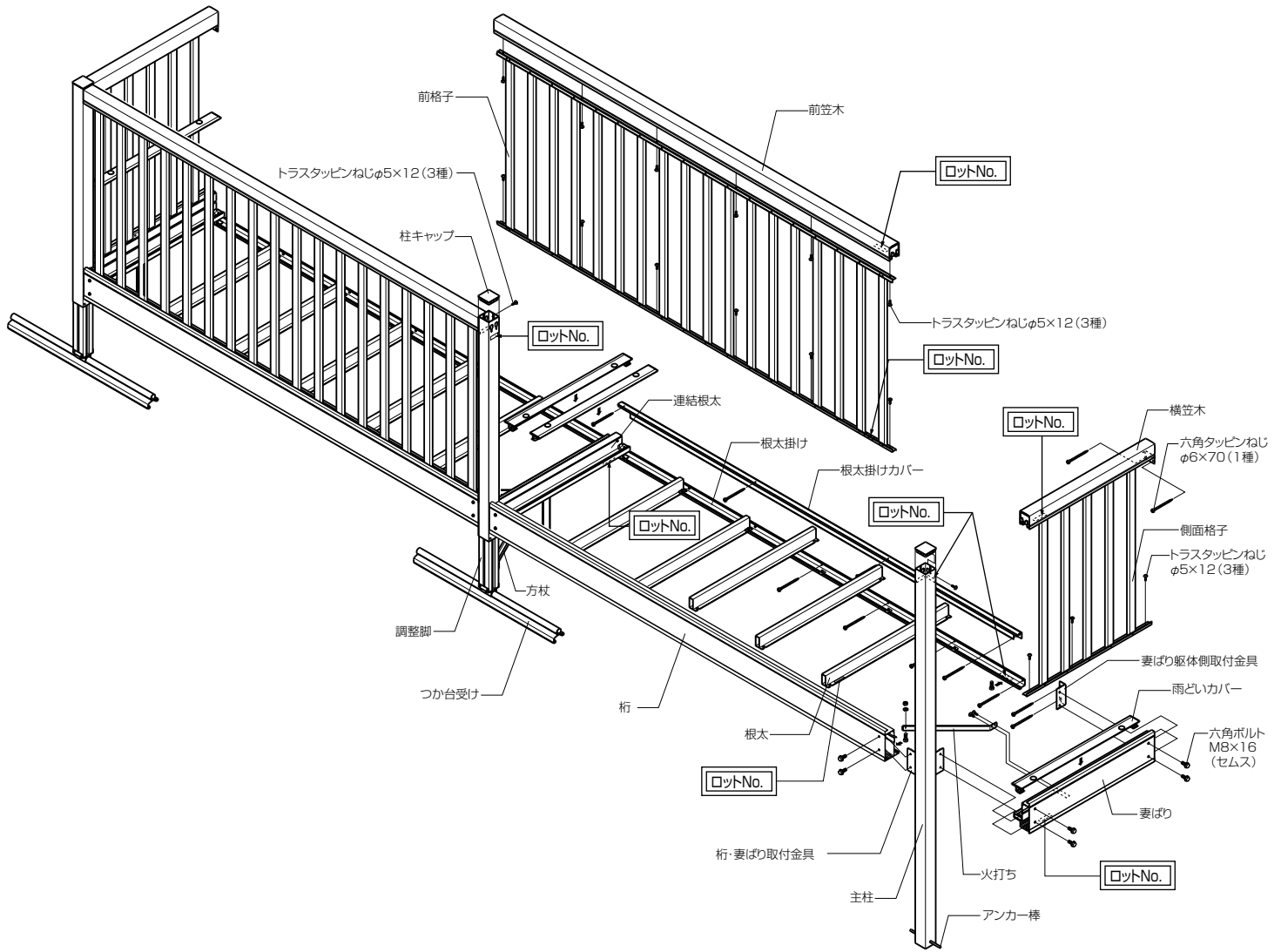
■取付け上へのお願い

- 水平・垂直は、水準器などで正確に出してください。
- 特殊納まりの取付け説明書は、下記梱包に入っています。

種類	梱包名称	商品コード
戸袋逃げタイプ	戸袋逃げ柱セット	W×A●001.002
片袖タイプ	片袖用妻ばりセット	W×A●052~056.062~066
出幅連結タイプ	出幅連結用桁セット	W×A●071~074
出隅タイプ	出隅用部品セット	W×A●031.032.036.037
入隅タイプ	入隅用部品セット	W×A●033.034.038.039
段床タイプ	段床用妻ばりセット	W×A●082~086
出幅違い間口連結タイプ	出幅違い用柱セット	W×A●041~044

●内はB,W,T,G

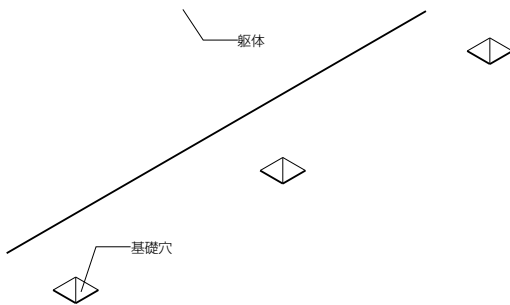
- 本製品は桁側に水を流す構造となっております。全体をやや前下がり（1/100程度）で施工してください。
- 屋根置き式の場合、調整脚の柱へののみ込みは100mm以上にしてください。
- 本製品はバルコニーのJIS A 6601の規格に合わせて設計しておりますが、下記機種はJIS規格外となりますので前笠木に張ってあるJISラベルをはがしてください。
 - ・出幅2尺、9尺
 - ・3連結以上の場合
 - ・現場切詰めなどにより寸法を変えた場合



■取付け順序

■基礎の施工

(柱建て式の場合)

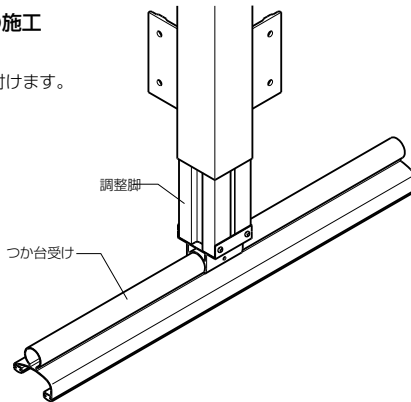


■取付け詳細

■部品の取付け・基礎の施工

●屋根置き式

①調整脚につか台受けを取付けます。



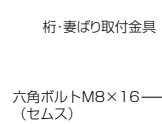
●柱建て式

①柱に桁・妻ばり取付金具、連結根太取付金具を取付けます。

※シルバー色のボルトをご使用ください。

②柱設置用の穴を掘ります。

※基礎寸法は■柱の固定を参照してください。

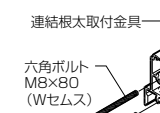
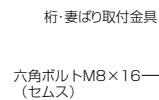


〈主柱〉

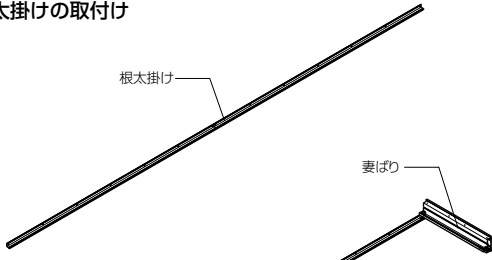
主柱

〈中間柱〉

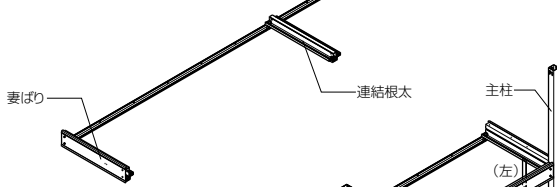
中間柱



1 根太掛けの取付け

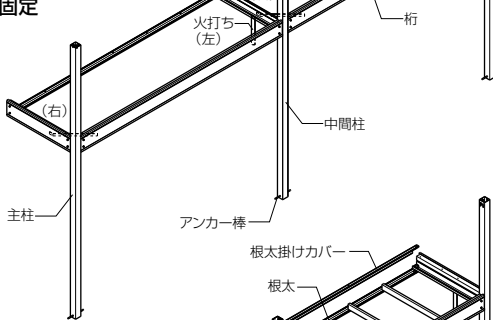


2 妻ばり、連結根太の取付け



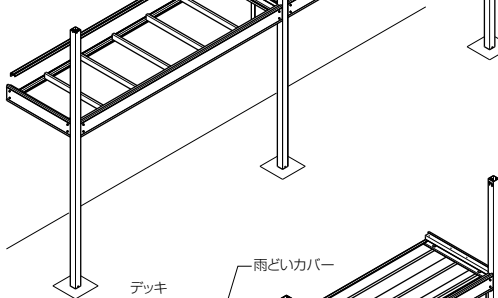
3 柱、桁、火打ちの取付け

4 柱の固定



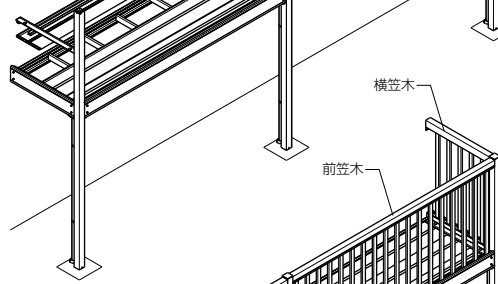
5 根太の取付け

6 根太掛けカバーの取付け (柱建て式)

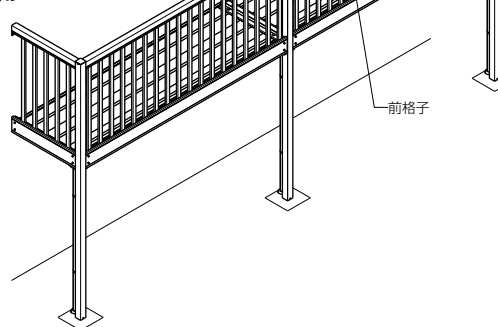


7 雨どいの取付け (柱建て式)

8 デッキボードの取付け



9 笠木・格子パネルの取付け

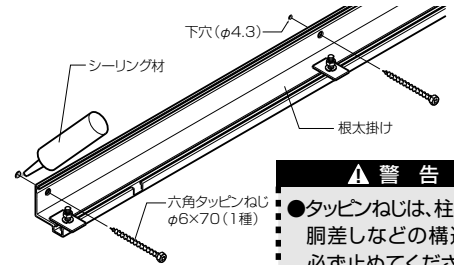


1 根太掛けの取付け

●根太掛けのねじ止め位置に柱又は間柱などの構造材があることを確認し取付けてください。
 ※下穴(φ4.3)にシーリング材を充てんしてください。
 ※水準器で水平を出してください。
 ※連結タイプの場合は根太掛けの小口がずれたり、すき間があかないようにしてください。

2 妻ばり、連結根太の取付け

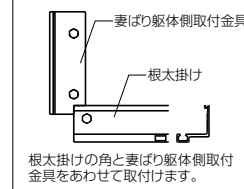
- ①妻ばりおよび連結根太の躯体側取付金具をA図の要領で位置出し、取付けます。
 ※下穴(φ4.3)にシーリング材を充てんしてください。
- ②躯体側の妻ばり止水キャップ周りにシーリング材を充てんします。(B図参照)
 ※屋根置き式の場合は不要です。
- ③デッキ材水密材を張付けます。
 ※屋根置き式の場合は不要です。
- ④妻ばりを妻ばり躯体側取付金具に、連結根太を連結根太躯体側取付金具にそれぞれ取付けます。
- ⑤妻ばり連結根太取付アングルを根太掛けに固定します。(C図)



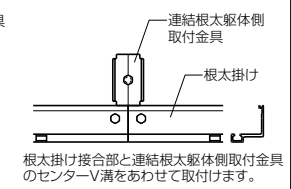
警告
 ●タッピンねじは、柱、間柱、胴差しなどの構造材に必ず止めてください。

<A図>

<妻ばり部>

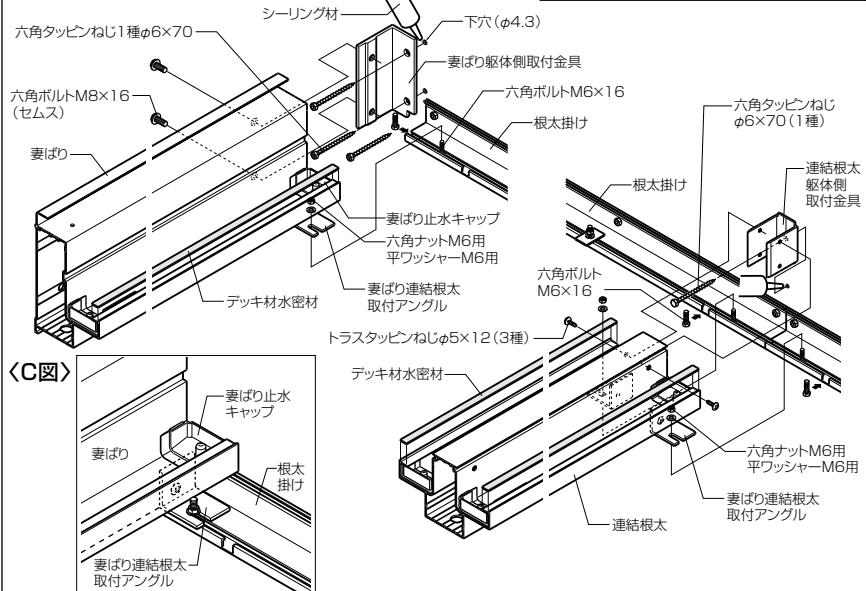
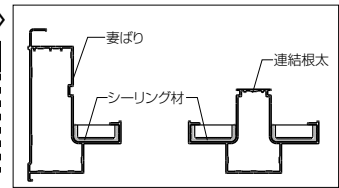


<連結根太部>

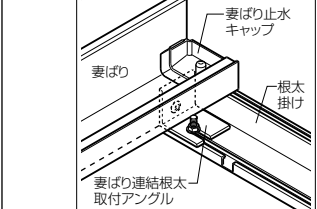


<B図>

注意
 ●指定の個所にシーリング材を充てんしてください。



<C図>

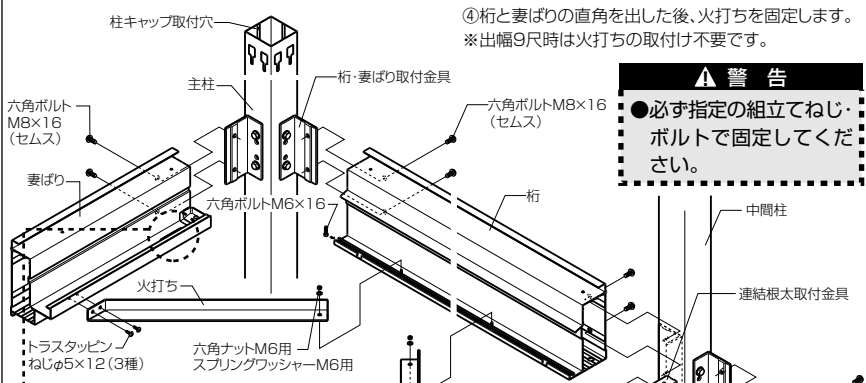


3 柱、桁、火打ちの取付け

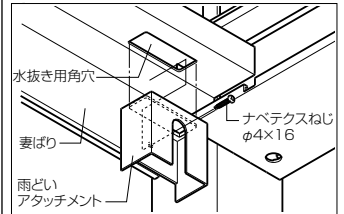
- ①妻ばり、連結根太に主柱、中間柱をそれぞれ取付けます。
- ②桁を主柱、中間柱に取付けます。主柱は柱キャップ取付穴が左右外側へ向くようにしてください。

- ③雨どいアタッチメントを妻ばり(連結根太)の水抜き用角穴にあわせて取付けます。
 ※屋根置き式の場合は不要です。
- ④桁と妻ばりの直角を出した後、火打ちを固定します。
 ※出幅9尺時は火打ちの取付け不要です。

警告
 ●必ず指定の組立てねじ・ボルトで固定してください。



<D図> 雨どいアタッチメント取付け詳細

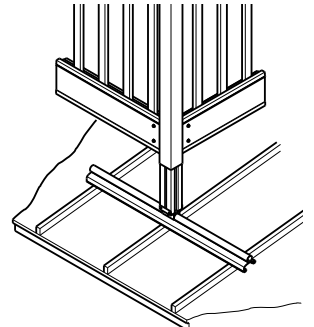
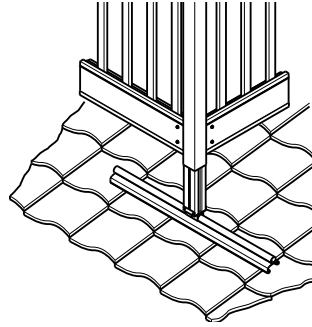
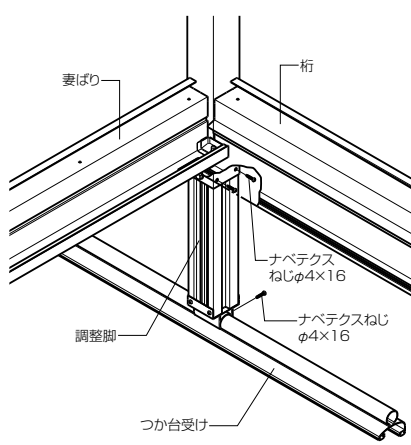


4 柱の固定

●屋根置き式

- ①桁の水平を出し、高さを調整した後、調整脚を固定します。
- ※調整脚の柱へののみ込みは、100mm以上にしてください。
- ※全体的にやや前下がり調整してください。
- ②つか台受けを固定します。
- ③方杖を取付けます。(連結タイプの場合)
- ④筋いを取付けます。(長尺調整脚使用の場合)

●お願い
※本製品は桁側に水を流す構造となっております。全体をやや前下がり(1/100程度)で施工してください。



●瓦屋根の場合

瓦の山に3山以上のように、つか台受けを置いてください。瓦の谷の部分は割れやすいので、足で踏んだり、荷重をかけたりしないでください。

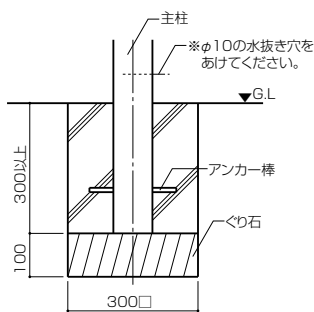
●瓦棒屋根の場合

つかは瓦棒の上のるようにし、つか台受けは、瓦棒3本以上にまたがるようにします。

●柱建て式

- ①桁の水平を出し、柱の高さを調整した後、アンカー棒を柱に差し込み固定します。
- ※全体的にやや前下がり調整してください。
- ②φ10の水抜き穴をあけます。

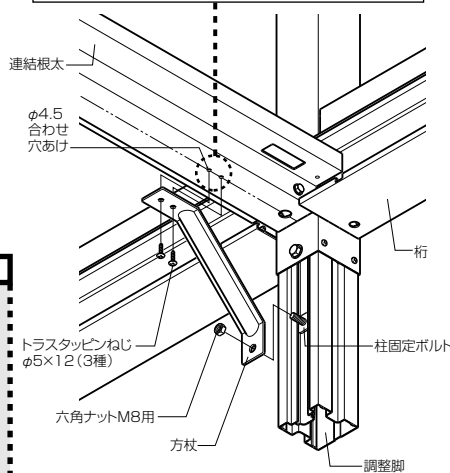
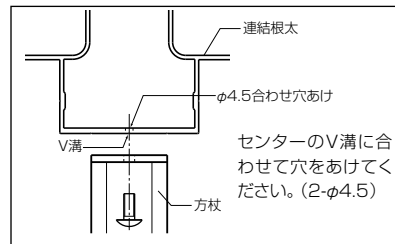
■柱基礎の作り方



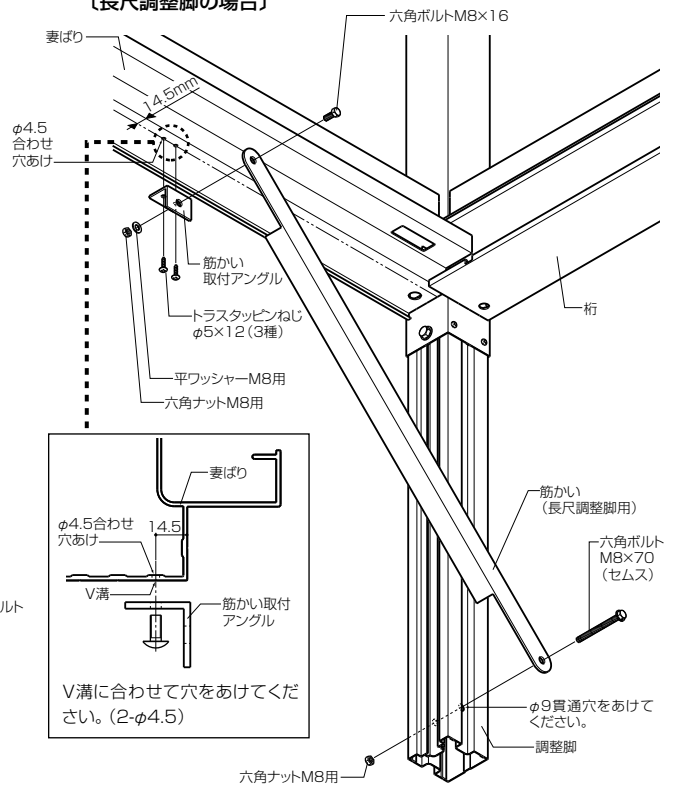
※土など基礎に水がたまりやすい場合は、基礎自体に水こう配をつけてください。

▲注意

- コンクリート(またはモルタル)に、急結材を絶対に使用しないでください。使用するとアルミが腐食するおそれがあります。
- 海砂はアルミが腐食するおそれがありますので、水洗いしたものをご使用ください。



〔長尺調整脚の場合〕



5 根太の取付け

- 根太を、桁と根太掛けに根太固定当て板で下記要領にて取付けます。
- ※根太は、一定方向全て同じ向きで取付けてください。

■関東間(2.5間通し以外)

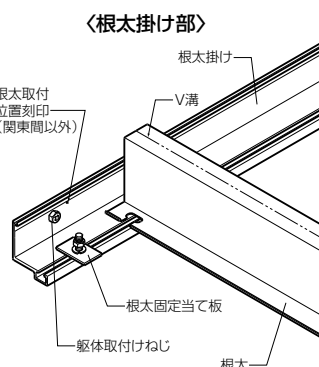
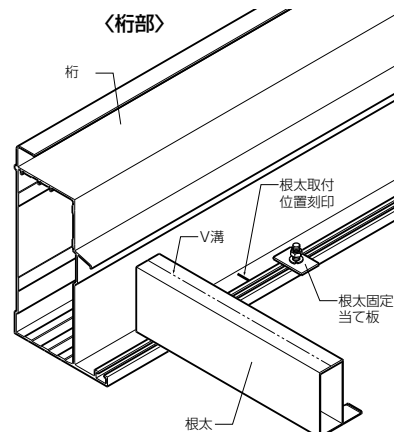
根太上面のV溝を、桁の根太取付け位置刻印と、根太掛けの躯体取付けねじの芯に合わせて固定してください。

■関東間(2.5間通し)

根太上面のV溝を桁の根太取付け位置刻印合わせて、桁との直角を出して固定してください。

■関西間、九州・四国間、メーターモジュール

根太上面のV溝を桁および根太掛けの根太取付け位置刻印に合わせて固定してください。

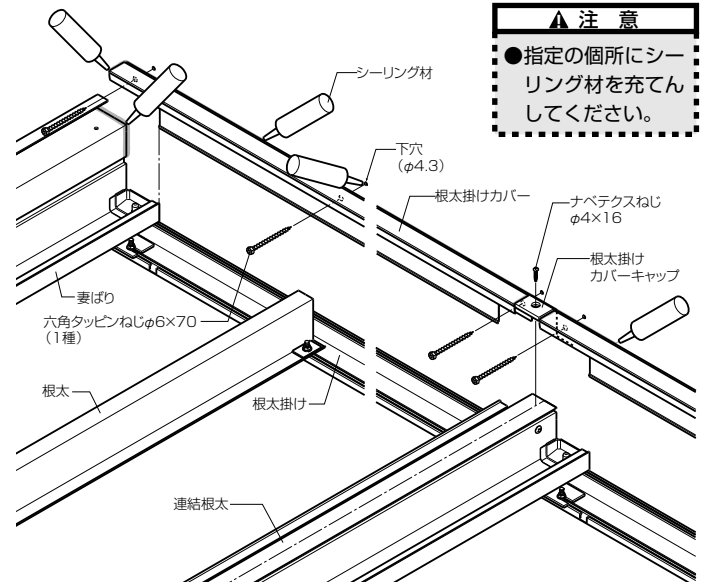


6 根太掛けカバーの取付け(柱建て式)

- ①根太掛けカバーを根太掛けの上ののせ、左右均等にして固定してください。
- ※下穴(φ4.3)には、シーリング材を充てんしてください。
- ②根太掛けカバーキャップを取付けてください。(連結タイプの場合)
- ③躯体との接合部および妻ばり、連結根太との接合部にシーリング材を充てんしてください。

▲注意

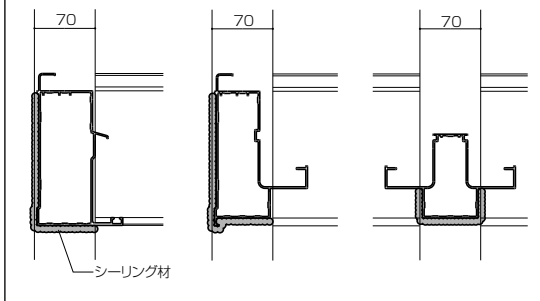
●指定の個所にシーリング材を充てんしてください。



7 雨どいの取付け(柱建て式)

- ①柱と桁、妻ばり(連結根太)の接合部にシーリング材を充てんします。(下図参照)
- ②集水器を取付けます。
- ③主柱(中間柱)に、雨どいでんでんを取付けます。
※取付ピッチは800以下にしてください。
- ④縦どいを取付けます。

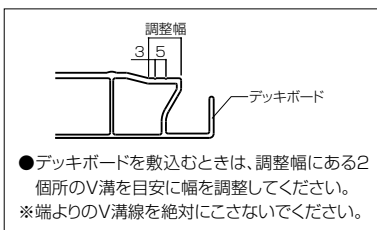
〈柱・桁接合部〉 〈柱・妻ばり接合部〉 〈柱・連結根太接合部〉



8 デッキボードの取付け

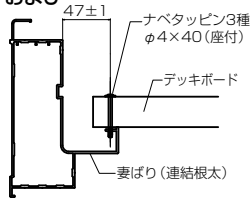
- ①スターター用デッキボードの排水溝両端小口に、デッキ材端部キャップを挿入します。
※デッキ材端部キャップには接着剤を塗ってください。
- ②デッキボードの向きに注意し、前後(根太がけおよび、桁)側へ押付けるように、又左右均等に取付けてください。
- ③デッキボードは、端部とすべての根太を必ず指定のねじで固定してください。
- ④デッキボード連結部の両端部と妻ばり(連結根太)にφ3.5の下穴をあけて、指定のねじで固定してください。

※ねじ止めは47mm±1mmにしてください。雨どいカバーがねじの頭にあたって浮いてしまいます。

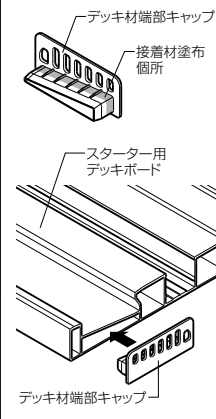


- ⑤桁端部カバーを取付けます。
- ⑥雨どいカバーをセットします。
※5、6、9尺は雨どいカバーが分割されています。注意ラベルが張ってあるカバーを、桁側にセットしてください。

■妻ばり(連結根太)およびデッキボード取付け詳細

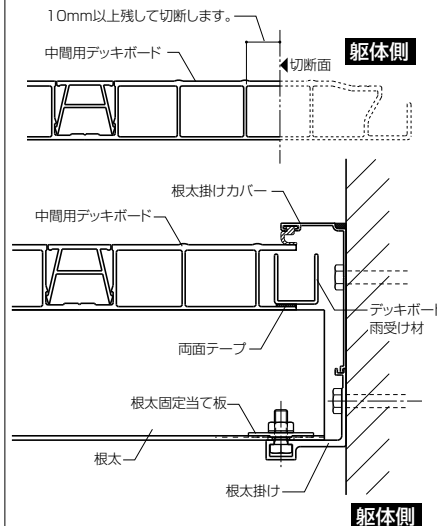


■スターター用デッキボード詳細



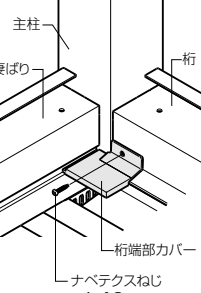
■出幅切詰めときの対応方法(柱建て式)

- ①デッキボードを下図にしたがって切断してください。
- ②デッキボード雨受け材(別売)に両面テープを張付けて、デッキボードに取り付けてください。

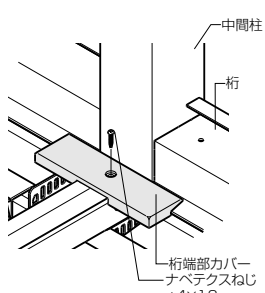


〈桁端部カバー取付図〉

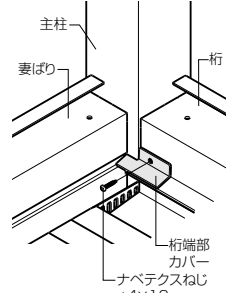
(屋根置き式端部用)



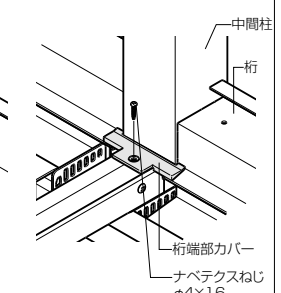
(屋根置き式中間用)



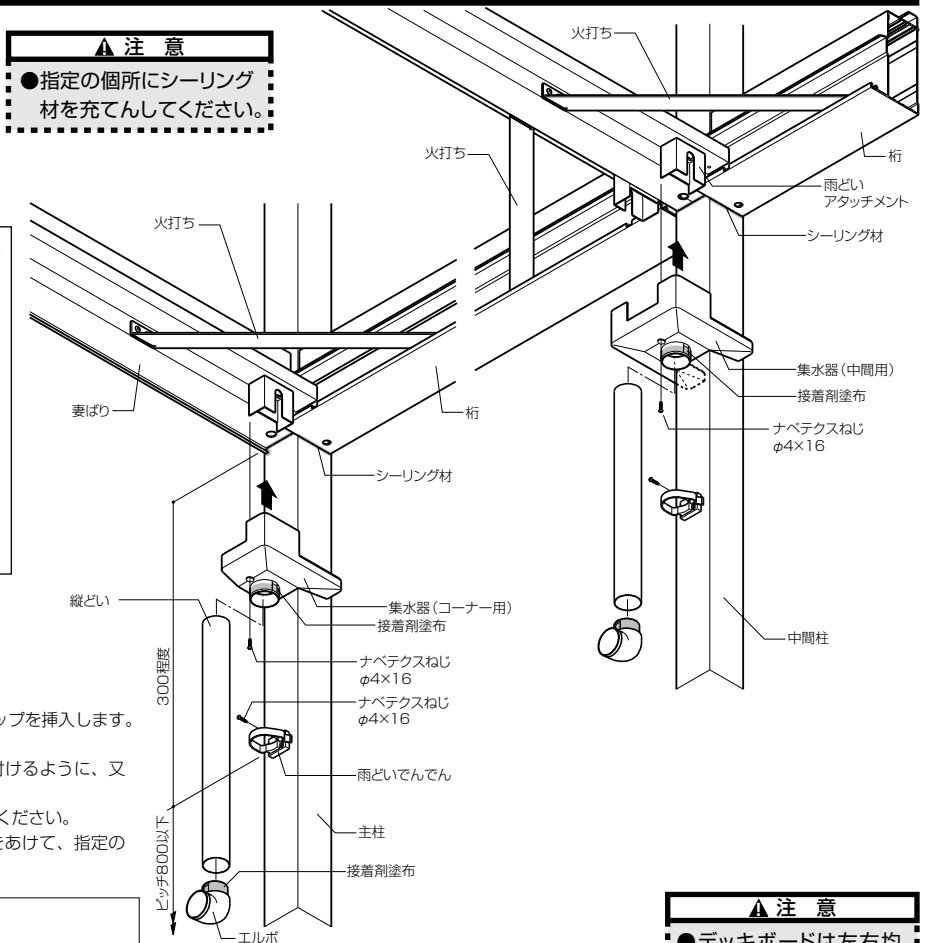
(柱建て式端部用)



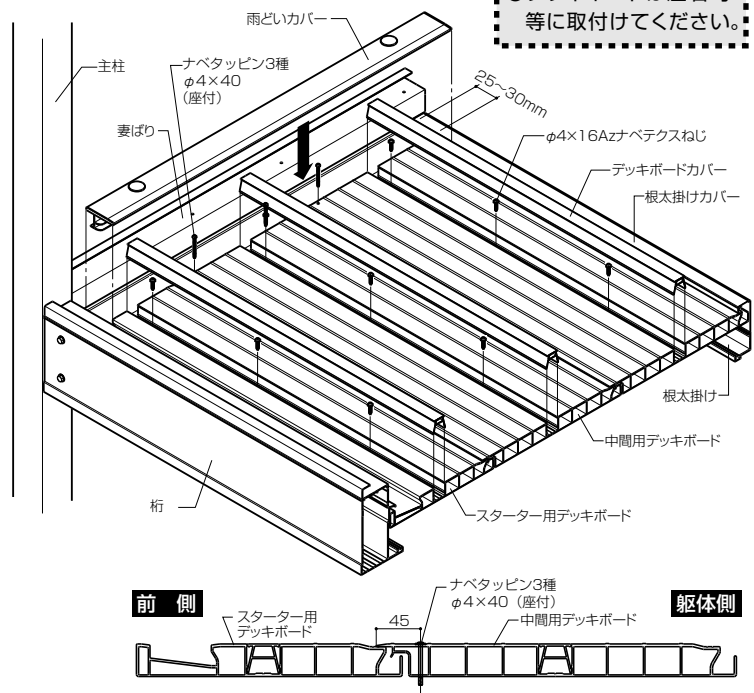
(柱建て式中間用)



▲注意
●指定の個所にシーリング材を充てんしてください。

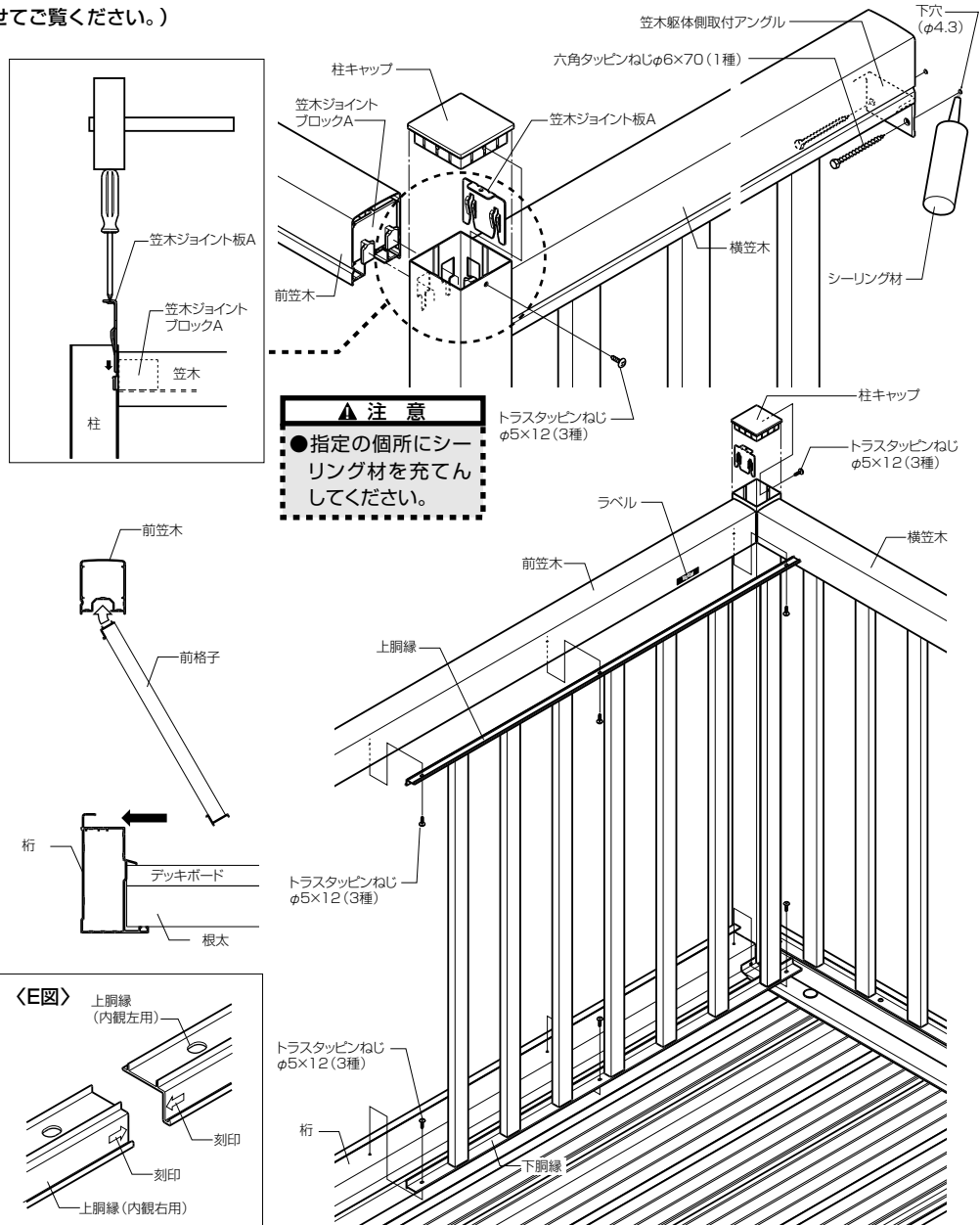


▲注意
●デッキボードは左右均等に取付けてください。



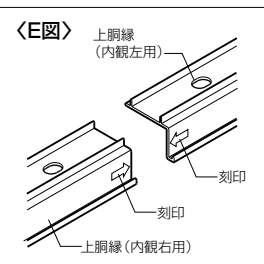
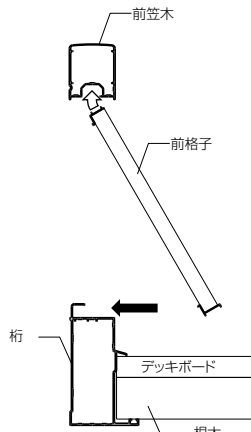
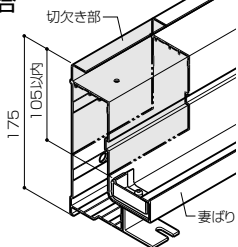
9 笠木、格子パネルの取付け(構造説明図とあわせてご覧ください。)

- 横笠木(側面格子)→前笠木→前格子の順に取付けます。
- ①横笠木の笠木ジョイントブロックAを柱の切欠き部に差し込み、笠木ジョイント板Aをたたき込んで固定します。
 - ②下胴縁と妻ばりを固定します。
 - ③横笠木(側面格子)の垂直を出し、笠木躯体側取付金具を躯体に固定します。
- ※下穴(φ4.3)にシーリング材を充てんしてください。
- ④前笠木の笠木ジョイントブロックAを、柱の切欠き部に差し込みます。
- ※ラベルの張ってある面が内側、溝のある面が外側です。
- ⑤前格子を前笠木と桁の間にはめ込みます。
- ※上下、内外を間違わないようにしてください。
- ※2間(4000)、2.5間通し用の前格子は左右があります。上胴縁の矢印をつきあわせて取付けてください。(E図参照)
- このとき、左右の下胴縁の間にすき間があかないようにしてください。
- ⑥前笠木の笠木ジョイントブロックAに、笠木ジョイント板Aをたたき込んで固定します。
- ※前格子をはめ込む前に、笠木ジョイント板Aをたたき込まないでください。前格子が入らなくなります。
- ⑦上胴縁と前笠木、下胴縁と桁をそれぞれ固定します。
 - ⑧柱キャップを取付けます。
- ※柱建て式の場合、主柱用と中間柱用で柱キャップが異なります。



■窓下寸法の狭い場合

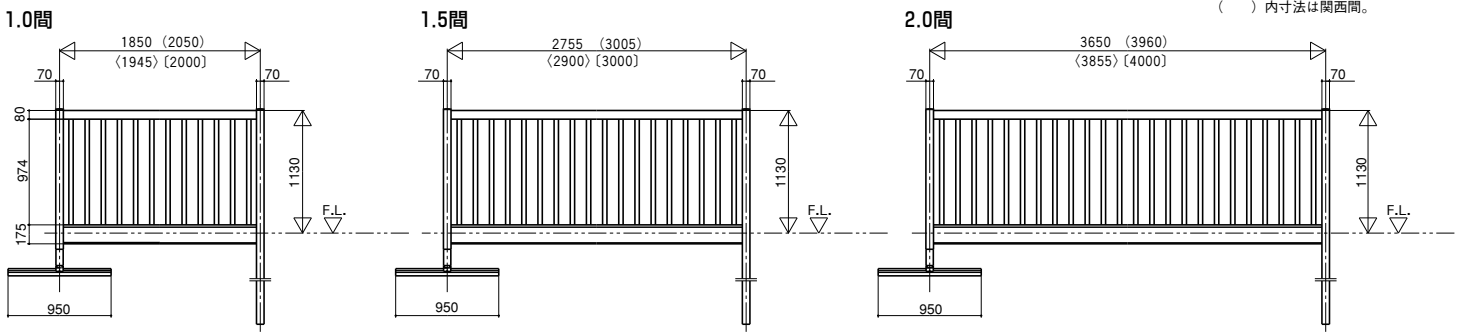
※窓下寸法が妻ばり(175mm)より狭くて取付けられない場合は、妻ばりの上部を切欠いて取付けてください。



■納まり図

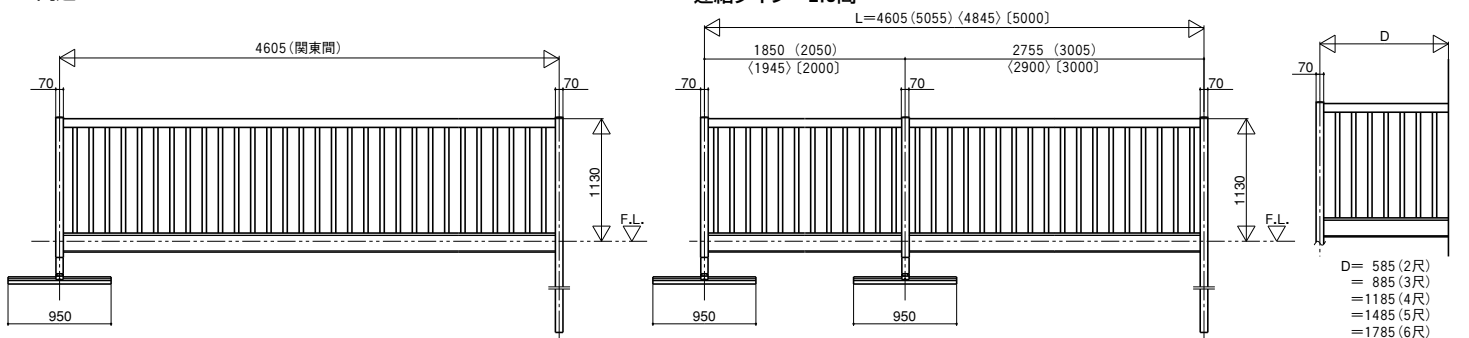
●姿図

() 内寸法はメーターモジュール。
(<) 内寸法は九州・四国間。
() 内寸法は関西間。



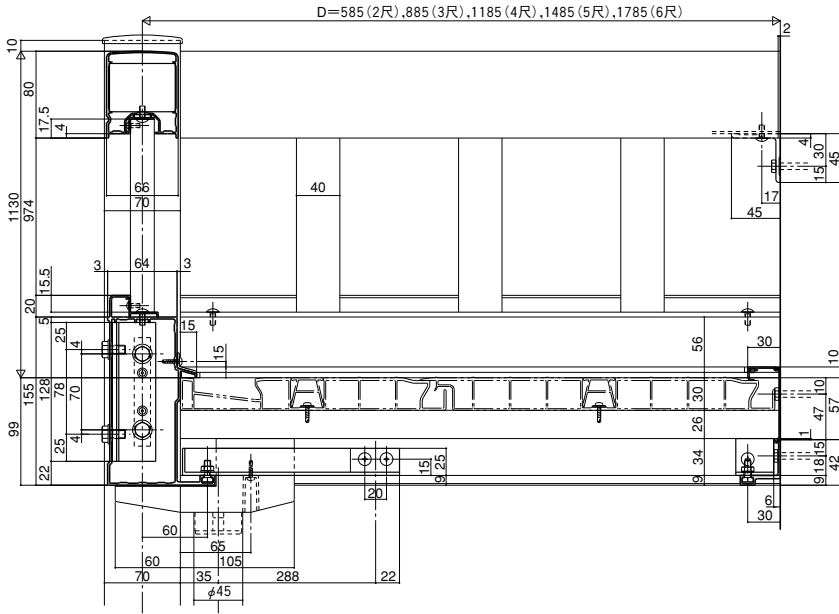
2.5間通し

連結タイプ 2.5間

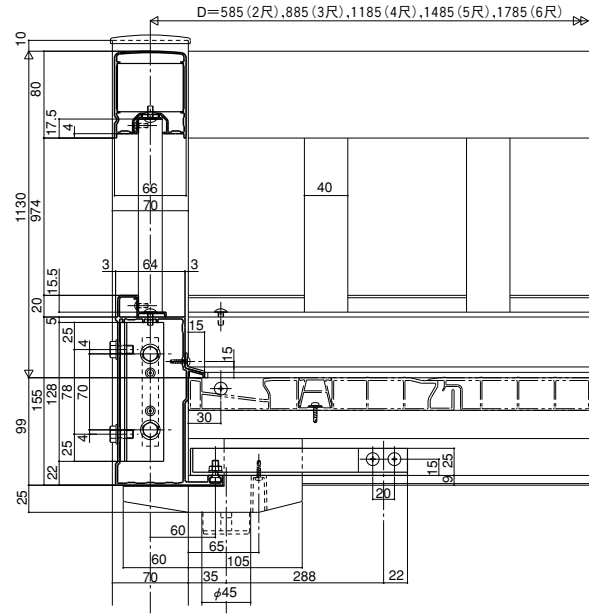


●納まり図

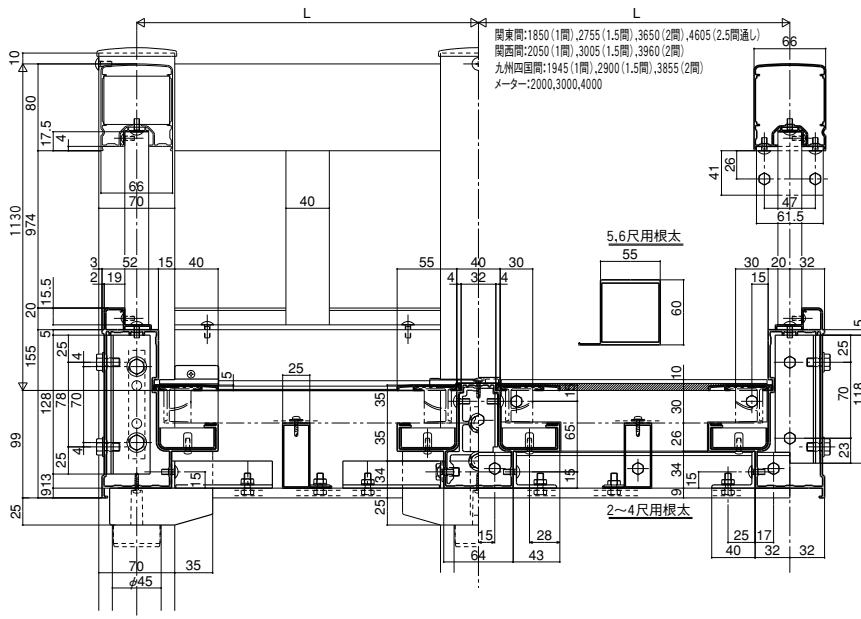
●縦断面図（柱建て式）



●縦断面図（柱建て式：連結部）



●横断面図（柱建て式）



●平面図（柱建て式）

