


●この説明書は、必ず取付けされる方にお渡しください。※内は、ロットNo.表示位置を示します。

### 取付けされる方へのお願い

●本説明書で使われているマークには、以下のような意味があります。

**▲警告** …取付けを誤った場合に、使用者などが死亡又は重傷を負う危険が想定されます。冒頭にまとめて記載していますので必ずお読みください。

**▲注意** …取付けを誤った場合に、使用者などが中程度の傷害・軽傷を負う危険又は物的損害の発生が想定されます。冒頭にまとめて記載していますので必ずお読みください。

### ▲警告

●製品落下のおそれがありますので、下記事項をお守りください。

#### 【部材の固定】

・必ず指定の組立てねじで固定してください。

### ▲注意

●水漏れのおそれがありますので、下記事項をお守りください。

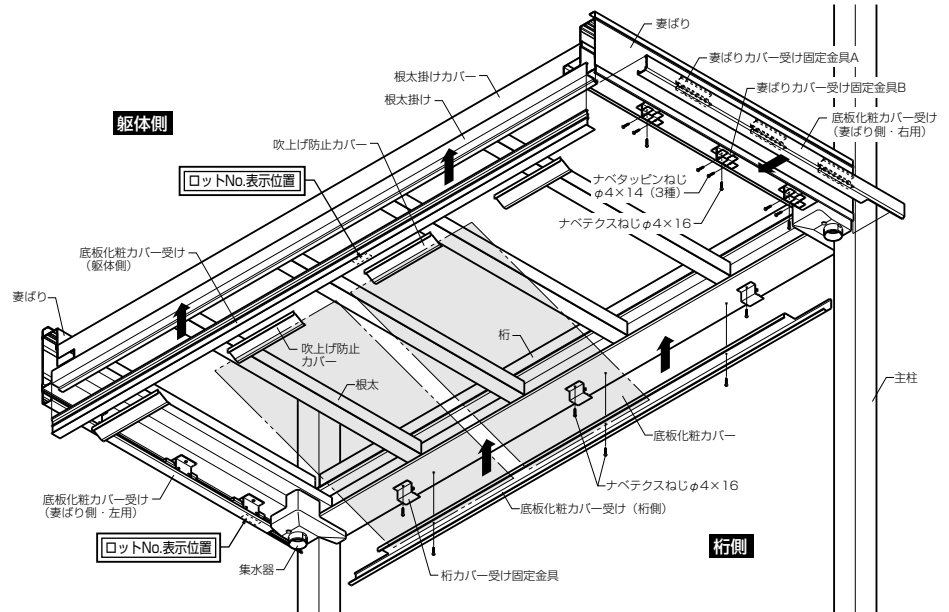
#### 【シーリング処理】

・指定の箇所(特に接続部)にシーリング材を充てんしてください。  
 ・外壁の上から部材を取付ける場合は、シーリング材を下穴に充てんしてからねじ止めしてください。

### 取付け上のお願い

●取付けの際は、アクトステージA型・B型の長さセットと同梱の取付け説明書を併せてご使用ください。  
 ●本説明書は、A型を代表として説明しています。B型も同様に取付けてください。

### 構造説明図



### 取付け順序

#### ■底板化粧カバー受けの切断

●底板化粧カバー受け(桁側、躯体側)を下表の寸法に切断してください。

#### ■桁側

	1.0間(2000)	1.5間(3000)	2.0間(4000)	2.5間通し
関東間	切断不要	切断不要	切断不要	切断不要
関西間	切断不要	切断不要	3889	-
九州四国間	1874	2829	3784	-
メーカー	1929	2929	切断不要	-

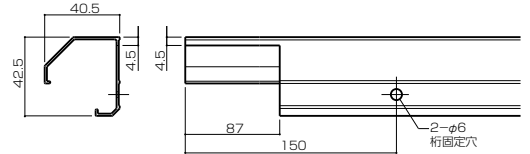
#### ■躯体側

	1.0間(2000)	1.5間(3000)	2.0間(4000)	2.5間通し
関東間	切断不要	切断不要	切断不要	切断不要
関西間	切断不要	切断不要	3960	-
九州四国間	1945	2900	3855	-
メーカー	2000	3000	切断不要	-

#### ■底板化粧カバー受け(桁側)加工

●底板化粧カバー受け(桁側)を切詰めた場合は、

下図のように加工してください。

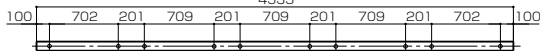


#### ■底板化粧カバー受け(桁側)の取付け

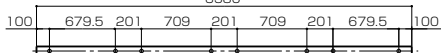
- ①桁カバー受け固定金具を下図の寸法にしたがって桁に取付けます。
- ②底板化粧カバー受けを、桁カバー受け固定金具に引っ掛けながら桁に固定します。

#### ■桁カバー受け固定金具の取付位置

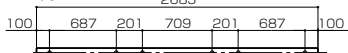
##### ●2.5間通し



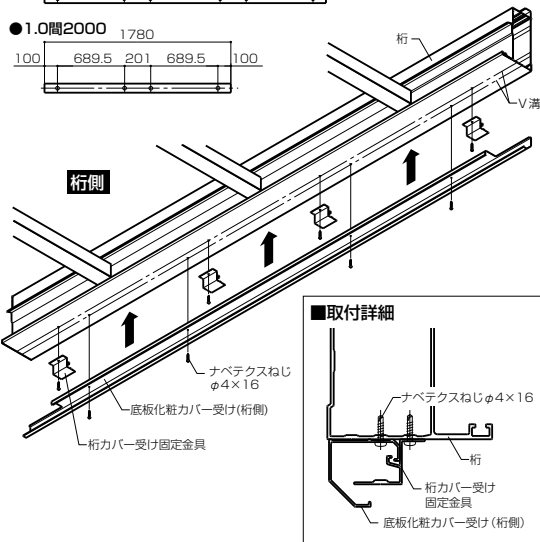
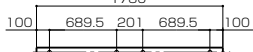
##### ●2.0間4000



##### ●1.5間3000



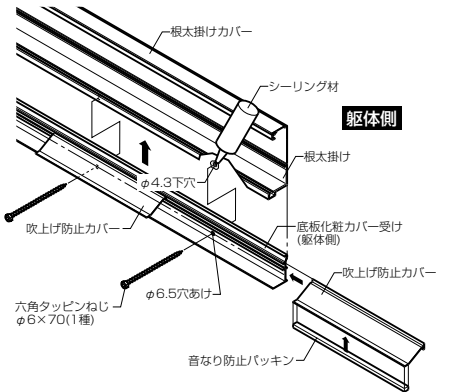
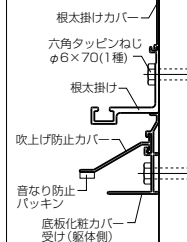
##### ●1.0間2000



#### ■底板化粧カバー受け(躯体側)の取付け

- ①躯体構造材の位置に合わせて底板化粧カバー受け(躯体側)のV溝にφ6.5の躯体取付け穴をあけてください。  
 ※取付けピッチは1000mm以下にしてください。
- ②根太掛け下部に突き当てて、底板化粧カバー受け(躯体側)を固定します。  
 ※躯体には下穴(φ4.3)をあけ、シーリング材を充てんしてください。
- ③吹上げ防止カバーに音なり防止パッキンを張付けます。
- ④底板化粧カバー受け(躯体側)に吹上げ防止カバーをセットします。

#### ■取付詳細

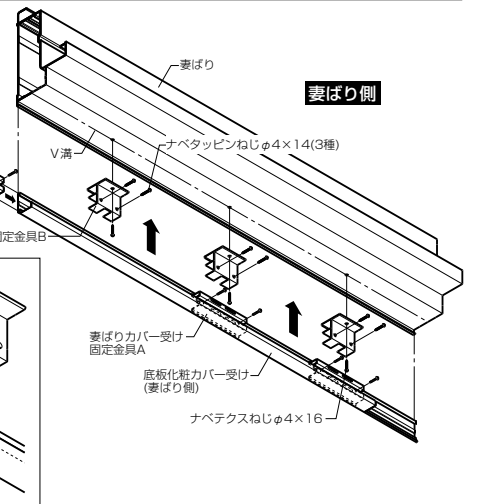
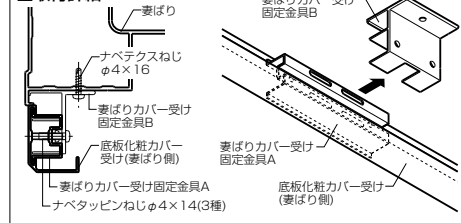


**▲注意**  
 ●指定の箇所にシーリング材を充てんしてください。

#### ■底板化粧カバー受け(妻側)の取付け

- ①妻側カバー受け固定金具Bを妻側に取付けます。
- ②妻側カバー受け固定金具Aを底板化粧カバー受け(妻側)にセットし、ねじのつっぱりで仮止めします。  
 ※位置は妻側カバー受け固定金具Bに合わせてください。
- ③底板化粧カバー受けを妻側に取付けます。  
 ※妻側カバー受け固定金具A・Bを合わせ、ねじ止めしてください。

#### ■取付詳細

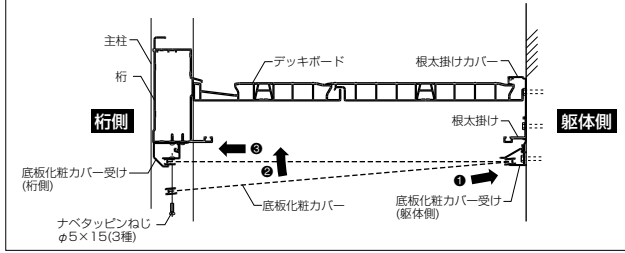


### 6 底板化粧カバーの取付け

- ①底板化粧カバーを底板化粧カバー受け(躯体側)、(桁側)に差込みます。
- ②底板化粧カバーの枠に加工済の穴から桁カバー受け固定金具に写し穴(φ4.5)をあけ、底板化粧カバーを固定します。

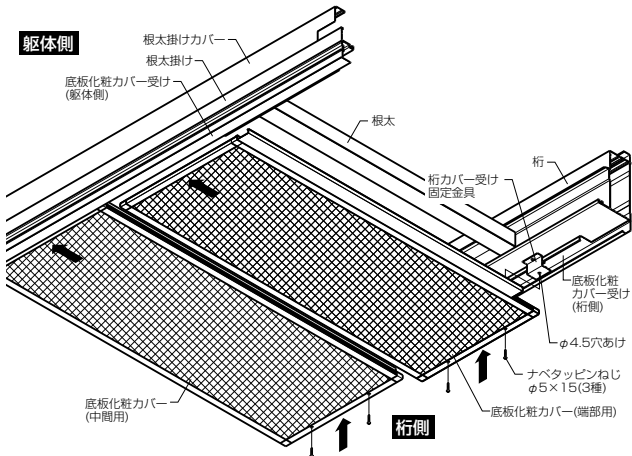
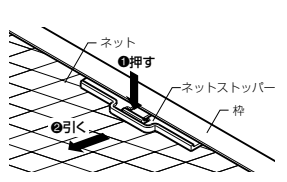
**警告**  
●必ず指定の組立てねじで固定してください。

#### ■底板化粧カバーの取付詳細



#### ■ネット・枠の切詰め方法

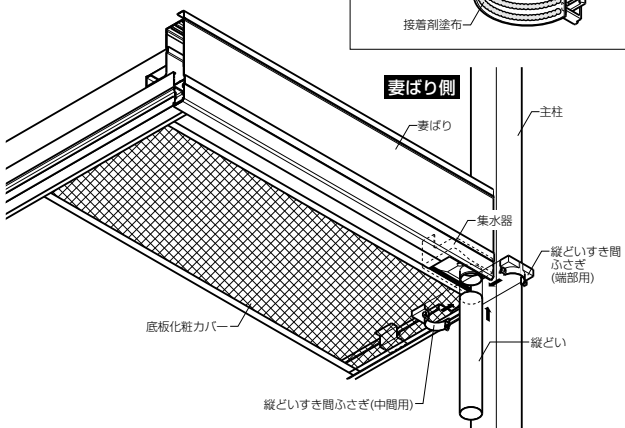
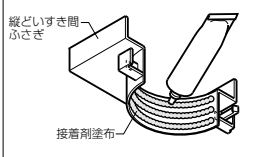
- ①底板化粧カバーを固定しているネットストッパーを押しながら手前に引いて、外します。
- ②ネット・枠を現場に合わせて切詰め、再度組立てます。
- ③ネットストッパーを元の位置にはめ込みます。



#### 7 縦どいすき間ふさぎの取付け

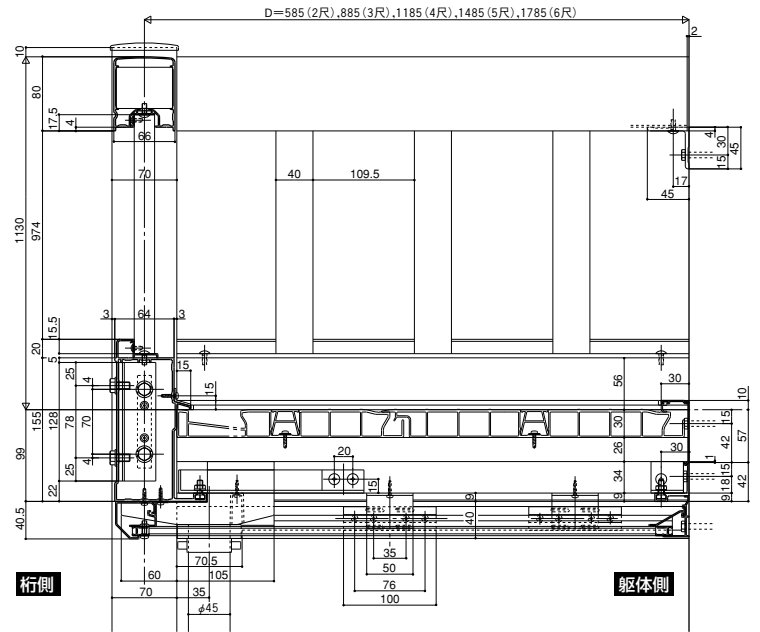
- 縦どいすき間ふさぎに接着剤を塗布し、縦どいに取付けます。
- ※底板化粧カバーの縦どい部のすき間にセットしてください。
- ※連結部は、中間用を2つ使います。

#### ■接着剤詳細



### ■納まり図

#### ●縦断面図



#### ●横断面図

