




トステム株式会社

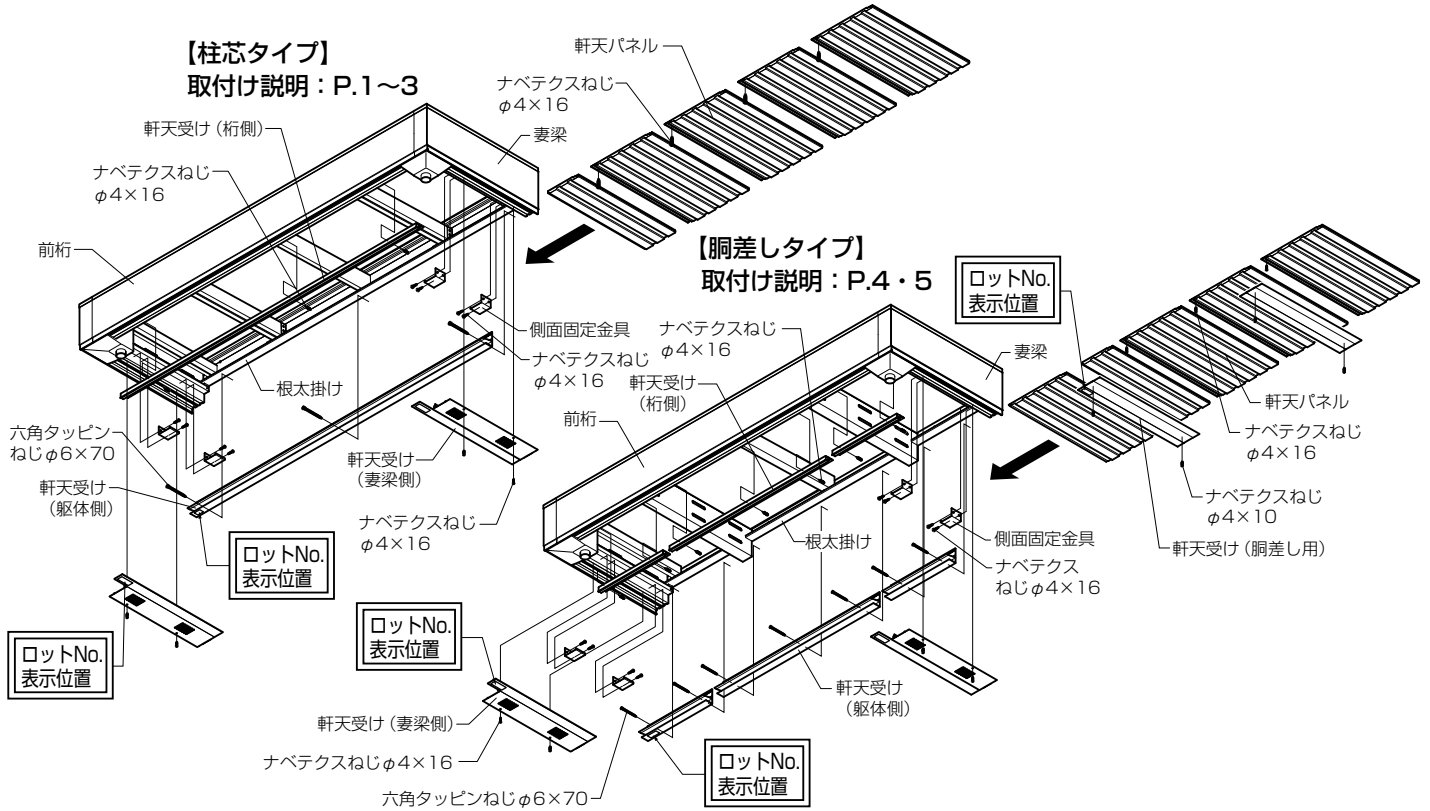
# ブロードステージA型・B型・C型〈軒天パネル〉 取付け説明書

●この説明書は、必ず取付けされる方にお渡しください。※内は、ロットNo.表示位置を示します。

## ■取付けされる方へのお願い

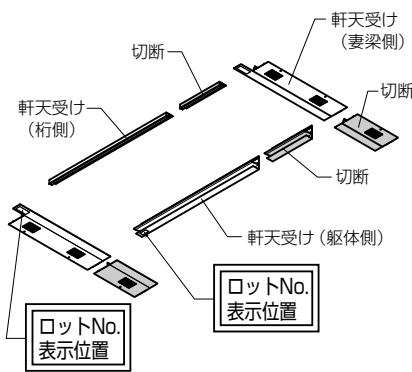
- 取付けの際は、ブロードステージ本体に同梱の取付け説明書を併せてご覧ください。
- 軒天パネル（スパンサイディング）切断時に発生する切粉は、必ず清掃し切粉が残らないようにしてください。サビの原因となります。
- 本説明書は、A型を代表として説明しています。B型・C型も同様に取付けてください。

## ■構成図

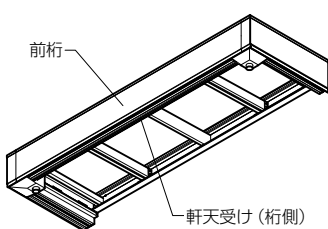


## ■柱芯タイプ 取付け順序

### 1 軒天受けの切断



### 2 軒天受け（桁側）の取付け



## ■柱芯タイプ 取付け詳細

### 1 軒天受けの切断

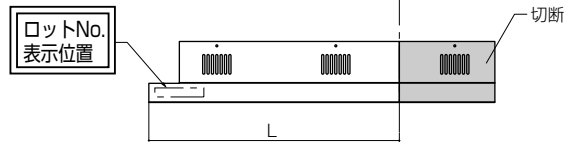
●サイズによっては切断が生じます。下表を参考に部材を切断してください。  
※切断部材にロットNo.が付かないよう、切詰めてください。

	1.0間 (2000)	1.5間 (3000)	2.0間 (4000)
桁側	関東間	切断不要	切断不要
	関西間	切断不要	2788 3743
	九州・四国間	1708	2663 3618
	メーカー	1798	切断不要 切断不要

	1.0間 (2000)	1.5間 (3000)	2.0間 (4000)
躯体側	関東間	切断不要	切断不要
	関西間	切断不要	2776 3731
	九州・四国間	1696	2651 3606
	メーカー	1786	切断不要 切断不要

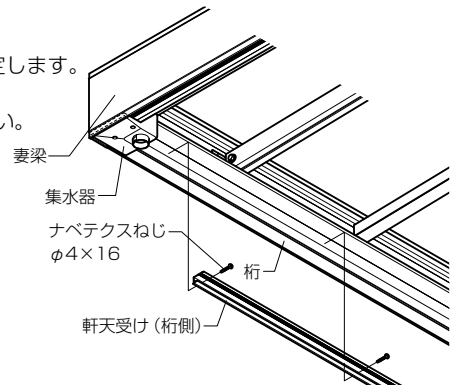
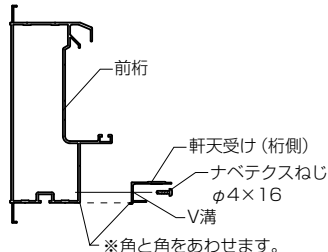
※軒天受け（妻梁側）は、切欠きのない方から切詰めてください。

妻梁側	L
2R	548
3R	切断不要
4R	1148
5R	1448
6R	切断不要

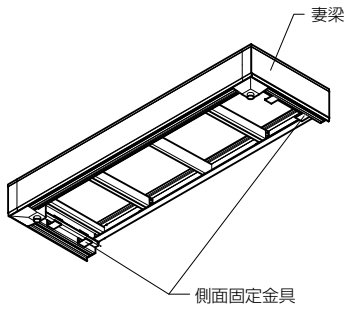


### 2 軒天受け（桁側）の取付け

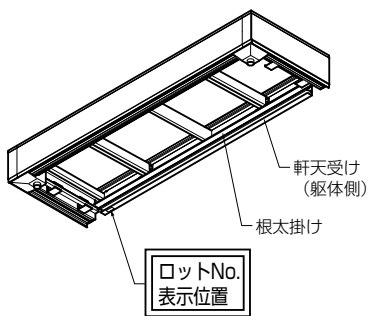
●軒天受け（桁側）を前桁の下部に突当てて固定します。  
※集水器を避けて固定してください。  
※固定ピッチは、300mm以下を守ってください。



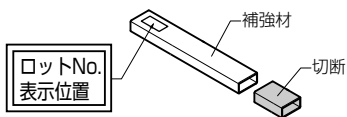
### 3 側面固定金具の取付け



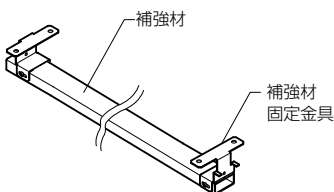
### 4 軒天受け (躯体側) の取付け



### 5 補強材の切断 (4尺・5尺・6尺の取付けのみ)

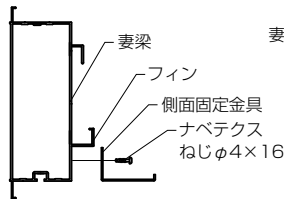


### 6 補強材固定金具の取付け (4尺・5尺・6尺の取付けのみ)



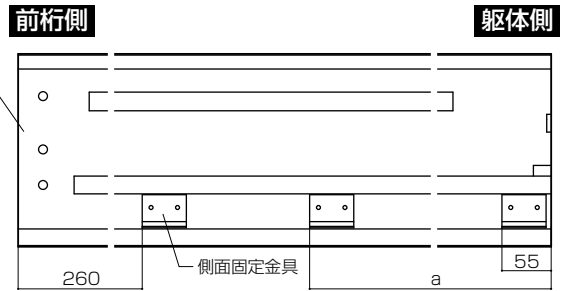
### 3 側面固定金具の取付け

●側面金具を妻梁フィンに突当てて固定します。  
※下図の位置に取付けてください。



### ■側面固定金具取付け数

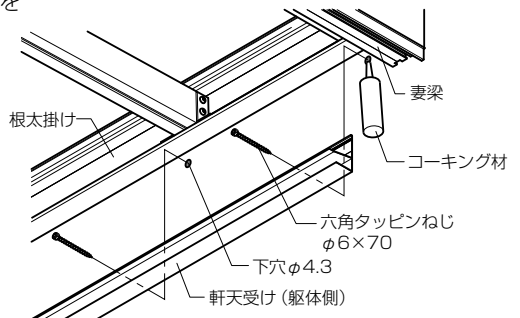
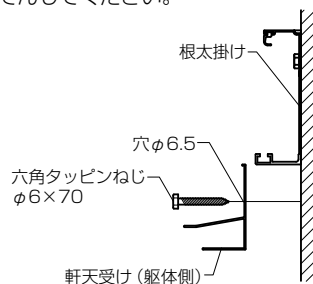
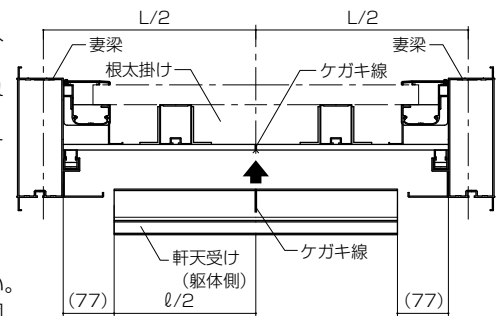
	2尺	3尺	4尺	5尺	6尺
使用数	2個		3個		
a	—		600	800	850



※軒天受け (妻側) を取付けた際、通気口をふさがないようにしてください。

### 4 軒天受け (躯体側) の取付け

- ①根太掛けのバルコニー間口中央部にケガキ線を入れてください。
- ②軒天受け (躯体側) の  $l/2$  の部分にケガキ線を入れてください。  
※根太掛けのケガキ線と、軒天受け (躯体側) のケガキ線の位置を合わせて取付けます。
- ③躯体構造材の位置に合わせて軒天受け (躯体側) のV溝に  $\phi 6.5$  の穴加工をします。  
※取付けピッチは、1000mm以下を守ってください。
- ④根太掛け下部に突当て、軒天受け (躯体側) を固定します。  
※躯体には、下穴 ( $\phi 4.3$ ) をあけ、コーキング材を充てんしてください。



### 5 補強材の切断 (4尺・5尺・6尺の取付けのみ)

●補強材を下表の寸法に切断します。  
※切断部材にロットNo.が付かないように切詰めてください。

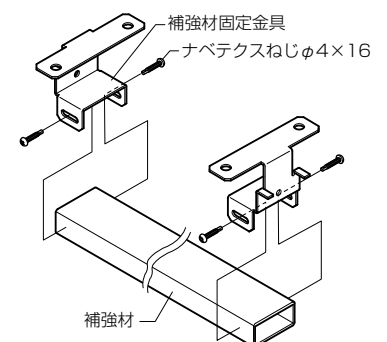
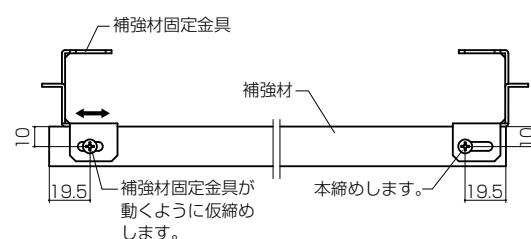
補強材	補強材固定金具		
	1.0間 (2000)	1.5間 (3000)	2.0間 (4000)
関東間	1710	2620	3530
関西間	1925	2880	3835
九州・四国間	1800	2755	3710
メーター	1890	2890	切断不要

補強材固定金具	
柱建て用	デザイン柱用

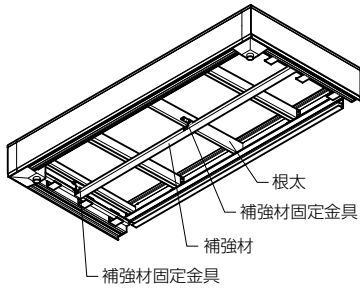
※デザイン柱用は、デザイン柱設置時のみに使用します。(取付け方は、デザイン柱用の取付け説明書をご覧ください。)

### 6 補強材固定金具の取付け (4尺・5尺・6尺の取付けのみ)

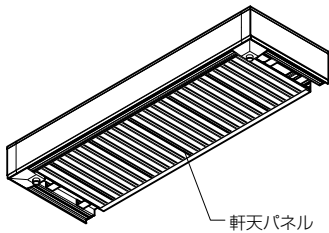
●補強材に補強材固定金具の左右どちらかを固定し、もう一方を仮止めします。  
※ねじを下図を参照し、合わせます。  
※長穴がスライドできるようにしてください。



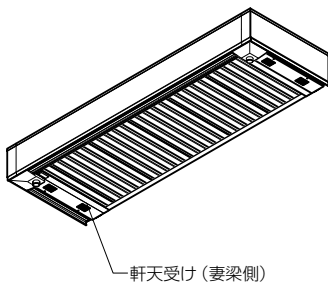
## 7 補強材の取付け (4尺・5尺・6尺の取付けのみ)



## 8 軒天パネルの取付け

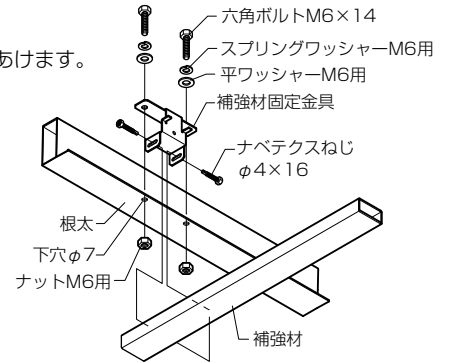
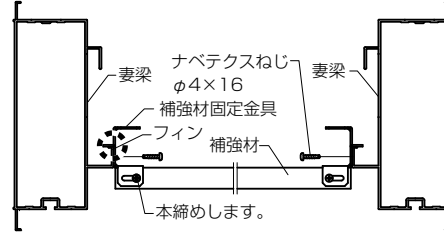


## 9 軒天受け (妻梁側) の取付け



## 7 補強材の取付け (4尺・5尺・6尺の取付けのみ)

- ①固定した金具を妻梁のフィンに引っ掛け、妻梁に固定します。  
※出幅中央に補強材を取付けてください。
- ②仮止めした補強材固定金具を妻梁に固定したのち、もう一方も妻梁に固定します。
- ③補強材固定金具と補強材を固定します。
- ④根太に補強材固定金具を仮置きします。
- ⑤補強材固定金具の穴位置に合わせて根太にφ7の下穴をあけます。
- ⑥根太に補強材固定金具を固定します。
- ⑦補強材と補強材固定金具を固定します。

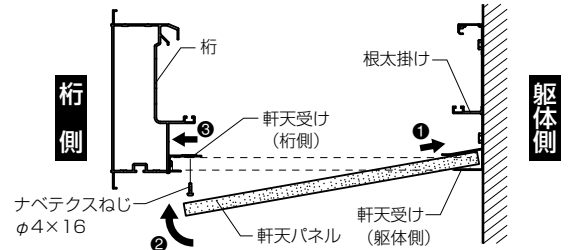


## 8 軒天パネルの取付け

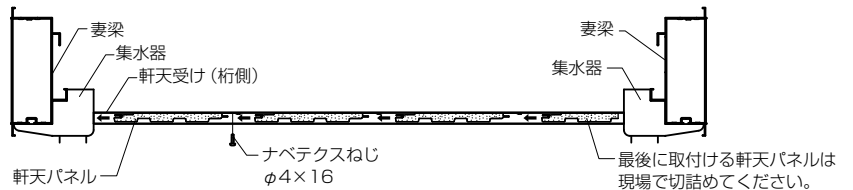
- ①軒天パネルを右表に合わせて切断します。
- ②軒天パネルを、軒天受けの躯体側と桁側に図のように差込みます。

		軒天				
		2尺	3尺	4尺	5尺	6尺
L		530	切断不要	1130	1430	切断不要

お願い  
※軒天パネル (スパンサイディング) 切断時に発生する切粉は必ず清掃し、切粉が残らないようにしてください。サビの原因となります。

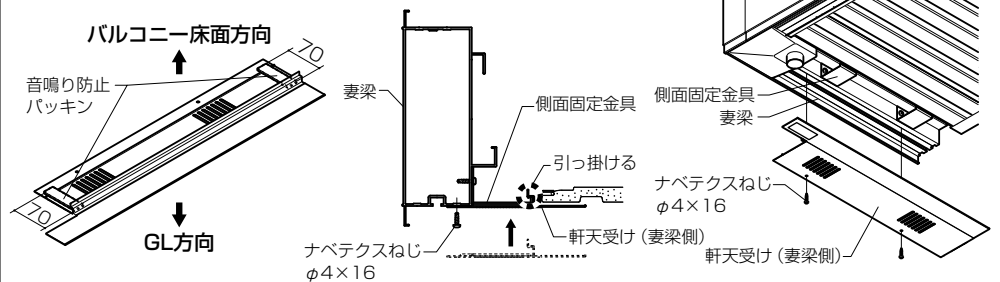


- ③妻梁側に1枚ずつ突当てて、固定します。
- ④最後に取付ける軒天パネルは、現場で切詰めてください。



## 9 軒天受け (妻梁側) の取付け

- ①音鳴り防止パッキンを70mmにカットし、バルコニー床面方向側に張付けます。
- ②側面固定金具に引っかかるように差込みます。  
※金具に引っ掛かっているか確認してください。
- ③妻梁と軒天受け (妻梁側) を固定します。



## 【フルフラットタイプへ取付ける場合】

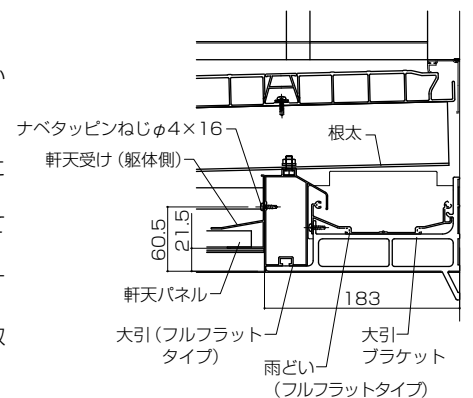
※以下の2点が標準タイプと異なります。

### 1 出幅方向に取付ける部材の切断

●軒天受け (妻梁用)、軒天パネルを標準タイプ寸法から183mm切断してください。

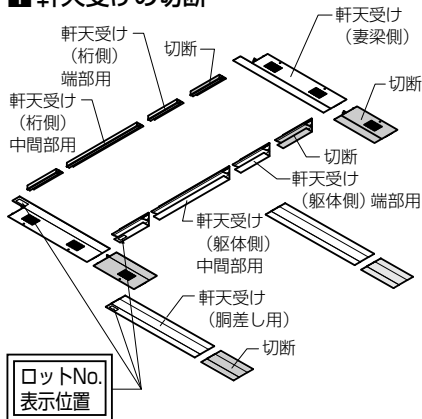
### 2 軒天受け (躯体側) の取付け

- ①大引 (フルフラットタイプ) のバルコニー間口中央にケガキ線を入れてください。
- ②軒天受け (躯体側) のℓ/2の部分にケガキ線を入れてください。  
※大引 (フルフラットタイプ) と軒天受け (躯体側) のケガキ線の位置を合せて取付けます。
- ③大引 (フルフラットタイプ) と軒天受け (躯体側) を取付けます。取付け位置は右図を参照してください。  
※取付けピッチは600mm以下を守ってください。

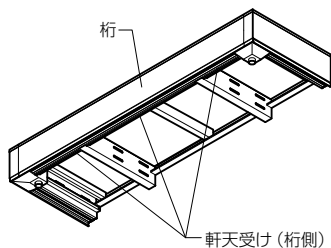


## ■胴差しタイプ 取付け順序

### 1 軒天受けの切断

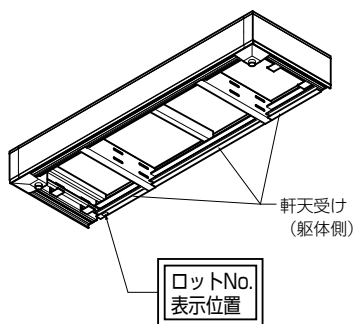


### 2 軒天受け (桁側) の取付け



### 3 側面固定金具の取付け

### 4 軒天受け (躯体側) の取付け



## ■胴差しタイプ 取付け詳細

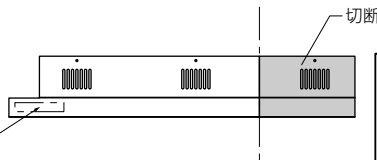
### 1 軒天受けの切断

●サイズによっては切断が生じます。下表を参考に部材を切断してください。  
※切断部材にロットNo.が付かないように切詰めてください。

		1.0間 (2000)	1.5間 (3000)	2.0間 (4000)	端部用
桁	関東間	859	1769	2679	328
	関西間	1074	2029	2984	328
側	九州・四国間	949	1904	2859	328
	メーター	949	1949	2949	373

妻梁側	L
2R	548
3R	切断不要

ロットNo.  
表示位置



※軒天受け (妻梁側) は、切欠きのない方から切詰めてください。

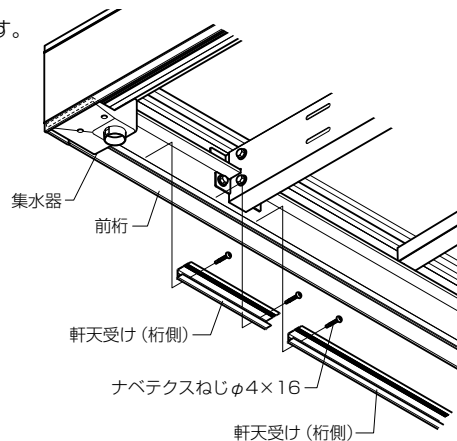
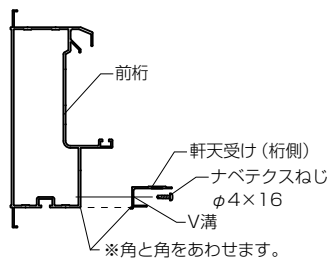
		1.0間 (2000)	1.5間 (3000)	2.0間 (4000)	端部用
躯体	関東間	859	1769	2679	323
	関西間	1074	2029	2984	323
側	九州・四国間	949	1904	2859	323
	メーター	949	1949	2949	368

胴差し用	L
2R	548
3R	切断不要

※中間部用1本、端部用2本を用意します。

### 2 軒天受け (桁側) の取付け

●軒天受け (桁側) を前桁の下部に突当てて固定します。  
※集水器を避けて固定してください。  
※固定ピッチは、600mm以下を守ってください。

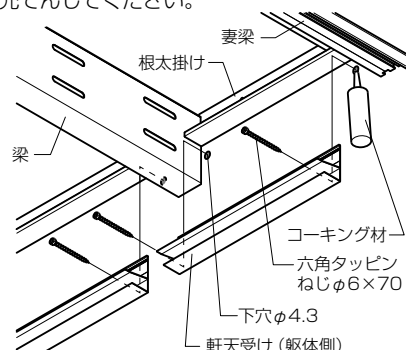
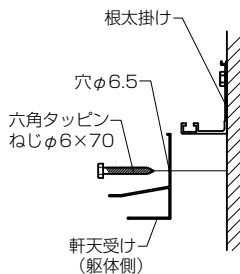


### 3 側面固定金具の取付け

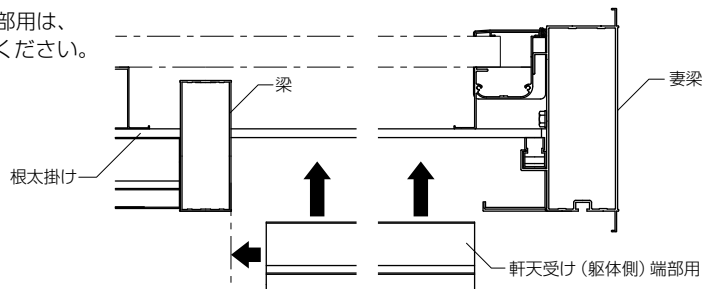
※「■取付け詳細 (柱芯タイプの場合)」の「3 側面固定金具の取付け」にしたがってください。

### 4 軒天受け (躯体側) の取付け

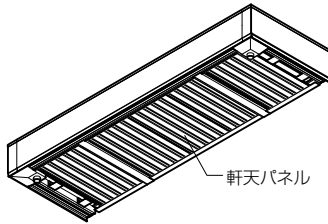
①躯体構造材の位置に合わせて軒天受け (躯体側) のV溝にφ6.5の穴加工をします。  
※取付けピッチは、1000mm以下を守ってください。  
②根太掛け下部に突当て、軒天受け (躯体側) を固定します。  
※躯体には、下穴 (φ4.3) をあけ、コーキング材を充てんしてください。



※軒天受け (躯体側) 端部用は、梁によせて取付けてください。



## 5 軒天パネルの取付け



## 5 軒天パネルの取付け

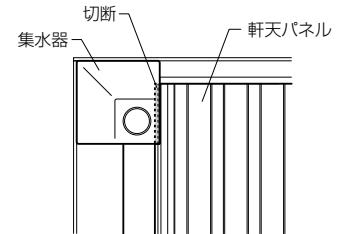
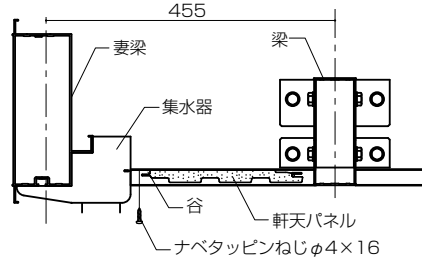
### ●端部

- ①軒天パネルを右表に合せて切断します。
- ②軒天パネルの谷の方が妻梁側にくるようにし、下図のように軒天受けの躯体側と桁側に差込みます。
- ③軒天受け（妻梁側）で隠れる位置に固定します。

軒天	L
2R	530
3R	切断不要

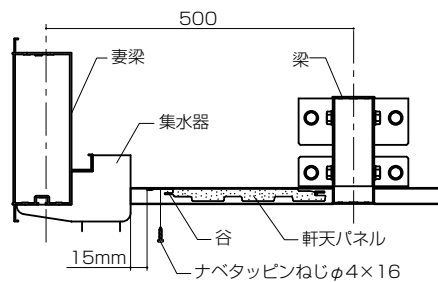
### 【関東間、関西間、九州・四国間の場合】

※集水器にあたる部分だけ切欠いてください。



### 【メーターの場合】

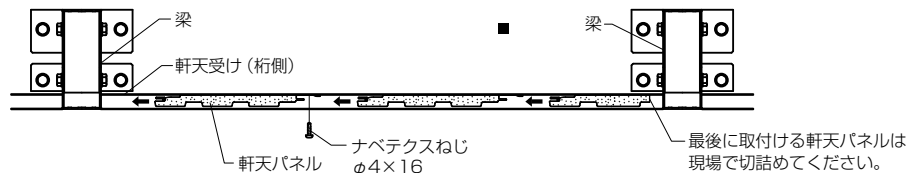
※集水器から15mmはなれた所に軒天パネルの端がくるように取付けてください。



### ●中間

- ①軒天パネルを右表に合わせて切断します。
- ②軒天パネルを、躯体側と桁側に差込みます。
- ③梁側に一枚ずつ突当てて固定します。
- ④最後に取付ける軒天パネルは、現場で切詰めてください。

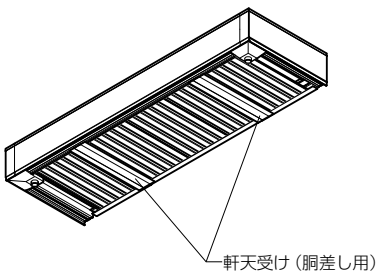
軒天	L
2R	530
3R	切断不要



お願い

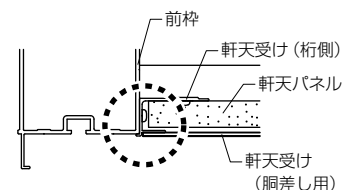
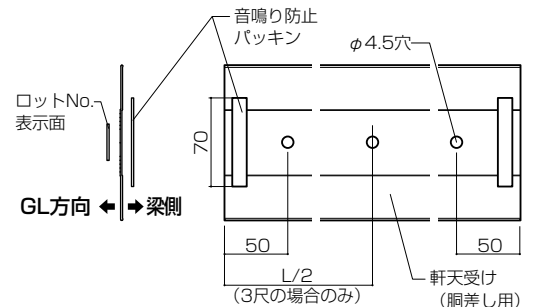
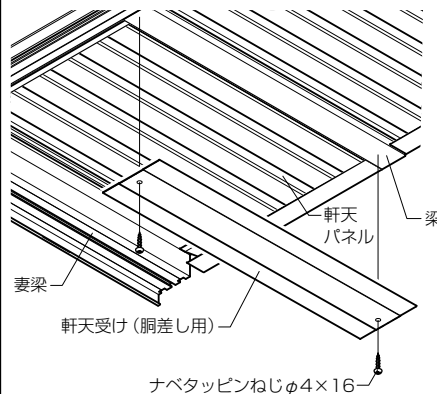
※軒天パネル（スパンサイディング）切断時に発生する切粉は必ず清掃し、切粉が残らないようにしてください。サビの原因となります。

## 6 軒天受け（胴差し用）の取付け



## 6 軒天受け（胴差し用）の取付け

- ①下図のように軒天受け（胴差し用）に穴加工をします。
- ②音鳴り防止パッキンを70mmにカットし、梁側の面に張付けます。
- ③軒天パネルの端部が隠れるように梁に固定します。



※軒天受け（胴差し用）は、前桁の角にあわせて取付けてください。

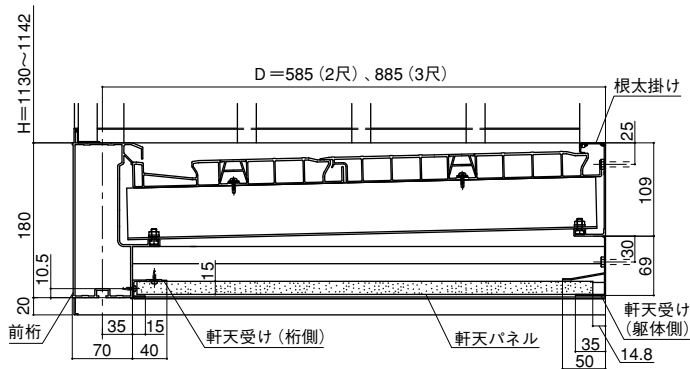
## 7 軒天受け（妻梁側）の取付け

## 7 軒天受け（妻梁側）の取付け

※「■取付け詳細（柱芯タイプの場合）」の「9 軒天受け（妻梁側）の取付け」にしたがってください。

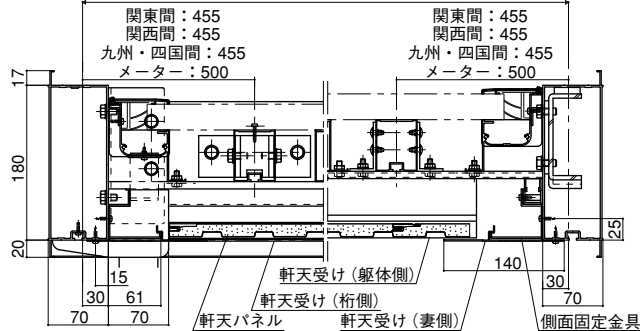
■納まり図

●横断面図



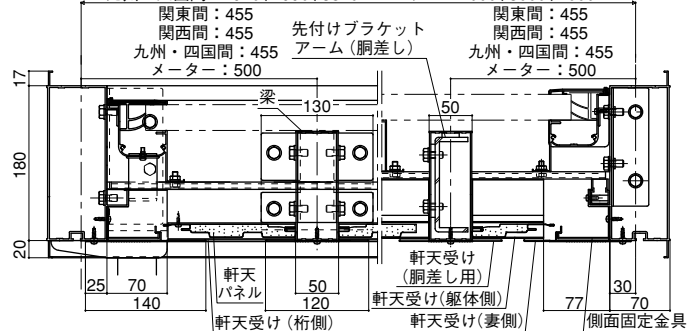
●縦断面図 [柱芯タイプ]

関東間：1820、2730、3640 関西間：2035、2990、3945  
九州・四国間：1910、2990、3820 メーター：2000、3000、4000

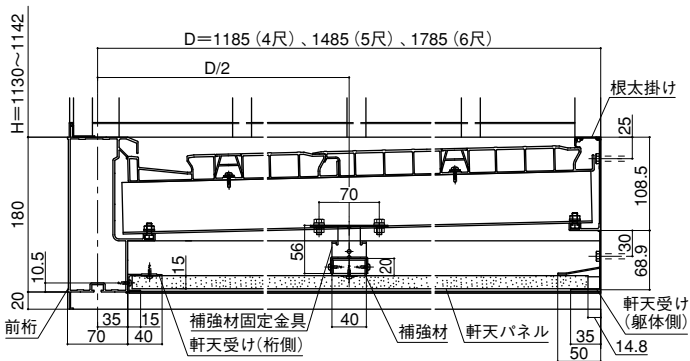


●縦断面図 [胴差タイプ]

関東間：1820、2730、3640 関西間：2035、2990、3945  
九州・四国間：1910、2990、3820 メーター：2000、3000、4000

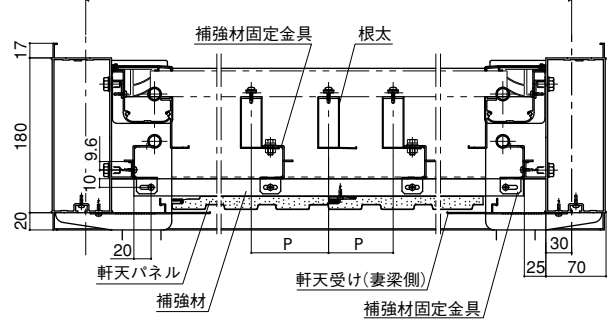


●4尺・5尺・6尺 横断面図



●4尺・5尺・6尺 縦断面図

関東間：1820、2730、3640 関西間：2035、2990、3945  
九州・四国間：1910、2865、3820 メーター：2000、3000、4000



■梱包明細表

●軒天受けセット(間口側)

名称	員数					
	関東間		関西間、九州・四国間、メーター			
	1.0間	1.5間	2.0間	1.0間(2000)	1.5間(3000)	2.0間(4000)
軒天受け(桝側)	1	1	1	1	1	1
軒天受け(躯体側)	1	1	1	1	1	1
部品セット(取説)説明書在中)	1	1	1	1	1	1

●軒天受けセット(妻梁側)

名称	員数	
	2・3尺	4~6尺
軒天受け(妻梁側) L	1	1
軒天受け(妻梁側) R	1	1

●軒天受けセット(胴差し用)

名称	員数
	2・3尺
軒天受け(胴差し用)	2

●軒天受けセット(デザイン柱用)

名称	員数
	4~6尺
軒天受け(胴差し用)	2

●軒天補強材セット

名称	員数
補強材	1

●軒天補強材取付け部品セット

名称	員数
	4~6尺
補強材固定金具	6
補強材固定金具(デザイン柱用)	4
六角ボルトM6×14	8
スプリングワッシャー-M6用	8
平ワッシャー-M6用	8
六角ナットM6用	8
ナベテクスねじφ4×16	41

●軒天パネルセット

名称	員数							
	2・3尺用				4・5・6尺用			
	5枚入り	6枚入り	7枚入り	8枚入り	5枚入り	6枚入り	7枚入り	8枚入り
軒天パネル	5	6	7	8	5	6	7	8