

# ポールフェンスGD-1・2・3型

## 取付説明書

- このたびは、東洋エクステリア製品をお買いあげいただきましてまことにありがとうございます。
- 正しく施工、組付をしていただく為に、施工前に必ず取付説明書をお読みください。

### ■梱包明細書

ポールフェンス本体

名 称	員 数	
	H1200	H1500
本体 (H1200)	1	—
本体 (H1500)	—	1
取説	1	1

AF-2取付用中間セット

名 称	員 数	
	H1200	H1500
取付用本体 (中間) H1200	1	—
取付用本体 (中間) H1500	—	1
AF-2用ブラケット	4	4
取付ネジφ4×70ナベ1種	8	8
取付ネジφ4×10トラス1種	4	4
取説	1	1

リーベンス2型取付中間セット

名 称	員 数	
	H1200	H1500
取付用本体 (中間) H1200	1	—
取付用本体 (中間) H1500	—	1
リーベンス2型上栈用ブラケット	2	2
リーベンス2型下栈用ブラケット	2	2
取付ネジφ4×50ナベ1種	8	8
取付ネジφ4×10トラス1種	4	4
取説	1	1

AF-2取付用端末セット

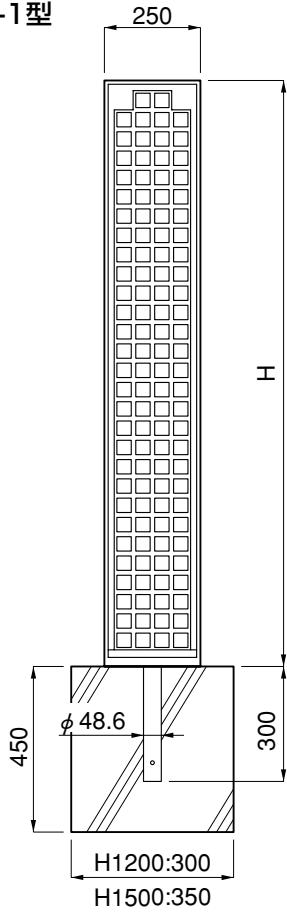
名 称	員 数	
	H1200	H1500
取付用本体 (端末) H1200	1	—
取付用本体 (端末) H1500	—	1
AF-2用ブラケット	2	2
取付ネジφ4×70ナベ1種	4	4
取付ネジφ4×10トラス1種	2	2

リーベンス2型取付端末セット

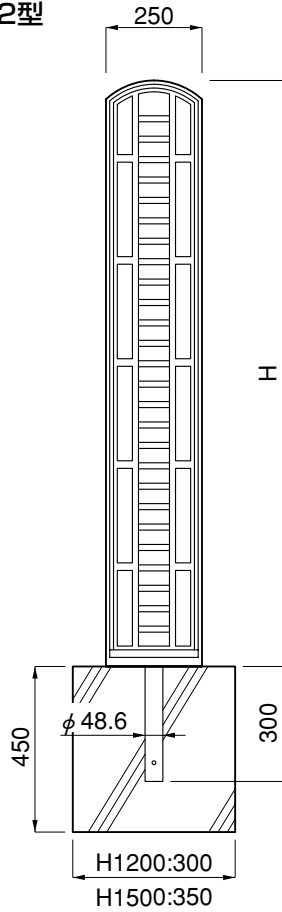
名 称	員 数	
	H1200	H1500
取付用本体 (端末) H1200	1	—
取付用本体 (端末) H1500	—	1
リーベンス2型上栈用ブラケット	1	1
リーベンス2型下栈用ブラケット	1	1
取付ネジφ4×50ナベ1種	4	4
取付ネジφ4×10トラス1種	2	2

# 1.ポールフェンス本体基本寸法

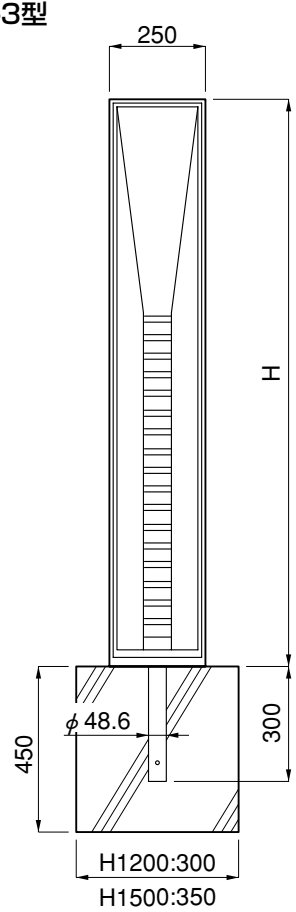
●GD-1型



●GD-2型



●GD-3型

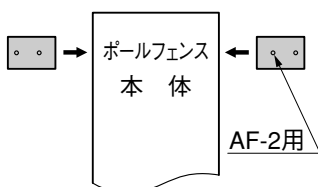


呼称	H	
	H1200	H1500
GD-1型	1250	1550
GD-2型	1250	1550
GD-3型	1200	1500

●基礎寸法は、地耐力が100KN/m<sup>2</sup>(長期)の場合の参考値です。

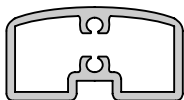
# 2.ブラケットの取付け

[AF-2]

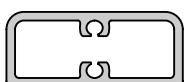


ブラケットには2つの孔があいています。ブラケットの端部から孔の位置が長い方を必ずポールフェンス本体の側面に取付けてください。

[リーベンス2型]



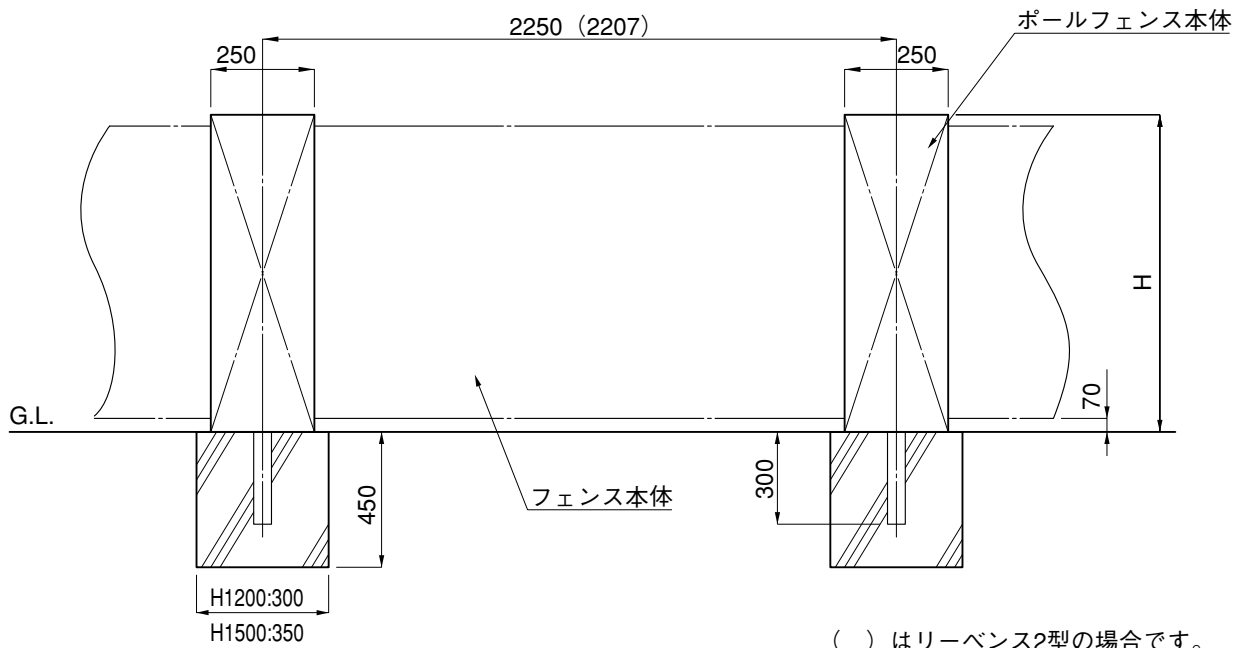
上栈用ブラケット



下栈用ブラケット

リーベンス2型に取付けるブラケットは上栈用・下栈用の2種類あります。

### 3.取付施工寸法

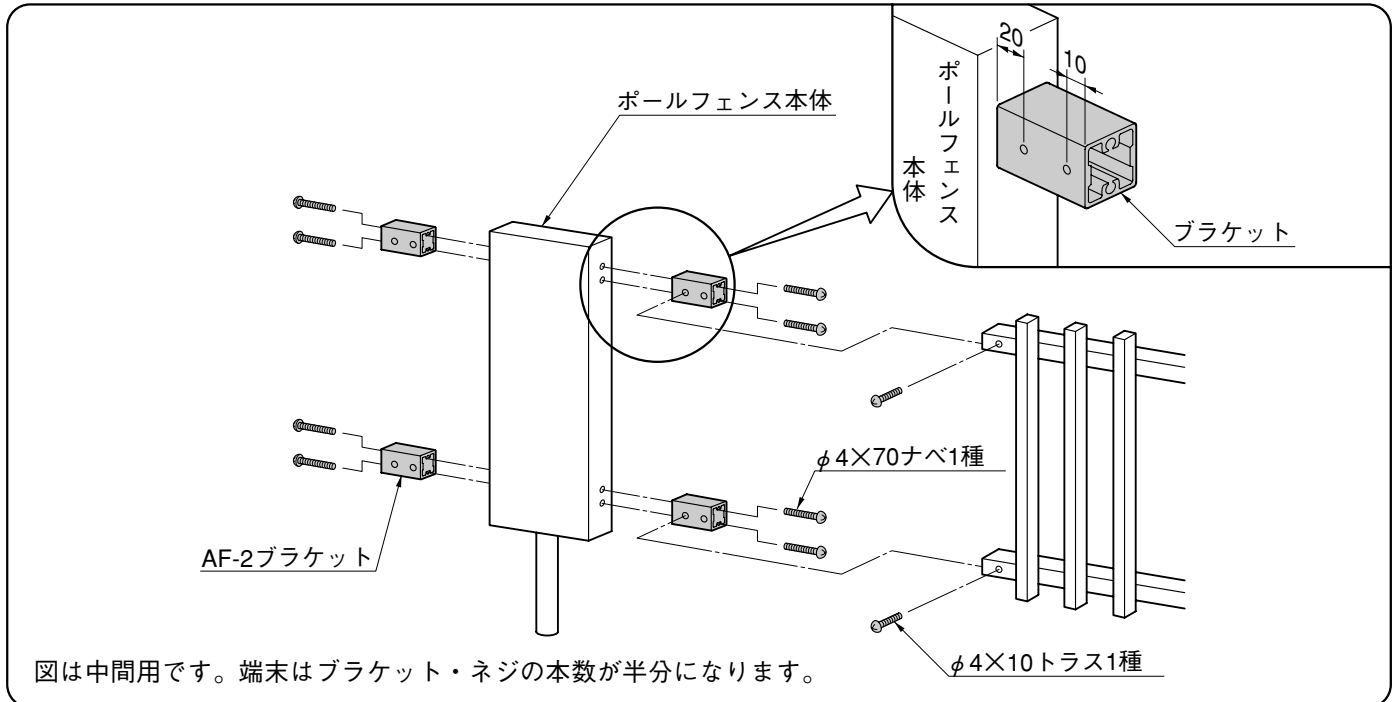


呼称	H	
	H1200	H1500
GD-1型	1250	1550
GD-2型	1250	1550
GD-3型	1200	1500

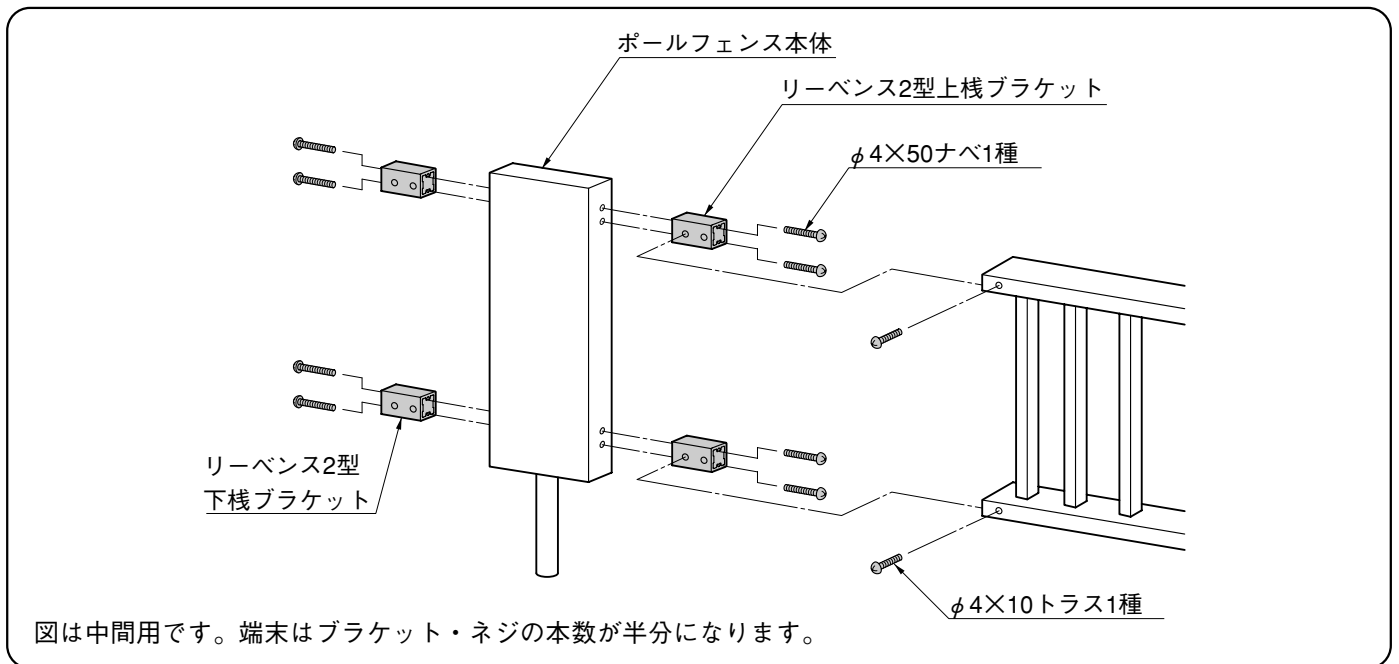
施工の際、必ずポールフェンス本体を仮組みした状態でフェンス本体を組付けた後、モルタルで固定してください。

●基礎寸法は、地耐力が100KN/m<sup>2</sup>(長期)の場合の参考値です。

## 4.AF-2取付



## 5.リーベンス2型取付



### 工事店様へ

- 施工時、本体に付着したコンクリート等は硬化前に完全に拭き取って下さい。
- 施工終了後、扉の開閉に異常がないか、確認して下さい。
- 施工終了後、取付説明書は施主様にお渡し下さい。
- 御使用いただきましてありがとうございました。

### 施主様へ

- 月に一度程度のお手入れで美しさが長く保てます。汚れの軽い場合は水にぬらした柔らかいぞうきんで拭き取って下さい。また汚れのひどい場合はうすめた中性洗剤で拭き取ったのち洗剤が残らないように拭き取って下さい。