

取付説明書

- このたびは、東洋エクステリア製品をお買いあげいただきましてまことにありがとうございます。
- 正しく施工、組付をしていただく為に、施工前に必ず取付説明書をお読み下さい。

■梱包明細書

①本体パネル

名 称	員 数
① 本体パネル	1

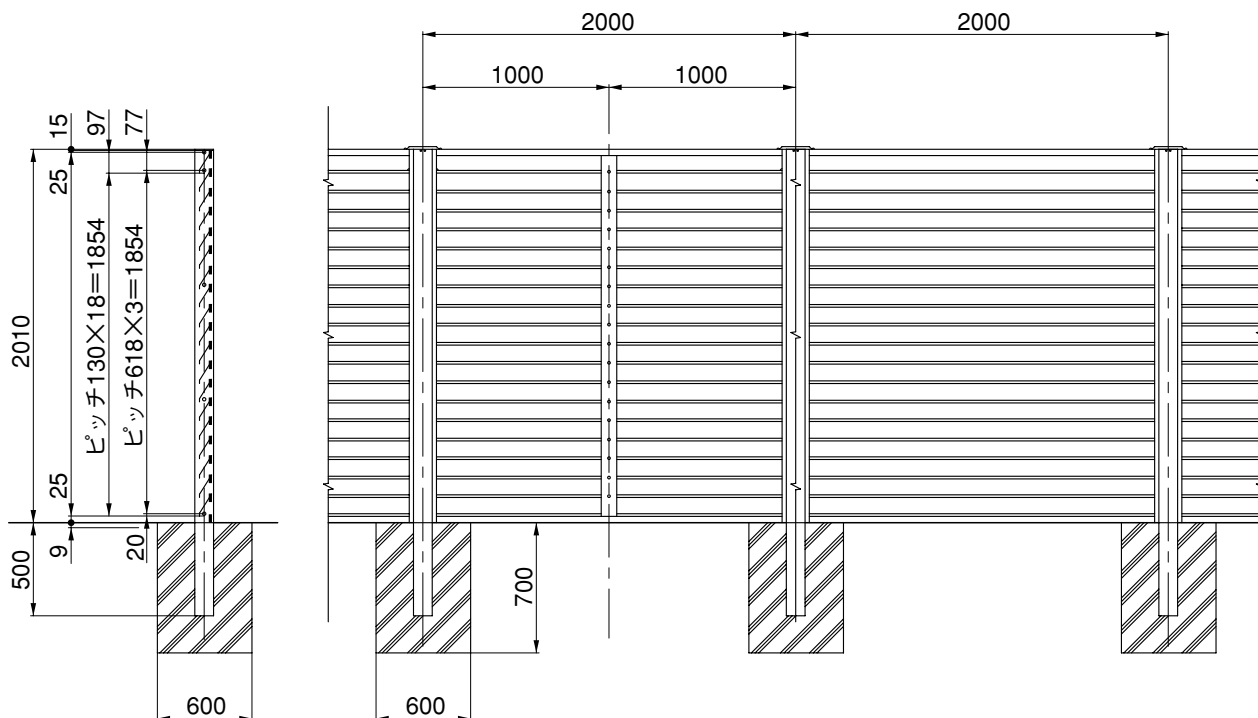
②主柱

名 称	員 数
② 主柱	1
③ 本体取付ボルト M10×170六角ボルト	4
④ 本体取付平座金 M10用	8
⑤ 本体取付バネ座金 M10用	4
⑥ 本体取付ナット M10六角ナット	4
⑦ 本体・柱キャップ取付ボルト M8×25六角ボルト	2
⑧ 本体・柱キャップ取付平座金 M8用	4
⑨ 本体・柱キャップ取付バネ座金 M8用	2
⑩ 本体・柱キャップ取付ナット M8六角ナット	2

③端柱

名 称	員 数
⑪ 端柱	1
⑫ 本体取付ボルト M10×150六角ボルト	4
④ 本体取付平座金 M10用	8
⑤ 本体取付バネ座金 M10用	4
⑥ 本体取付ナット M10六角ナット	4
⑦ 本体・柱キャップ取付ボルト M8×25六角ボルト	1
⑧ 本体・柱キャップ取付平座金 M8用	2
⑨ 本体・柱キャップ取付バネ座金 M8用	1
⑩ 本体・柱キャップ取付ナット M8六角ナット	1

1.基本寸法および施工図

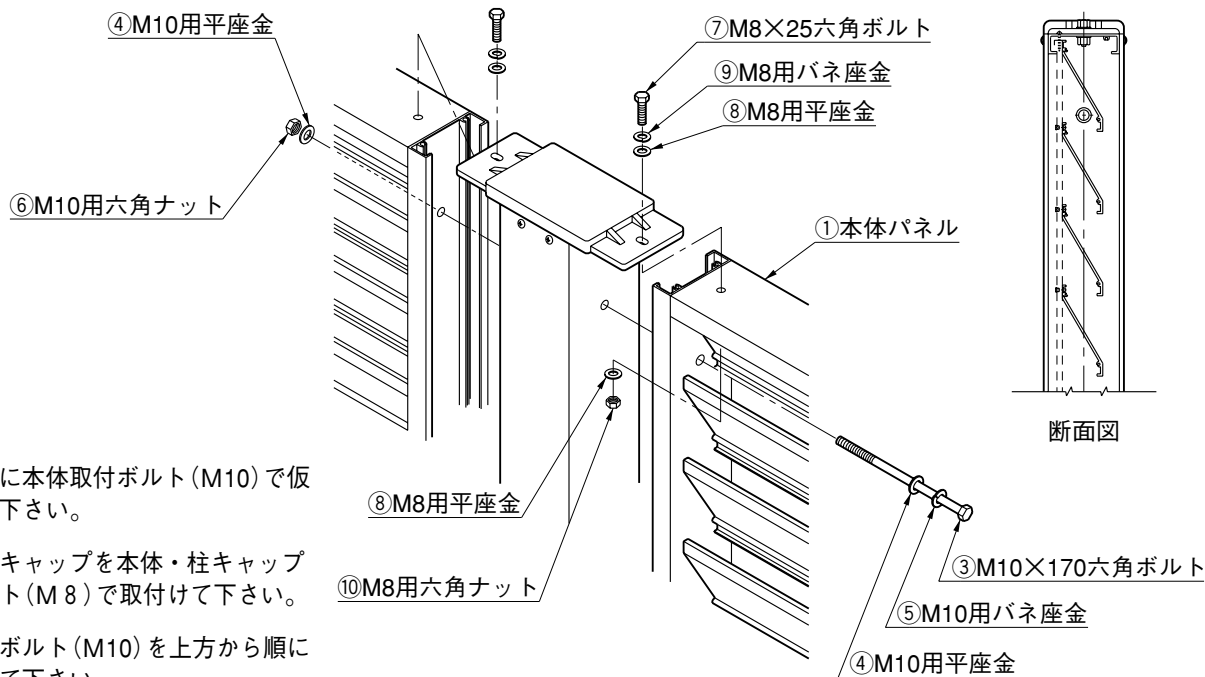


- 柱のレベル・通りを出して施工し、モルタルを十分に硬化させて下さい。

※基礎寸法は参考値です。(長期地耐力が100KN/m²)

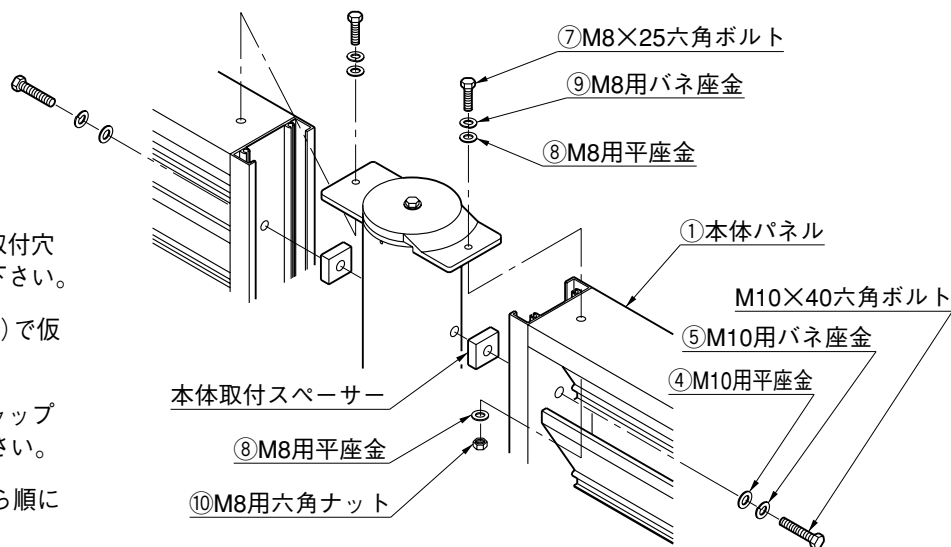
※基礎寸法は施工する地盤強度に合わせて決めて下さい。

2.本体の取付け



- 本体を柱に本体取付ボルト (M10) で仮組みして下さい。
- 本体と柱キャップを本体・柱キャップ取付ボルト (M8) で取付けて下さい。
- 本体取付ボルト (M10) を上方から順に本締めして下さい。

3.コーナー柱の取付け (特注品)



- 本体取付スペーサーを柱の本体取付穴位置に両面テープで張り付けて下さい。
- 本体を柱に本体取付ボルト (M10) で仮組みして下さい。
- 本体と柱キャップを本体・柱キャップ取付ボルト (M8) で取付けて下さい。
- 本体取付ボルト (M10) を上方から順に本締めして下さい。

工事店様へ

- 豪雪地帯での施工は避けて下さい。
- みだりに改造、変更はしないで下さい。
- 仕上げ後、本体についているモルタルを完全に拭き取って下さい。硬化後拭き取りますと表面を痛めますのでご注意下さい。
- 施工終了後、取付説明書は施主様にお渡し下さい。
- 御使用いただきましてありがとうございました。

施主様へ

- 月に一度程度のお手入れで美しさが長く保てます。汚れの軽い場合は水にぬらした柔らかいぞうきんで拭き取って下さい。また汚れのひどい場合はうすめた中性洗剤で拭き取ったのち洗剤が残らないように拭き取って下さい。