

# STF-1

## 取付説明書

- このたびは、東洋エクステリア製品をお買いあげいただきましてまことにありがとうございます。
- 正しく施工、組付をしていただく為に、施工前に必ず取付説明書をお読み下さい。

### ■梱包明細書

#### ①本体セット

名 称	員 数
① 本体	1

#### ②中間柱セット

名 称	員 数
② 中間柱	1

#### ③端末柱セット

名 称	員 数
③ 端末柱	1

#### ④ストッパー

名 称	員 数
④ ストッパー	1

#### ⑤キャップ

名 称	員 数
⑤ キャップ	1

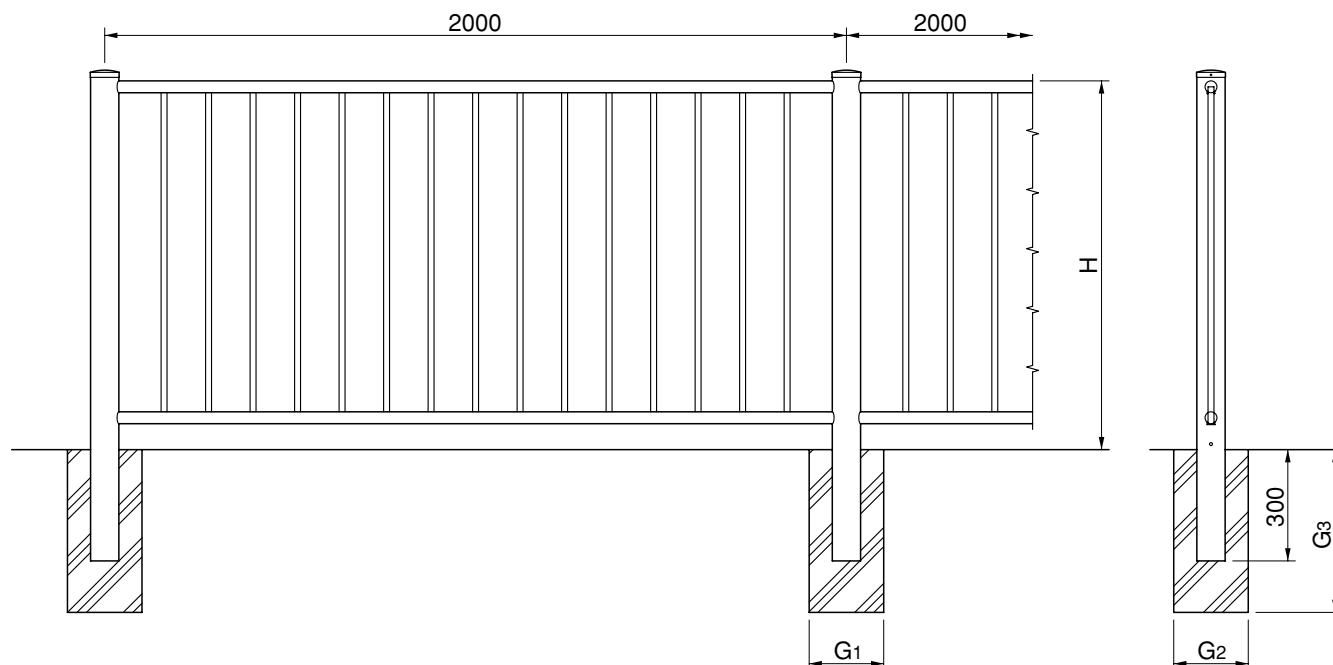
#### ⑥リベット

名 称	員 数
⑥ リベット	1

#### ⑦クサビ(丸形)

名 称	員 数
⑦ クサビ(丸形)	1

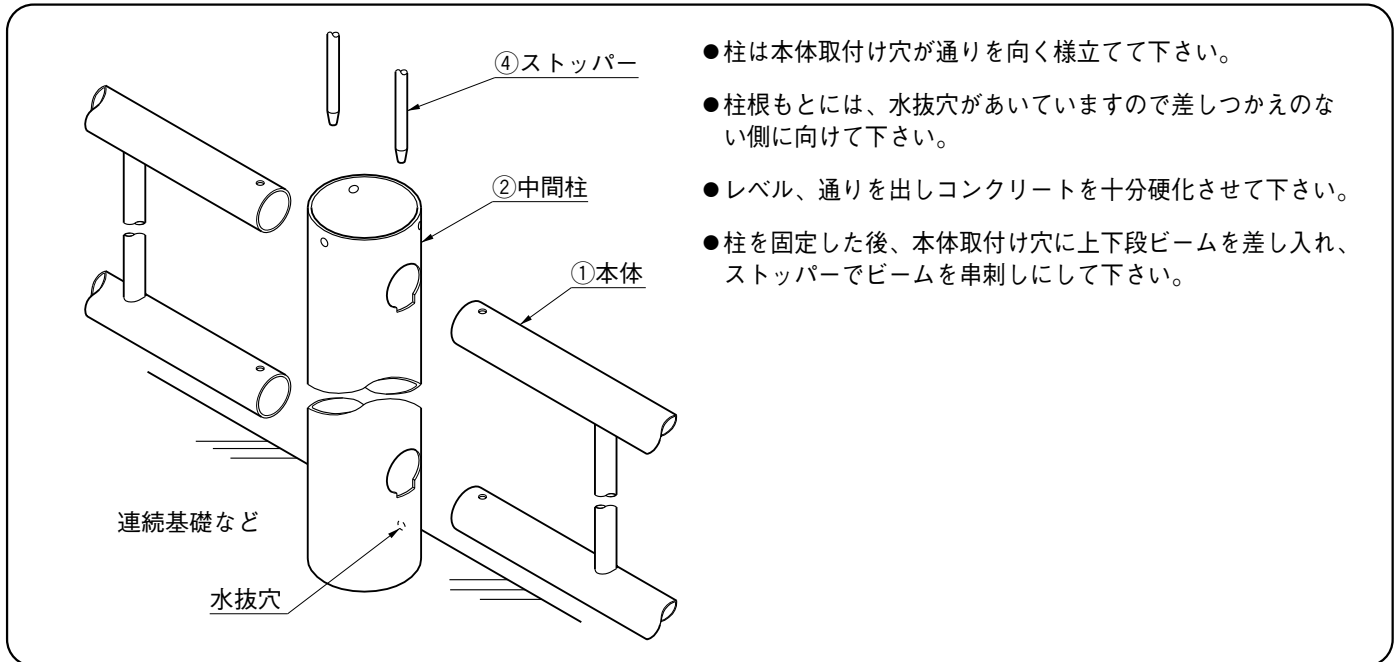
## 1.基本寸法および施工図



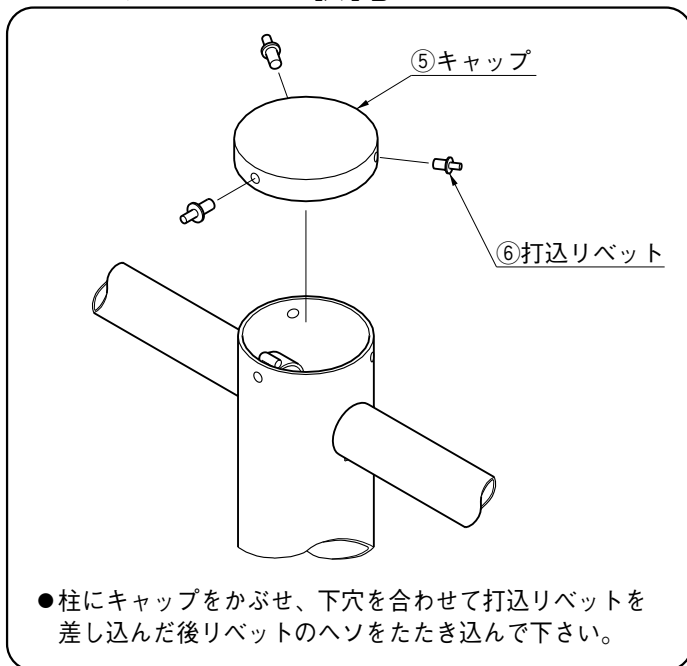
型式	G1	G2	G3
900	200	200	450
1000	200	200	450
1200	200	200	450
1500	200	200	450

- 基礎寸法は、地耐力が100KN/m<sup>2</sup>(長期)の場合の参考値です。

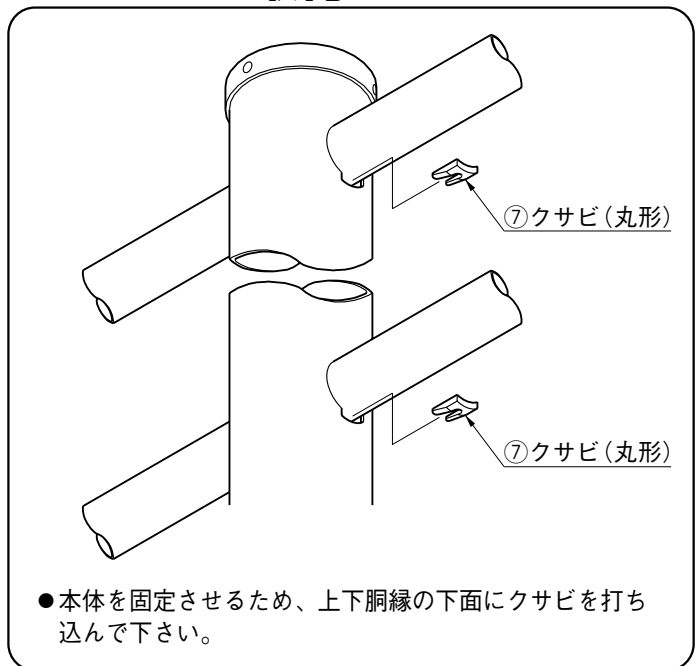
## 2.本体の取付け



## 3.キャップの取付け



## 4.クサビの取付け



### 工事店様へ

- 豪雪地帯での施工は避けて下さい。
- みだりに改造、変更はしないで下さい。
- 仕上げ後、本体についているモルタルを完全に拭き取って下さい。硬化後拭き取りますと表面を痛めますのでご注意下さい。
- 施工終了後、取付説明書は施主様にお渡し下さい。
- 御使用いただきましてありがとうございました。

### 施主様へ

- 月に一度程度のお手入れで美しさが長く保てます。汚れの軽い場合は水にぬらした柔らかいぞうきんで拭き取って下さい。また汚れのひどい場合はうすめた中性洗剤で拭き取ったのち洗剤が残らないように拭き取って下さい。