

STF-5型フェンス

取付説明書

- このたびは、東洋エクステリア製品をお買いあげいただきましてまことにありがとうございます。
- 正しく施工、組付けをしていただくために、施工前に必ず取付説明書をお読みください。

■梱包明細書

①本体

名 称	員 数
本体	1

②標準柱セット

名 称	員 数
標準柱	1
ストレート継手	2
上栈金具	1
下栈金具	1
上栈金具取付ネジ M5×12トラス	2
下栈金具取付ネジ M5×70トラス	1
ストレート継手取付ネジ φ5×12トラス1種	4

③傾斜柱セット

名 称	員 数
傾斜柱	1
ストレート継手	2
上栈金具	1
傾斜下栈金具B	1
上栈金具取付ネジ M5×12トラス小ネジ	2
ストレート継手取付ネジ φ5×12トラス1種	4
傾斜下栈金具取付ネジ φ4×10トラス3種	2

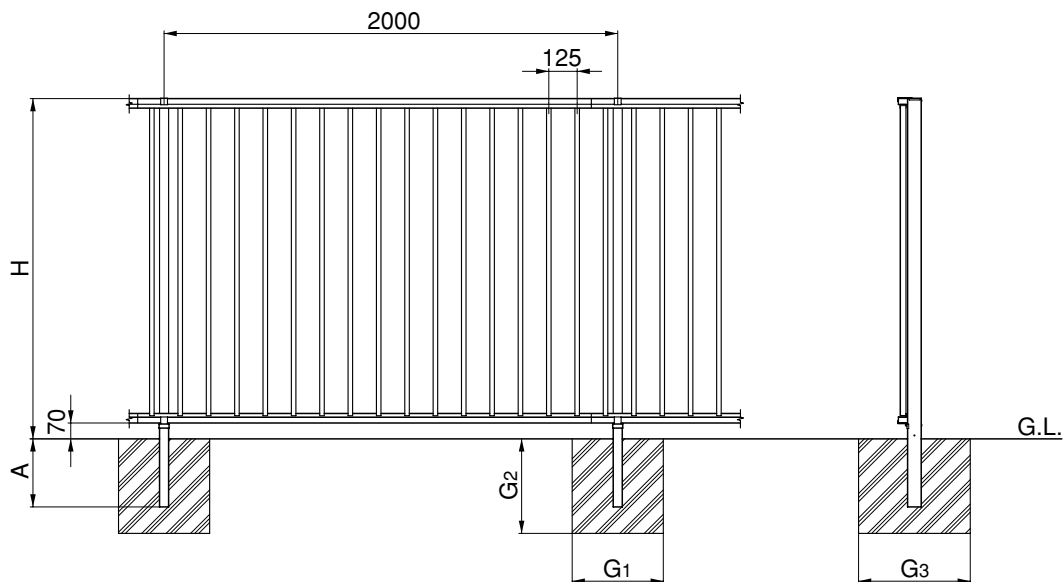
④端部キャップセット

名 称	員 数
端部キャップ	4
端部キャップ取付ネジ M5×12トラス小ネジ	4

⑤コーナー継手セット

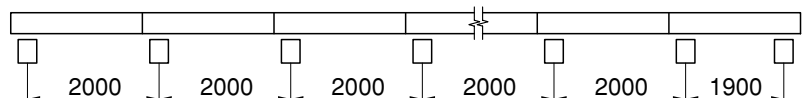
名 称	員 数
コーナー継手セット	1
コーナー継手取付ネジ M5×12トラス小ネジ	4

1.基本寸法図および施工図



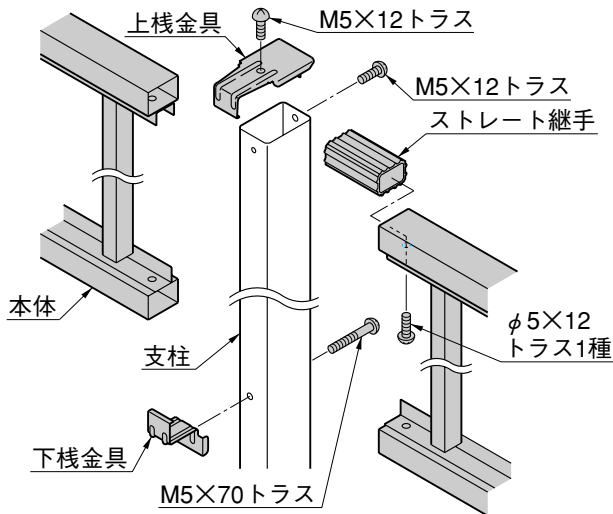
H	A	G ₁	G ₂	G ₃
H1000	200	180	180	450
H1200	250	180	180	450
H1500	300	200	200	450
H1800	350	250	250	450

- ①フリーポールですので、下図のように2ヶ所の端部のうち片方の端部柱は、100mm程内側に施工してください。
- ②柱のレベル通りを出し、コンクリートを充分硬化させてください。



- 基礎寸法は、地耐力が100KN/m²(長期)の場合の参考値です。

2.本体の取付け

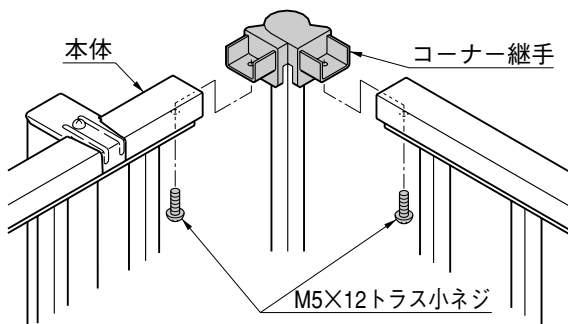


- ① 下栈金具をM5×70トラスネジで柱に仮止めしてください。
- ② 本体を下栈金具に乗せた後、上栈金具をM5×12トラスネジで取付け本体を固定してください。その際、柱の後ろ側のネジを先に締めてから上のネジを取付けてください。
- ③ すべてのネジを増し締めしてください。

<注意>

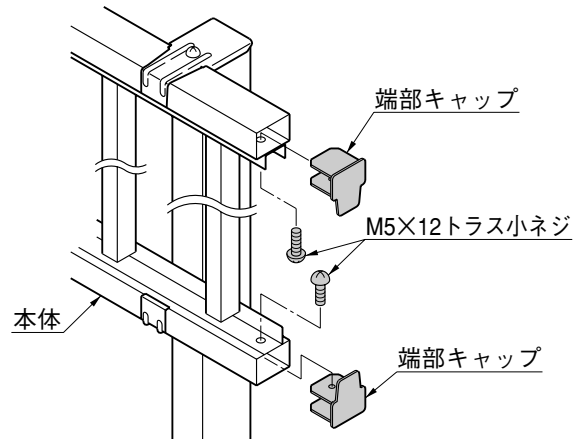
- 本体どうしの連結には、ストレート継手を使用してください。

4.コーナー継手の取付け



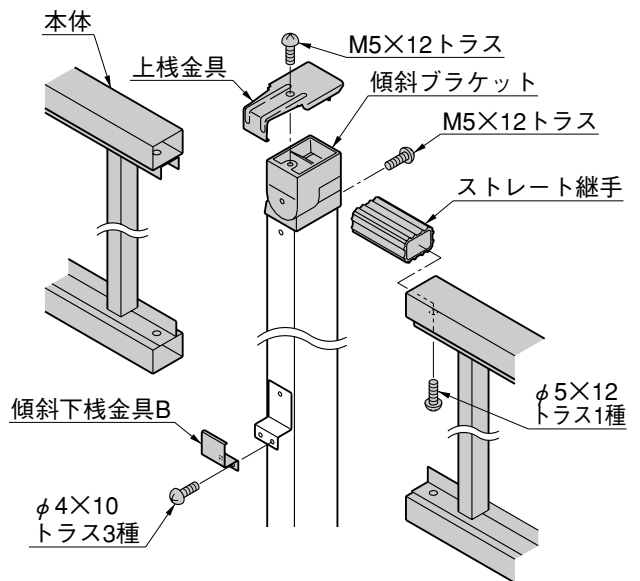
- ① コーナー継手を本体にM5×12トラス小ネジで取付けてください。

3.端部キャップの取付け



- ① 端部キャップをM5×12トラス小ネジで本体に取付けてください。

5.傾斜柱の取付け



- ① 傾斜ブラケットにて角度を調整した後、上栈金具、傾斜下栈金具Bをφ4×10トラス3種ネジで固定してください。〔2.本体の取付け〕参照)

<注意>

- 本体どうしの連結には、ストレート継手を使用してください。

工事店様へ

- 豪雪地帯での施工は避けてください。
- 仕上げ後、本体についているモルタルを完全に拭き取ってください。硬化後拭き取りますと表面を痛めますのでご注意ください。
- みだりに改造、変更はしないでください。
- 施工終了後、取付説明書は施主様にお渡しください。
- ご使用いただきましてありがとうございました。

施主様へ

- 月に一度程度のお手入れで美しさが長く保てます。汚れの軽い場合は水にぬらした柔らかいぞうきんで拭き取ってください。また汚れのひどい場合はうすめた中性洗剤で拭き取ったのち洗剤が残らないように拭き取ってください。