



新日軽 ポスト壁面取付金具 取付説明書



- このたびは、当社製品をお買いあげいただきましてまことにありがとうございます。
- この取付説明書に示した表示記号の内容は、製品を安全に正しく施工していただき、人が傷害を負う可能性及び物的損害の発生を未然に防止するためのものです。
表示記号の内容を良く理解したうえで、本書の内容(指示)にしたがってください。

●この取付説明書では、次のような記号を使用しています。

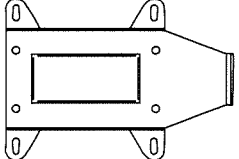

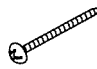

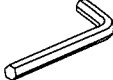
安全に関する記号

 警告	●取扱いを誤った場合に、人が死亡または重傷を負う可能性が想定される内容を示しています。
 注意	●取扱いを誤った場合に、人が傷害を負う可能性及び物的損害の発生が想定される内容を示しています。

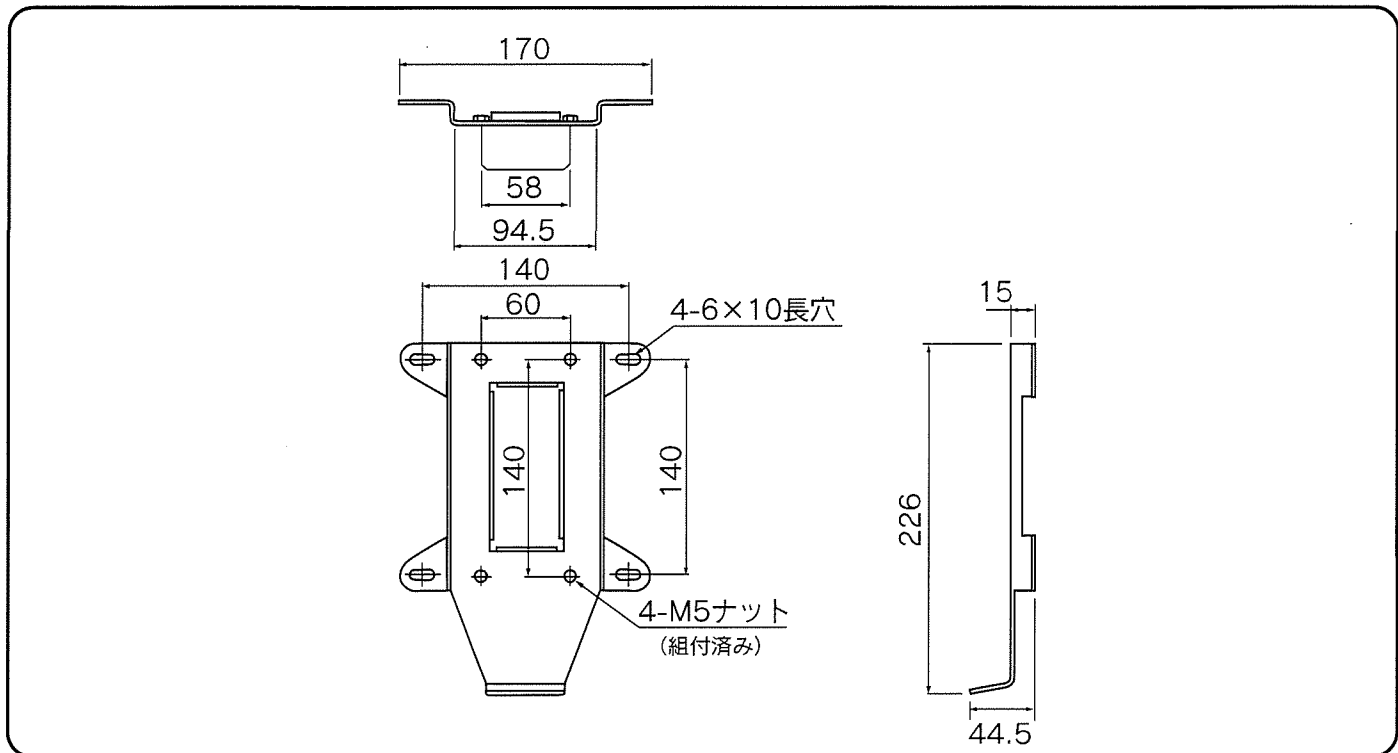
一般情報に関する記号

 ポイント	<ul style="list-style-type: none"> ●取付手順で、特に注意して作業をしていただきたいことを示しています。 ●守っていただかないと組付けができない、または製品全体に後々不具合が発生するおそれのある内容を示しています。
	<ul style="list-style-type: none"> ●取付説明書の内容全体(個々の説明枠)にかかる注意事項を示しています。 ●取付説明書の内容に制限がある場合の条件を示しています。

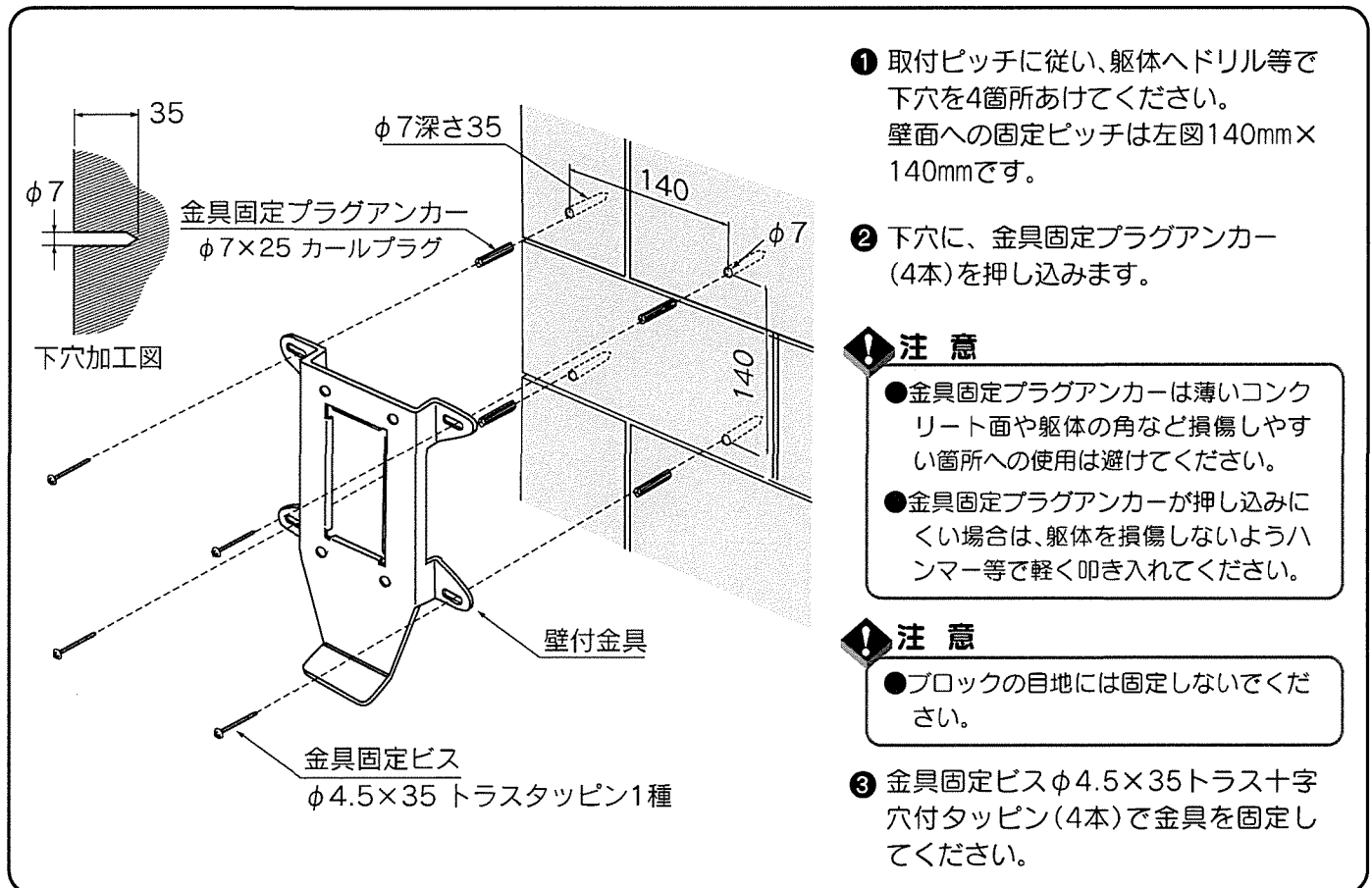
梱包明細表

名 称	略 図	員 数
壁付金具		1
金具固定 プラグアンカー φ7×25 カールプラグ		4
金具固定ビス φ4.5×35 トラストッピン1種		4
ポスト本体固定ビス M5×10 六角穴付 フランジボタンボルト		4
六角レンチ(対辺3mm)		1
取付説明書 (ME-1786)	—	1

1 基本寸法図



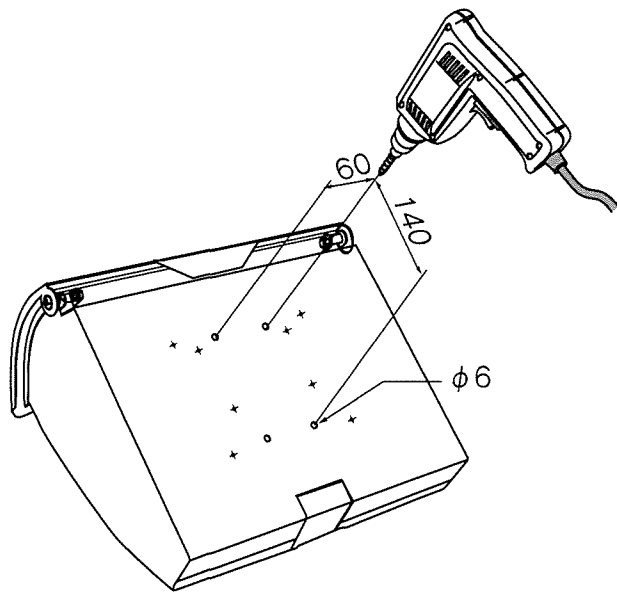
2 施工方法 壁付け金具の固定



3

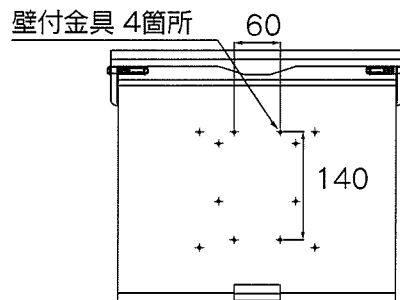
施工方法 ポスト本体の固定

- ① ポスト本体の背面に固定穴を4箇所あけてください。



ポイント

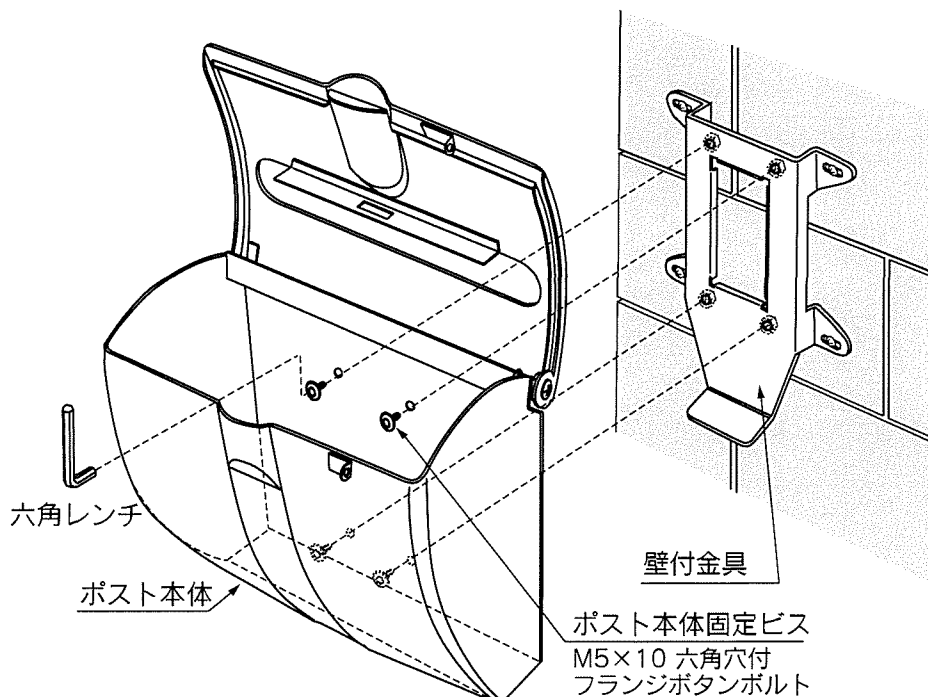
- ポスト背面には、あらかじめ12箇所のポンチ跡があります。壁付金具との相互性を確認の上、穴加工してください。
その際、小さめの下穴加工(φ3mm位)を行ったあとにφ6mmの穴加工を実施すると、きれいに仕上がります。
壁付金具用の穴ピッチは60×140の4箇所を使用します。残り8箇所のポンチ跡は、壁付金具では使用しません。



- ② 壁付金具にポスト本体を乗せ、本体内側よりポスト本体固定ビス(4本)にて固定します。

注意

- 本体固定後、ガタツキがない事を確認してください。



施工工事店様、販売店様へのお願い

- 「取扱説明書」に基づき(同梱されているもののみ)商品の使用方法、保守点検方法およびメンテナンス方法を必ず施主様に説明してください。
- この取付説明書は、施工完了後施主様にお渡しください。

施工完了日	年 月 日
施工工事店	TEL() -
販売店	TEL() -
商品名	
その他	

修理について

- 製品に異常が生じたときは使用を中止し、お買いあげの販売店(工事店)にご連絡ください。
- 修理に関するお問い合わせは、お買いあげの販売店(工事店)様にお問い合わせください。
- 修理を依頼されるときは、下記のことをお知らせください。

故障の状況	できるだけ詳しく	ご氏名	
製品名		ご住所	〒
施工日	年 月 日	電話番号	() -
施工店名			