

EBJ-1型 灯具

取付説明書

- このたびは、東洋エクステリア製品をお買いあげいただきましてまことにありがとうございます。
- この取付説明書に示した表示記号の内容は、製品を安全に正しく施工していただき、施主様等の危害や損害を未然に防止するためのものです。
表示記号の内容を良く理解したうえで、本書の内容（指示）にしたがってください。
- この取付説明書では、次のような記号を使用しています。

安全に関する記号 記号の意味


警告

- 取扱いを誤った場合に、使用者が死亡または重傷を負うおそれのある内容を示しています。


注意

- 取扱いを誤った場合に、使用者が中・軽傷を負うおそれのある内容、または物的損害のおそれがある内容を示しています。

一般情報に関する記号


ポイント

- 取付手順で、特に注意して作業をしていただきたいことを示しています。
- 守っていただかないと組付けができない内容、または製品全体に後々不具合が発生するおそれのある内容を示しています。



- 取付説明の内容全体（個々の説明枠）にかかる注意事項を示しています。
- 取付説明の内容に制限がある場合の条件を示しています。


補足

- 説明の内容で知っておくと便利なことを示しています。

<施工の前に>


注意

- 製品の施工には、危険を伴う場合がありますので、必ず専門の工事業者による施工をお願いします。
- 正しく施工、組付けをするために、施工前に必ず取付説明書をお読みください。
- 製品の施工については、必ず取付説明書にしたがってください。
- 施工終了後、取付説明書は施主様にお渡しください。
- 器具天面、側面から200mm以内に障害物がないように取付けてください。障害物があるとランプ交換が出来なくなります。
- 明るさセンサ側は器具側面から500mm以内に障害物がないように取付けてください。点滅をくり返すことがあります。

<施工上のご注意>


警告

- 施工時の点灯確認以外は日中点灯しないでください。火災の原因になります。
- 灯具はネジ式です。締め付けが不十分の場合、落下・浸水の原因になります。
- カケやヒビ割れのグローブは使用しないでください。落下の原因になります。
- 器具を分解・改造したり、部品の交換をしないでください。火災・感電・落下によるケガの原因になります。
- ランプは器具表示のものを使用してください。間違った種類・ワット数のランプを使用すると火災の原因になります
- 冠水や水のたまるおそれがある場所または、周囲の温度が35℃以上の場所には取付けしないでください。感電・火災の原因になります。
- 調光機能付きの壁スイッチなどの調光器と組合せて取付けしないでください。火災の原因になります。


<電気配線工事について>

注意


- 接地工事は、電気設備の技術基準にしたがって、確実に行ってください。
- AC100V電線の埋設工事、配線作業に関しては電気工事店の有資格者に依頼してください。
- 電源線、ケーブル保護管は、現場で別途手配してください。

■梱包明細表

【1】本体セット

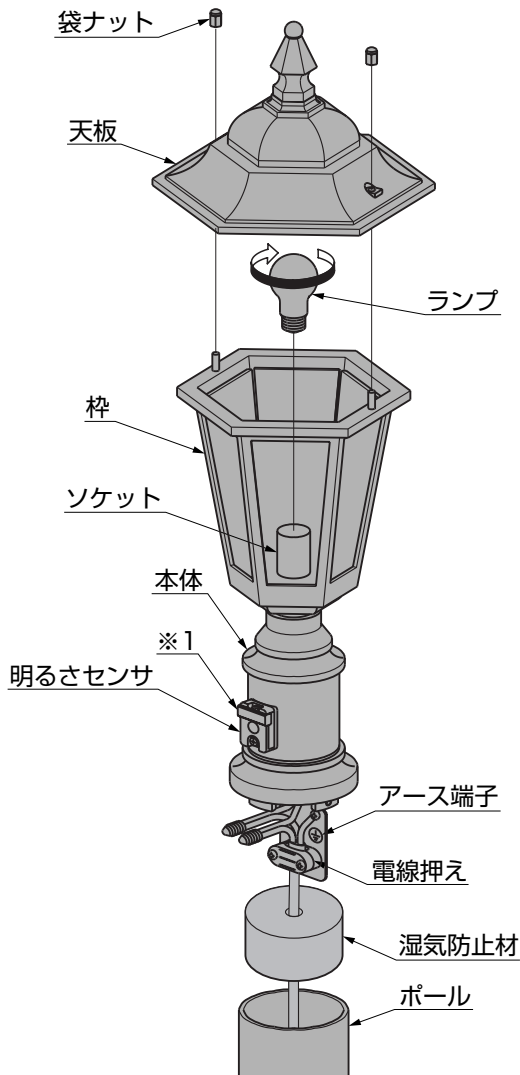
名称	略図	員数
EBJ-1型 灯具 ※		1

【1】本体セット(つづき)

名称	略図	員数
取付ネジ		3
取付説明書	—	1
取扱説明書	—	1

※部品類はEBJ-1型に付属しています。

1.本体の取付け



補足

- 電源ケーブルはポールの長さよりも200mm長くしてください。
- ケーブル保護管はG.L.より100mm以上になるようにしてください。

①電源線は、ケーブルのシース部を電線押えでしっかり固定して口出し線に接続してください。

ポイント

- 押え量はケーブル外径の1/4程度にしてください。
- 口出し線との接続はスリーブ等で確実に行ない、自己融着テープで巻いてから防水テーピングを施してください。
- 接地端子ネジからD種接地工事を行なってください。
- 本体の明るさセンサカバーの付いている面と、ポールの空気孔の開いている面の向きを合わせてください。
- 黒いマスクは上に寄せてください。(※1)

②本体をポールに取付けてください。取付方法はポールに付属の取付説明書(F205)を参照してください。

警告

- 電線のかみ込みに注意してください。感電、漏電の原因になります。

③天板を取外して、ソケットにランプを取付けてください。

④天板にバックンが取付いていることを確認してから天板を取付けてください。

取説コード

Z210

XXX012888
200502A_1001
200606C_1001