

■ 梱包明細 (ハンガー引戸)

● たて材

名 称	部 品 番 号	製 品 記 号					
		■JSUT20PP	■JSUT20PK	■JSUT20HP	■JSUT20HH	■JSUT20KK	■JSUT20HK
たて枠	——	3000 X 2	3000 X 1	3000 X 1	——	——	——
割方立	——	——	——	3000 X 1	3000 X 2	——	3000 X 1
方立カバー	——	——	3000 X 1	——	——	3000 X 2	3000 X 1
先付ビード	GB-290	910 X 2	910 X 2	910 X 2	910 X 2	910 X 2	910 X 2
セット部品	——	——	SE-1276-01	——	——	SE-1276-02	SE-1276-01
ビス (S4X8トラス)	3TB4X8S	——	10	——	——	20	10

● たて材

名 称	部 品 番 号	製 品 記 号					
		■JSBPP	■JSBPK	■JSBHP	■JSBHH	■JSBKK	■JSBHK
たて枠	——	3000 X 2	3000 X 1	3000 X 1	——	——	——
割方立	——	——	——	3000 X 1	3000 X 2	——	3000 X 1
方立カバー	——	——	3000 X 1	——	——	3000 X 2	3000 X 1
先付ビード	GB-290	3000 X 2	3000 X 2	3000 X 2	3000 X 2	3000 X 2	3000 X 2
セット部品	——	——	SE-1276-01	——	——	SE-1276-02	SE-1276-01
ビス (S4X8トラス)	3TB4x8S	——	10	——	——	20	10

● 横材

名 称	部 品 番 号	製 品 記 号					
		■JSUY18	■JSUY20				
上 枠	——	1844 X 1	1999 X 1				
押 縁 (無目用)	——	1844 X 1	1999 X 1				
無 目	——	1844 X 1	1999 X 1				
無目カバー	——	1843 X 2	1998 X 2				
先付ビード	GB-290	1844 X 2	1999 X 2				
銘 板	MM-1133	1	1				
セット部品	——	SE-1642-01	SE-1642-01				
セッティングブロック	SP-215	2	2				
ビス (S4X25ナバ)	GPT4N25S	12	12				
上枠 (F) シーラー	BC-2517	2	2				
無目シーラー (右)	BC-6430R	1	1				
無目シーラー (左)	BC-6430L	1	1				
丸木ネジ (S4.1X45)	WR41X45S	5	5				
ビス (S4X10トラス) カラー	3TB4X10S	6	6				
減速部品	EB-2483	2	2				
ビス (S4X10トラス)	3TB4X10S	4	4				
ガイドローラー	GP-1671	2	2				
組立取付説明書	ME-1816	1	1				

● 増たて枠

名 称	部 品 番 号	製 品 記 号			
		■JSUMT202	■JSUMT222		
増たて枠 (左)	——	1969 X 2	2169 X 2		
モヘア	NPW-3	1969 X 2	2169 X 2		
錠 受	NDL-69	2	2		
セット部品	——	SE-1642-03	SE-1642-03		
障子引寄せブロック	IB-1106	2	2		
ビス (S4X25皿)	3FA4X25S	14	14		
ビス (S4X25皿テクス)	DDAF4X25S	2	2		

\* 記号頭の■には色記号

S:セピアブラック、F:ファイングレー、H:ホワイト、T:CBブラウン、8:CBステン、9:パールグレー が入ります。

● 障子

名 称	部 品 番 号	製 品 記 号			
		■JSU1820	■JSU1822	■JSU2020	■JSU2022
上 框	——	788.5 X 2	788.5 X 2	866 X 2	866 X 2
下 框	——	851 X 2	851 X 2	928.5 X 2	928.5 X 2
左 縦 框	——	2002.5 X 1	2202.5 X 1	2002.5 X 1	2202.5 X 1
右 縦 框	——	2002.5 X 1	2202.5 X 1	2002.5 X 1	2202.5 X 1
内召合框(左)	——	2002.5 X 1	2202.5 X 1	2002.5 X 1	2202.5 X 1
外召合框(左)	——	2002.5 X 1	2202.5 X 1	2002.5 X 1	2202.5 X 1
ボトムケース	——	926.5 X 2	926.5 X 2	1004 X 2	1004 X 2
モヘア(上框)	PW1012-02	788.5 X 4	788.5 X 4	866 X 4	866 X 4
モヘア(召合框)	PW1003-02	2002.5 X 2	2202.5 X 2	2002.5 X 2	2202.5 X 2
ウェザーストリップ(下框)	WS-1157	926.5 X 4	926.5 X 4	1004 X 4	1004 X 4
サイド錠	DL-1527	2	2	2	2
内外錠	DL-271	1	1	1	1
錠受ライナー	ETC-5059	2	2	2	2
障子ストッパー	IS-1171	2	2	2	2
障子ストッパーキャップ	CY-2515	2	2	2	2
障子組立補強板	HO-2043	6	6	6	6
召合框補強金具	HO-2044	2	2	2	2
裏板	BP-1451	2	2	2	2
ビス(S4X10トラス)	3TB4X10S	6	6	6	6
小ネジ(S4X10ナベ)	MPA4X10S	4	4	4	4
ビス(S4X12ナベ)	3PA4X12S	2	2	2	2
セット部品	——	SE-1642-02	SE-1642-02	SE-1642-02	SE-1642-02
吊戸車	本体	LC-1054	4	4	4
	六角ボルト(8X20)	——	8	8	8
	スプリングワッシャー	——	8	8	8
	平ワッシャー	——	8	8	8
吊車裏板	BP-3101	4	4	4	4
サイドローラー	GP-1668	2	2	2	2
小ネジ(S4X10トラス)	MTB4X10S	4	4	4	4
ボトムケース端部カバー	CY-2615	4	4	4	4
L型ブラケット	LB-1278	4	4	4	4
小ネジ(S4X6トラス)	MTB4X06S	4	4	4	4
ビス(4X8)	BN-1229	4	4	4	4
ビス(S4X75ナベ)	GPT4E75S	14	14	14	14
ビス(S4X40ナベ)	GPT4E40S	6	6	6	6
戸当りバンパー	C-1557	14	14	14	14
DW × DH		944.5 X 2002.5	944.5 X 2202.5	1022 X 2002.5	1022 X 2202.5

● 中棧(ポスト無)

名 称	部 品 番 号	製 品 記 号			
		■JSHN18	■JSHN20		
中 棧	——	818.5 X 2	896 X 2		
中棧固定ブロック	NJ-19	4	4		
セット部品	——	SE-1281-04	SE-1281-04		
ビス(S4X75ナベ)	GPT4N75S	5	5		
戸当りバンパー	C-1557	5	5		

● 中棧(ポスト付)

名 称	部 品 番 号	製 品 記 号			
		■JSHP18	■JSHP20		
中 棧	——	818.5 X 1	896 X 1		
中 棧(ポスト付)	——	818.5 X 1	896 X 1		
中棧固定ブロック	NJ-19	4	4		
郵便差入口	NETC-153	1	1		
差入口受ガイド枠	Z08604	1	1		
組立ビス(S5X22ナベ)	MTA5X22S	2	2		
セット部品	——	SE-1281-04	SE-1281-04		
ビス(S4X75ナベ)	GPT4N75S	5	5		
戸当りバンパー	C-1557	5	5		

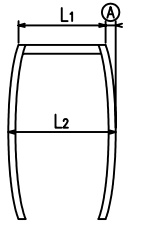
※ 記号頭の■には色記号

S:セピアブラック、F:ファイングレー、H:ホワイト、T:CBブラウン、8:CBステン、9:パールグレー が入ります。

■ 枠について

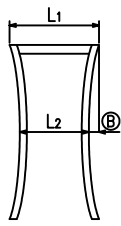


枠の施工の際には、精度が下記寸法以下になるように取り付けてください。  
 施工・性能・開閉に支障をきたすほか、障子の枠への納まりに支障をきたすおそれがあります。



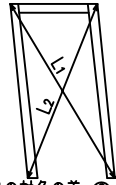
枠のソリ(フクレ) (A)

引戸	L1-L2	(A)
	2	2



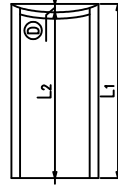
枠のソリ(ツツミ) (B)

引戸	L1-L2	(B)
	2	2



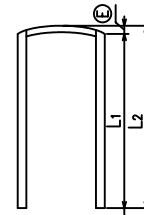
枠の対角の差  
 $L1-L2=C$

引戸	(C)
	3



上下枠の内ソリ (D)

引戸	L1-L2	(D)
	2	2



上下枠の外ソリ (E)

引戸	L1-L2	(E)
	2	2

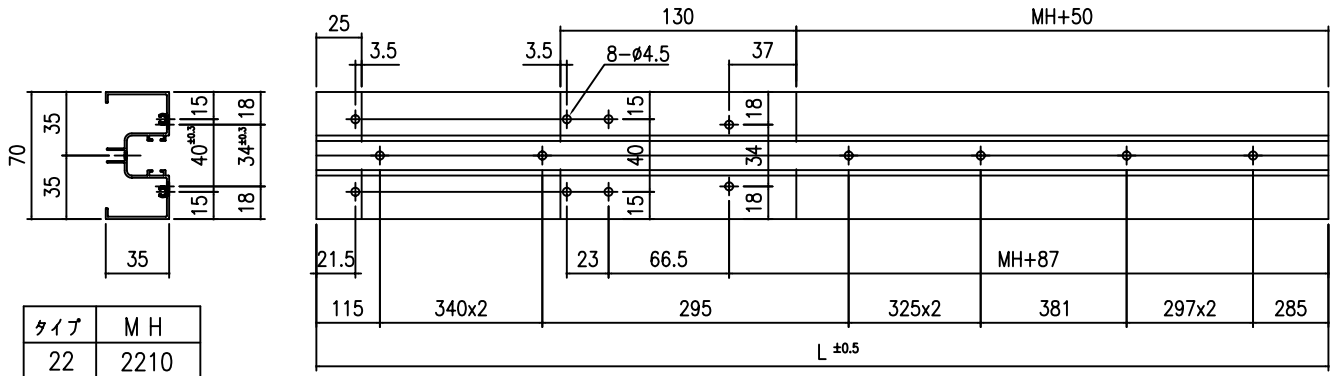


枠のネジレ (F)

引戸	(F)
	2

■ たて材加工図(引戸)

\* H:22の場合、たて材は無加工品ですので下図のように加工ねがいます。



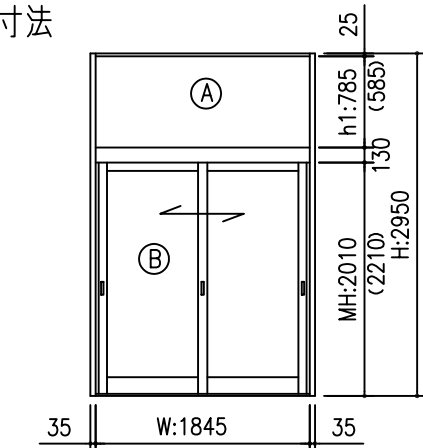
タイプ	MH
22	2210

■ スノーピアⅢ ガラス切断寸法

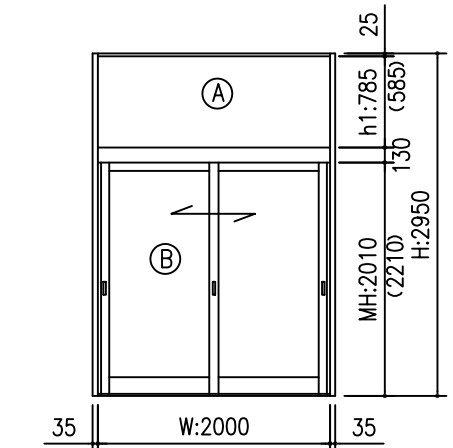
● ハンガー引戸

<ガラス寸法公式>

引戸本体 :  $GW=W/2-122$   
 $GH=MH-246$   
 FIX :  $GW=W+14$   
 $GH=h1+14$



タイプ	H:20	H:22
W:18	(A) 1859x 799x1 (B) 800x1764x2	(A) 1859x 599x1 (B) 800x1964x2

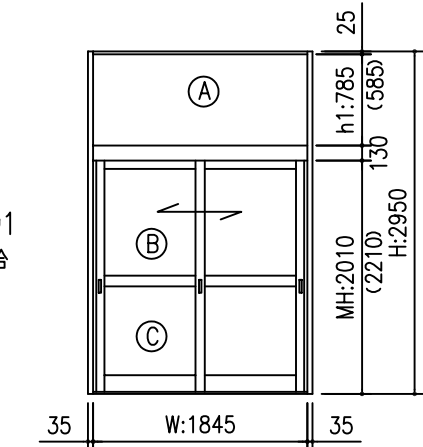


タイプ	H:20	H:22
W:20	(A) 2014x 799x1 (B) 878x1764x2	(A) 2014x 599x1 (B) 878x1964x2

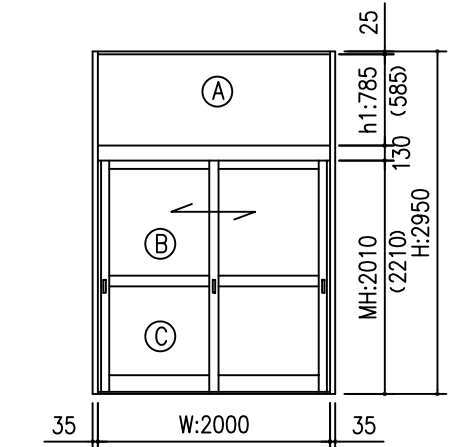
● ハンガー引戸 (中棧付)

<ガラス寸法公式>

引戸本体 :  $GW=W/2-122$   
 $GH(\text{中棧上})=MH-1091$   
 \*  $GH(\text{中棧下})=762$ 固定の場合  
 FIX :  $GW=W+14$   
 $GH=h1+14$



タイプ	H:20	H:22
W:18	(A) 1859x 799x1 (B) 800x 919x2 (C) 800x 767x2	(A) 1859x 599x1 (B) 800x1119x2 (C) 800x 767x2



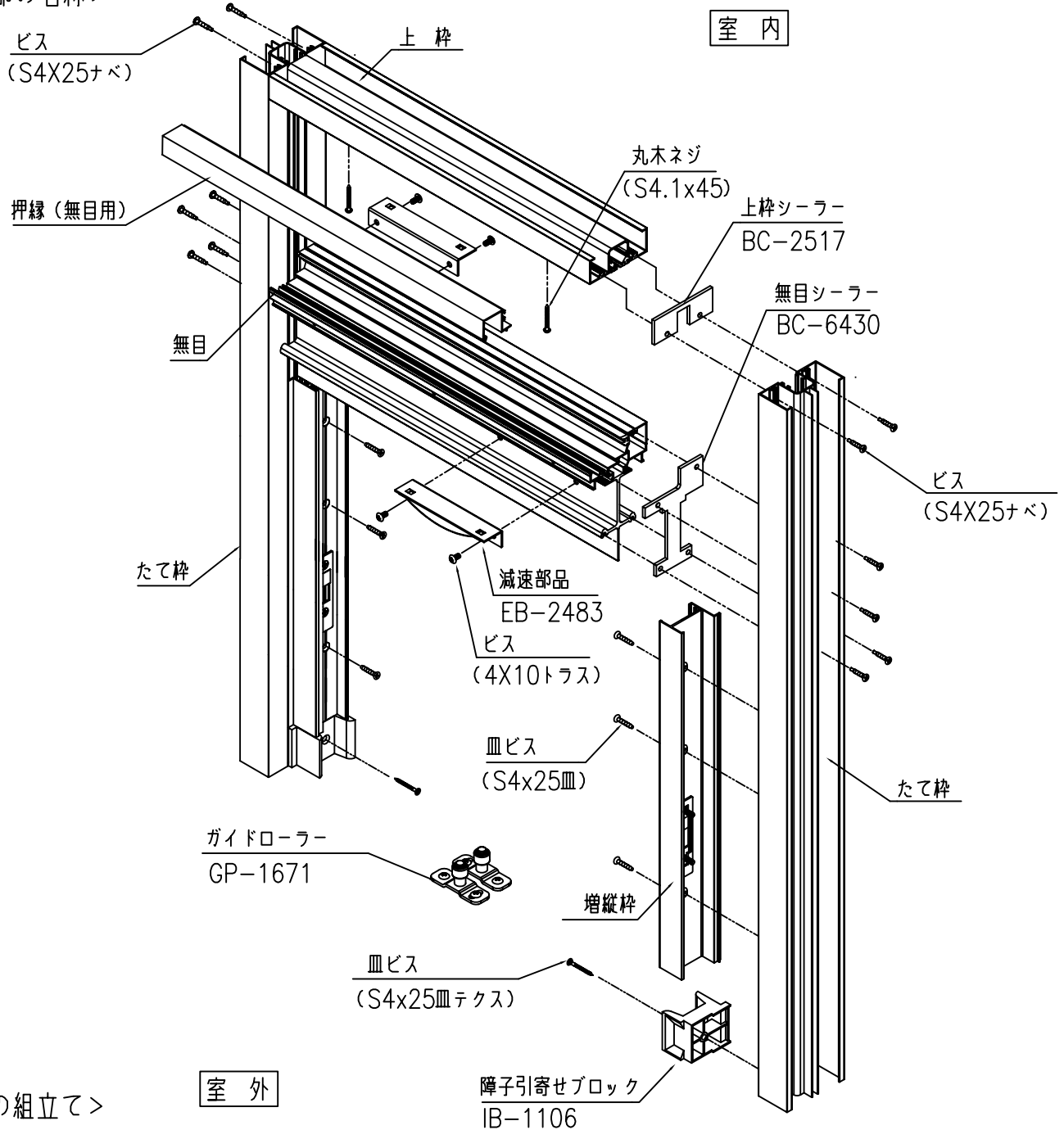
タイプ	H:20	H:22
W:20	(A) 2014x 799x1 (B) 878x 919x2 (C) 878x 767x2	(A) 2014x 599x1 (B) 878x1119x2 (C) 878x 767x2

\*ガラス寸法は少数点以下は切り捨てとする。

## 組立手順

### ● 枠材

#### <各部の名称>



#### <枠の組立て>

1. たて枠の横材組立て孔に合わせシーラーを貼り付けます。



**注意** たて枠は左右兼用のため、無目組立て部に複数の孔が明けてありますので貼り付ける時注意願います。また、たて枠の先付けビードが室内側になるようにしてください。

2. 無目に減速部品を固定します。(固定位置は上図参照。)

3. たて枠と上枠・無目を組立てます。



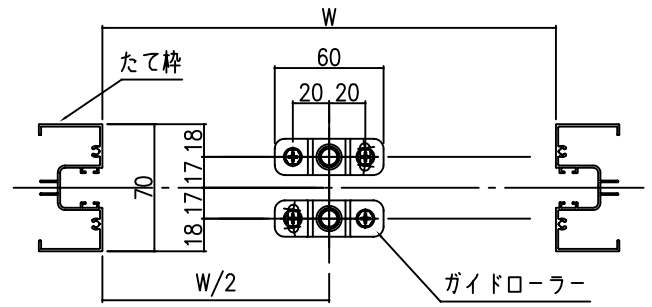
**注意** 納まりにより、たて材は「たて枠」「方立カバー」「割方立」のいずれかを使用します。各たて材は、横材組立後・増縦枠固定前に躯体もしくはコーナー方立等に固定してください。また方立カバー固定時は方立カバー孔位置に合わせてコーナー方立及び割方立にφ3.5の下孔を明けてください。

組立ビスは、たて材のビスホールをかいして固定する為、締め過ぎにご注意ください。

4. たて枠及び上枠を躯体もしくは接続部材に固定します。  
(固定ビスは別途)

5. ガイドローラーの固定位置 (図1参照) を墨出しし、  
コンクリートドリルで下孔 $\phi 8.5$ 、深さ約30を明けます。

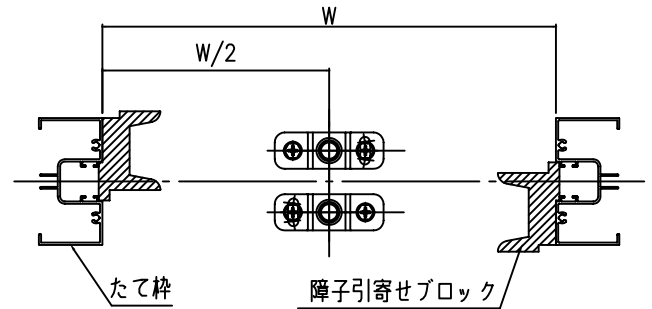
6. 下孔にアンカーを入れガイドローラーを固定します。



(図1) ガイドローラー (GP-1671) の固定位置

7. たて枠下端に障子引寄せブロックをビス  
(S4x25皿テクス) で固定します。(図2)

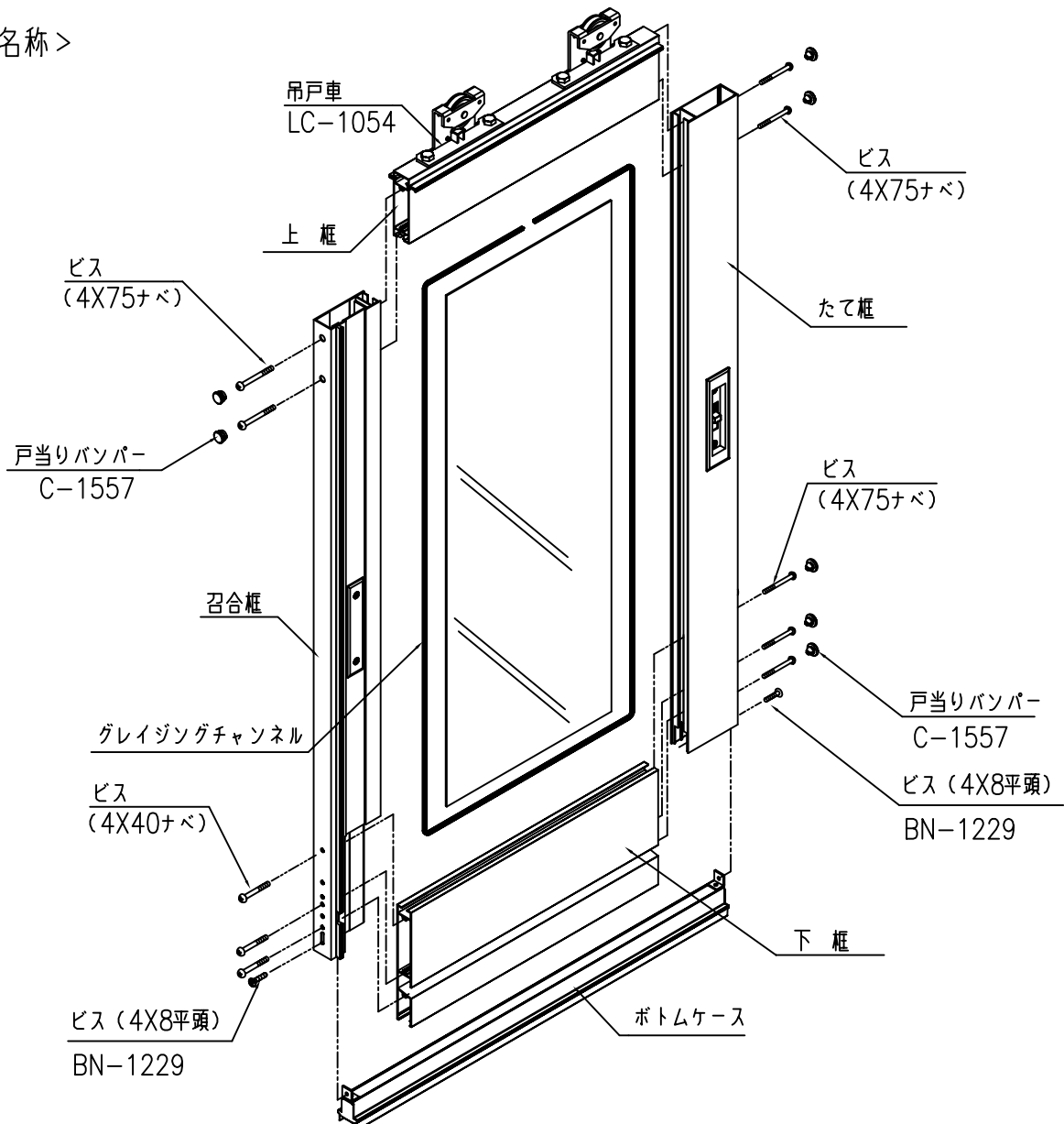
8. 増縦枠 (左右) を、障子引寄せブロックの上に乗せ、  
たて枠に組み込み、増縦枠の孔位置に、 $\phi 3.5$ の下孔  
を明け、皿ビス (S4x25皿) で固定します。



(図2) 障子引寄せブロック (IB-1106) の固定位置

●障子材

<各部の名称>



<障子の組立て>

1. 上框に吊戸車・吊車裏板を固定します。(図4)
2. ボトムケースにボトム端部カバー・L型ブラケットをビスで固定します。(図5)
3. ガラスにグレイジングチャンネルを取付けます。

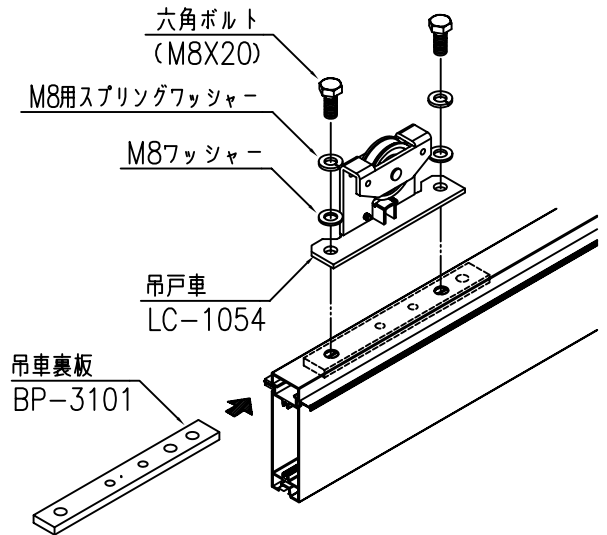
**注意** グレイジングチャンネルは、コーナーに切込みを入れ直角になるようにし、また継ぎ目は上部中央になるようにしてください。

4. 框にガラスを嵌め込み、ビス止めしてください。

**注意** 下框と召合框の組立ては、カラービス(4x40ナベ)を使用してください。

※組立ての際、吊戸車及び下框の向きに注意してください。(図6)

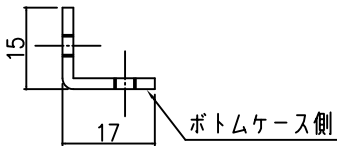
5. ボトムケースを障子下から下框に嵌め込み、両端からビス(4x8平頭)で固定してください。



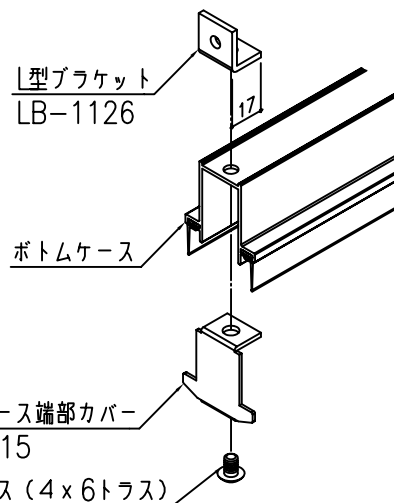
※吊戸車の高さ調整が必要な場合は、スペーサー(SFN09761)を別途手配してください。

(図4) 吊戸車の固定

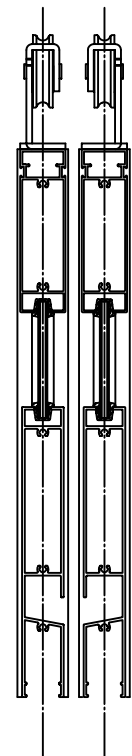
**注意**



L型ブラケットは17mmの面をボトムケース側にして下さい。  
取付方向を誤ると、組立ができません。  
ご注意ください。



(図5) ボトムケースへの固定

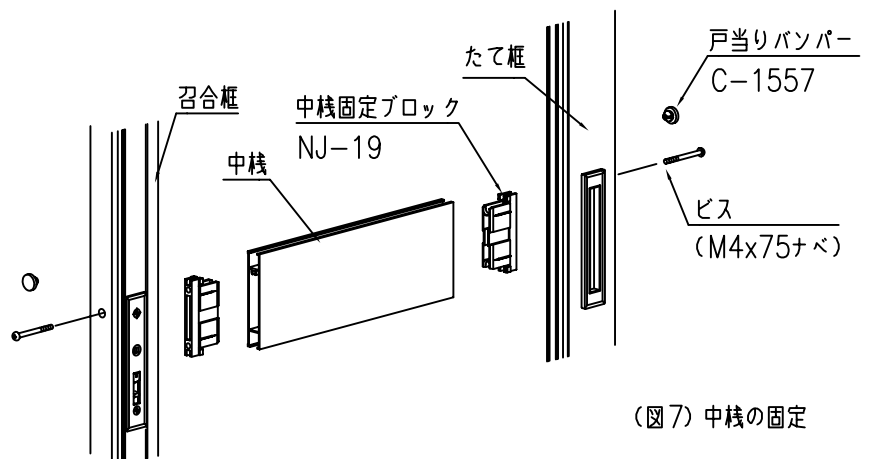


(図6) 吊戸車・下框の組立方向

●中棧を取付ける場合

<中棧の固定>

1. たて框のガラス溝側には、中棧の組立て用孔が明けてありますので、反対側にφ8mmの孔を明けて取付けてください。(図7)
- ※中棧は規格品より30mm切詰めてください。



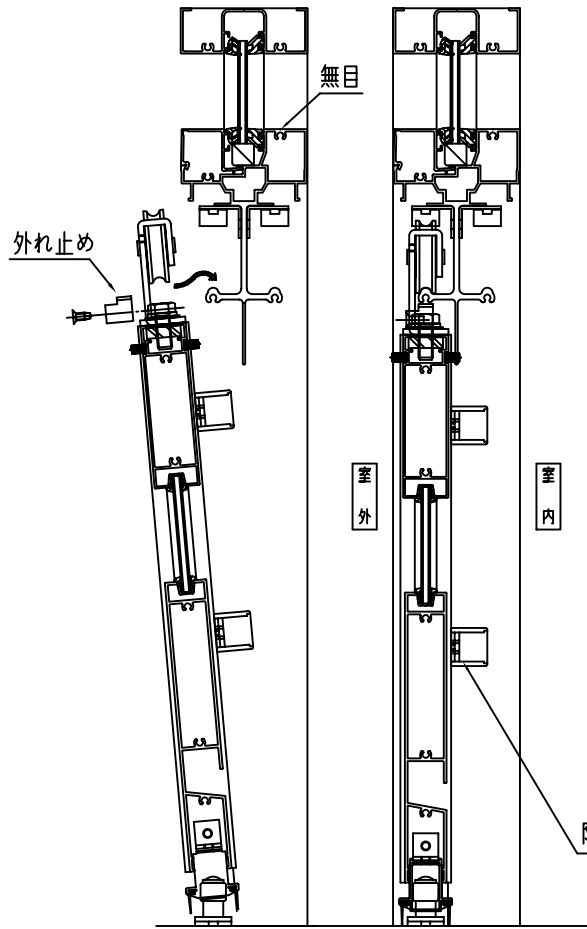
(図7) 中棧の固定

<障子の吊り込み>

1. 吊戸車の外れ止めを外してください。
2. ボトムケースの下の溝にガイドローラーを入れてから、吊戸車を無目のレールに載せて障子を吊り込んでください。(図8)
3. 吊戸車の外れ止めを再度取付けてください。
4. 減速部品を上下に調節し、開閉がスムーズになる位置に固定してください。(図9)

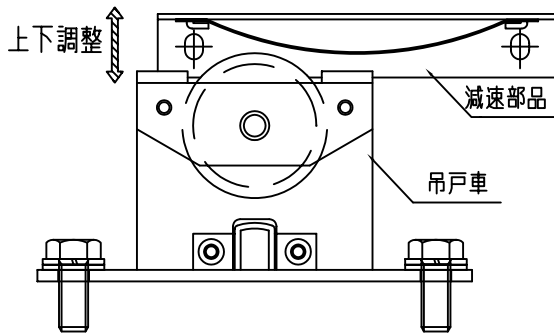
その際減速部品のバネと吊戸車の金属部が接触しないようご注意ください。(バネ破損防止の為)

5. 無目カバーをトラスビス(4x10)で固定してください。(図10)
  6. サイドローラーのローラー部を下框の溝に入れ召合框にビスで固定してください。(図11)
- ※サイドローラーを上下に調整し開閉がスムーズになる位置に固定してください。(図12)

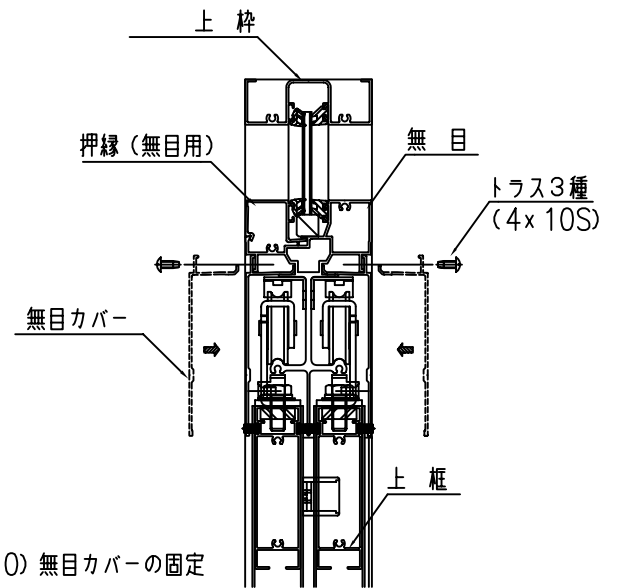


(図8) 障子の吊り込み

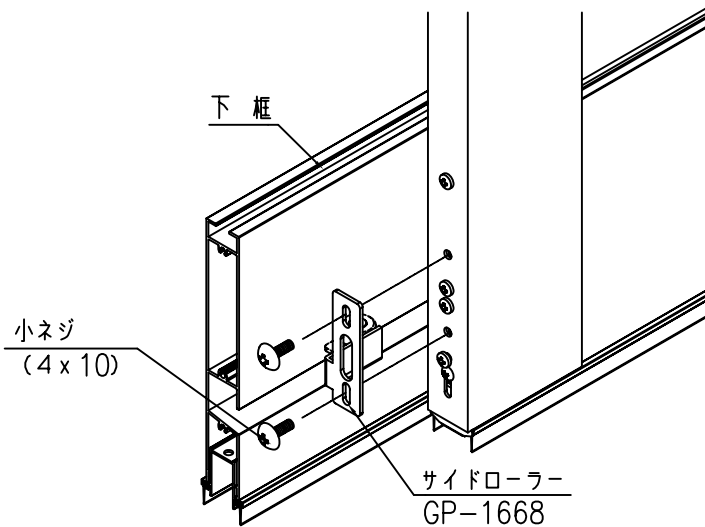
障子ストッパー  
※障子ストッパーの  
取付いている障子が  
外障子となります。



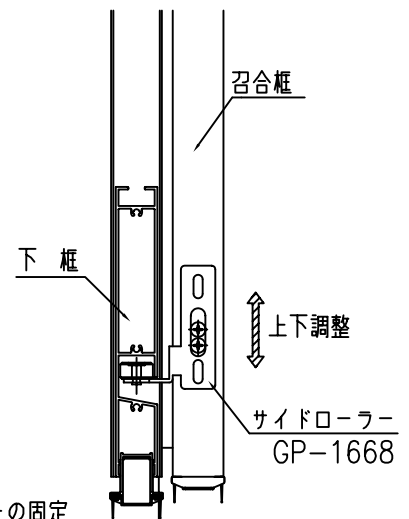
(図9) 減速部品の位置調整



(図10) 無目カバーの固定



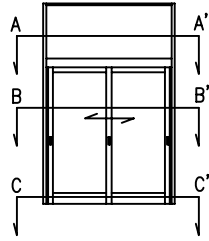
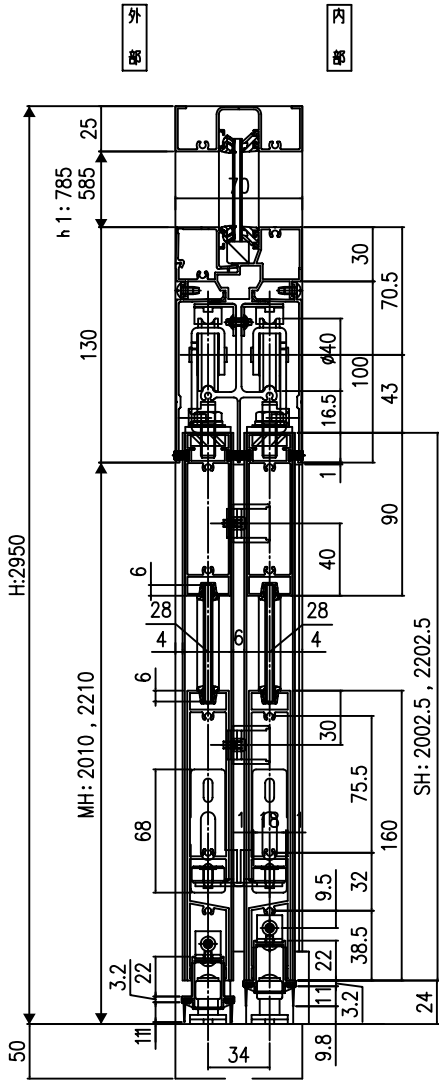
(図11) サイドローラーの固定



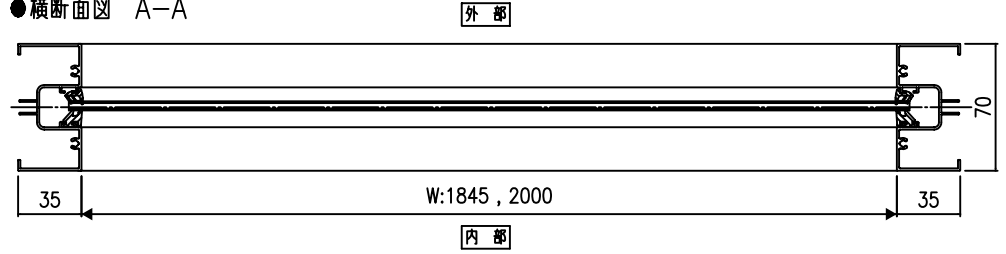
(図12) サイドローラーの固定

# 基本断面図

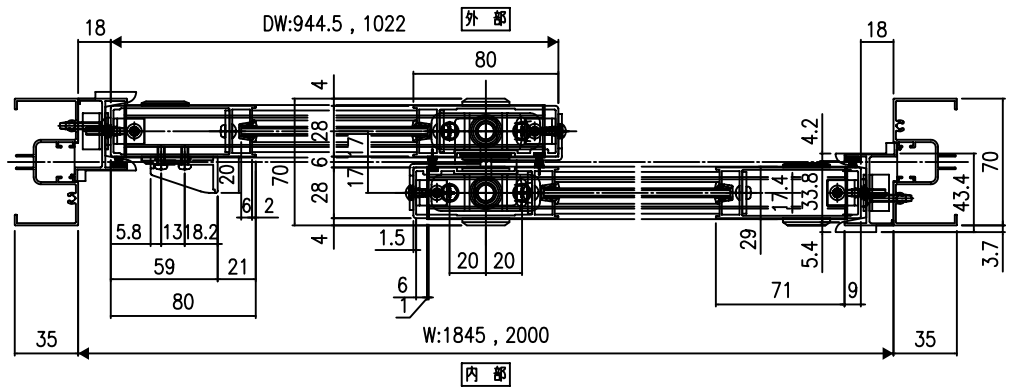
## ●縦断面図



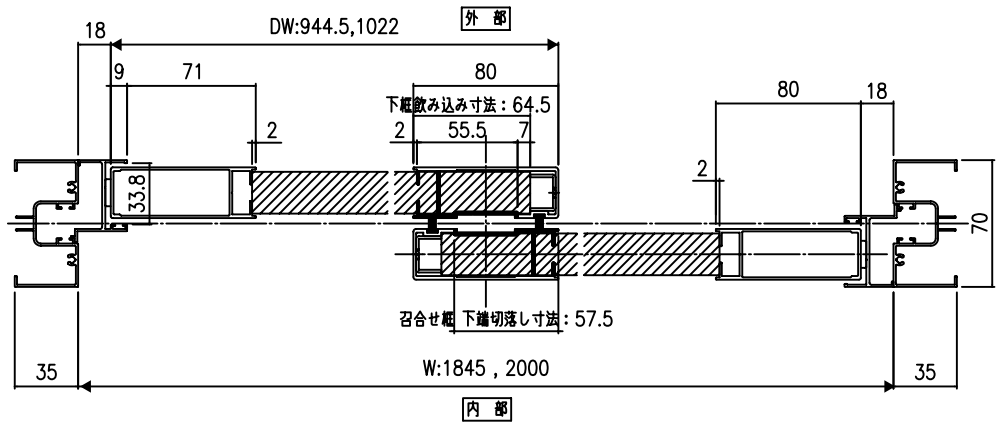
## ●横断面図 A-A'



## ●横断面図 B-B'

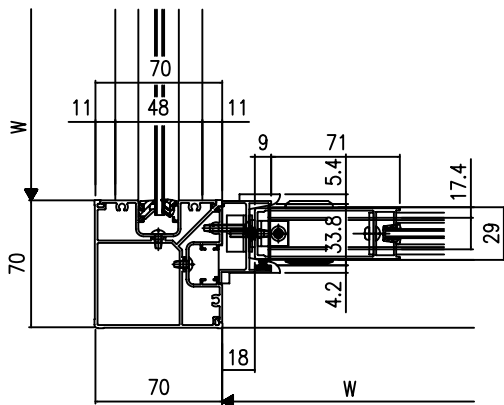


## ●横断面図 C-C'



## ●コーナー方立 (70x70) 納まり

嵌殺し窓 ハンガー引戸



## ●割方立・方立カバー納まり

嵌殺し窓 ハンガー引戸

