

注意 ハンガー引戸本体・網戸枠共に、周口と奥行き方向の水平・垂直及び対角を必ず確認してください。

梱包明細 (ハンガー引戸 網戸)

● 網戸

名称	部品番号	製品記号			
		■JSU1820	■JSU1822	■JSU2020	■JSU2022
網戸本体	—	1	1	1	1
セット部品	—	SE-1649-02	SE-1649-02	SE-1649-02	SE-1649-02
把手	KH-1155	2	2	2	2
小ネジ (4X10トラス)	MTA4X10S	4	4	4	4
ビスキャップ	C-14	4	4	4	4

● 網戸用枠材

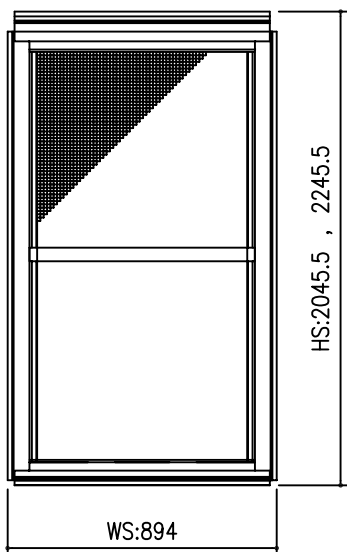
名称	部品番号	製品記号			
		■JSUW1820	■JSUW1822	■JSUW2020	■JSUW2022
網戸用上レール	—	1799 X 1	1799 X 1	1954 X 1	1954 X 1
網戸用上レールカバー	—	1840.5X 1	1840.5X 1	1995.5 X 1	1995.5 X 1
網戸用左縦枠	—	2038.8 X 1	2238.8 X 1	2038.8 X 1	2238.8 X 1
網戸用右縦枠	—	2038.8 X 1	2238.8 X 1	2038.8 X 1	2238.8 X 1
ボトムケース (網戸レール付)	—	926.5 X 1	926.5 X 1	1004 X 1	1004 X 1
モヘア	NPW-2	2038.8 X 2	2238.8 X 2	2038.8 X 2	2238.8 X 2
マグネット	ETC-5111	2	2	2	2
ビス (3x10皿)	3FA3X10S	4	4	4	4
ウェザーストリップ	WS-1157	926.5 X 2	926.5 X 2	1004 X 2	1004 X 2
下レール隙間塞ぎ	ETC-5128	4	4	4	4
セット部品	—	SE-1649-01	SE-1649-01	SE-1649-01	SE-1649-01
網戸引寄せブロック (右)	IB-1107R	1	1	1	1
網戸引寄せブロック (左)	IB-1107L	1	1	1	1
ビス (S4X40ナベ)	GPT4N40S	4	4	4	4
ビス (S4X 8トラス)	3TB4X8S	3	3	3	3
ビス (S4X12トラス)	3TB4X12S	12	12	12	12
施工マニュアル	ME-1817	1	1	1	1

※ 記号頭の■には色記号

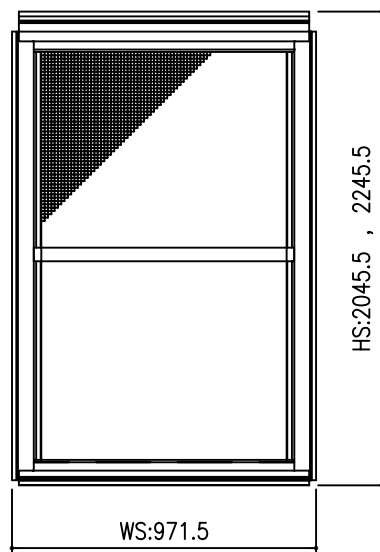
S:セピアブラック、F:ファイングレー、H:ホワイト、T:CBブラウン、8:CBステン、9:パールグレー が入ります。

スノーピアⅢ 網戸寸法

● ハンガー引戸 網戸



タイプ	H:20	H:22
W:18	894×2045.5	894×2245.5



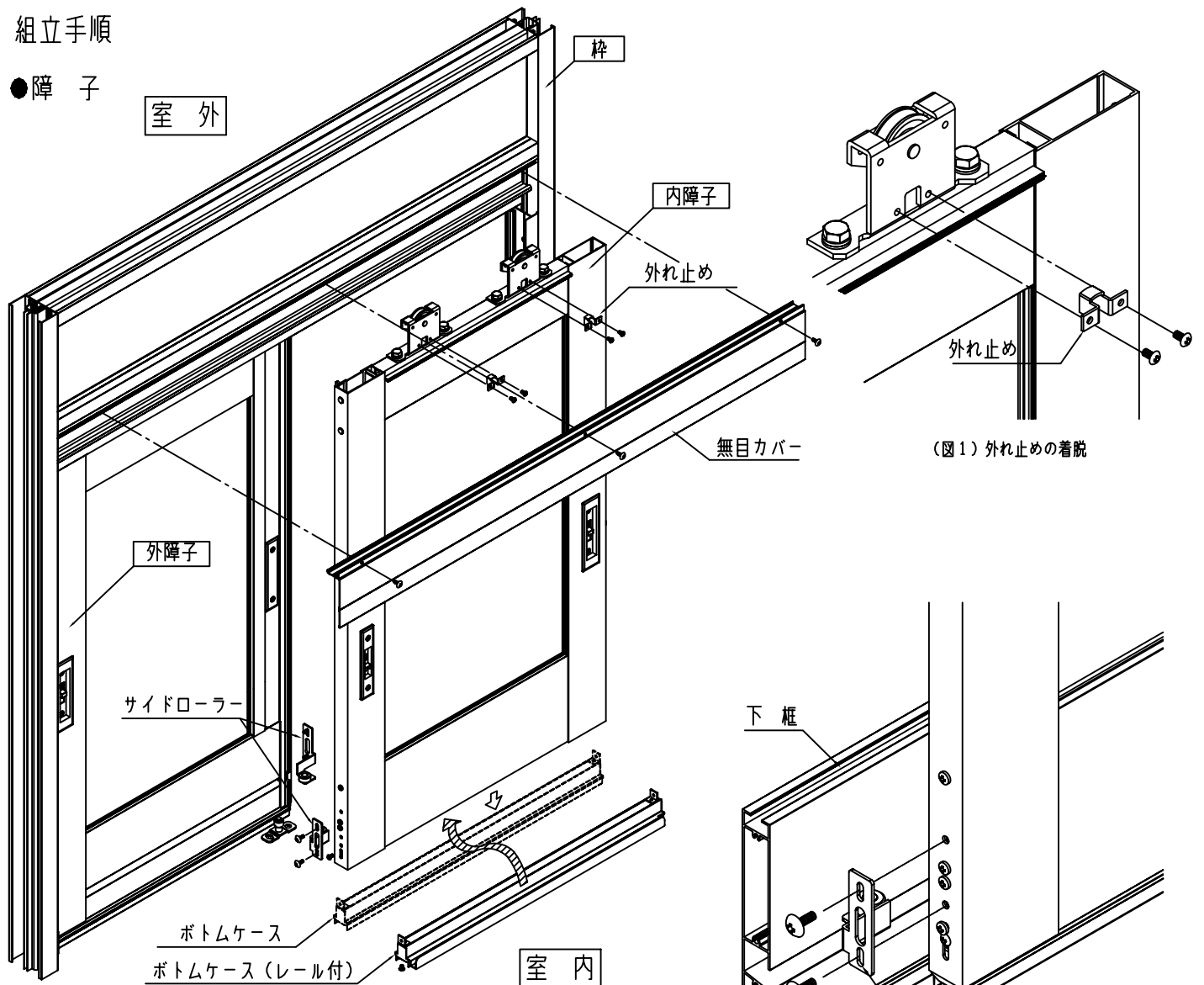
タイプ	H:20	H:22
W:20	971.5×2045.5	971.5×2245.5

組立手順

●障子

室外

室内

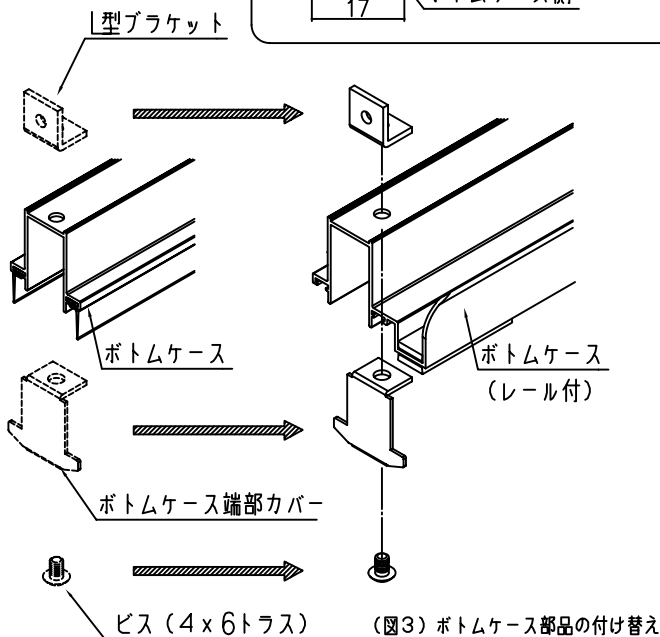


(図1) 外れ止めの着脱

(図2) サイドローラーの着脱

注意 L型ブラケットは17mmの面をボトムケース側にして下さい。取付方向を誤ると、組立てが出来ません。ご注意下さい。

15
17
ボトムケース側



(図3) ボトムケース部品の付け替え

<ボトムケース (レール付) の付け替え>

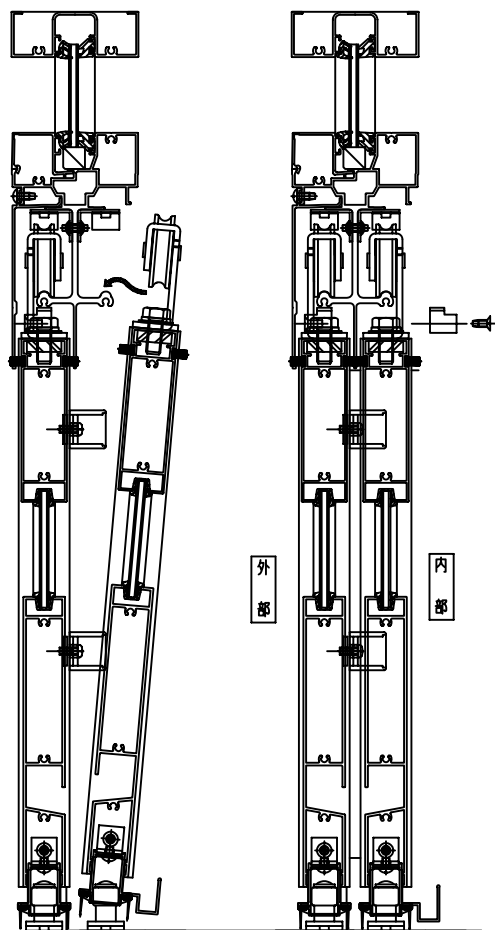
1. 室内側の無目カバーを外してください。
2. 内・外障子のサイドローラー及び内障子の外れ止めを取り外してください。(図1.図2)
3. 内障子を持ち上げ、取り外してください。
4. 内障子のボトムケースを梱包内のボトムケース (レール付) に付け替えてください。

※その際ボトムケース両端部の部品はボトムケース (レール付) に付け替えて使用してください。(図3)

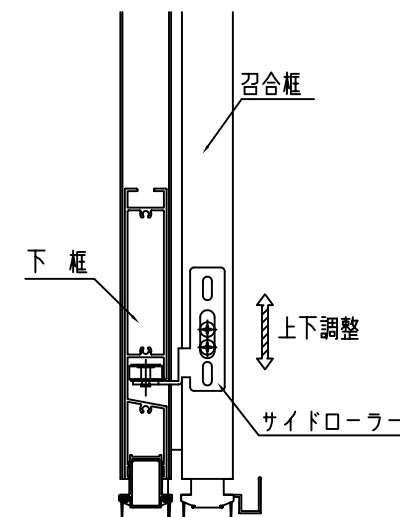
※ボトムケース (レール付) のレールが室内側になるように設置してください。

<障子の吊り込み>

1. ボトムケース（レール付）の下の溝にガイドローラーを入れてから、吊戸車を無目のレールに載せて障子を吊り込んでください。（図4）
2. はずしたサイドローラーのローラー部を下框の溝に入れ、再度召合框にビスで固定してください。
 ※サイドローラーを上下に調整し開閉がスムーズになる位置に固定してください。（図5）
3. 吊戸車の外れ止めを、固定してください。



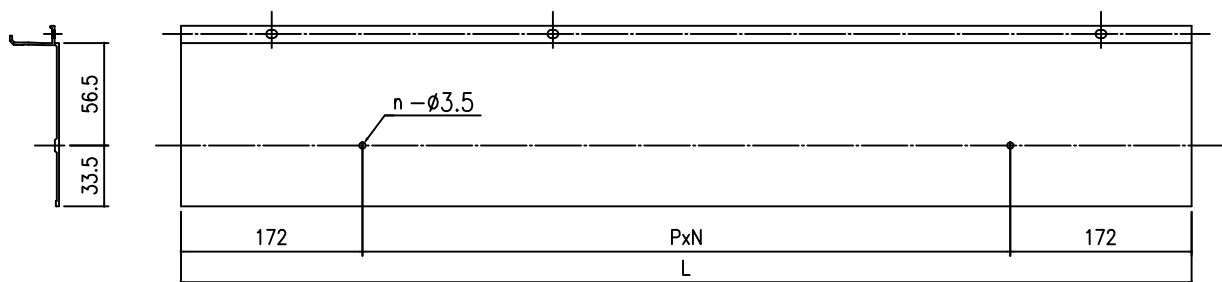
(図4) 障子の吊り込み



(図5) サイドローラーの固定

● 枠・レールの固定

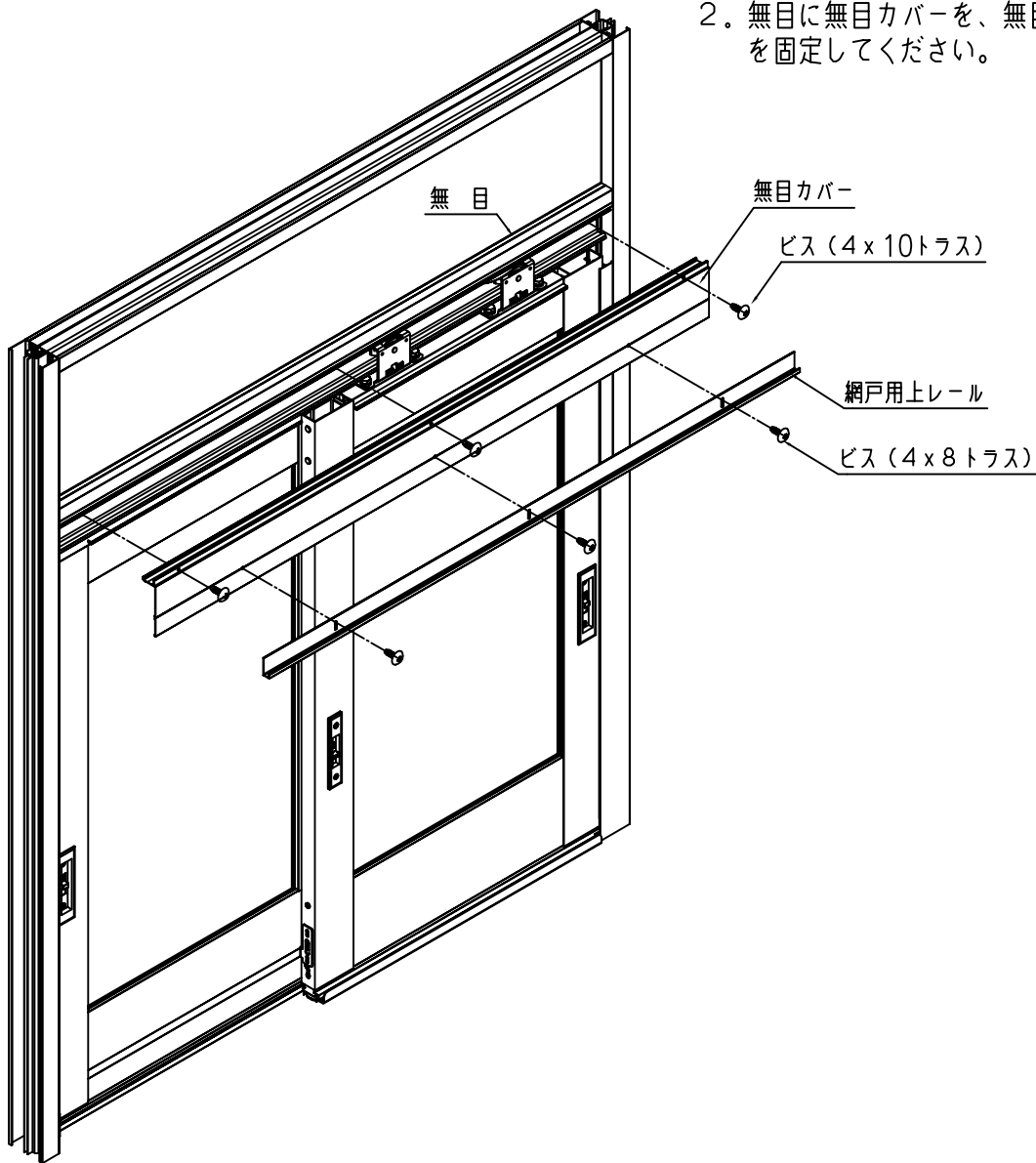
1. 室内側の無目カバーにレール固定用の孔明けをしてください。（図6）



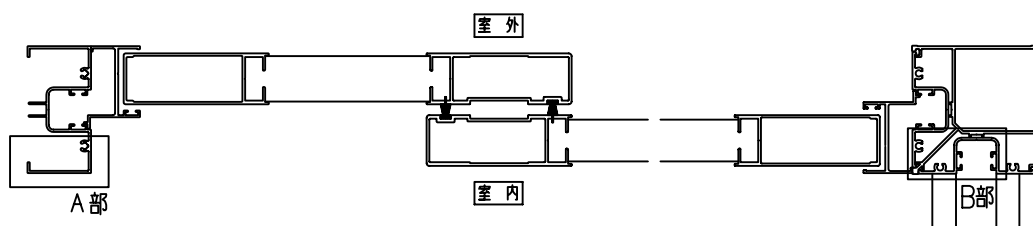
(図6) 無目カバー孔加工位置

	L	P	N	n
W:18	1843	749.5	2	3
W:20	1998	827	2	3

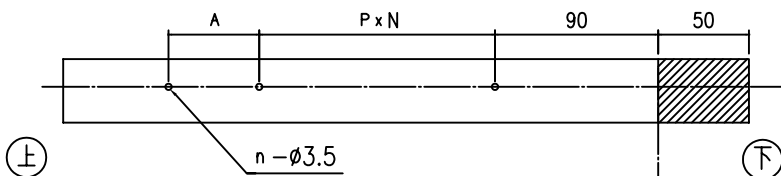
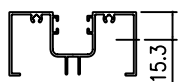
2. 無目に無目カバーを、無目カバーに網戸用上レールを固定してください。



3. 左右のたて枠の室内側に網戸用たて枠固定用の孔明けをしてください。

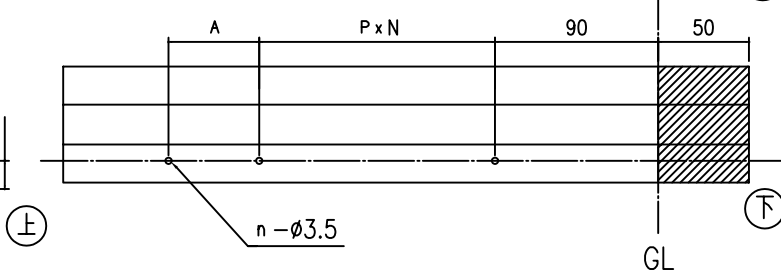
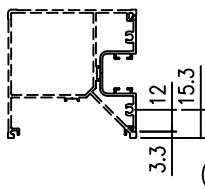


Ex.) A部の場合



	P	N	n	A
H:20	400	4	6	268.8
H:22	400	4	6	468.8

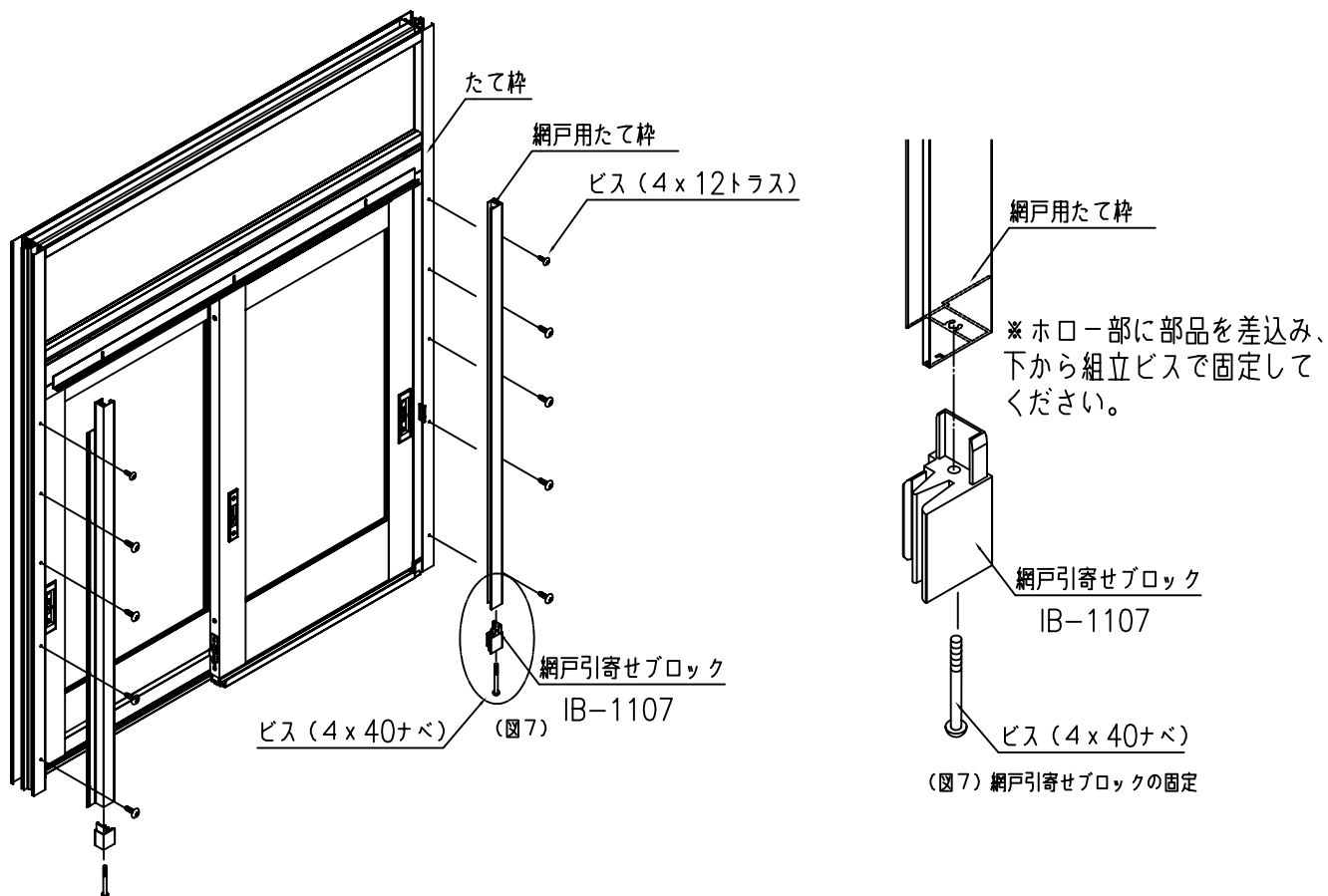
Ex.) B部の場合



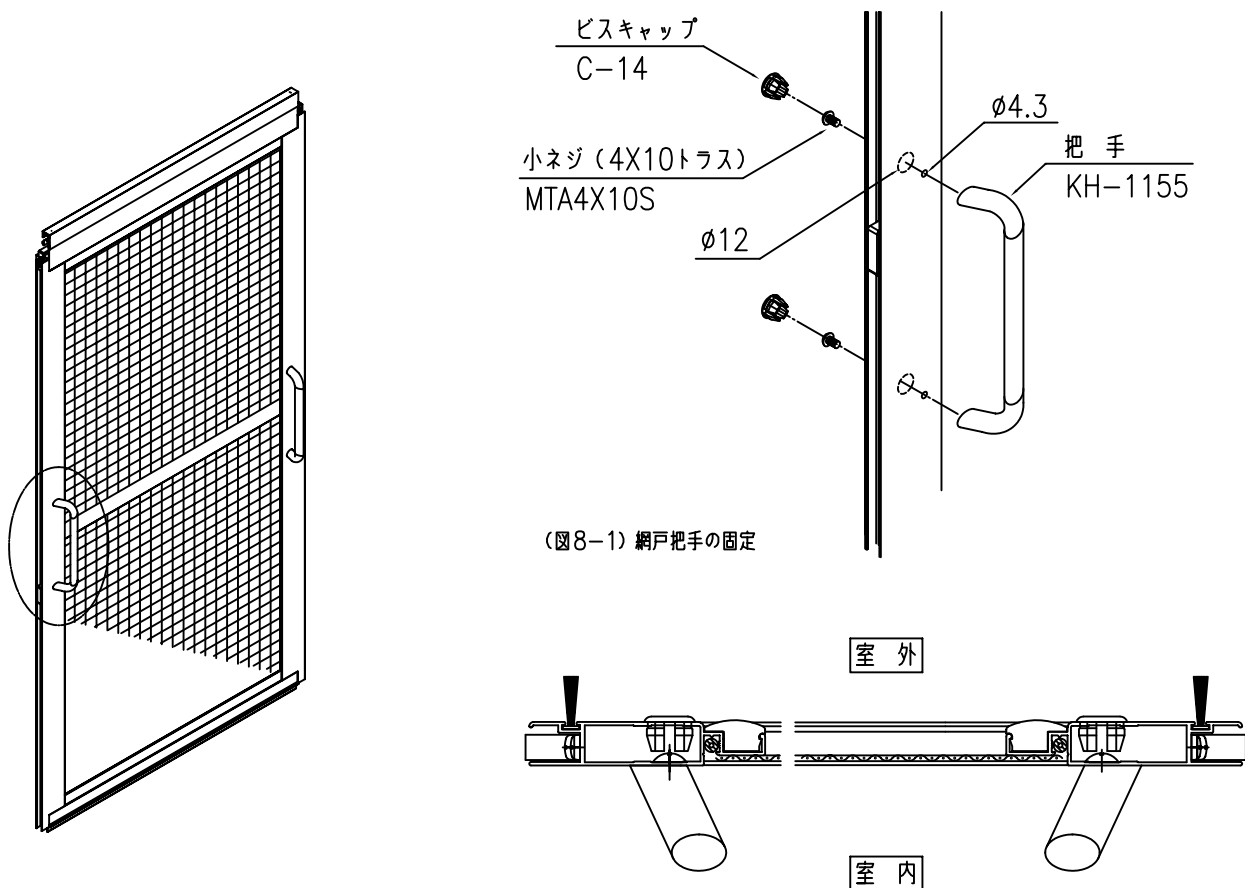
	P	N	n	A
H:20	400	4	6	268.8
H:22	400	4	6	468.8

※孔位置はコーナー部から15.3mm

4. 網戸用たて枠に網戸引寄せブロックを固定し（図7）、たて枠に固定してください。

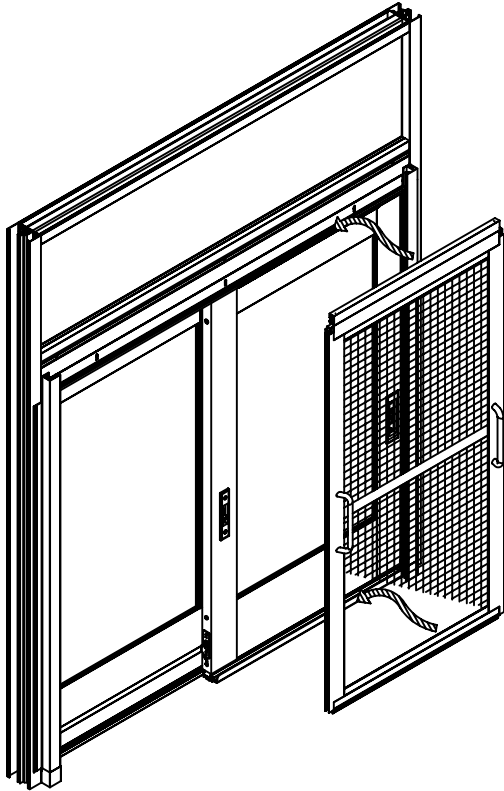


5. 網戸本体に把手を取付けてください。（図8）

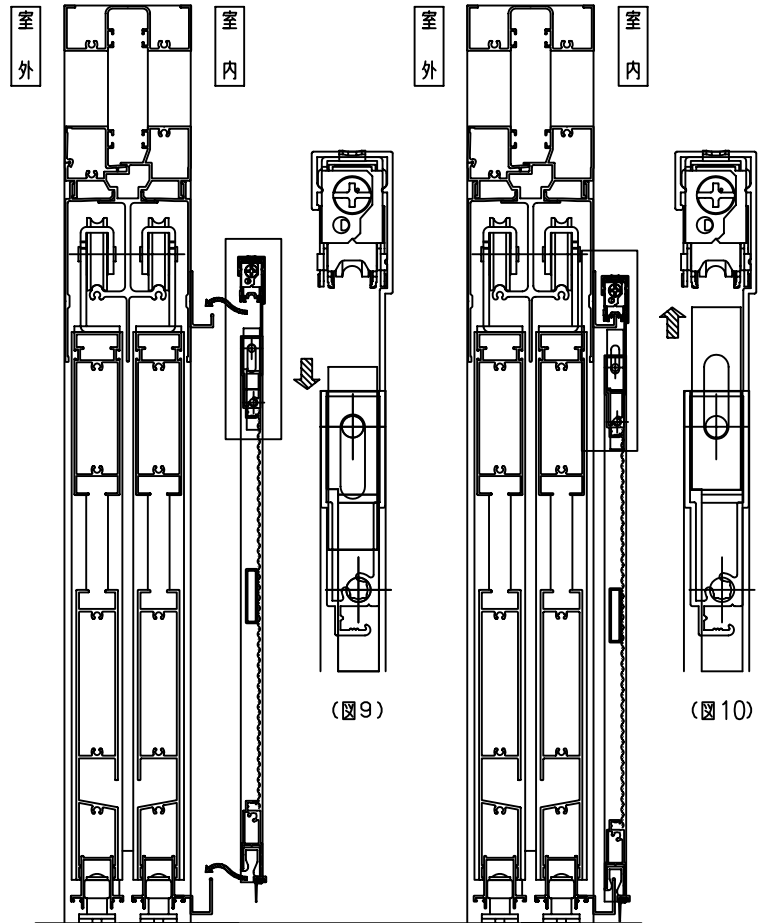


(図8-2) 網戸把手の固定

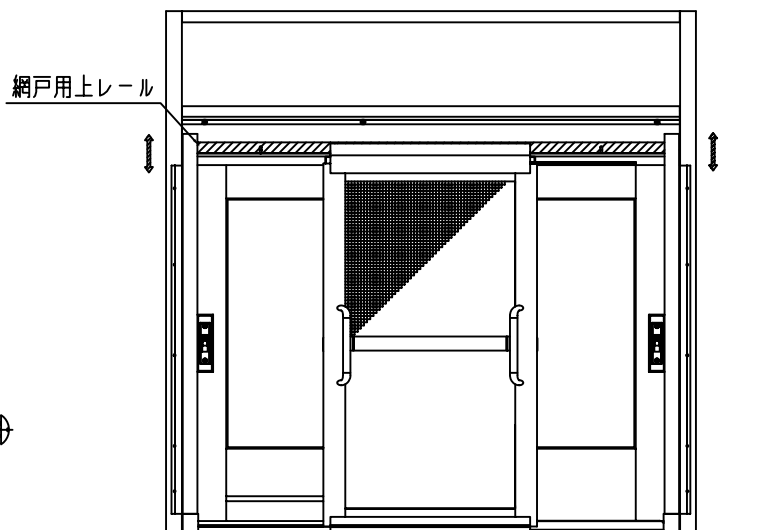
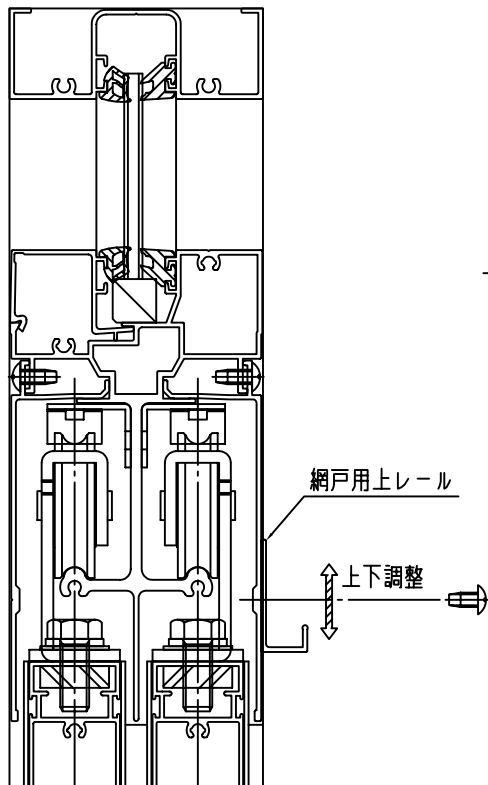
6. 網戸を吊り込んでください。



注意 網戸縦框上端部に外れ止め部品が設置されています。
 ビスを緩め外れ止めを下げた状態で(図9)吊り込み、その後外れ止めを上げた状態で(図10) ビスを締めてください。

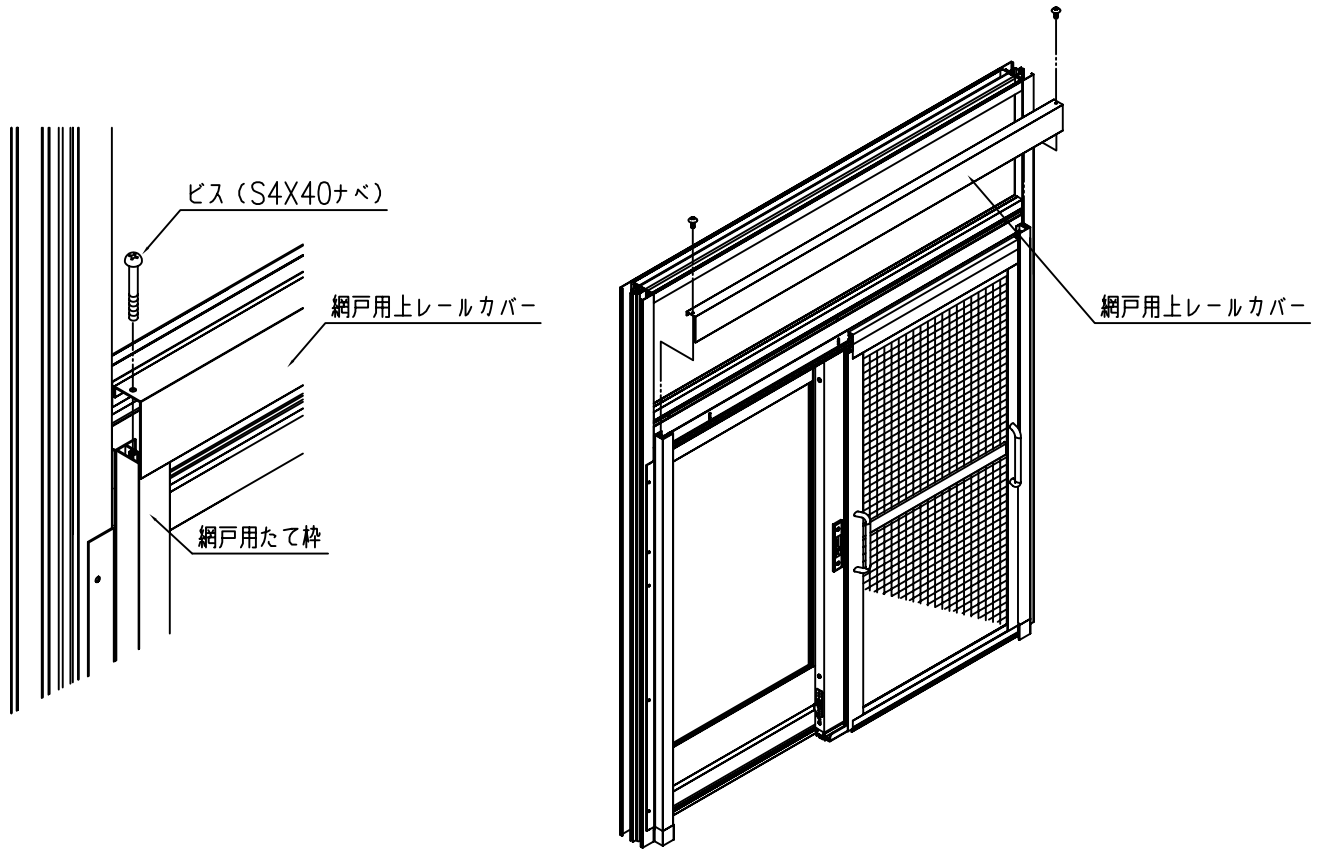


7. 網戸用レールの固定位置を上下し、建付け調整をしてください。
 ※納まり図の推奨寸法を参照してください。(図11)



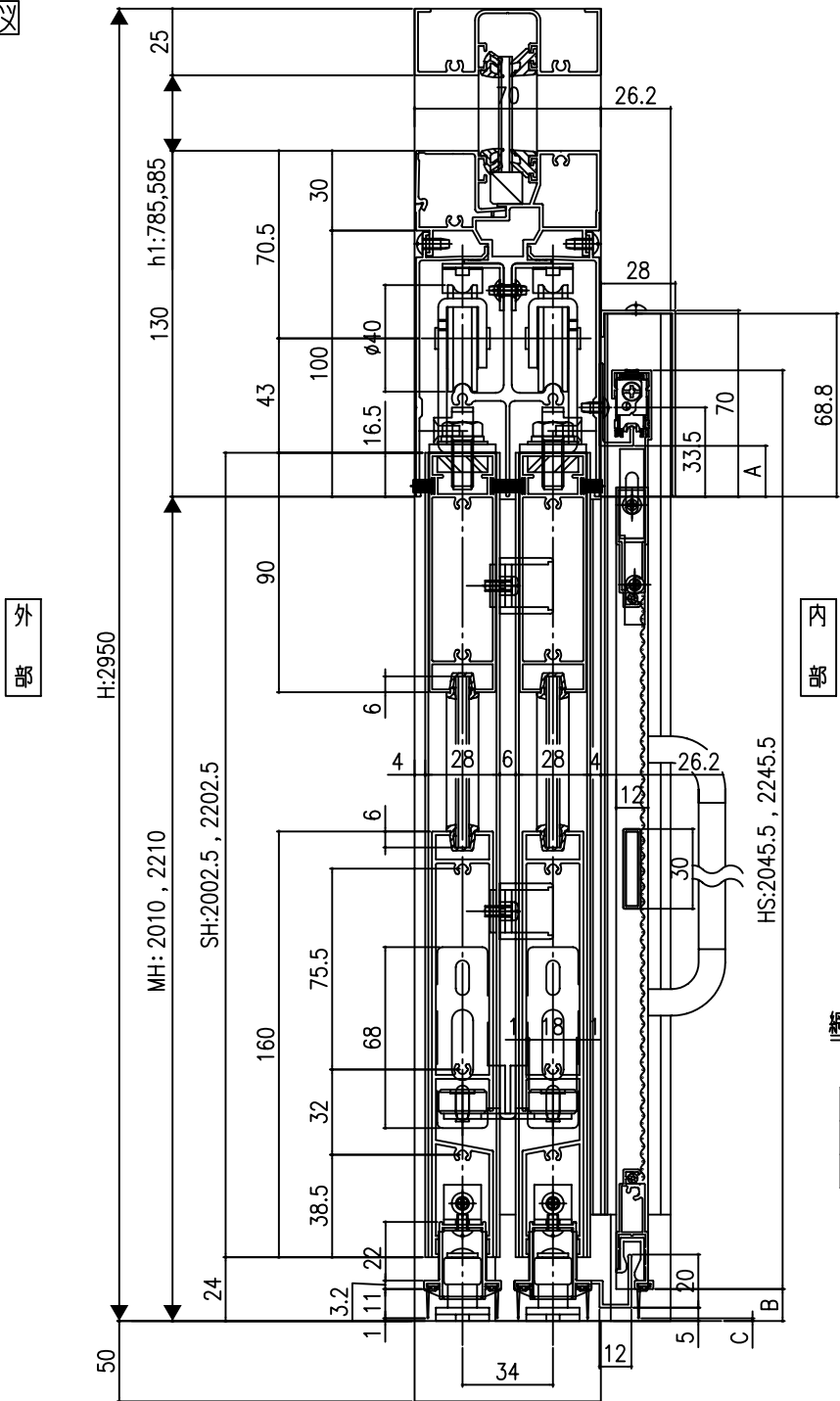
(図11) 網戸用レールの建付け調整

8. 網戸用上レールカバーを上から差込み、固定してください。



基本断面図

● 縦断面図



● 横断面図

