

NEWバークポート

取付説明書 —M・Y合掌 M-Y合掌—

※取付説明書—基本・ロング柱—も合わせてお読みください。

●このたびは、東洋エクステリア製品をお買いあげいただきましてまことにありがとうございます。

カーポートは簡易型車庫です。物置き、遊び場、あるいは住居の一部等への転用を目的としてみだりに改造・変更をしないでください。

<施工の前に>

- ①正しく施工、組付をしていただくために、施工前に必ず取付説明書をお読みください。
- ②設置場所の確認
 - ①施工場所に寸法的に正しく納まるか確認してください。
 - ②強風地域、特に崖上、屋上、風の通り道等の施工は避けてください。
 - ③施工場所の気象条件(風雪等)に合った商品かどうか確認してください。
- ③規格表、梱包明細で必要な部材、部品が揃っているか確認してください。
- ④組立、施工途中では
 - ①ボルト、ネジは弊社純正商品の規定本数を確実に締付け固定してください。
 - ②取付説明書の順序通り組付けてください。製品の強度等、性能を低下させる場合があります。
 - ③アルミ製品と銅板やラス等の異種金属が接触しないようにしてください。
- ⑤基礎工事について
 - ①基礎寸法は、取付説明書の通りの寸法としてください。地盤の種類によっては、倒壊の危険性が発生します。
 - ②基礎コンクリートには、塩分を含む砂、および塩素系のモルタル混和剤や急結剤を使用しないでください。
 - ③仕上げ後、本体についているモルタルを完全に拭き取ってください。硬化後拭き取りますと表面を痛めますのでご注意ください。
- ⑥製品の改造は絶対に行なわないでください。
- ⑦施工完了後は
 - ①ボルト、ネジ等に緩みがないか確認してください。
 - ②施工中の汚れは取り除き、誤ってつけたキズは、補修塗料をしてください。
- ⑧施工終了後、取付説明書は、取扱説明書といっしょに施主様にお渡しください。

■梱包明細書(1)

①柱セット

名 称	員 数
支柱	1

②雨樋～前枠セット

名 称	員 数	
	51型	59型
雨樋	1	1
前枠	1	1
屋根材受け	6	7
グレチャン	6	7
豎樋(L=3300, φ42)	1	1

③スジカセット

名 称	員 数	
	2本入	3本入
スジカイ	2	3

④アーチ・端部アーチ・中骨セット

名 称	員 数			
	24-51 27-51	30-51	24-59 27-59	30-59
中間アーチ	5	5	6	6
端部アーチ(R)(L)	各1	各1	各1	各1
アーチカバー(樹脂)	7	7	8	8
サブ中骨	18	24	21	28

⑤M合掌部材セット

名 称	員 数
M合掌材A	1
M合掌材B	1

⑥Y合掌カバーセット

名 称	員 数
Y合掌カバーA	1
Y合掌カバーB	1

⑦屋根材セット

名 称	員 数	
	3枚入	4枚入
屋根材	3	4

⑧部品セット

名 称	員 数			
	51M合掌	59M合掌	Y合掌	M-Y合掌
雨樋受け	4	6	6	9
スジカイ吊元金具	4	6	6	9
雨樋取付裏板	4	6	6	9

⑧部品セット(つづき)

名 称	員 数			
	51M合掌	59M合掌	Y合掌	M-Y合掌
前枠吊金具裏板	4	6	6	9
前枠吊金具(R)(L)	—	—	各6	各3
M合掌用前枠吊金具	2	3	—	3
スジカイキャップ	—	—	6	3
スジカイ吊元キャップ	4	6	6	9
支柱キャップ	4	6	3	6
前枠一端部アーチコーナーキャップ(R)(L)	各2	各2	各2	各3
雨樋一端部アーチコーナーキャップ(R)(L)	各2	各2	各2	各3
M合掌キャップ	2	2	—	2
M合掌連棟キャップ	1	1	—	1
Y合掌端部キャップ	—	—	2	2
Y合掌柱キャップ	—	—	6	6
アーチ取付ネジ M4×12トラス	58	66	66	98
アーチカバー固定ネジ φ4×25 ナベピアス(座金、樹脂座金付)	24	28	28	42
コーナーキャップ取付ネジ M4×12トラス	32	32	32	48
雨樋・前枠取付ボルト M8×18六角ボルトセムス	24	36	36	54
スジカイ取付ボルト M8×60六角ボルトセムス	16	24	24	36
スジカイ取付平座金 呼径M8	16	24	24	36
スジカイ取付袋ナット M8	8	12	12	18
スジカイ取付吊元ナット M8	8	12	12	18
スジカイ吊元金具、雨樋受取付ボルト M8×150六角ボルトセムス	16	24	—	12
スジカイ吊元金具、雨樋受取付ボルト(Y合掌) M8×155六角ボルトセムス	—	—	12	12
スジカイ吊元金具、雨樋受取付平座金 呼径M8	16	24	12	24
雨樋受取付袋ナット M8	8	12	6	12
スジカイ吊元金具取付ナット M8	8	12	6	12
支柱キャップ・スジカイ吊元キャップ取付ネジ M4×14トラス	12	18	12	21
サブ中骨取付ネジ φ4×10トラス1種	98	114	114	170
屋根材受け取付ネジ φ4×10トラス1種	38	44	44	65
M合掌前枠取付ネジ φ4×10ピアス	21	25	—	25
M合掌キャップ取付ネジ M4×12トラス3種	9	9	—	9
Y合掌カバー取付ネジ M4×19ピアス	—	—	26	26
Y合掌柱キャップ固定ネジ M4×19ピアス	—	—	13	13

■ 梱包明細書(2)

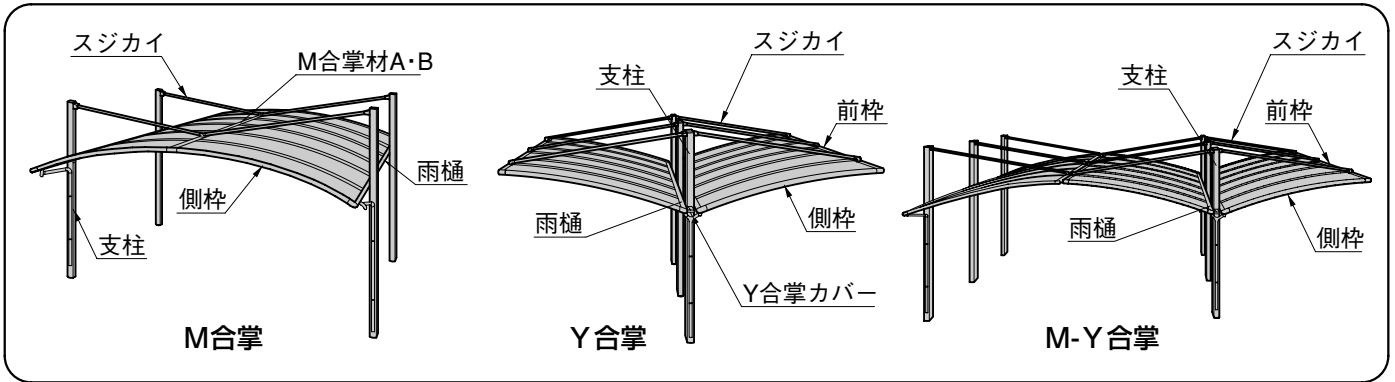
⑧部品セット(づづき)

名 称	員 数			
	51M合掌	59M合掌	Y合掌	M-Y合掌
Y合掌柱キャップ取付ネジ M4×12トラス3種	—	—	31	31
Y合掌端部キャップ取付ネジ M4×12トラス3種	—	—	9	9
Y合掌止水テープ	—	—	12	12
アーチ・前枠ジョイント金具	10	12	12	18
アンカー棒	4	6	3	6
シーリング材	2	2	2	2
Wジョイント	—	—	1	1
雨樋セット	アタッチメント(1)	2	2	3
	アタッチメント(2)	2	2	3
	孔フサギ(内)	2	2	2

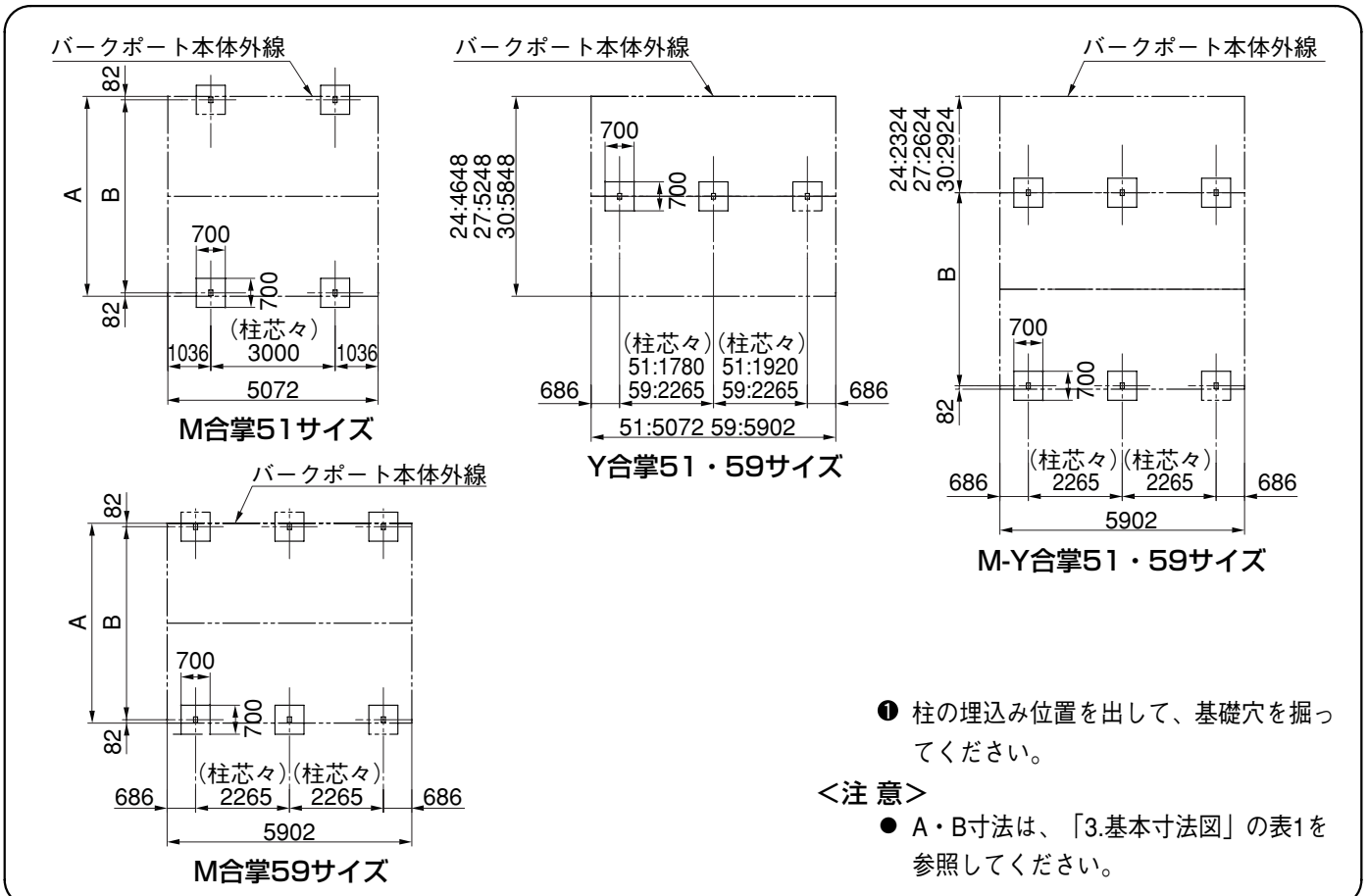
⑧部品セット(づづき)

名 称	員 数			
	51M合掌	59M合掌	Y合掌	M-Y合掌
孔フサギ(外)	2	2	2	3
パッキン	4	4	4	6
φ42用サドル	4	4	2	4
サドル受け	4	4	2	4
92°エルボ	2	2	2	3
ドレンエルボ	2	2	2	3
ドレンエルボキャップ	2	2	2	3
アタッチメント取付ネジ M4×12トラス	8	8	8	12
サドル受け取付ネジ φ4×19ピラス	4	4	2	4
接着剤	1	1	1	1

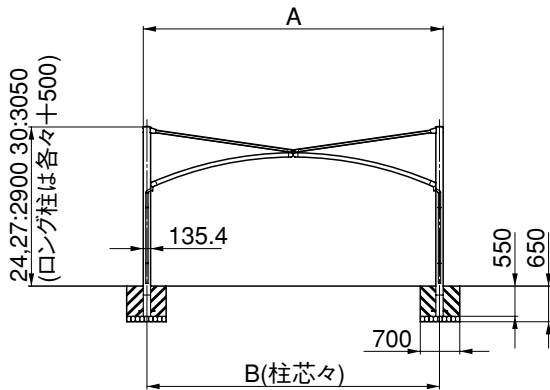
1. 姿図および各部名称



2. 基礎の施工



3.基本寸法図



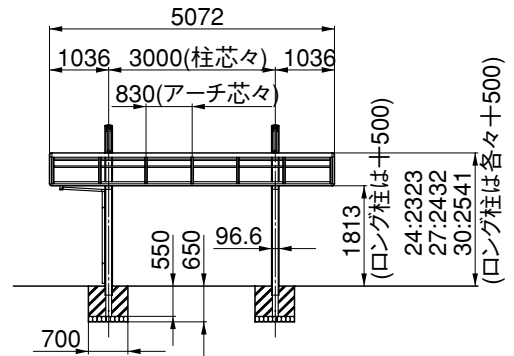
M合掌正面図

※表1

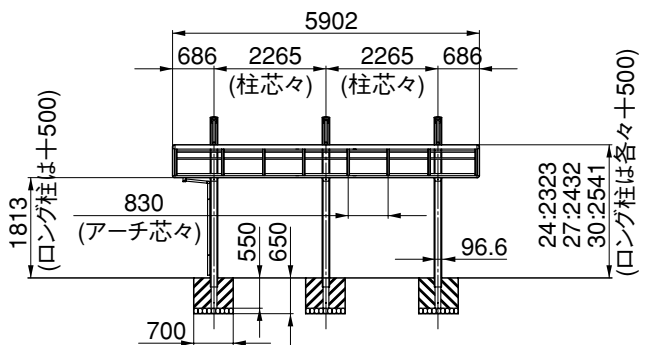
	A	B
24-24	4822	4658
24-27	5122	4958
24-30	5422	5258
27-27	5422	5258
27-30	5722	5558
30-30	6022	5858

M合掌時注意事項

24-27	27型柱を109mm深く埋め込む
24-30	30型柱を218mm深く埋め込む
27-30	30型柱を109mm深く埋め込む



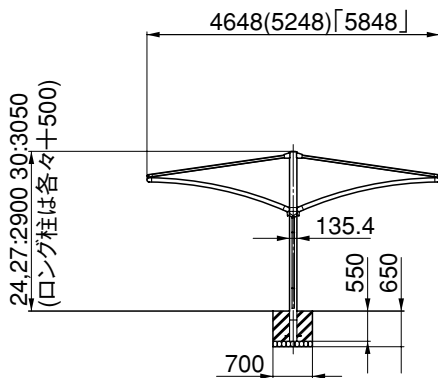
M合掌51型側面図



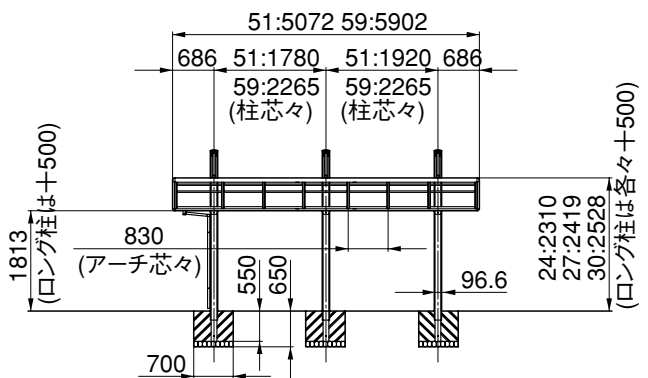
M合掌59型側面図

<注意>

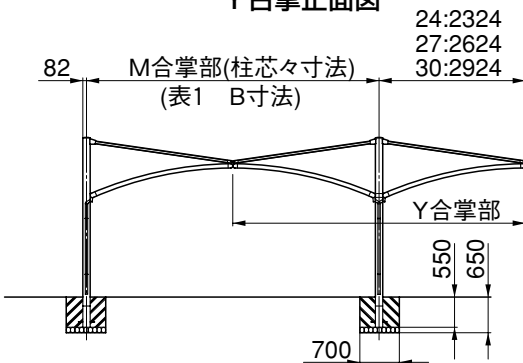
- M合掌のA寸法は、雨樋受取付袋ナット～雨樋受取付袋ナット迄の寸法を示す。
(雨樋受取付袋ナットは、「6.Y合掌の取付け(1)」を参照してください。)



Y合掌正面図



Y合掌側面図



M-Y合掌正面図

Y合掌組合せ(規格)

	24型	27型	30型
24型	○	○	×
27型	○	○	×
30型	×	×	○

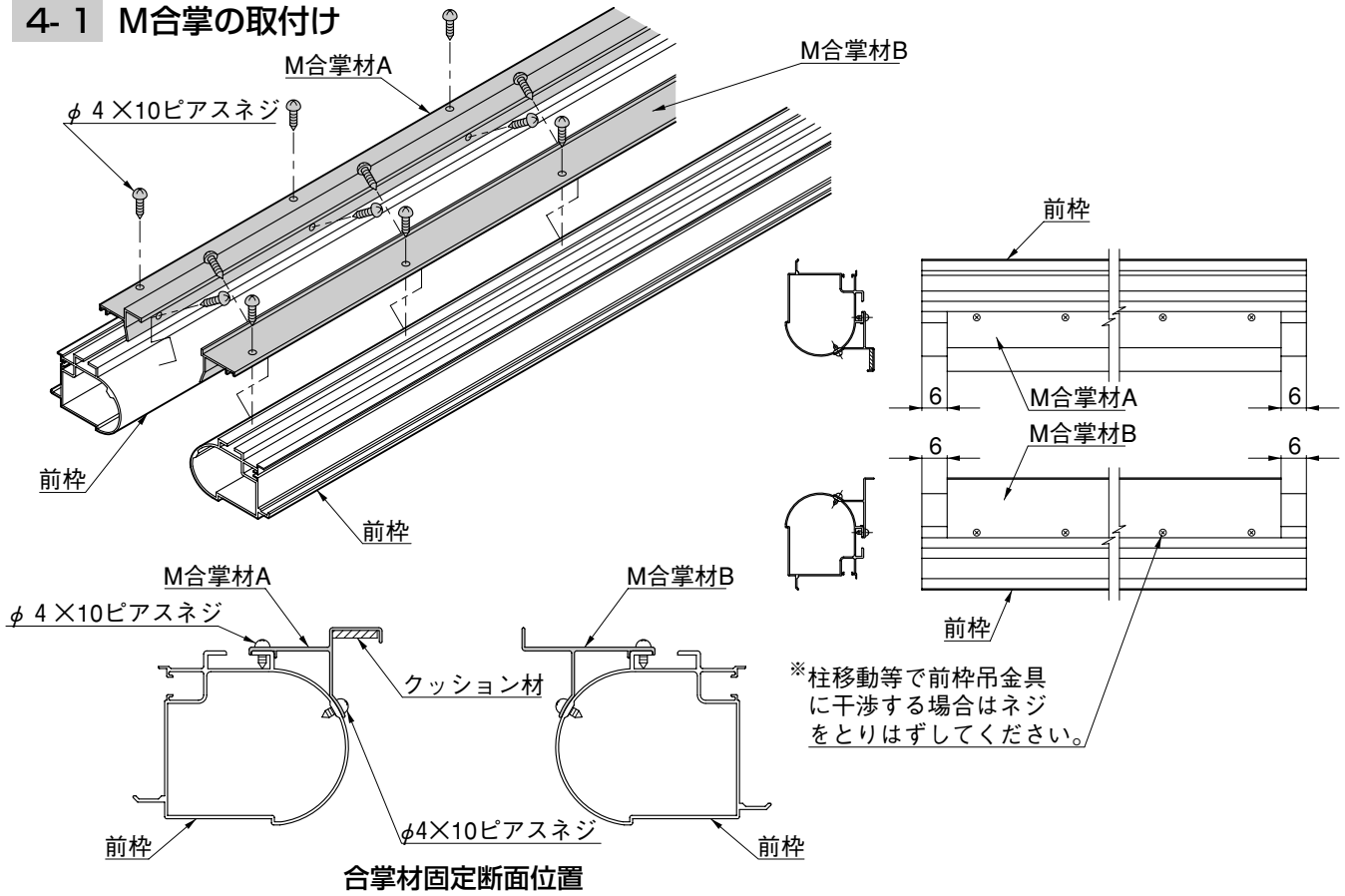
表中×印は特注となります。

<注意>

- 柱中心位置シールは標準タイプM合掌時のもので、51型Y合掌時にあてはまりません。

4.M合掌の取付け(1)

4-1 M合掌の取付け

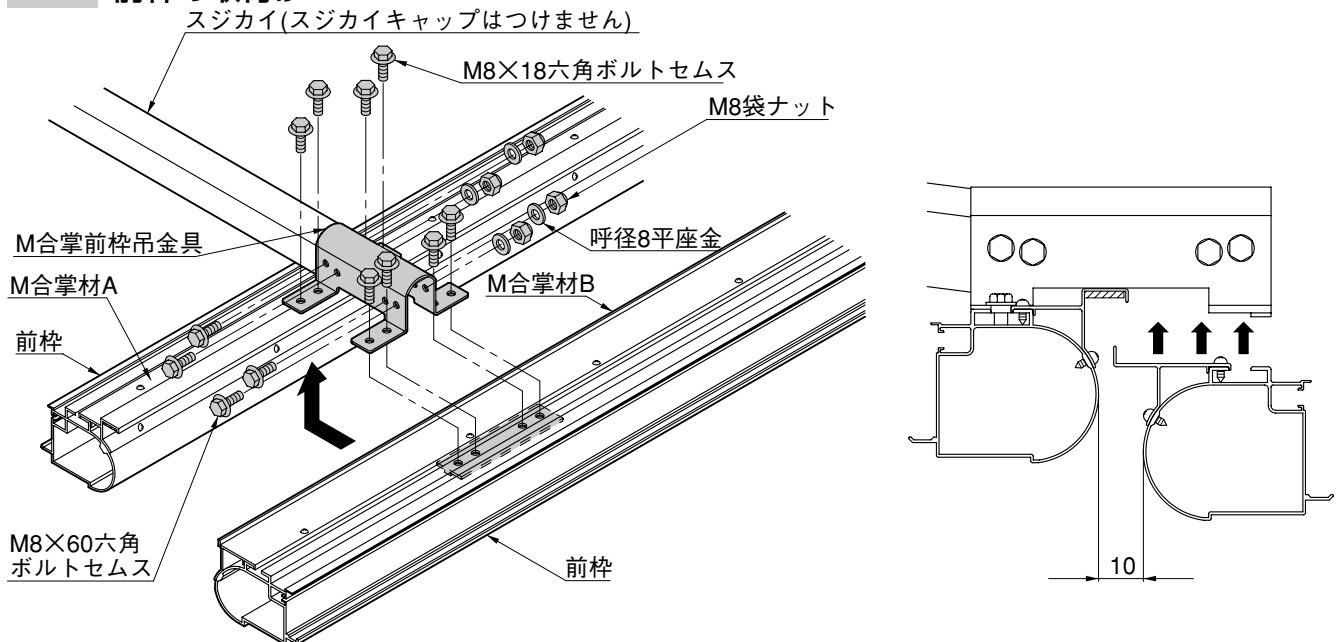


- 組立て前に前枠へM合掌材A・M合掌材Bをφ4×10ピアスネジで固定してください。

<注意>

- 合掌材には孔があてありますが、前枠には孔があてありません。上図寸法にて取付けてください。
- M合掌材の波うち防止のため、ネジ固定は片端より順を追って行ってください。

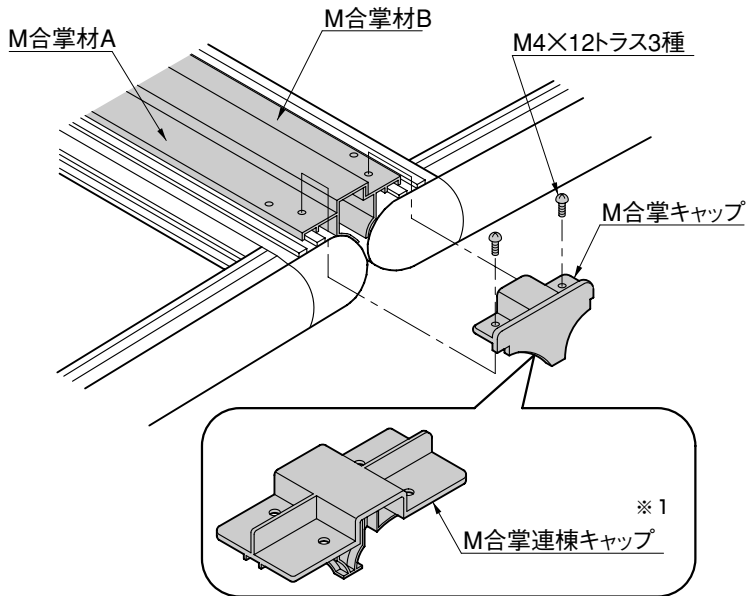
4-2 前枠の取付け



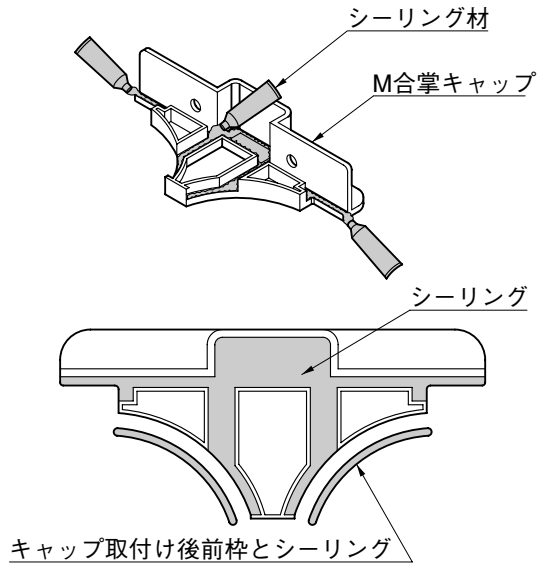
- ① M合掌材Aを取付けた前枠をM合掌前枠吊金具に取付けてください。
- ② M合掌材Bを取付けた前枠をM合掌材Aのクッション材につきあてるように取付けてください。

5. M合掌の組付け(2)

5-1 キャップの取付け



●シーリング箇所



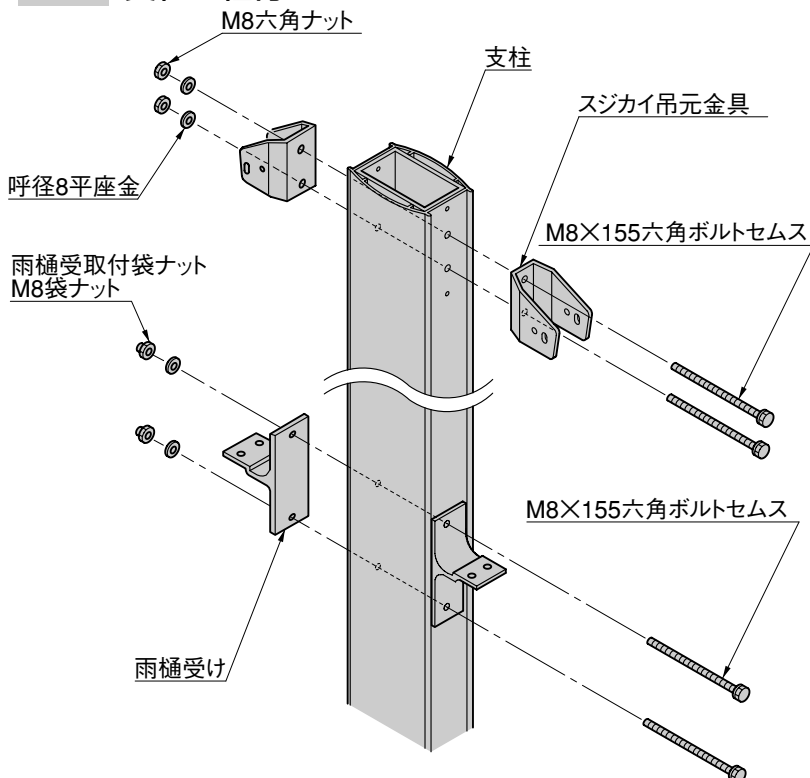
- ① M合掌キャップにシーリング材を充てんしてください。
- ② M合掌材A、BにM合掌材キャップをM4×12トラス3種ネジで取付けて下さい。このときM合掌材と前枠の接合面にシーリングをしてください。

<注意>

- M合掌連棟の場合M合掌連棟キャップにてM合掌材A、Bを連結してください。(※1)

6. Y合掌の組付け(1)

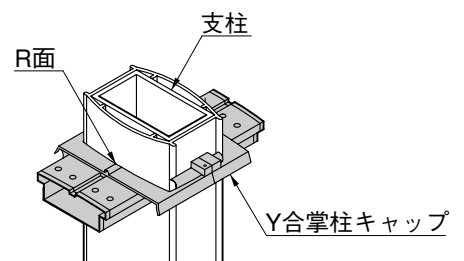
6-1 支柱の組付け



- ① スジカイ吊元金具をM8×155六角ボルトセムス、呼径8平座金、M8六角ナットで支柱の両側から取付けてください。
- ② 雨樋受けをM8×155六角ボルトセムス呼径8平座金、M8袋ナットで支柱の両側から取付けてください。

<注意>

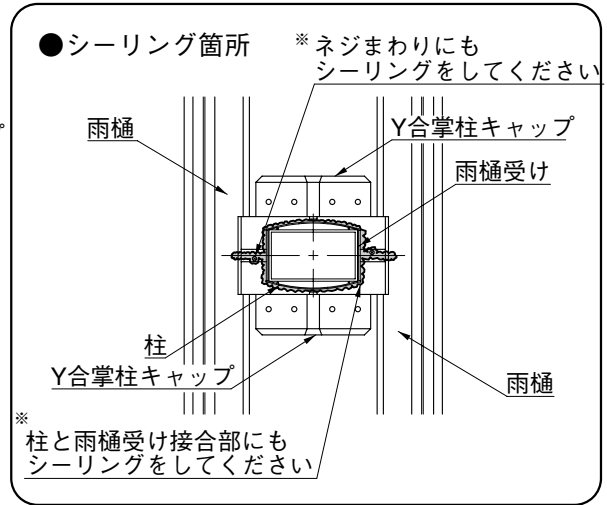
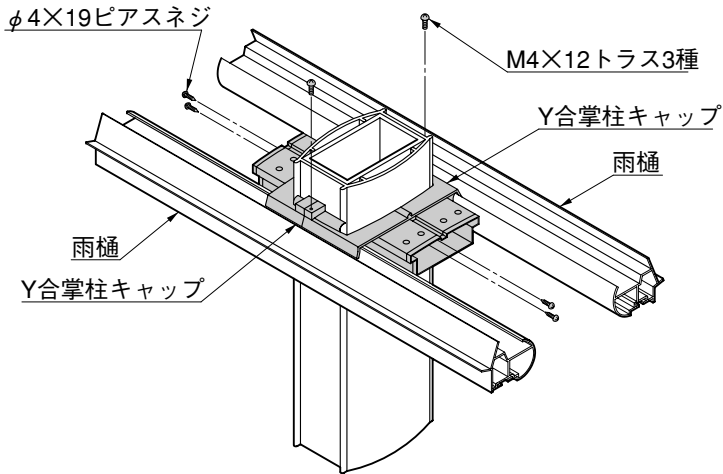
- スジカイ吊元金具・雨樋受けの取付け
- 柱への部品取付けは、柱を建てる前に行ってください。
- ボルトの締め付けは、Y合掌柱キャップを支柱に合せR面が合うように行ってください。締め過ぎてR面が合わない原因になります。



7.Y合掌の組付け(2)

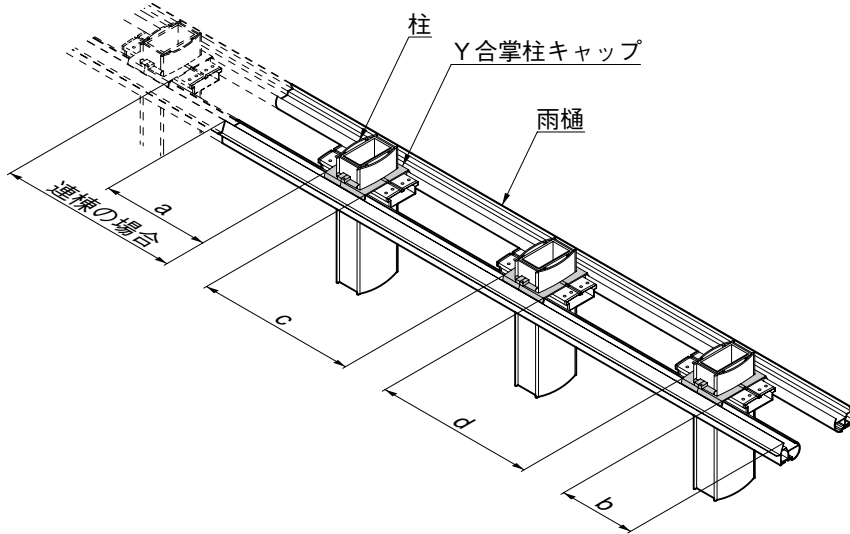
注：屋根材を取付ける前に行なってください。

7-1 Y合掌柱キャップの取付け

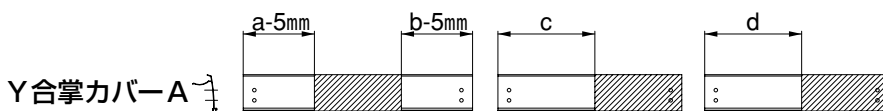


- ① Y合掌柱キャップを上図のように取付けてください。
- ② Y合掌柱キャップを各部材にシーリングしてください。

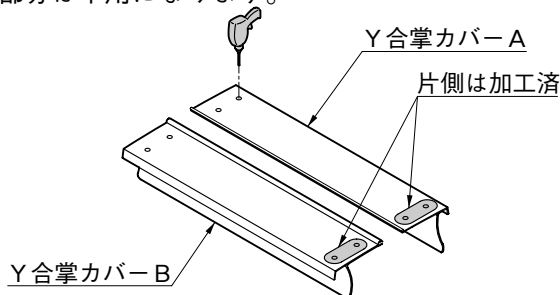
7-2 Y合掌カバーの加工



- ① 左図寸法をはかりY合掌カバーA、B各々3本を切断してください。

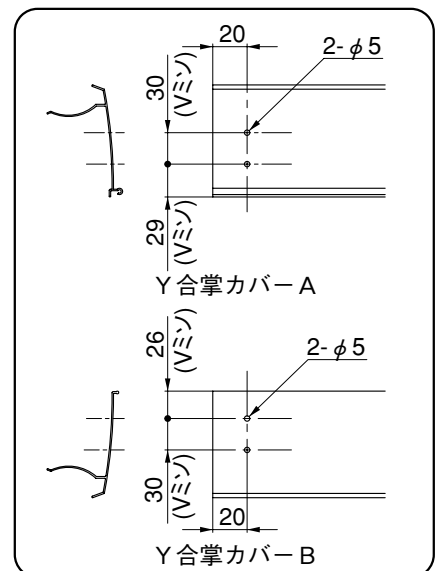


※斜線部分は不用になります。



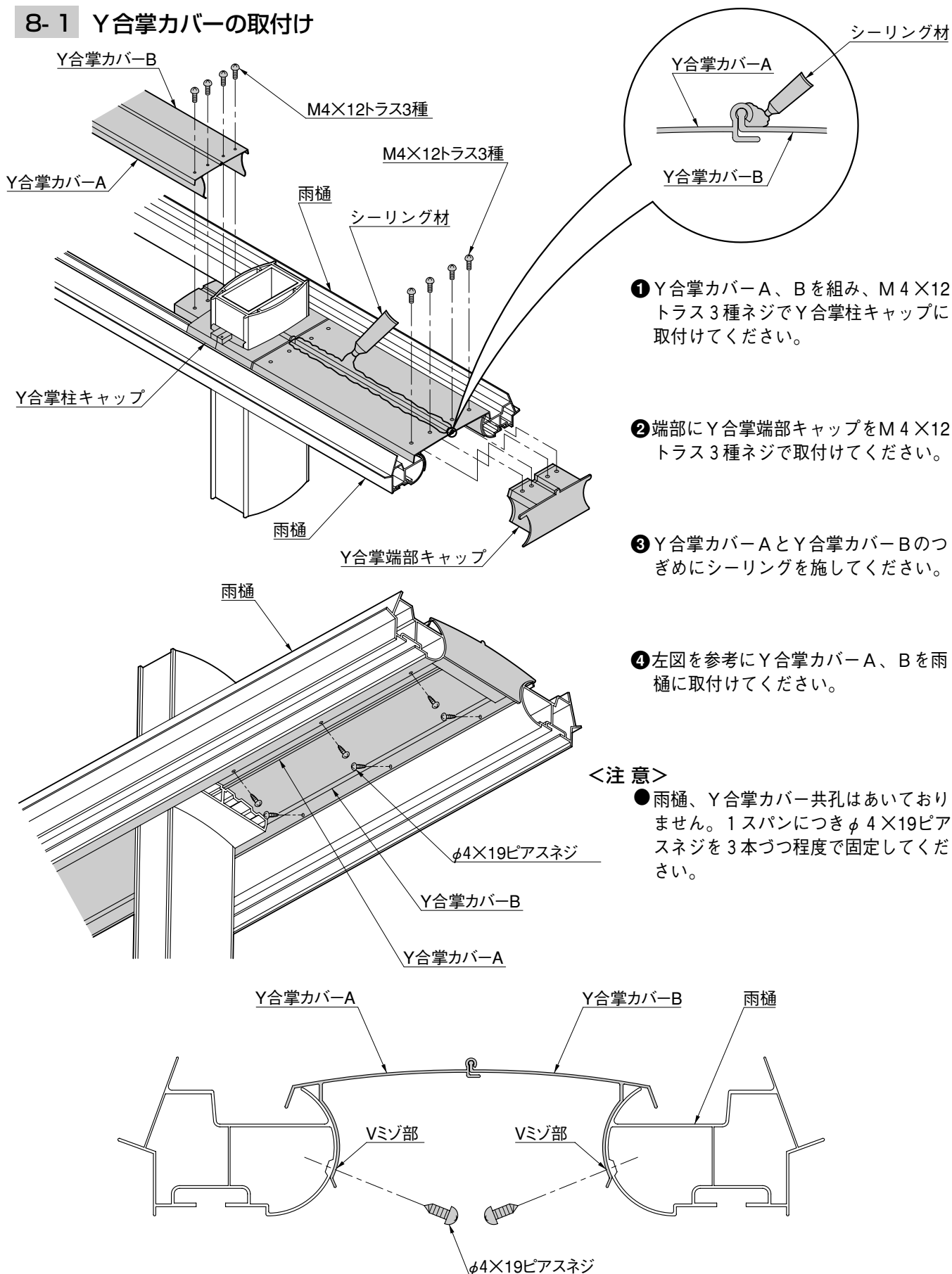
- ② 切断したY合掌カバーA、B各々にφ5の孔加工をしてください。

孔加工図



8. Y合掌の組付け(3) 注：屋根材を取付ける前に行なってください。

8-1 Y合掌カバーの取付け



① Y合掌カバー-A、Bを組み、M4×12トラス3種ネジでY合掌柱キャップに取付けてください。

② 端部にY合掌端部キャップをM4×12トラス3種ネジで取付けてください。

③ Y合掌カバー-AとY合掌カバー-Bのつぎめにシーリングを施してください。

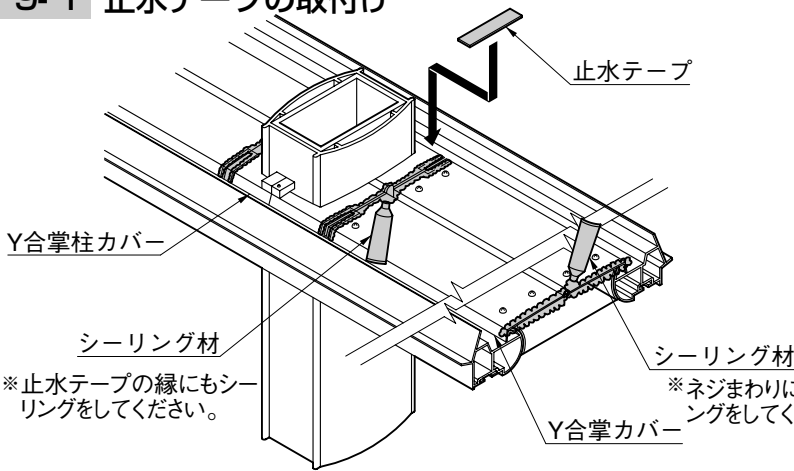
④ 左図を参考にY合掌カバー-A、Bを雨樋に取付けてください。

<注意>

● 雨樋、Y合掌カバー共孔はあいておりません。1スパンにつきφ4×19ピアスネジを3本づつ程度で固定してください。

9. Y合掌の組付け(4) 注：屋根材を取付ける前に行なってください。

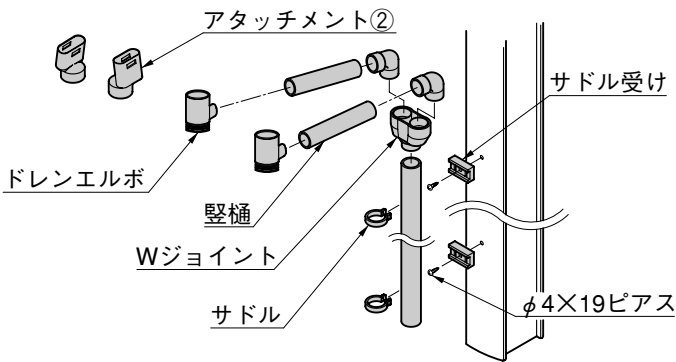
9-1 止水テープの取付け



- ① Y合掌カバーとY合掌柱カバーのつぎめに止水テープを貼ってください。
- ② 止水テープの縁にシーリングを施してください。
- ③ 左図を参考にY合掌カバーと各部材にシーリングを施してください。

10. 雨樋セットの取付け(Y合掌)

11. 部材断面図

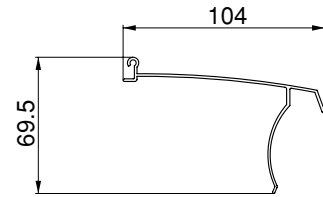


- ① あらかじめ雨樋に取付けてあるアタッチメント①にアタッチメント②を取付けてください。
- ② サドル受けをφ4×19ピースネジで柱に取付けてください。
- ③ 各縦樋は必要に応じて切断してください。

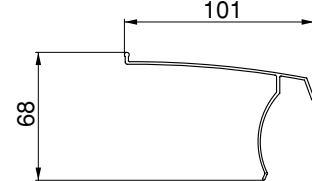
<注意>

← 柱側 雨樋側 →

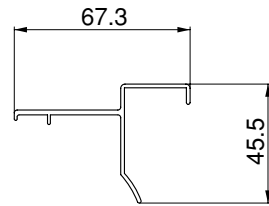
- アタッチメント②は丸い方を柱側に向けてください。
- 取付説明書-基本・ロング柱-「18.雨樋セットの取付け」もご覧ください。



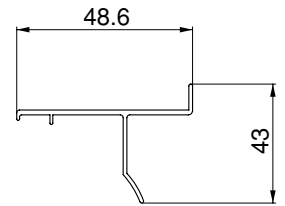
Y合掌カバーA



Y合掌カバーB



M合掌材A



M合掌材B