

※この説明書は、必ず取付けされる方にお渡しください。

### ■取付けされる方へのお願い

●本説明書で使われているマークには、以下のような意味があります。

**▲注意** …取付けを誤った場合に、使用者などが中程度の傷害・軽傷を負う危険又は物的損害の発生が想定されます。冒頭にまとめて記載していますので必ずお読みください。

### ▲注意

※シャッター本体の脱落や作動不良の原因になるおそれがありますので、下記事項をお守りください。

●必ず指定のねじ・ボルトを指定の本数使用し、固定してください。又取付け後ねじ・ボルトにゆるみがないか確認してください。

### ■取付け上のお願い

- 柱と梁の固定には必ず「囲い用梁固定金具」で固定してください。
- シャッター本体は現場手配となります。
- 梁とシャッターケースの間にすき間があく場合は、現場でフサギ材を手配願います。
- シャッターを取付ける柱は、柱セット（共通）で設定されている柱を使用してください。

### ■梱包明細表

#### ●シャッターレールスペーサーセット

名称	員数
シャッターレールスペーサー L=3200	2
取付説明書 - シャッターレールスペーサー - <D391>	1

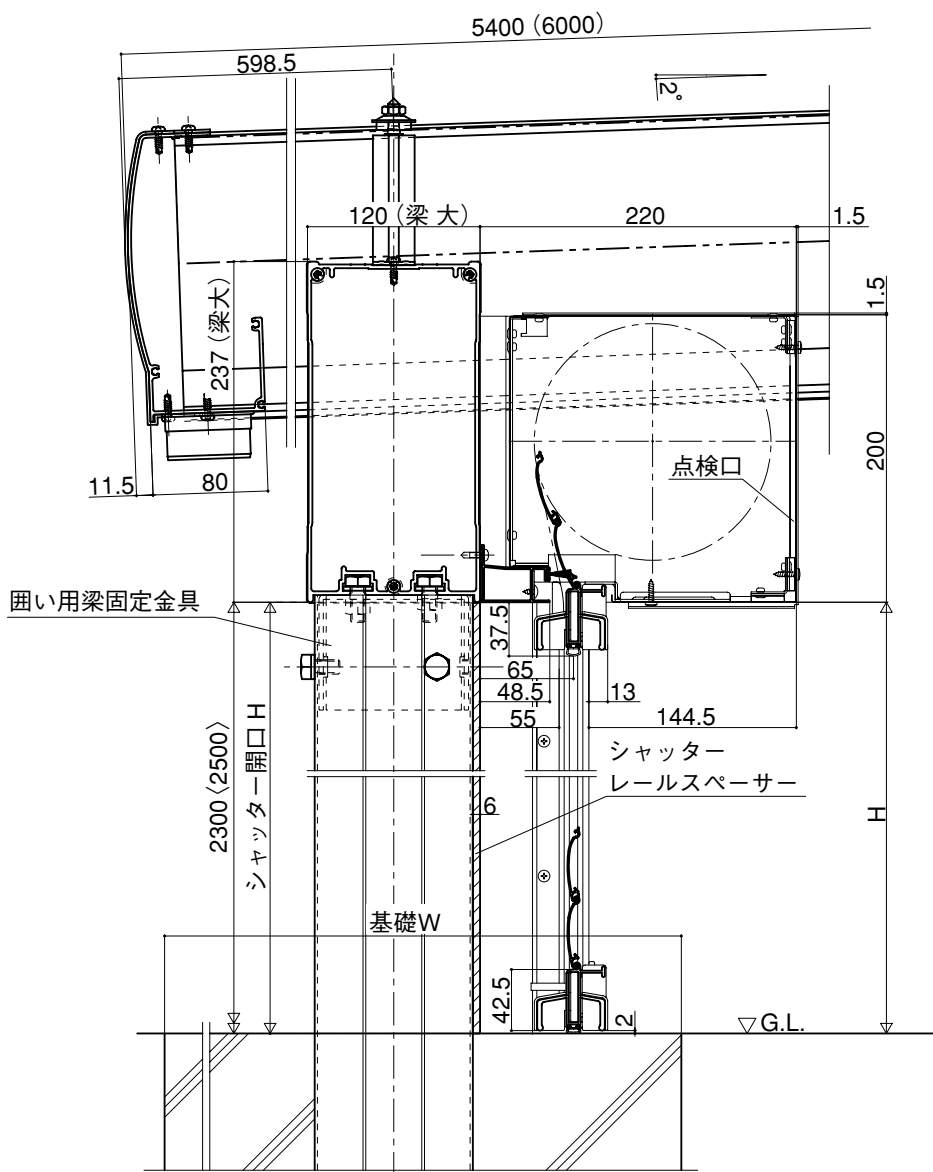
#### ●囲い用梁固定金具セット

名称	員数
囲い用梁固定金具	2

### ■基本構造図

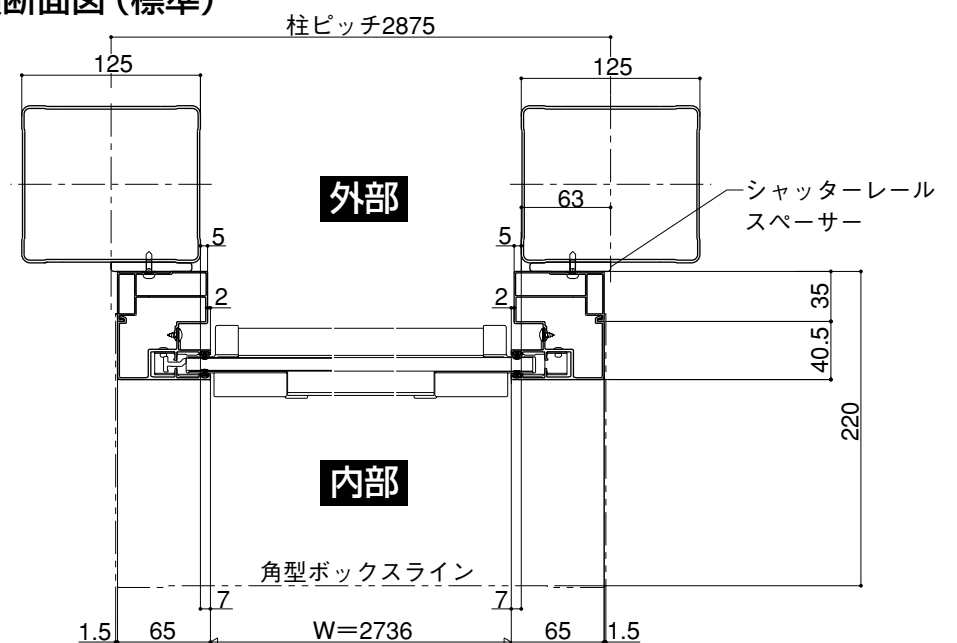
※「ガレージシャッタークワトロ」シャッターの場合を示します。

#### ●縦断面図

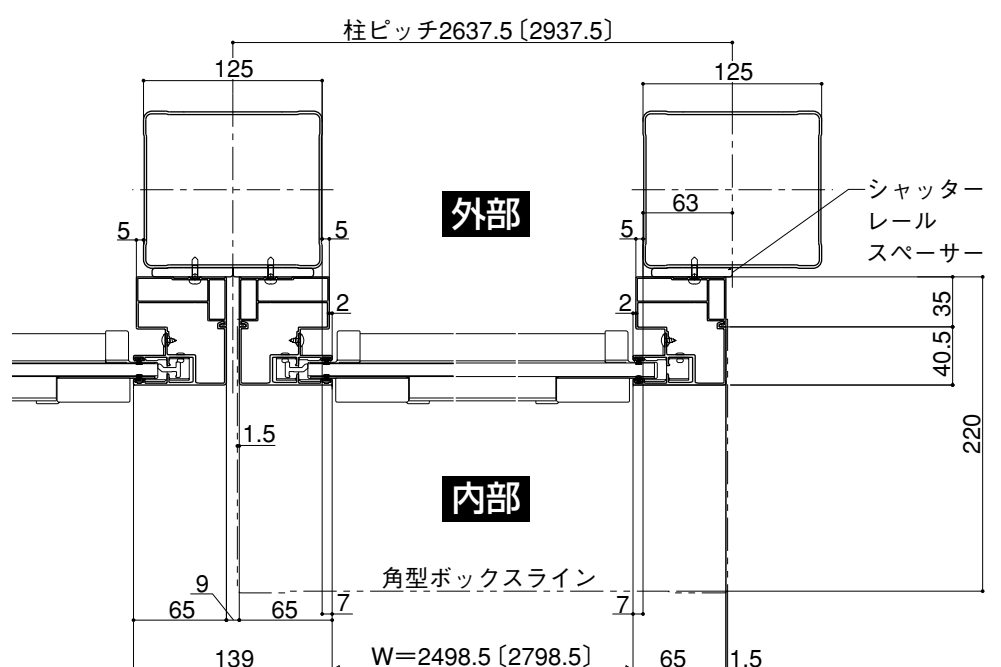


※ ( )内は長さ60の場合を示します。  
 < >内はロング柱25を示します。

#### ●横断面図 (標準)



#### ●横断面図 (連窓)

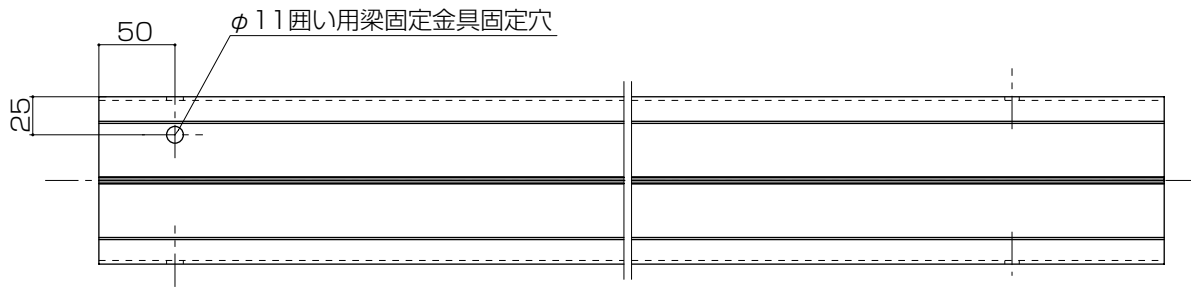
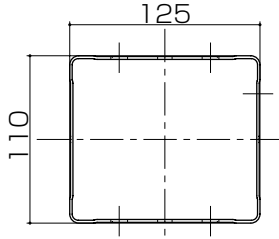


※ [ ]内は幅60の場合を示します。

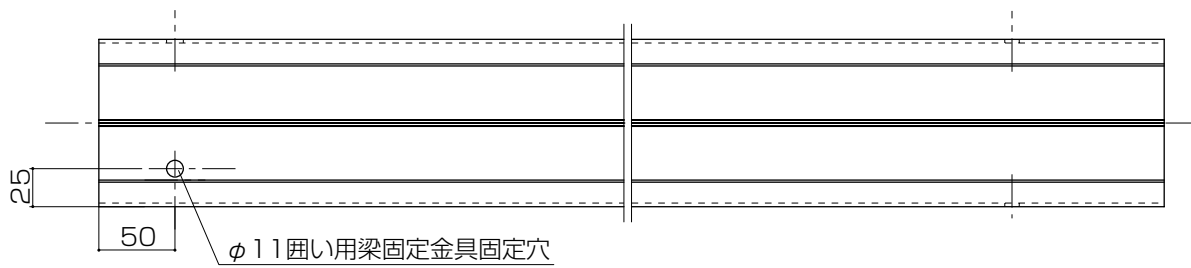
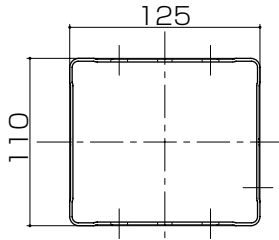
## ■部材の加工

- ①シャッターレースペーサーをGLから梁下の寸法に切断してください。
- ②柱に追加で穴加工をしてください。

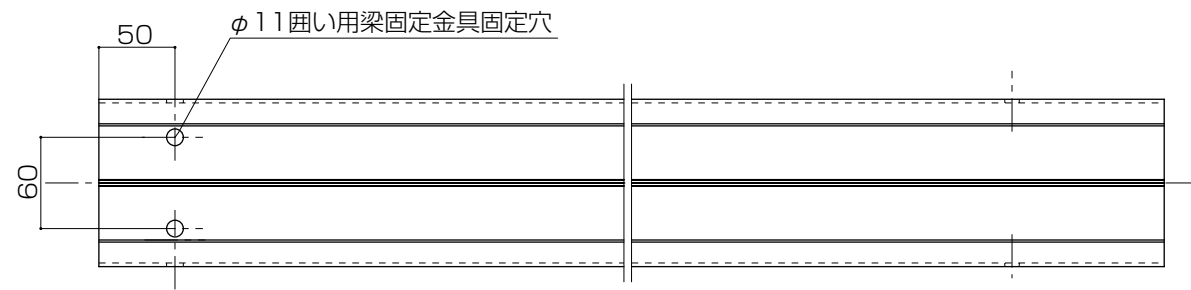
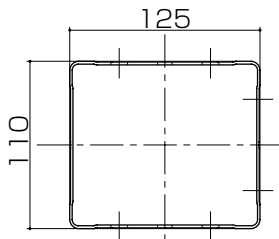
### ●柱加工図 内観右側



### ●柱加工図 内観左側



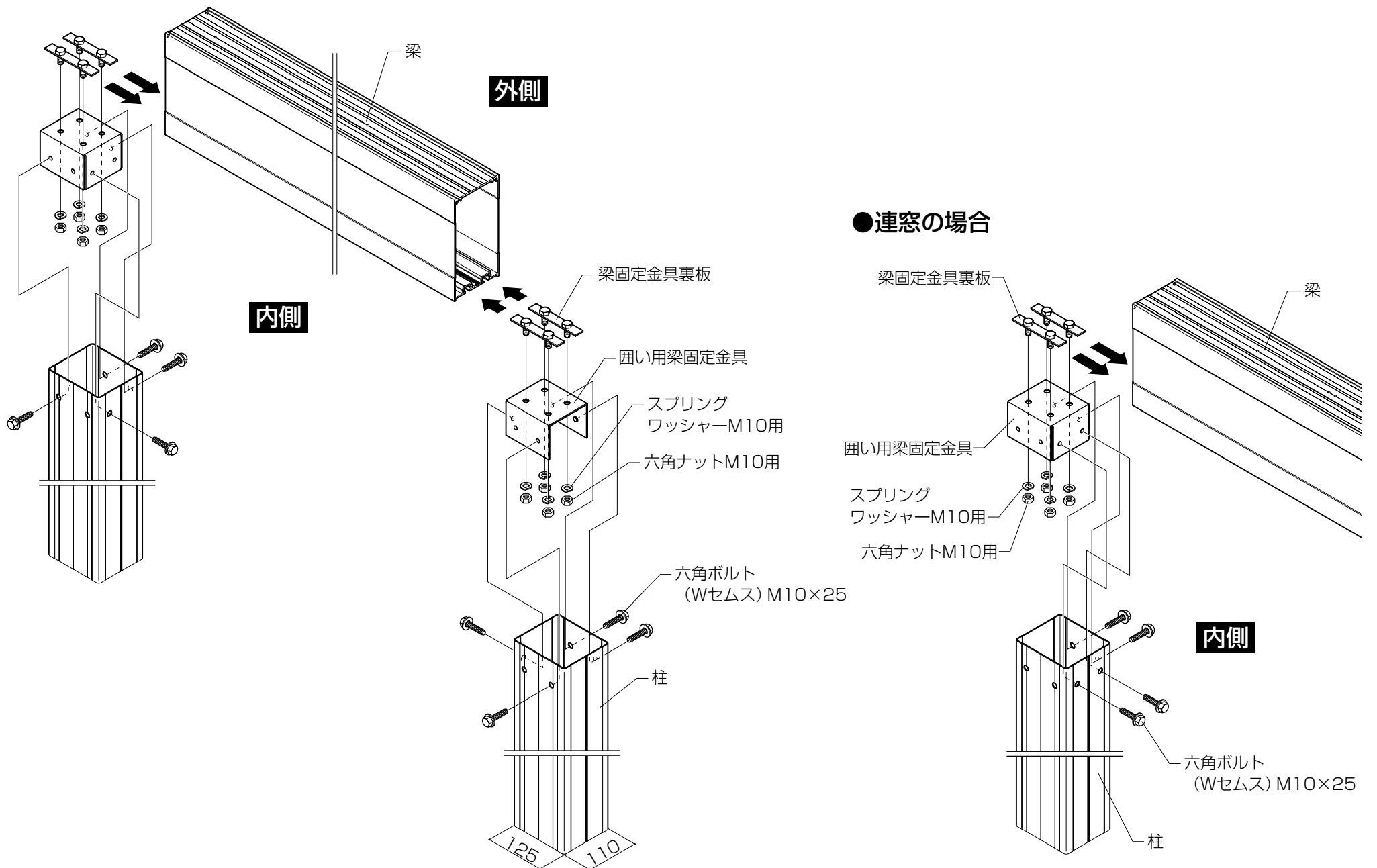
### ●柱加工図 連窓



## ■取付け順序

### 1 囲い用梁固定金具の取付け

- ウンスリーポート本体の柱と梁を「囲い用梁固定金具」で固定してください。



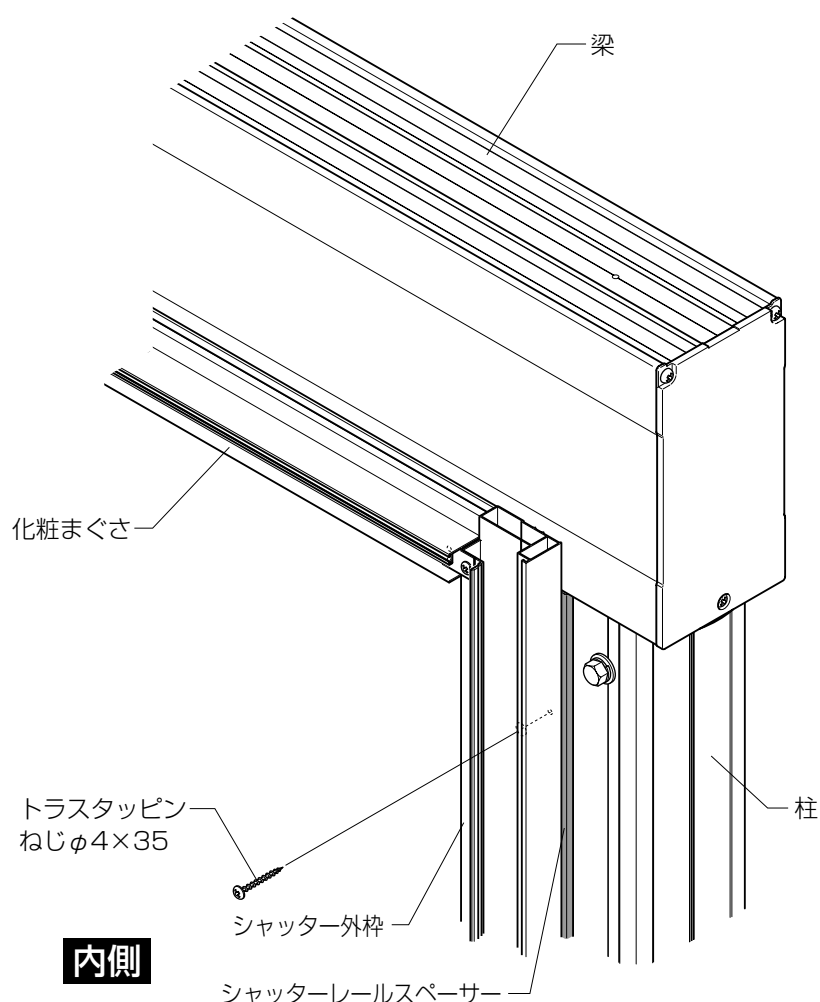
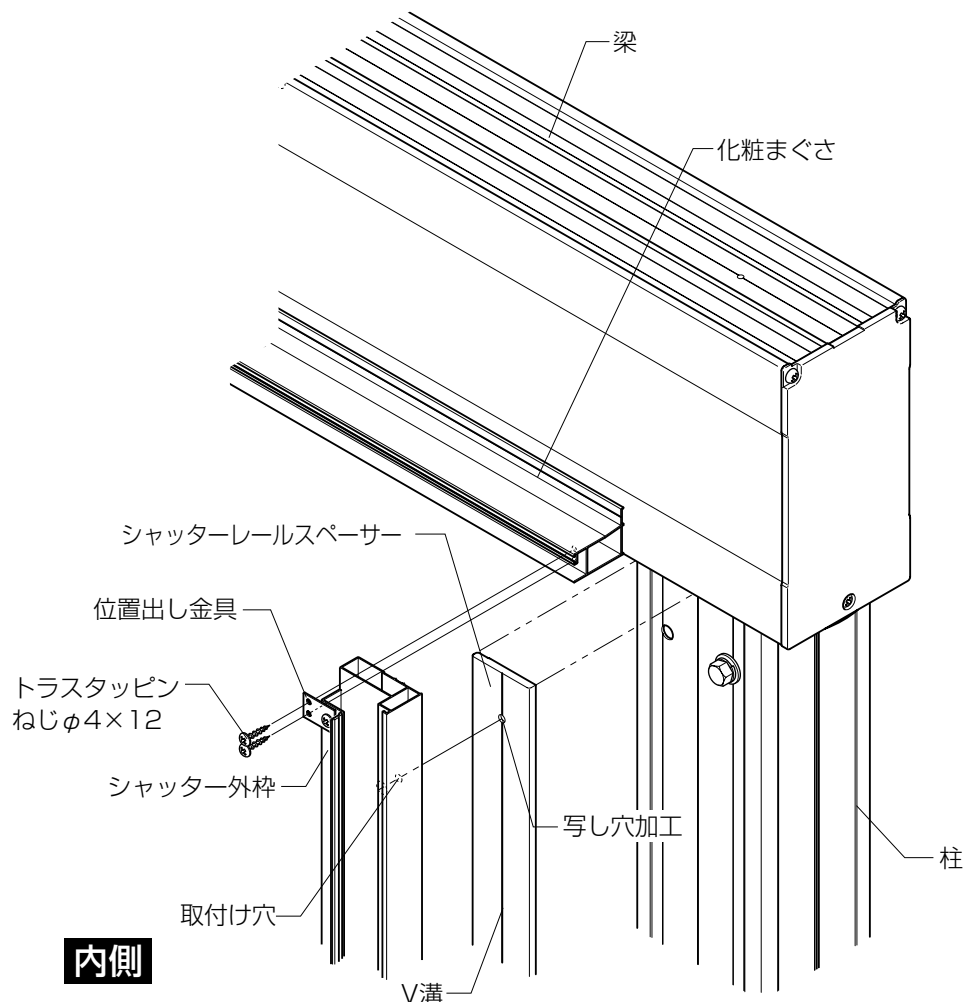
## 2 シャッターレールスペーサーの取付け

### 【標準の場合】

※「ガレージシャッタークワトロ」シャッターの場合を示します。

- ①シャッターレールスペーサーをGLから梁下の寸法に切断してください。
- ②シャッターレール外枠の取付け穴と同じ径でシャッターレールスペーサーに写し穴加工をしてください。
- ③シャッターレールスペーサーとシャッター外枠を合わせるようにして柱に当て、外枠の位置出し金具を化粧まぐさに合わせ、トラスタッピンねじφ4×12で固定してください。

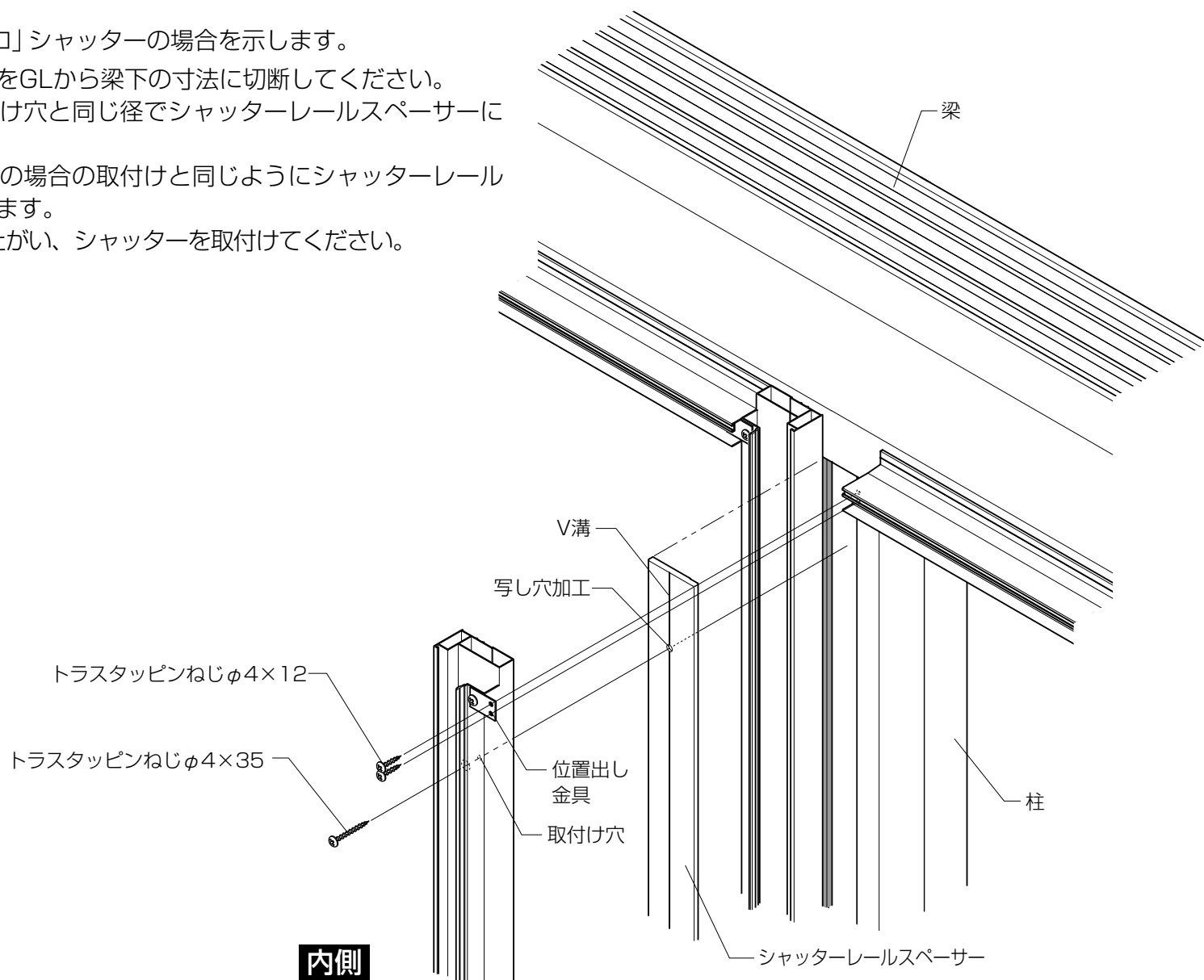
- ④外枠の垂直を出し、カーポート本体との直角を調整し、トラスタッピンねじφ4×35でカーポート本体に固定してください。  
(シャッター本体に同梱されています。)
- ⑤シャッターの取付説明書にしたがい、シャッターを取付けてください。



### 【連窓の場合】

※「ガレージシャッタークワトロ」シャッターの場合を示します。

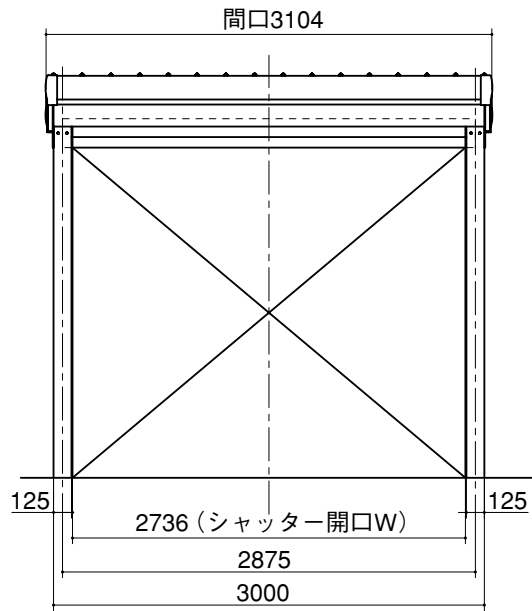
- ①シャッターレールスペーサーをGLから梁下の寸法に切断してください。
- ②シャッターレール外枠の取付け穴と同じ径でシャッターレールスペーサーに写し穴加工をしてください。
- ③連窓させるシャッターを標準の場合の取付けと同じようにシャッターレールスペーサーを使用して取付けます。
- ④シャッターの取付説明書にしたがい、シャッターを取付けてください。



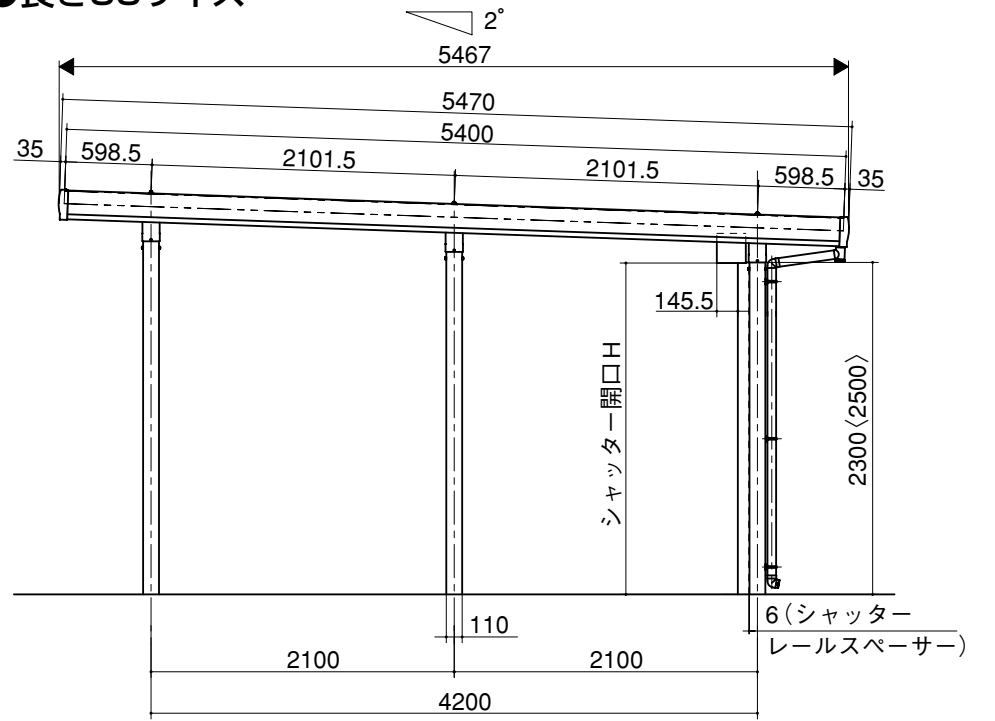
■納まり図

■姿図 シャッター (ガレージシャッタークワトロ納まり例)

●幅30サイズ 1台用

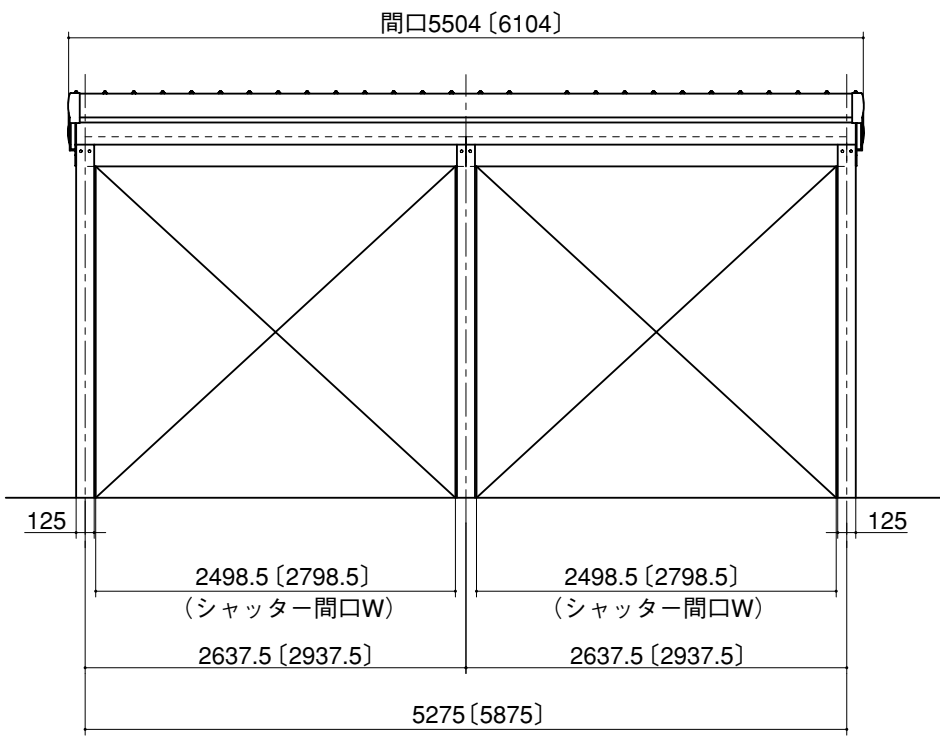


●長さ55サイズ

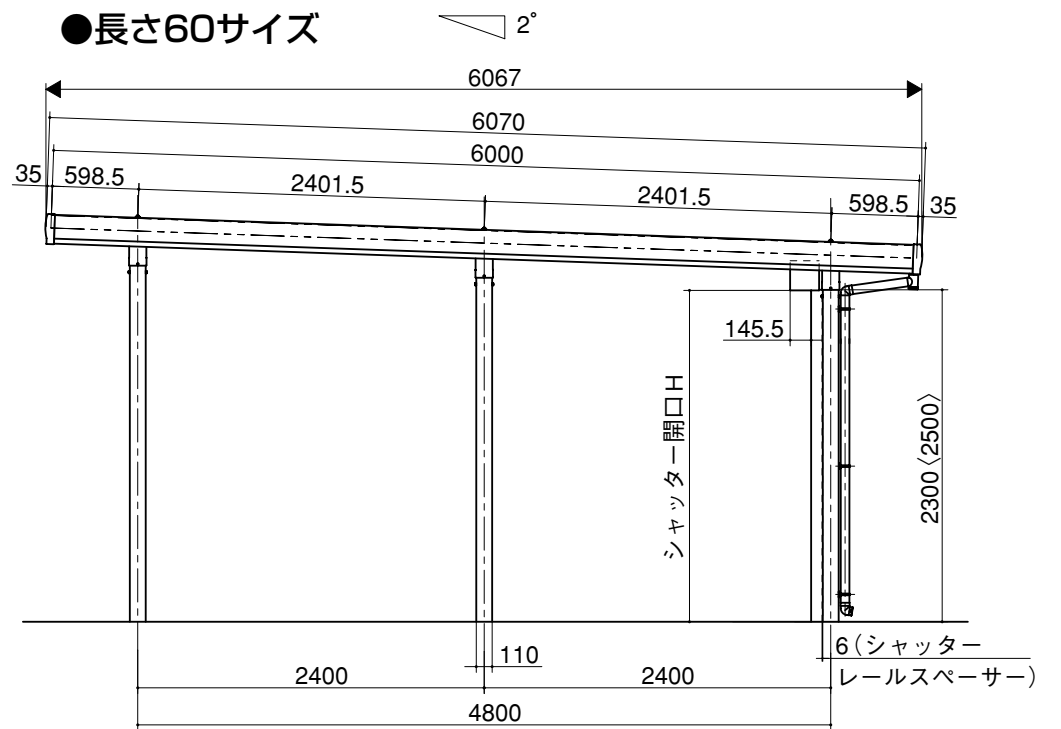


※〈 〉内はロング柱25を示します。

●幅55・60サイズ 2台用



●長さ60サイズ



※〈 〉内はロング柱25を示します。

※〔 〕内は幅60の場合を示します。