

■ 販売店、工事店様へのご願い テラス本体の組立施工マニュアルも合わせてお読みください。

■ 梱包明細

<天井スクリーン レール>

| 製品記号 | 梱包内容 | | |
|----------------------------|---------|----------|---|
| S H E E T ↓ | JGFSR3 | ℓ=783 | 2本 [φ4X13ヘルフレッドリングネジ 8本, φ4X10トラス 8本] |
| | JGFSR4 | ℓ=1088 | 2本 [φ4X13ヘルフレッドリングネジ 10本, φ4X10トラス 10本] |
| | JGFSR5 | ℓ=1392.5 | 2本 [φ4X13ヘルフレッドリングネジ 12本, φ4X10トラス 12本] |
| | JGFSR6 | ℓ=1697 | 2本 [φ4X13ヘルフレッドリングネジ 14本, φ4X10トラス 14本] |
| | JGFSR7 | ℓ=2001.5 | 2本 [φ4X13ヘルフレッドリングネジ 16本, φ4X10トラス 16本] |
| | JGFSR8 | ℓ=2306.5 | 2本 [φ4X13ヘルフレッドリングネジ 18本, φ4X10トラス 18本] |
| | JGFSR9 | ℓ=2611 | 2本 [φ4X13ヘルフレッドリングネジ 20本, φ4X10トラス 20本] |
| | JGFSR10 | ℓ=2915.5 | 2本 [φ4X13ヘルフレッドリングネジ 22本, φ4X10トラス 22本] |

<フック棒>

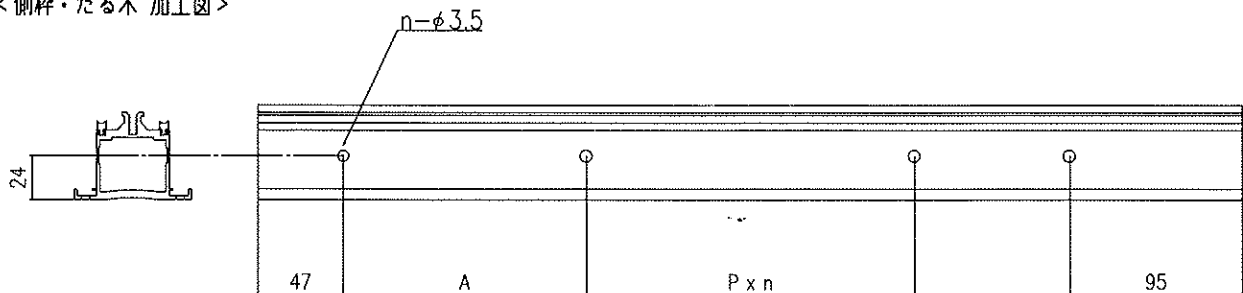
| 製品記号 | 梱包内容 |
|--------|----------------|
| HOOK12 | フック棒 ℓ=1200 1本 |

<天井スクリーン>

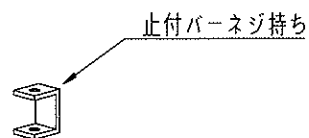
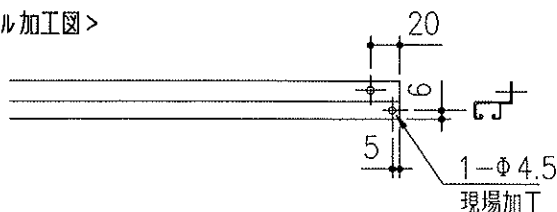
| 製品記号 | | 梱包内容 | |
|---------|----------|------------|---------------|
| AJGFS3 | AJGFS3W | 中間ランナー 6ヶ | 天井スクリーン 1本, |
| AJGFS4 | AJGFS4W | 中間ランナー 8ヶ | 先端ランナー 2ヶ, |
| AJGFS5 | AJGFS5W | 中間ランナー 12ヶ | ストッパー 2ヶ, |
| AJGFS6 | AJGFS6W | 中間ランナー 14ヶ | 止付バー ネジ持ち 2ヶ |
| AJGFS7 | AJGFS7W | 中間ランナー 18ヶ | ビス S4X10ト 2本, |
| AJGFS8 | AJGFS8W | 中間ランナー 20ヶ | 施工マニュアル |
| AJGFS9 | AJGFS9W | 中間ランナー 24ヶ | |
| AJGFS10 | AJGFS10W | 中間ランナー 26ヶ | |

| | | | |
|------|-------|---|-------|
| 10尺用 | 304.5 | 8 | 219.5 |
| 9尺用 | 304.5 | 7 | 219.5 |
| 8尺用 | 304.5 | 6 | 219.5 |
| 7尺用 | 304.5 | 5 | 219.5 |
| 6尺用 | 304.5 | 4 | 219.5 |
| 5尺用 | 304.5 | 3 | 219.5 |
| 4尺用 | 304.5 | 2 | 219.5 |
| 3尺用 | 304.5 | 1 | 219 |
| 適用 | P | n | A |

<側枠・たる木 加工図>



<天井レール加工図>

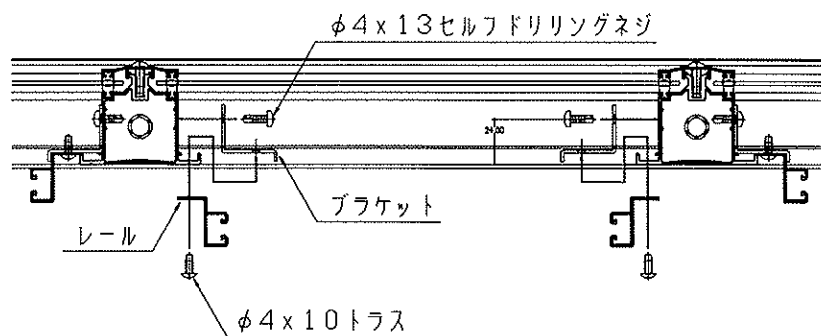


天井レールを垂木に取り付ける際に止付きバーネジ持ちを差込みビス(S4X10ト)で止付きバーを止めてください。

組立手順

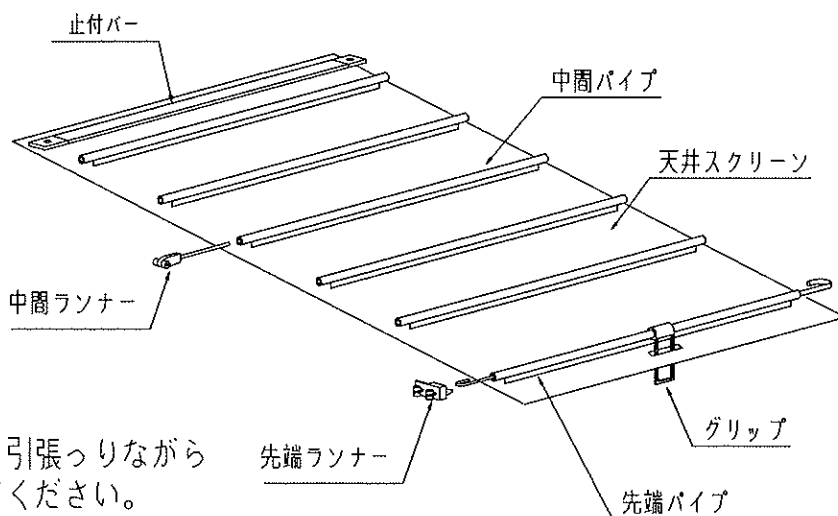
① レールの取り付け

- ブラケットをたる木に
φ4×13セルフドリリングネジで
下から取付けしてください。
- レールをφ4×10トラスで
下から取付けしてください。



② ランナーの取り付け

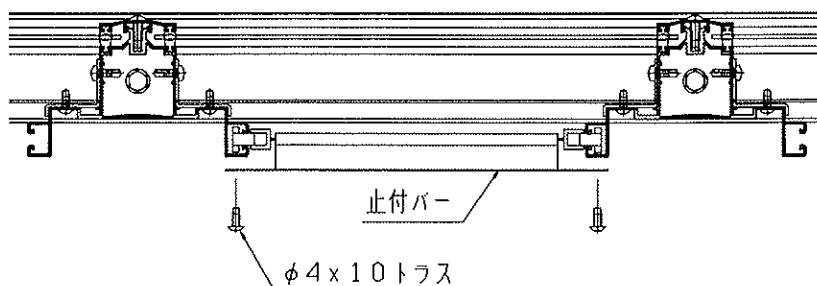
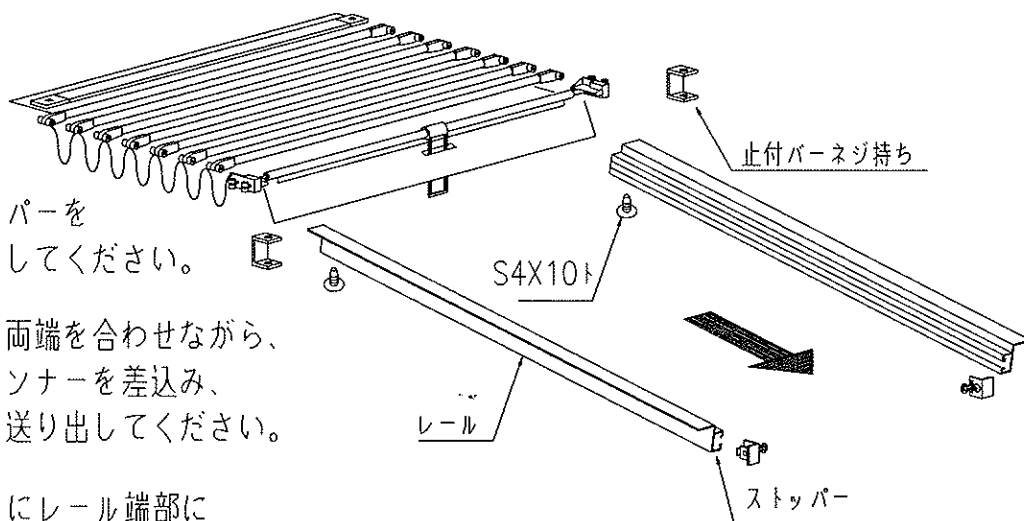
- 先端パイプ及び中間パイプに、
先端ランナー、中間ランナーを
両端から差込んでください。



注) 先端ランナーは先端パイプの芯を引張りながら
ランナーへ引っかけないようにしてください。

② 天井スクリーンの取り付け

- レールの先端にストッパーを
差込み、ビスで固定をしてください。
- 躯体側のレール部より両端を合わせながら、
先端ランナー、中間ランナーを差込み、
天井スクリーンを前へ送り出してください。
- 止付バーを右図のようにレール端部に
ネジ持ちを差込み ビスS4X10トで
下から取付けてください。
- グリップにフック棒を掛け
動かしてください。

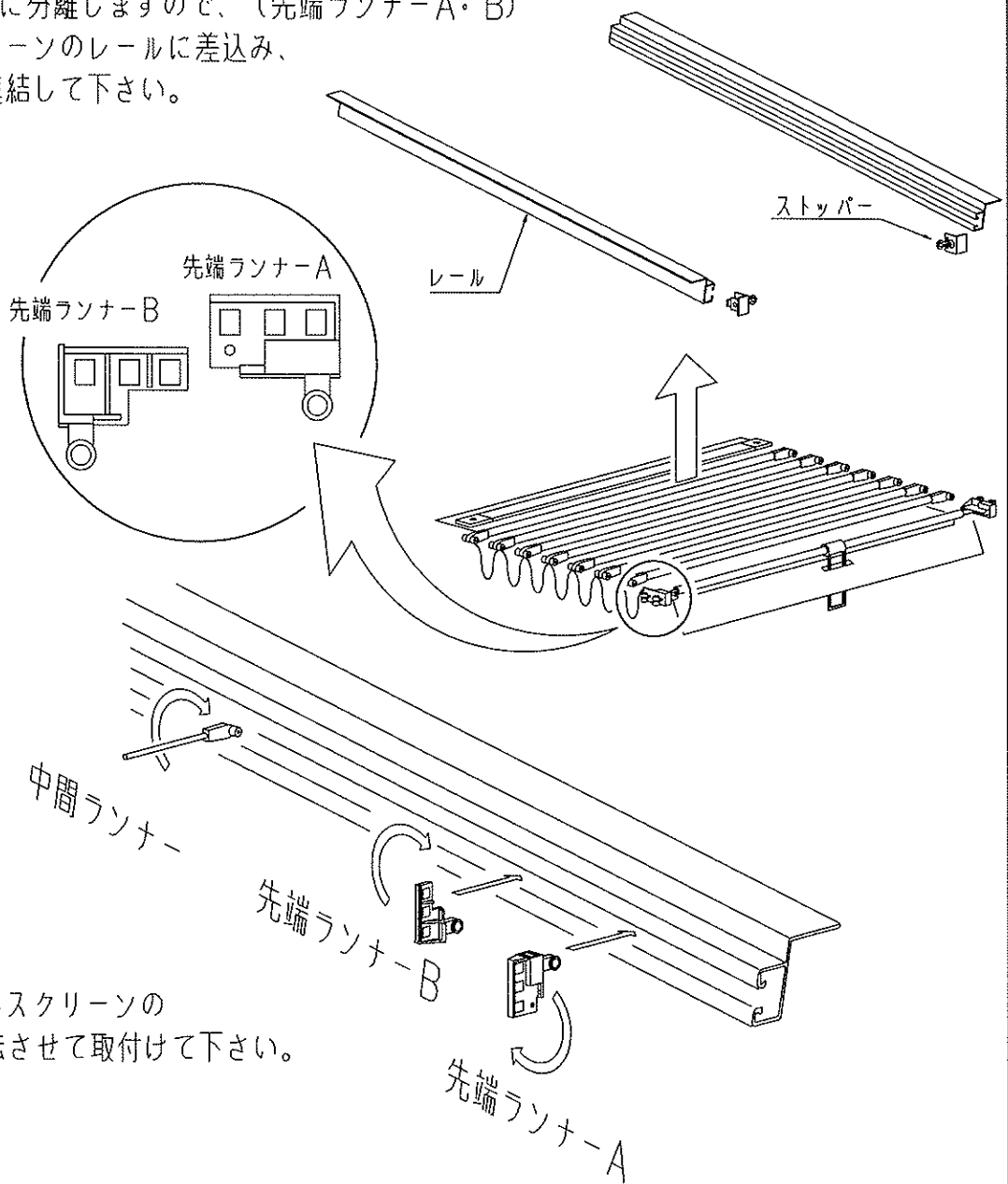


★ 先端ランナーは、磁石付きですので
ストッパーに付きます。★

組立手順

③ 天井スクリーンの取り付け（大型・積雪タイプ）

- 先端ランナーが2つに分離しますので、（先端ランナーA・B）それぞれ天井スクリーンのレールに差込み、回転させてから、連結して下さい。



- 中間ランナーを、天井スクリーンのレールに差込み、回転させて取付けて下さい。