

# ファインテラス

取付説明書番号 ME-1838

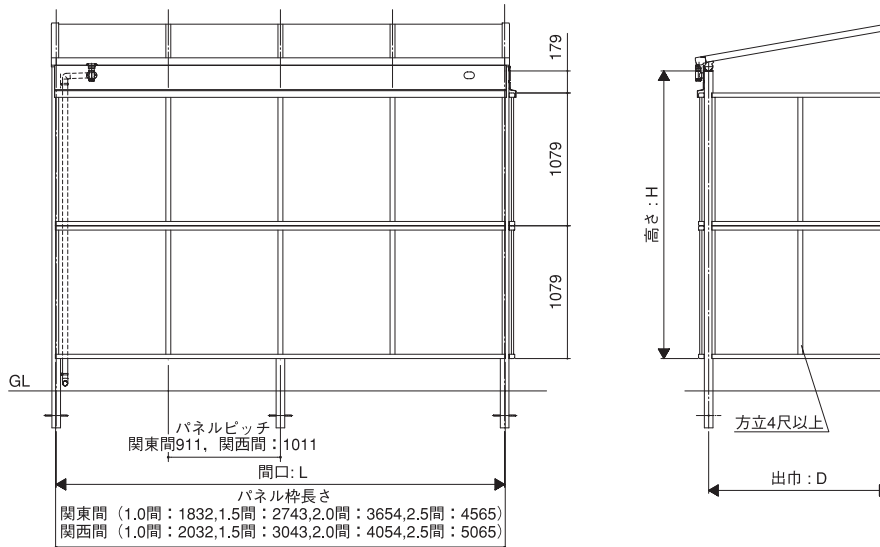
改-1

## 前面パネルカバー取付説明書

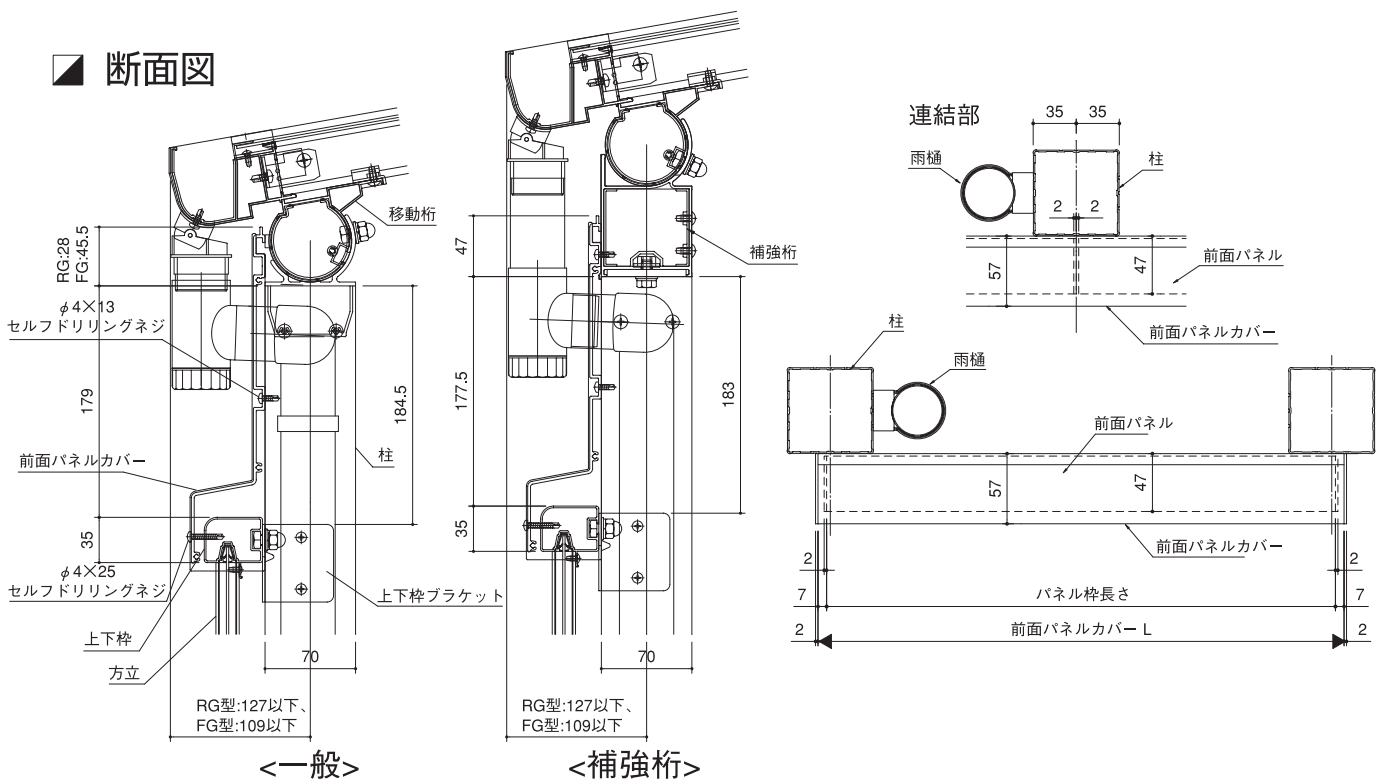
### ■ 販売店、工事店様へのお願い。

- ・テラス本体の取付説明書、パネル枠取付説明書も合わせてお読みください。
- ・前面パネルカバーを取付けた場合、雨樋はカバーの孔に通し、柱の側面に取付けてください。

### ■ 規格寸法図



### ■ 断面図



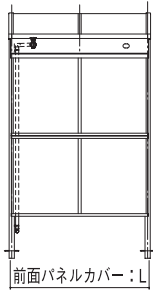
■ 梱包明細

製品名称	製品記号	梱包内容			
前面パネルカバー (関東間)	<div style="border: 1px solid black; padding: 2px; display: inline-block;">S H 9 T 8</div> JG	ZPK 10	前面パネルカバー L=1846 1本 セット部品 SE-1659-06 前面パネルカバー-端部カバー 2ヶ トラスタッピン3種 φ4×8 6本 前面パネルカバー-連結カバー 1ヶ セルフドリリングネジ皿φ4×13 1本	セルフドリリングネジφ4×13 4本 セルフドリリングネジφ4×25 2本 前面パネルカバー-雨樋キャップ 2ヶ トラスタッピン3種 φ4×8 4本	エルボ88° 1ヶ 取付説明書 1部 パッキン 1ヶ
		ZPK 15	前面パネルカバー L=2757 1本 セット部品 SE-1659-07 前面パネルカバー-端部カバー 2ヶ トラスタッピン3種 φ4×8 6本 前面パネルカバー-連結カバー 1ヶ セルフドリリングネジ皿φ4×13 1本	セルフドリリングネジφ4×13 6本 セルフドリリングネジφ4×25 3本 前面パネルカバー-雨樋キャップ 2ヶ トラスタッピン3種 φ4×8 4本	エルボ88° 1ヶ 取付説明書 1部 パッキン 2ヶ
		ZPK 20	前面パネルカバー L=3668 1本 セット部品 SE-1659-07 前面パネルカバー-端部カバー 2ヶ トラスタッピン3種 φ4×8 6本 前面パネルカバー-連結カバー 1ヶ セルフドリリングネジ皿φ4×13 1本	セルフドリリングネジφ4×13 6本 セルフドリリングネジφ4×25 3本 前面パネルカバー-雨樋キャップ 2ヶ トラスタッピン3種 φ4×8 4本	エルボ88° 1ヶ 取付説明書 1部 パッキン 2ヶ
		ZPK 25	前面パネルカバー L=4579 1本 セット部品 SE-1659-08 前面パネルカバー-端部カバー 2ヶ トラスタッピン3種 φ4×8 6本 前面パネルカバー-連結カバー 1ヶ セルフドリリングネジ皿φ4×13 1本	セルフドリリングネジφ4×13 8本 セルフドリリングネジφ4×25 4本 前面パネルカバー-雨樋キャップ 2ヶ トラスタッピン3種 φ4×8 4本	エルボ88° 1ヶ 取付説明書 1部 パッキン 3ヶ
前面パネルカバー (関西間)	<div style="border: 1px solid black; padding: 2px; display: inline-block;">S H 9 T 8</div> JG	ZPK10W	前面パネルカバー L=2046 1本 セット部品 SE-1659-06 前面パネルカバー-端部カバー 2ヶ トラスタッピン3種 φ4×8 6本 前面パネルカバー-連結カバー 1ヶ セルフドリリングネジ皿φ4×13 1本	セルフドリリングネジφ4×13 4本 セルフドリリングネジφ4×25 2本 前面パネルカバー-雨樋キャップ 2ヶ トラスタッピン3種 φ4×8 4本	エルボ88° 1ヶ 取付説明書 1部 パッキン 1ヶ
		ZPK15W	前面パネルカバー L=3057 1本 セット部品 SE-1659-07 前面パネルカバー-端部カバー 2ヶ トラスタッピン3種 φ4×8 6本 前面パネルカバー-連結カバー 1ヶ セルフドリリングネジ皿φ4×13 1本	セルフドリリングネジφ4×13 6本 セルフドリリングネジφ4×25 3本 前面パネルカバー-雨樋キャップ 2ヶ トラスタッピン3種 φ4×8 4本	エルボ88° 1ヶ 取付説明書 1部 パッキン 2ヶ
		ZPK20W	前面パネルカバー L=4068 1本 セット部品 SE-1659-07 前面パネルカバー-端部カバー 2ヶ トラスタッピン3種 φ4×8 6本 前面パネルカバー-連結カバー 1ヶ セルフドリリングネジ皿φ4×13 1本	セルフドリリングネジφ4×13 6本 セルフドリリングネジφ4×25 3本 前面パネルカバー-雨樋キャップ 2ヶ トラスタッピン3種 φ4×8 4本	エルボ88° 1ヶ 取付説明書 1部 パッキン 2ヶ
		ZPK25W	前面パネルカバー L=5079 1本 セット部品 SE-1659-08 前面パネルカバー-端部カバー 2ヶ トラスタッピン3種 φ4×8 6本 前面パネルカバー-連結カバー 1ヶ セルフドリリングネジ皿φ4×13 1本	セルフドリリングネジφ4×13 8本 セルフドリリングネジφ4×25 4本 前面パネルカバー-雨樋キャップ 2ヶ トラスタッピン3種 φ4×8 4本	エルボ88° 1ヶ 取付説明書 1部 パッキン 3ヶ

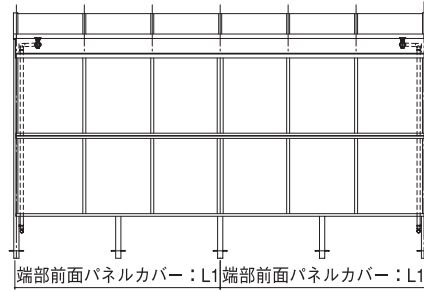
## ■ 切断寸法

・連棟の場合下記の姿図、切断寸法表を参考に、前面パネルカバーの連棟側を切断してください。

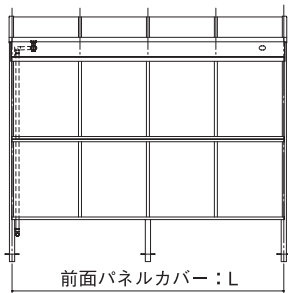
単体姿図-1



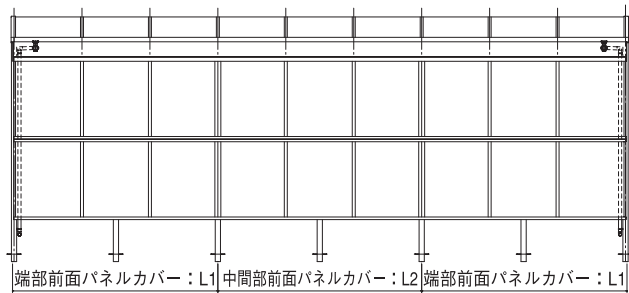
2連棟姿図



単体姿図-2



3連棟姿図

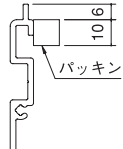


	関東間				関西間			
	1.0間	1.5間	2.0間	2.5間	1.0間	1.5間	2.0間	2.5間
L1	L-10	L-11	L-12	L-9	L-12	L-40,5	L-68,5	L-40,5
L2	L-20	L-22	L-24	L-18	L-24	L-81	L-137	L-81

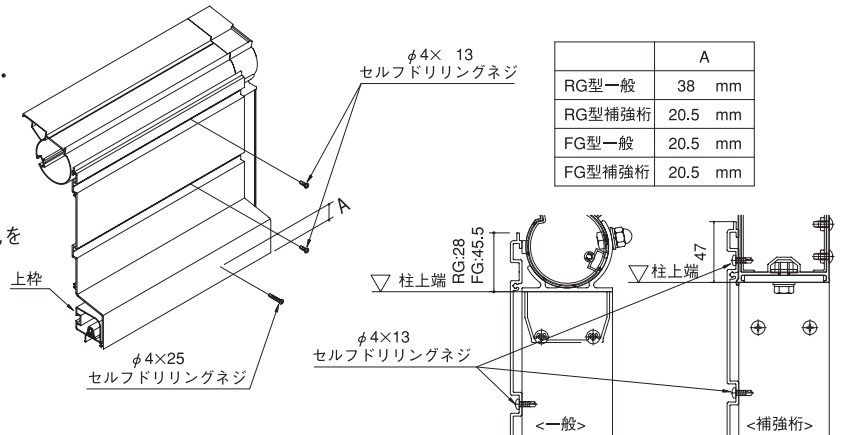
## 組立手順

### 1 前面パネルカバーの固定

- ・上枠にセルフドリリングネジφ4×25で止めてください。  
ビスは前面パネルカバー1枚に対して1間は両端部2ヶ所・1.5間、2.0間は両端部2ヶ所 中央部1ヶ所・2.5間は両端部2ヶ所 中央部2ヶ所止めてください。
- ・柱および補強桁にセルフドリリングネジφ4×13で止めてください。
- ・あらかじめ、前面パネルカバーのビス止め箇所にはφ4.5孔をあけてください。

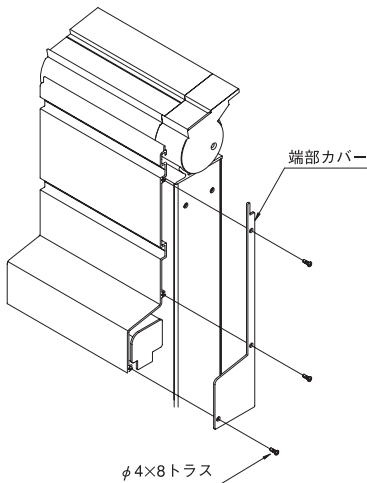


\*一般の場合、あらかじめ  
前面パネルカバーにパッキンを  
貼り付けてください。



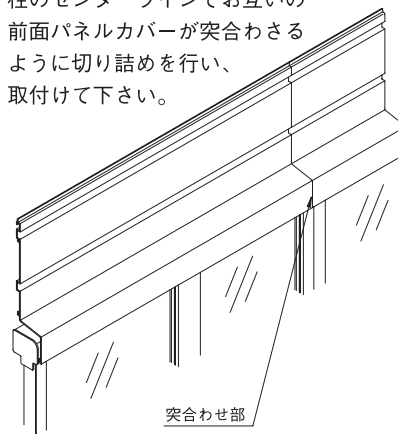
### 2 前面パネルカバー端部カバーの取付

- ・φ4×8トラスで止めてください。



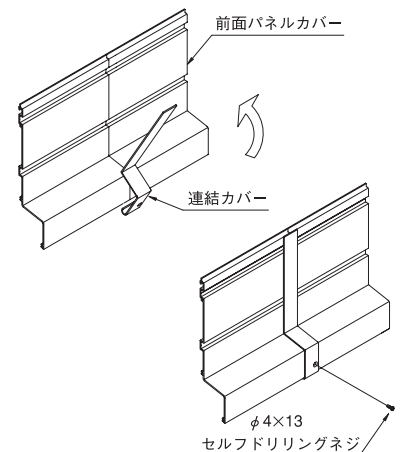
### 3 前面パネルカバーの連棟時の取付け

- ・柱のセンターラインでお互いの  
前面パネルカバーが突合わさる  
ように切り詰めを行い、  
取付けて下さい。



### 4 連結カバーの取付

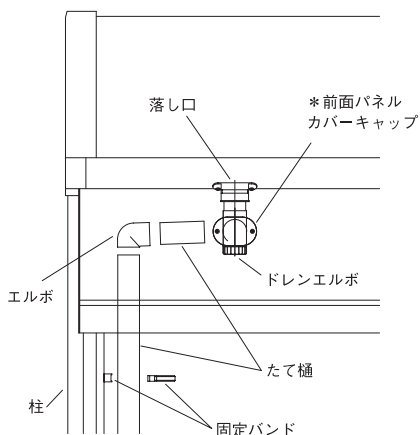
- ・下端にひっかけてビス止めしてください。



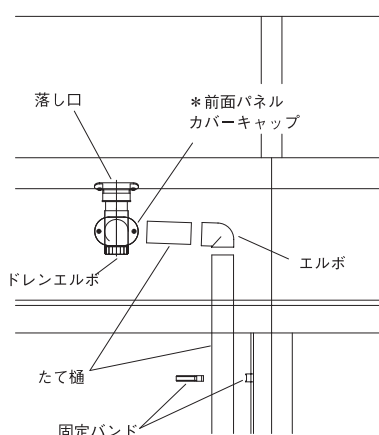
## 雨樋の取付

- ・前面パネルカバー組立後、雨樋を取付けてください。(前面パネル1段納まり例)

#### 端部



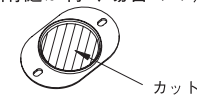
#### 連棟部



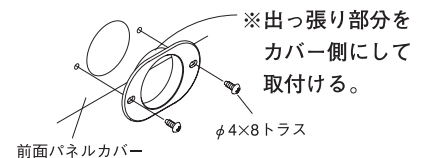
注) たて樋は、柱の側面に取付けます。

- ・前面パネルカバーキャップの取付け

- 1 キャップの斜線部をカットしてください。  
(雨樋が付く場合のみ)



- 2 キャップをφ4×8トラスで止めてください。



- 3 カットしたキャップの孔に雨樋を通してください。

