

ウンスリーポート 〈波板サイドスクリーン〉 取付説明書

※この説明書は、必ず取付けされる方にお渡しください。※内は、ロットNo.表示位置を示します。

■取付けされる方へのお願い

- 本製品施工の際はウンスリーポート各種取付説明書を併せてご使用ください。
- 本説明書で使われているマークには、以下のような意味があります。

▲注意 …取付けを誤った場合に、使用者などが中程度の傷害・軽傷を負う危険又は物的損害の発生が想定されます。冒頭にまとめて記載していますので必ずお読みください。

▲注意

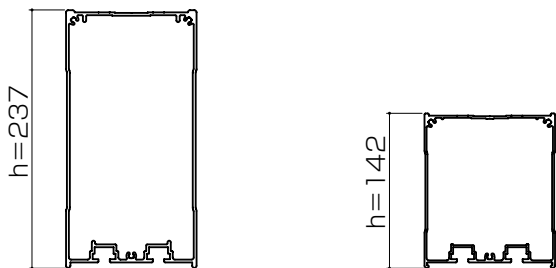
※製品破損による人への被害・物的損害が想定されますので、下記事項をお守りください。

- 部材の固定
 - ・必ず指定の組立ねじを使用してください。又取付け後ねじにゆるみがないか点検してください。
- 設置条件
 - ・3面囲いは1台用・2台用のみです。延長・連棟時は取付けできません。
- 取付け上について
 - ・取付けは専門業者が行ってください。専門知識のない方が取付けされると不具合発生の原因となることがあります。

■取付け上のお願

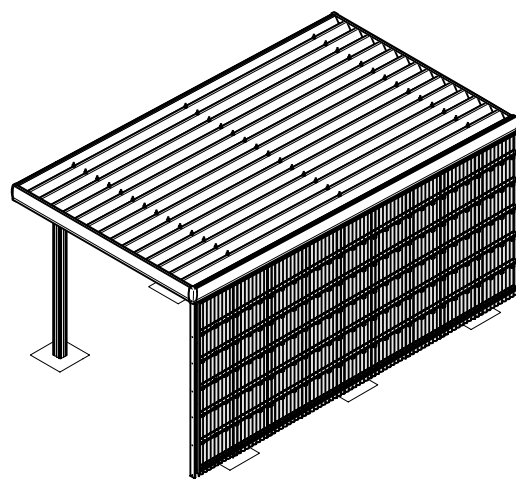
- 波板には裏表があります。太陽のあたる側を「表」にしてください。
- 波板の重ねしろは3山にしてください。
- 波板サイドスクリーン以外の組立て・取付けはウンスリーポートに同梱してある取付け説明書「ウンスリーポート ー本体ー〈D398〉」、「ウンスリーポート ー横連棟ー〈D399〉」、「ウンスリーポート ー縦連棟ー〈D400〉」をご覧ください。
- 本体の梁サイズによって取付け位置が異なります。本文をよく読んで取付けてください。
- 指定の個所に必ずシーリングをしてください。

■梁大 (h=237) ■梁小 (h=142)



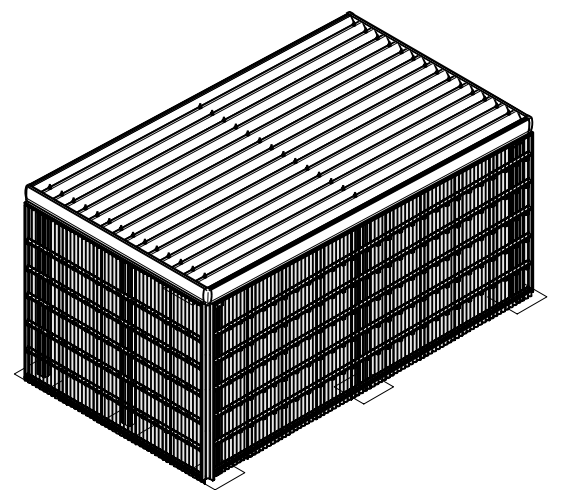
■各タイプ取付け完成図

●側面取付タイプ



※本体の柱位置に変更・追加はありません。

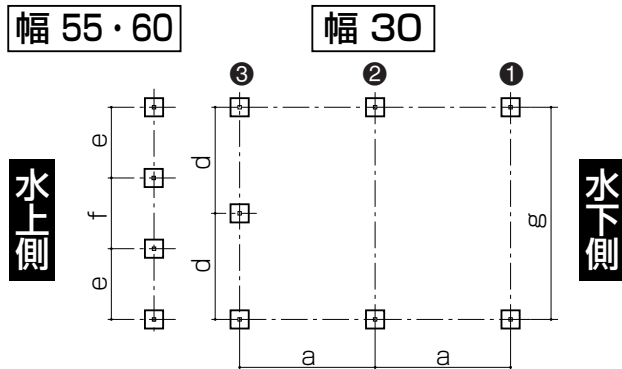
●3面囲いタイプ



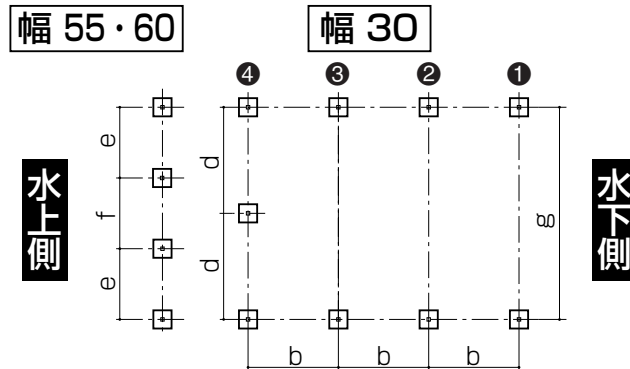
※幅方向は、水こう配上のみ取付け可です。
 ※1台用・2台用のみ取付け可です。
 ※柱・梁を1組追加します。
 ※ここう配上、幅方向に柱を追加します。
 ※幅方向と、奥行方向1面のみ取付けはできません。

■基礎の隅出し位置

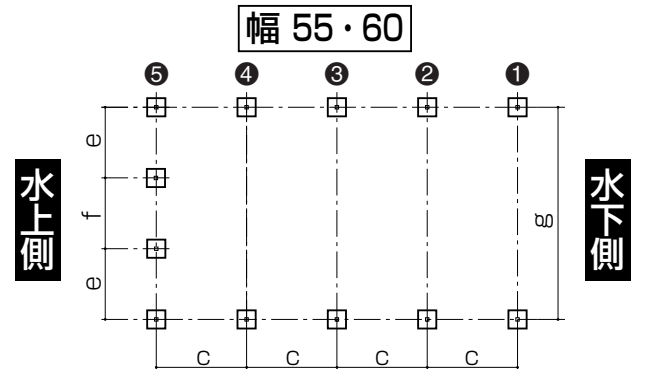
●4本柱



●6本柱



●8本柱



■柱埋込み寸法一覧表

	幅30	長さ・幅55	長さ・幅60
a		2065	2215
b		1576.7	1776.7
c		1182.5	1332.5
d	1437.5		
e		1758	1958
f		1759	1959
g	2875	5275	5875

		地域	①	②	③	④	⑤
4本柱	長さ55	標準	685	613	541	-	-
		凍上	1185	1113	1041	-	-
	長さ60	標準	685	608	530	-	-
		凍上	1185	1108	1030	-	-
6本柱	長さ55	標準	685	630	575	520	-
		凍上	1185	1130	1075	1020	-
	長さ60	標準	685	623	561	499	-
		凍上	1185	1123	1061	999	-
8本柱	長さ55	標準	685	644	602	561	520
		凍上	1185	1144	1102	1061	1020
	長さ60	標準	685	638	592	545	499
		凍上	1185	1138	1092	1045	999

■梱包明細表

●上下枠セット

名称	員数		
	長さ・幅55用	長さ・幅60用	長さ12用
上枠	1	1	1
下枠	1	1	1
取付説明書 ー波板サイドスクリーン(D392)ー	1	1	1

●縦枠セット

名称	員数
	共通
縦枠	2
縦枠端部金具	2
ナベテクスねじφ4×13	4

●胴縁セット

名称	員数					
	長さ・幅55用		長さ・幅60用		長さ12用	
	2本入り	3本入り	2本入り	3本入り	2本入り	3本入り
胴縁	2	3	2	3	2	3
波板止めねじ	64	96	70	105	12	18

●取付部品セット

名称	員数			
	4本柱用	6本柱用	8本柱用	12延長用
上枠取付け用ブラケット	2	3	4	1
前枠固定金具	2	—	—	—
ナベテクス小ねじφ4×16	52	64	84	20
ナベタッピンねじ(2種)φ4×30	16	16	16	—

●連棟部材セット

名称	員数		
	標準柱用	ハイルーフ柱用	30柱用
上枠スリーブ	1	1	1
胴縁スリーブ	5	6	7
下枠スリーブ	1	1	1
ナベテクスねじφ4×13	58	66	74

●3面囲いコーナー部材セット

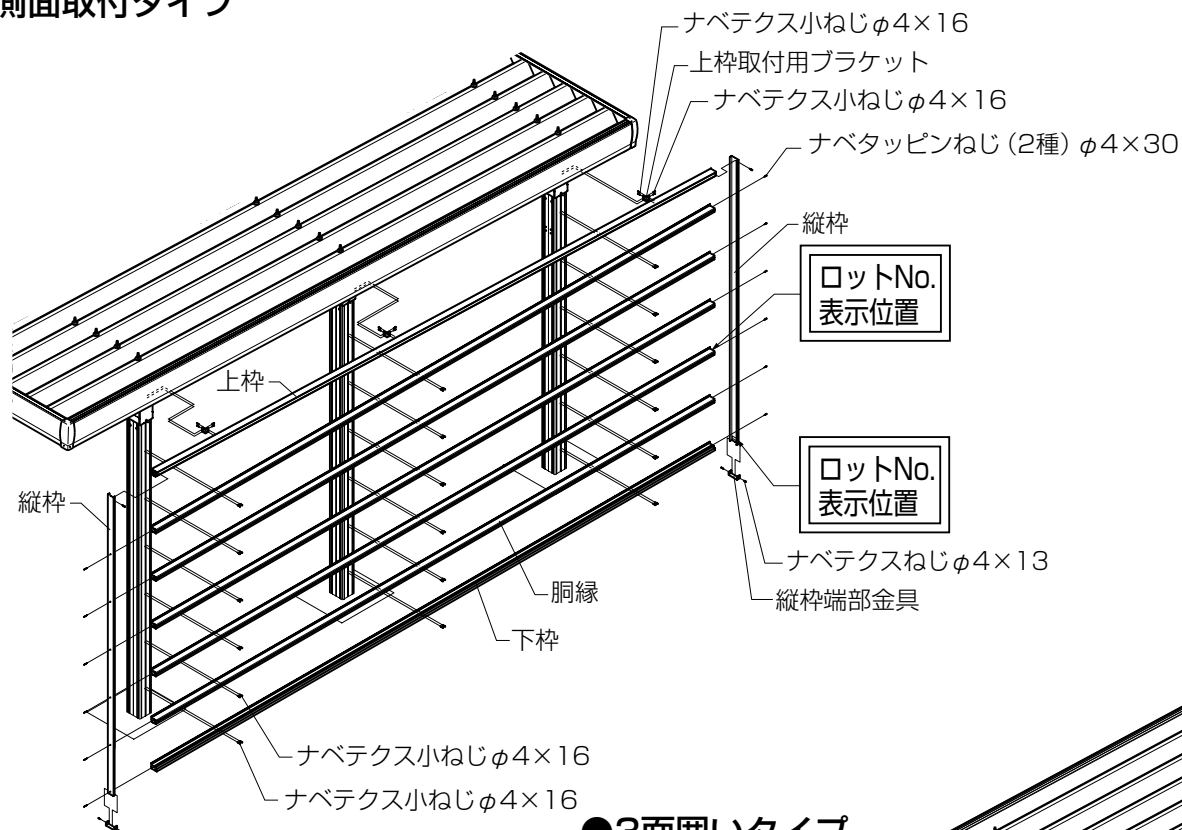
名称	員数
	共通
3面囲い縦枠	2

●3面囲い取付け部品セット

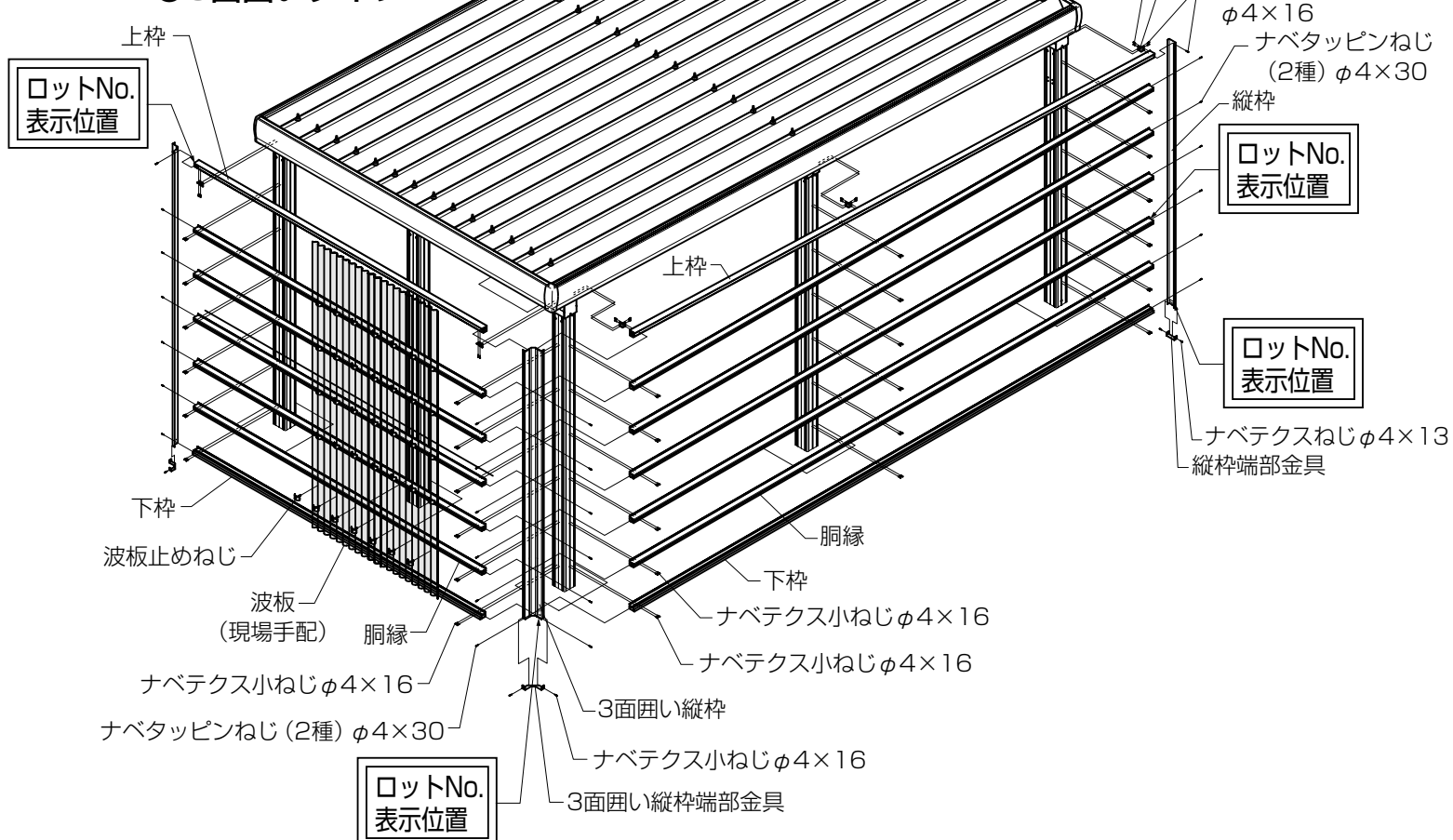
名称	員数
	30・55・60用
3面囲い縦枠端部金具	2
上枠取付け用ブラケット	4
ナベテクス小ねじφ4×16	114
ナベタッピンねじ(2種)φ4×30	28

■構造説明図

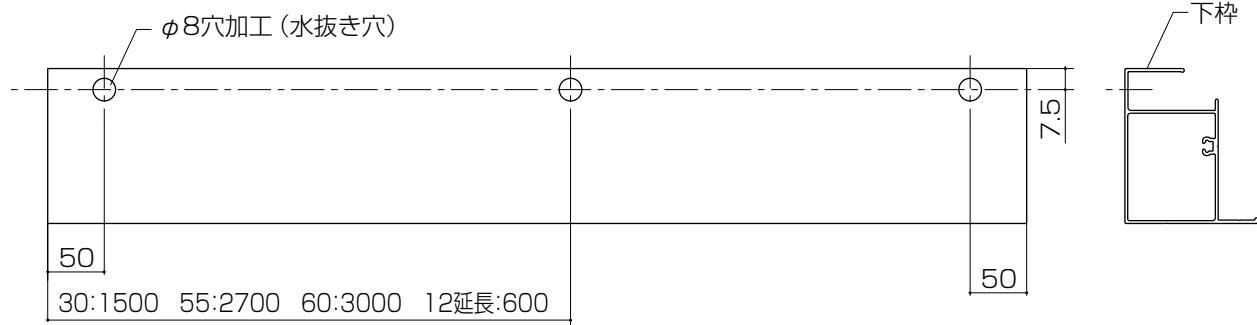
●側面取付タイプ



●3面囲いタイプ



■下枠の加工 共通

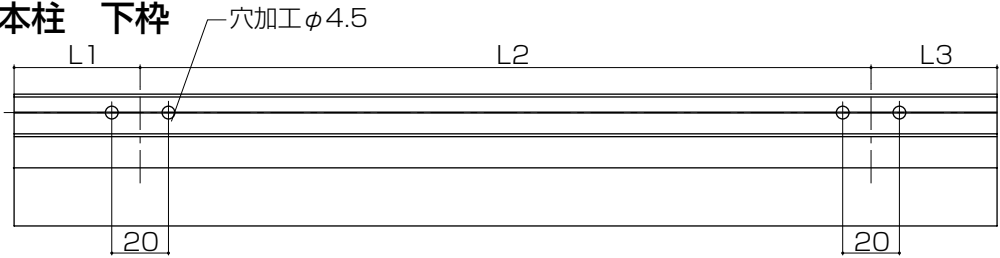


■部材の加工 側面取付けタイプ

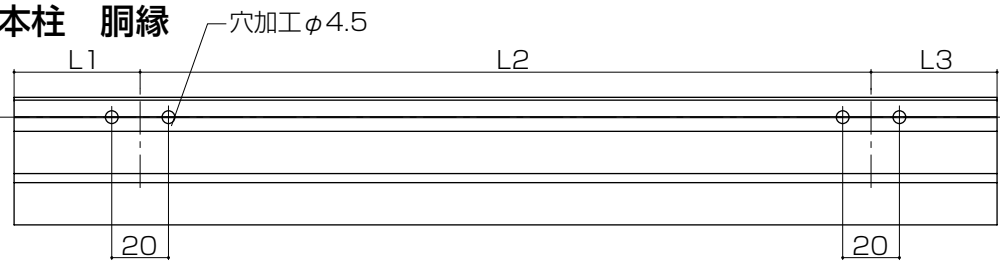
■下枠・胴縁の加工

※傾斜下方向からみて右側に取付けるときの加工です。左側に取付けるときは左右逆に加工してください。

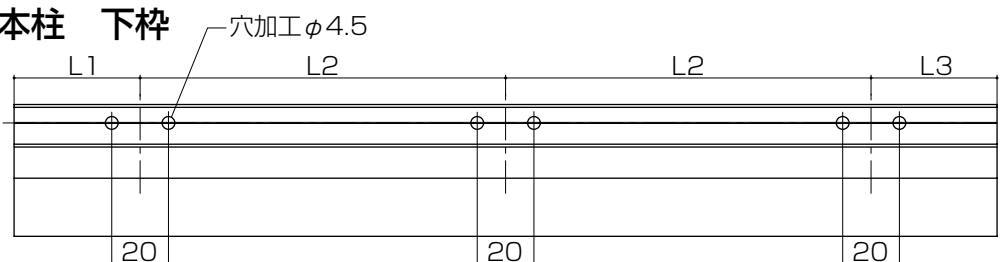
●4本柱 下枠



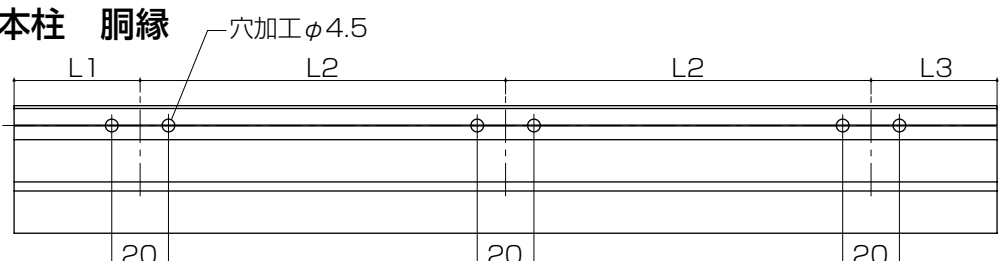
●4本柱 胴縁



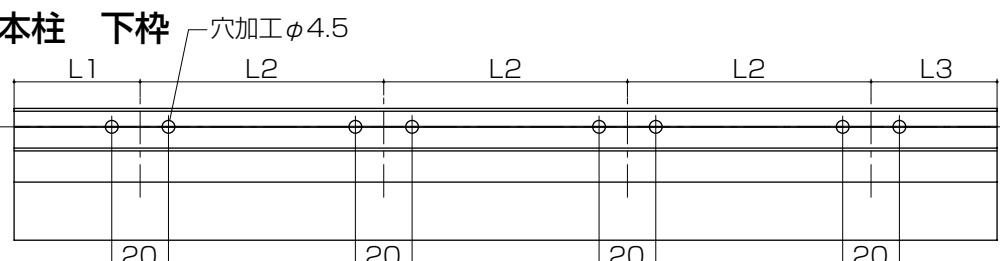
●6本柱 下枠



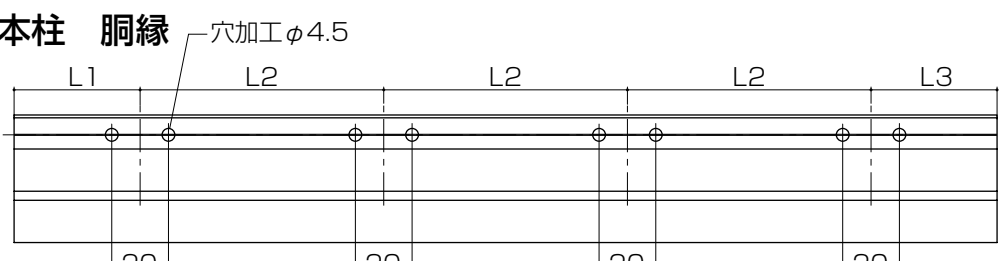
●6本柱 胴縁



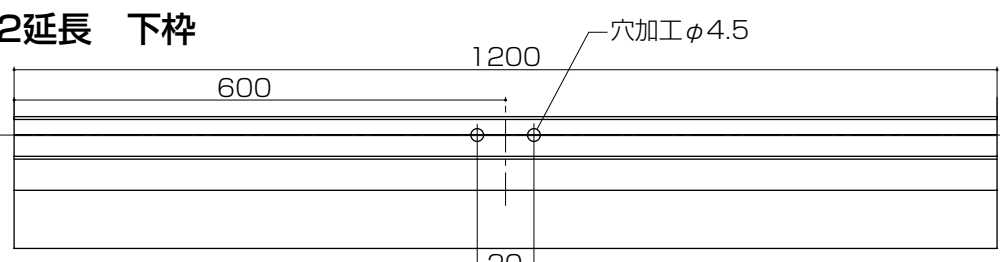
●8本柱 下枠



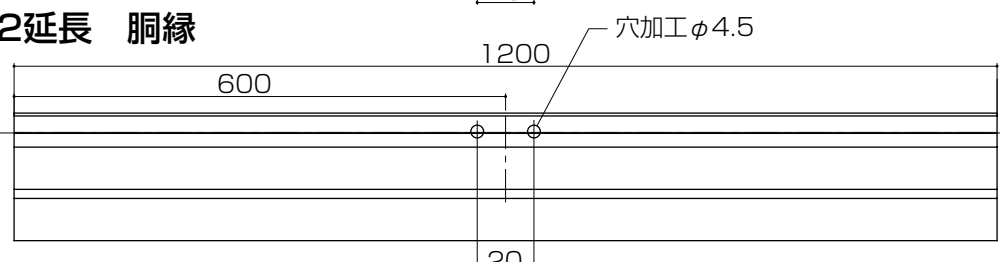
●8本柱 胴縁



●12延長 下枠



●12延長 胴縁



●4本柱

(単位：mm)

仕様	L1	L2	L3
55単体	1200	3000	1200
55+12	2100	2700	600
55縦連棟 (水上側)	1400	2800	1200
55縦連棟 (水下側)	1200	2800	1400
60単体	1500	3000	1500
60+12	2400	3000	600
60縦連棟 (水上側)	1500	3000	1500
60縦連棟 (水下側)	1500	3000	1500

●6本柱

(単位：mm)

仕様	L1	L2	L3
55単体	600	2100	600
55+12	1200	1800	600
55縦連棟 (水上側)	960	1920	600
55縦連棟 (水下側)	600	1920	960
60単体	600	2400	600
60+12	1400	2000	600
60縦連棟 (水上側)	1080	2160	600
60縦連棟 (水下側)	600	2160	1080

●8本柱

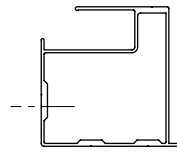
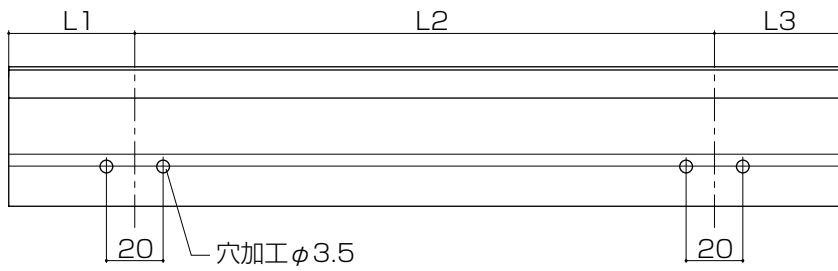
(単位：mm)

仕様	L1	L2	L3
55単体	600	1400	600
55+12	750	1350	600
55縦連棟 (水上側)	686	1372	598
55縦連棟 (水下側)	598	1372	686
60単体	600	1600	600
60+12	900	1500	600
60縦連棟 (水上側)	772	1544	596
60縦連棟 (水下側)	596	1544	772

■上枠の加工 (梁小 : h=142の場合)

※傾斜下方向からみて右側に取付けるときの加工です。左側に取付けるときは左右逆に加工してください。

●4本柱

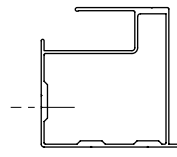
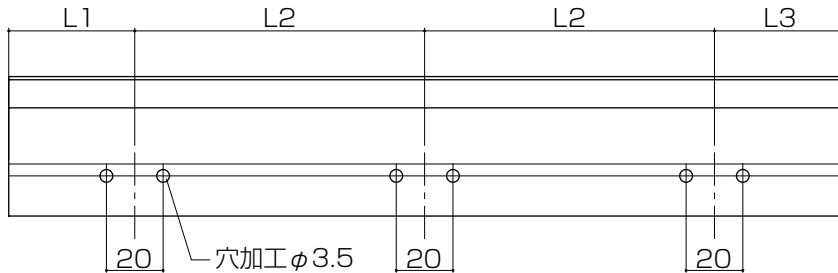


●4本柱

(単位 : mm)

仕様	L1	L2	L3
55単体	1200	3000	1200
55+12	2100	2700	600
55縦連棟 (水上側)	1400	2800	1200
55縦連棟 (水下側)	1200	2800	1400
60単体	1500	3000	1500
60+12	2400	3000	600
60縦連棟 (水上側)	1500	3000	1500
60縦連棟 (水下側)	1500	3000	1500

●6本柱

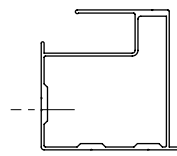
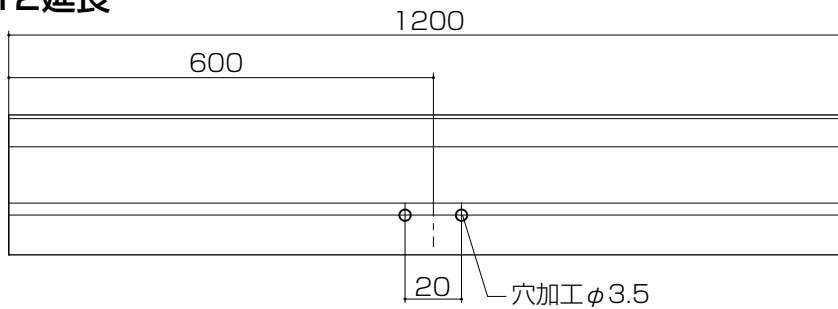


●6本柱

(単位 : mm)

仕様	L1	L2	L3
55単体	600	2100	600
55+12	1200	1800	600
55縦連棟 (水上側)	960	1920	600
55縦連棟 (水下側)	600	1920	960
60単体	600	2400	600
60+12	1400	2000	600
60縦連棟 (水上側)	1080	2160	600
60縦連棟 (水下側)	600	2160	1080

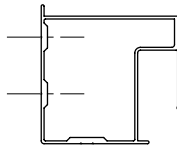
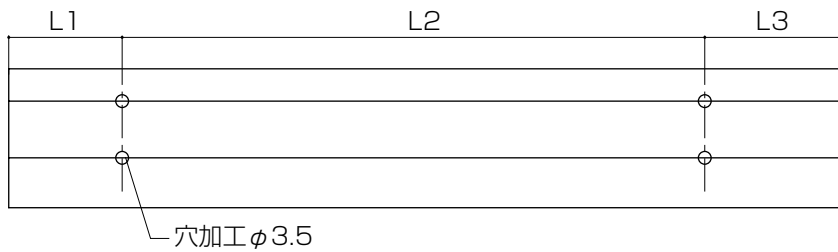
●12延長



■上枠の加工 (梁大 : h=237の場合)

※縦連棟の加工寸法は、傾斜下方向から見て右側に取付けるときの値です。左側に取付けるときは水上側と水下側が逆になります。

●4本柱

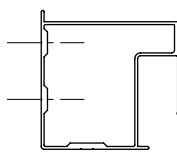
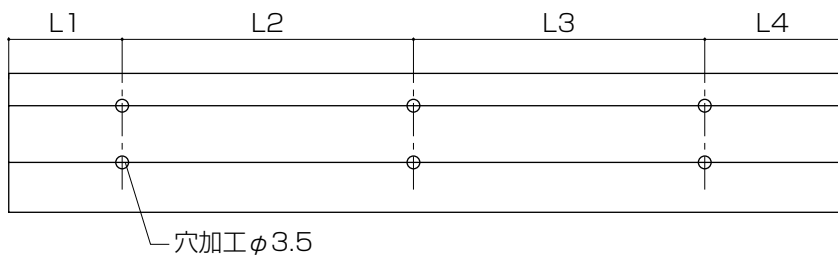


●4本柱

(単位 : mm)

仕様	L1	L2	L3
55単体	1120.8	3158.4	1120.8
55+12 (外観右側)	520.8	2700	2179.2
55+12 (外観左側)	2020.8	2858.4	520.8
55縦連棟 (水上側)	1120.8	2800	1479.2
55縦連棟 (水下側)	1320.8	2958.4	1120.8
60単体	1420.8	3158.4	1420.8
60+12 (外観右側)	520.8	3000	2479.2
60+12 (外観左側)	2320.8	3158.4	520.8
60縦連棟 (水上側)	1420.8	3000	1579.2
60縦連棟 (水下側)	1420.8	3158.4	1420.8

●6本柱

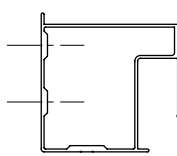
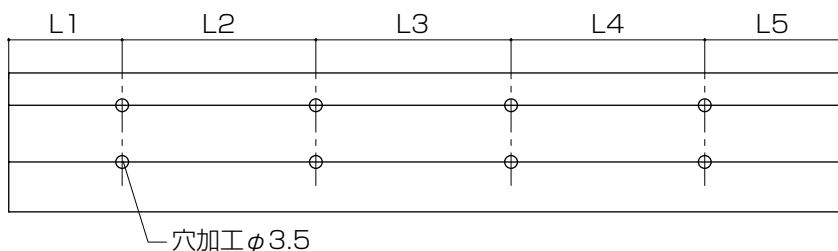


●6本柱

(単位 : mm)

仕様	L1	L2	L3	L4
55単体	520.8	2100	2258.4	520.8
55+12 (外観右側)	520.8	1800	1800	1279.2
55+12 (外観左側)	1120.8	1800	1958.4	520.8
55縦連棟 (水上側)	520.8	1920	1920	1039.2
55縦連棟 (水下側)	880.8	1920	2078.4	520.8
60単体	520.8	2400	2558.4	520.8
60+12 (外観右側)	520.8	2000	2000	1479.2
60+12 (外観左側)	1320.8	2000	2158.4	520.8
60縦連棟 (水上側)	520.8	2160	2160	1159.2
60縦連棟 (水下側)	1000.8	2160	2318.4	520.8

●8本柱

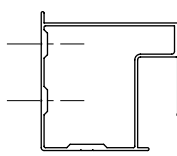
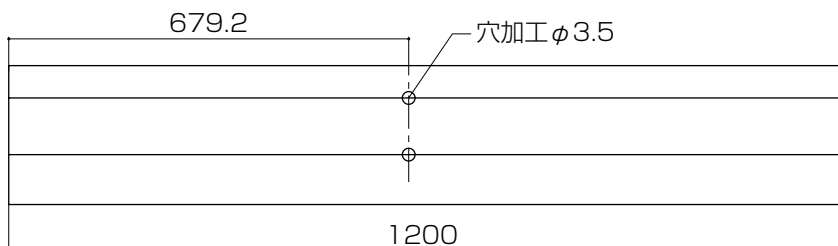


●8本柱

(単位 : mm)

仕様	L1	L2	L3	L4	L5
55単体	520.8	1400	1400	1558.4	520.8
55+12 (外観右側)	520.8	1350	1350	1350	829.2
55+12 (外観左側)	670.8	1350	1350	1508.4	520.8
55縦連棟 (水上側)	518.8	1372	1372	1372	765.2
55縦連棟 (水下側)	606.8	1372	1372	1530.4	518.8
60単体	520.8	1600	1600	1758.4	520.8
60+12 (外観右側)	520.8	1500	1500	1500	979.2
60+12 (外観左側)	820.8	1500	1500	1658.4	520.8
60縦連棟 (水上側)	516.8	1544	1544	1544	851.2
60縦連棟 (水下側)	692.8	1544	1544	1702.4	516.8

●12延長

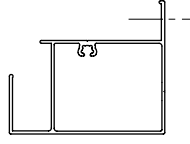
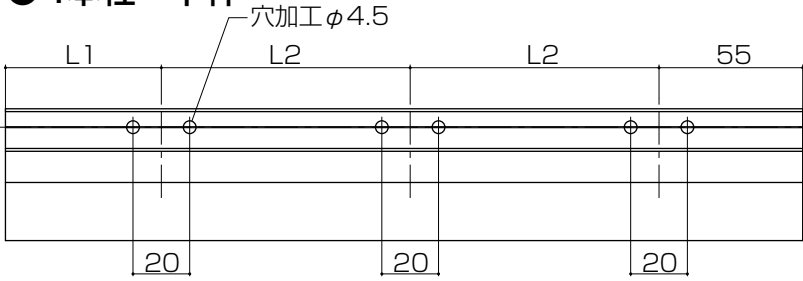


■部材の加工 3面囲いタイプ

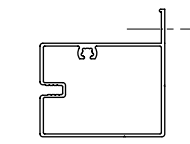
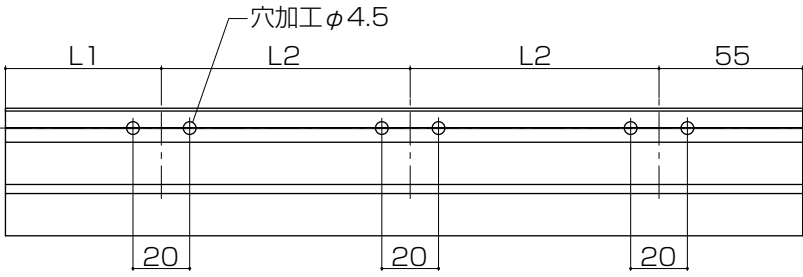
■長さ方向取付け 下枠・胴縁の加工

※傾斜下方向から見て右側に取付けるときの加工です。左側に取付けるときは左右逆に加工してください。

●4本柱 下枠



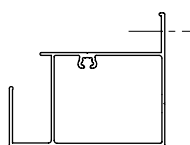
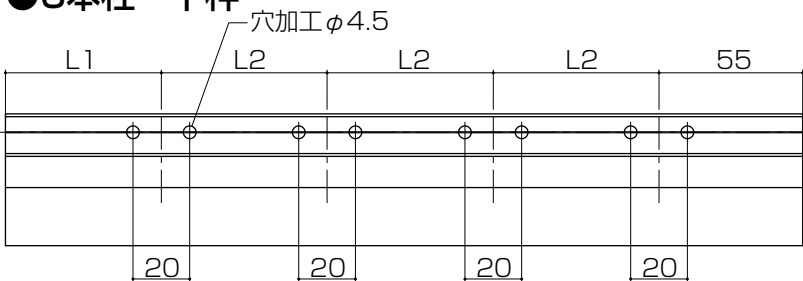
●4本柱 胴縁



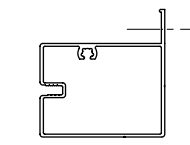
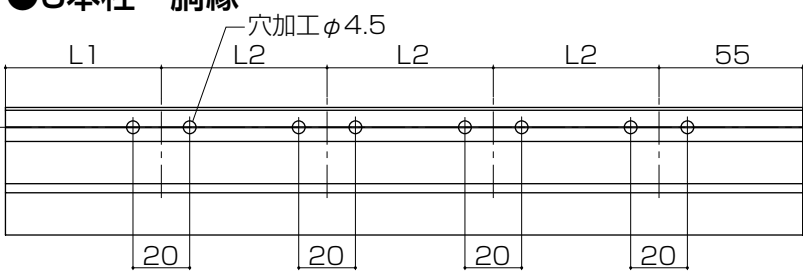
●4本柱 (単位: mm)

仕様	L1	L2
55単体	1215	2065
60単体	1515	2215

●6本柱 下枠



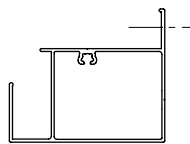
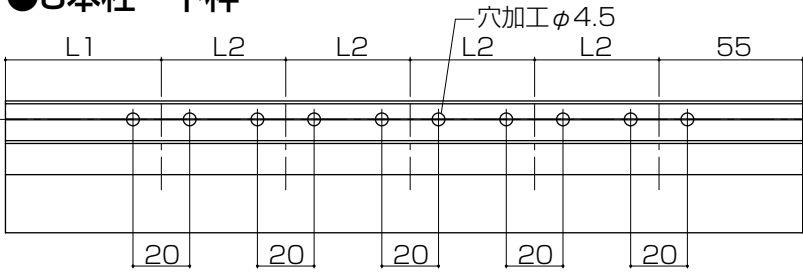
●6本柱 胴縁



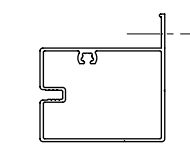
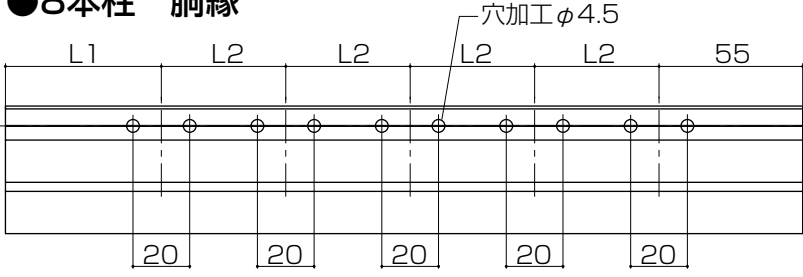
●6本柱 (単位: mm)

仕様	L1	L2
55単体	615	1576.7
60単体	615	1776.7

●8本柱 下枠



●8本柱 胴縁

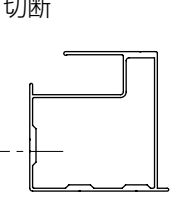
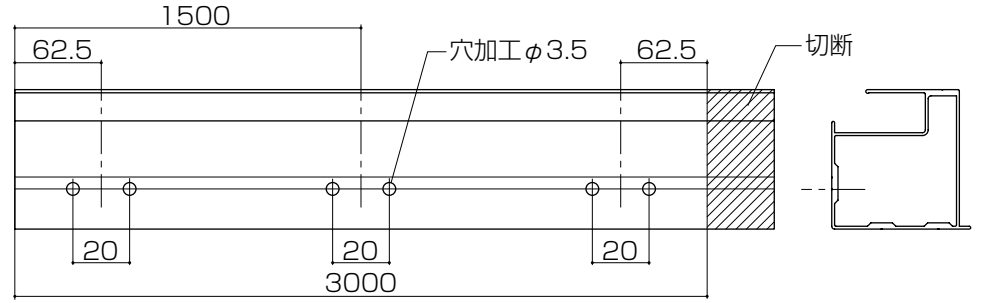


●8本柱 (単位: mm)

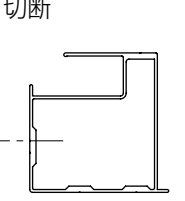
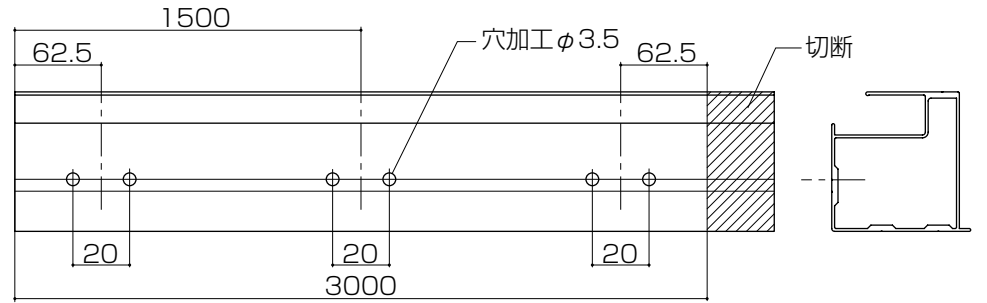
仕様	L1	L2
55単体	615	1182.5
60単体	615	1332.5

■幅方向取付け 上枠・下枠・胴縁の加工

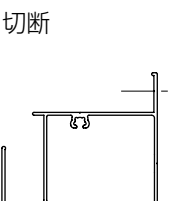
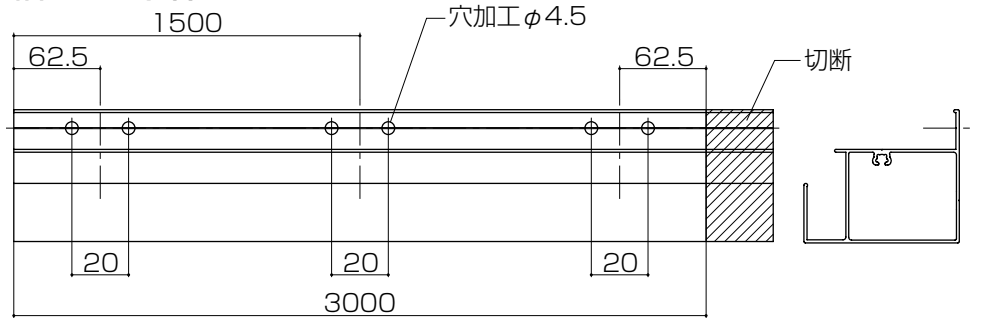
●幅30 上枠 (梁小: h=142の場合)



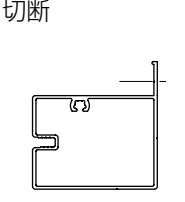
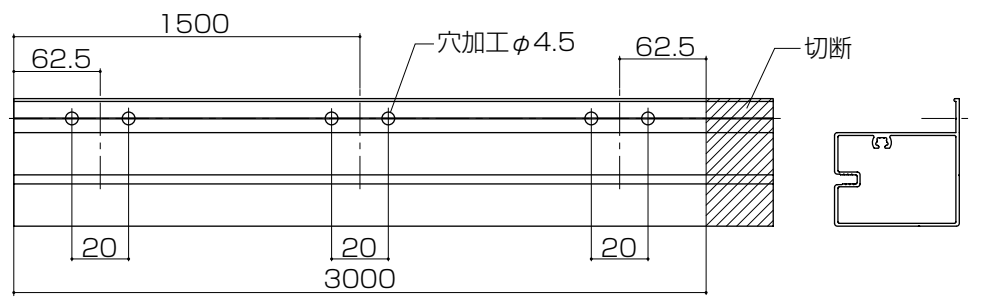
●幅30 上枠 (梁大: h=237の場合)



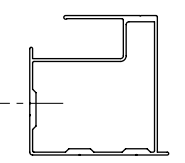
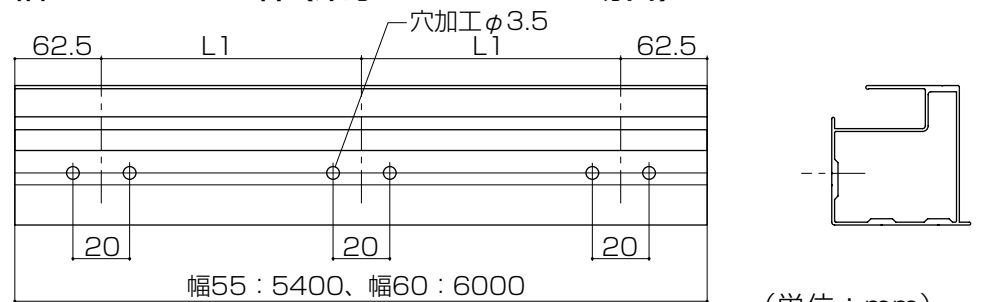
●幅30 下枠



●幅30 胴縁



●幅55・60 上枠 (梁小: h=237の場合)

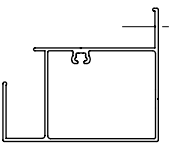
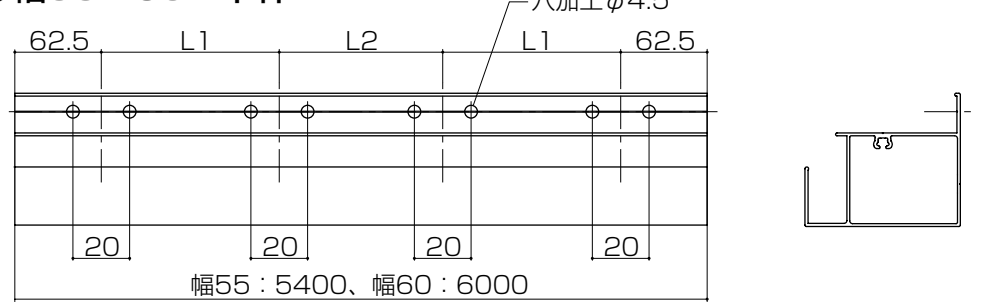


幅55: 5400、幅60: 6000

(単位: mm)

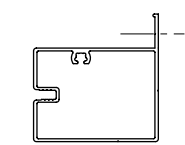
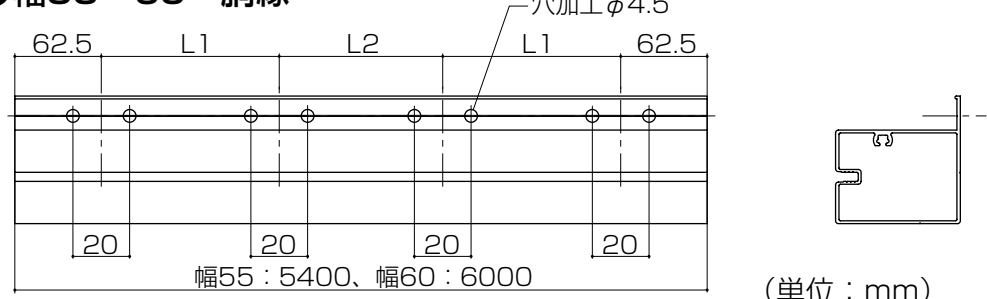
仕様	L1
55単体	2637.5
60単体	2937.5

●幅55・60 下枠



幅55: 5400、幅60: 6000

●幅55・60 胴縁



幅55: 5400、幅60: 6000

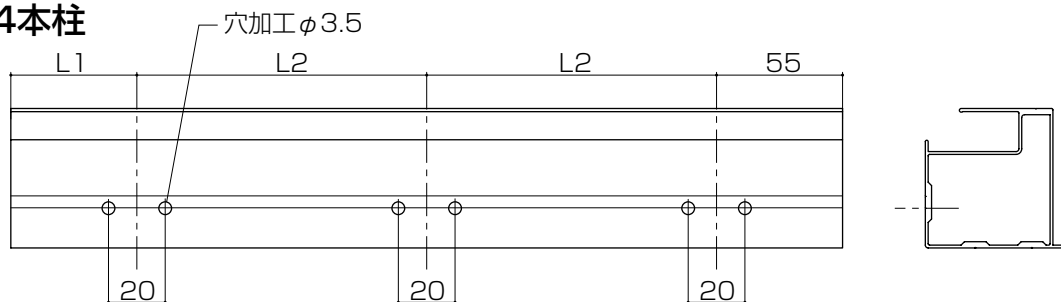
(単位: mm)

仕様	L1	L2
55	1772	1731
60	1972	1931

■長さ方向取付け 上枠の加工 (梁小：h=142の場合)

※傾斜下方向からみて右側に取付けるときの加工です。左側に取付けるときは左右逆に加工してください。

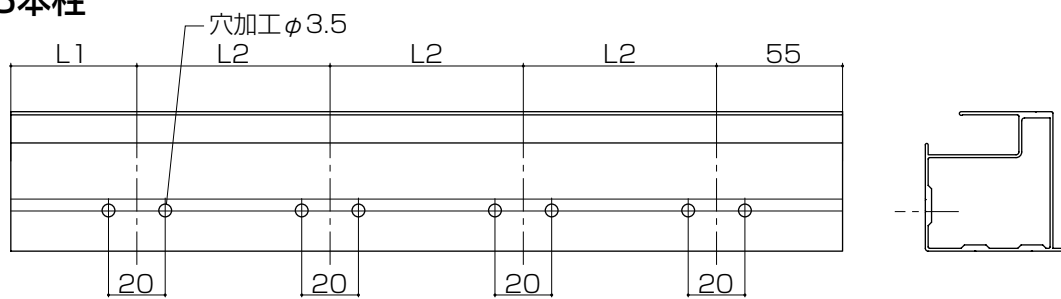
●4本柱



●4本柱 (単位：mm)

仕様	L1	L2
55単体	1215	2065
60単体	1515	2215

●6本柱



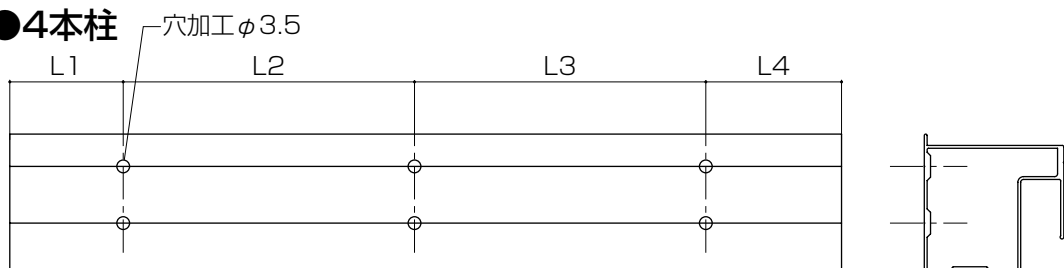
●6本柱 (単位：mm)

仕様	L1	L2
55単体	615	1576.7
60単体	615	1776.7

■長さ方向取付け上枠の加工 (梁大：h=237の場合)

※傾斜下方向からみて右側に取付けるときの加工です。左側に取付けるときは左右逆に加工してください。

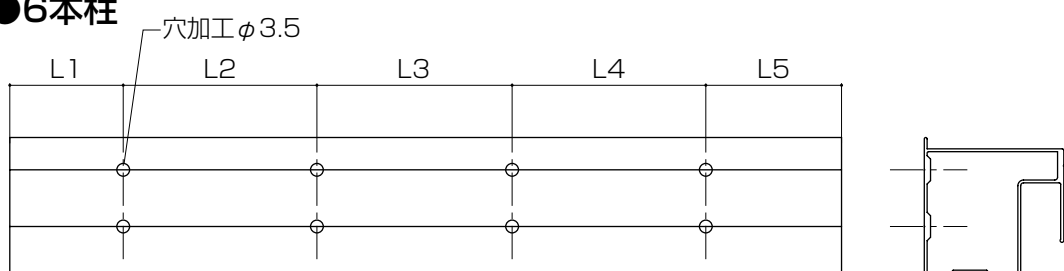
●4本柱



●4本柱 (単位：mm)

仕様	L1	L2	L3	L4
55単体 (外観右側)	134.2	1906.6	2223.4	1135.8
55単体 (外観左側)	1135.8	2065	2065	134.2
60単体 (外観右側)	134.2	2056.6	2373.4	1435.8
60単体 (外観左側)	1435.8	2215	2215	134.2

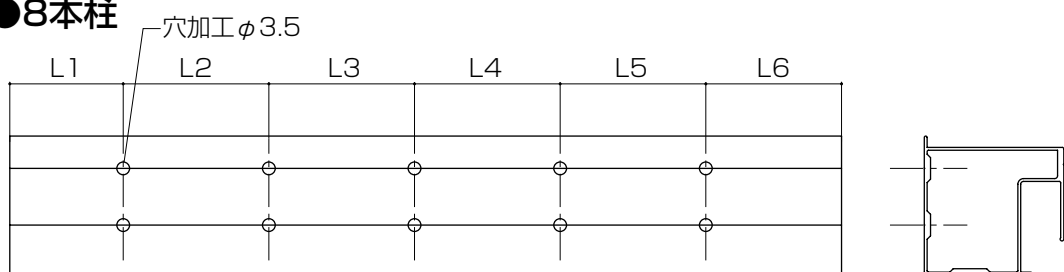
●6本柱



●6本柱 (単位：mm)

仕様	L1	L2	L3	L4	L5
55単体 (外観右側)	134.2	1418.3	1576.7	1735.1	535.7
55単体 (外観左側)	535.7	1576.7	1576.7	1576.7	134.2
60単体 (外観右側)	134.2	1618.3	1776.7	1935.1	535.7
60単体 (外観左側)	535.7	1776.7	1776.7	1776.7	134.2

●8本柱



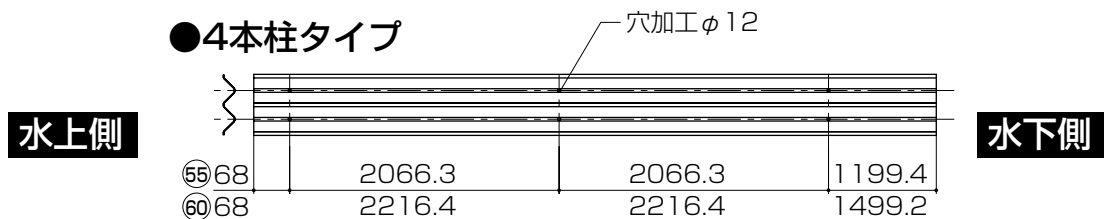
●8本柱 (単位：mm)

仕様	L1	L2	L3	L4	L5	L6
55単体 (外観右側)	134.2	1024.1	1182.5	1182.5	1340.9	535.8
55単体 (外観左側)	535.8	1182.5	1182.5	1182.5	1182.5	134.2
60単体 (外観右側)	134.2	1174.1	1332.5	1332.5	1490.9	535.8
60単体 (外観左側)	535.8	1332.5	1332.5	1332.5	1332.5	134.2

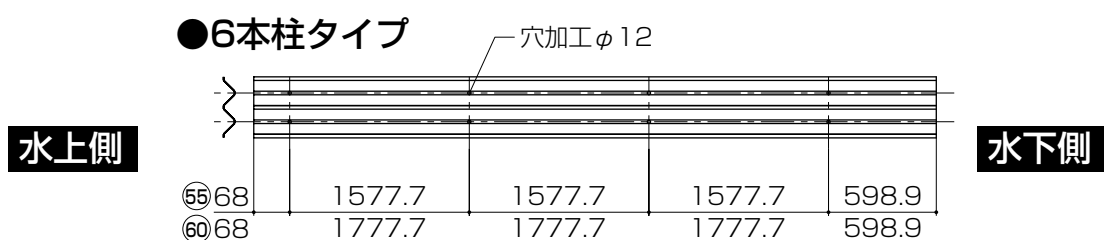
■折板の加工

■3面囲い時折板取付け穴ピッチ

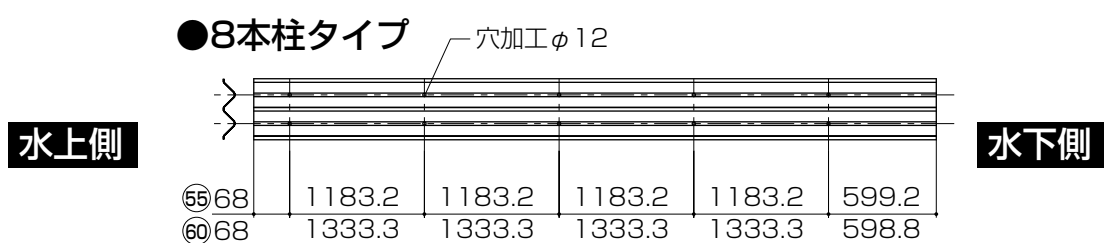
●4本柱タイプ



●6本柱タイプ

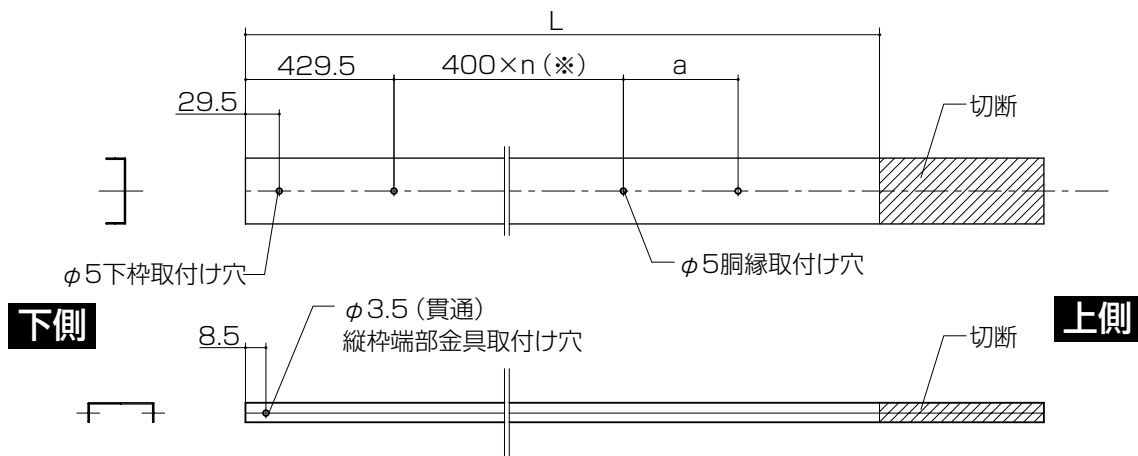


●8本柱タイプ



■縦枠の加工

■側面取付けタイプ 縦枠の加工



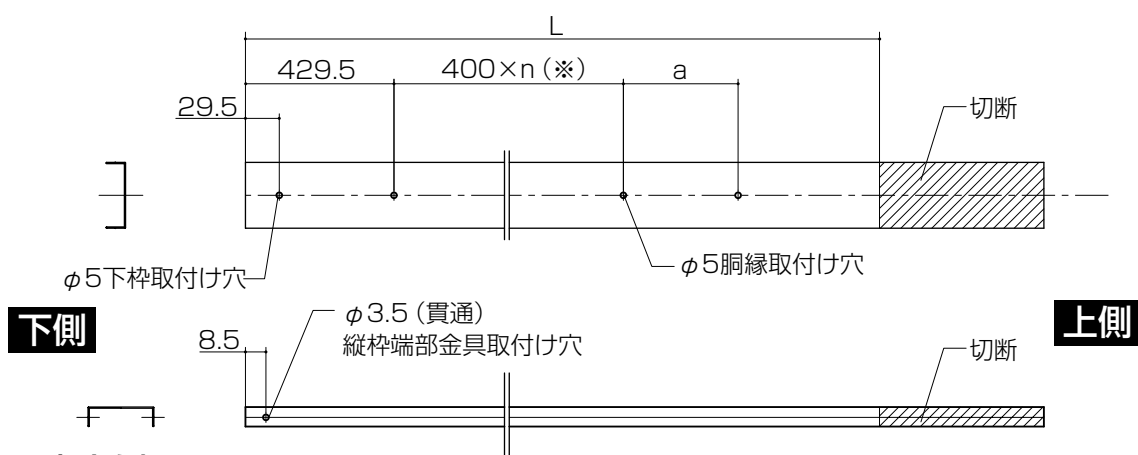
(単位mm)

		標準柱	ロング柱25	ロング柱30
L (水上側)	55用	2444	2644	(切断なし)
	60用	2465	2665	(切断なし)
L (水下側)	55用	2256	2456	2912
	60用	2256	2456	2891
a		400	200	300

※n=4 (標準柱)
n=5 (ロング柱25)
n=6 (ロング柱30)

■3面囲いタイプ 縦枠の加工

●水下側

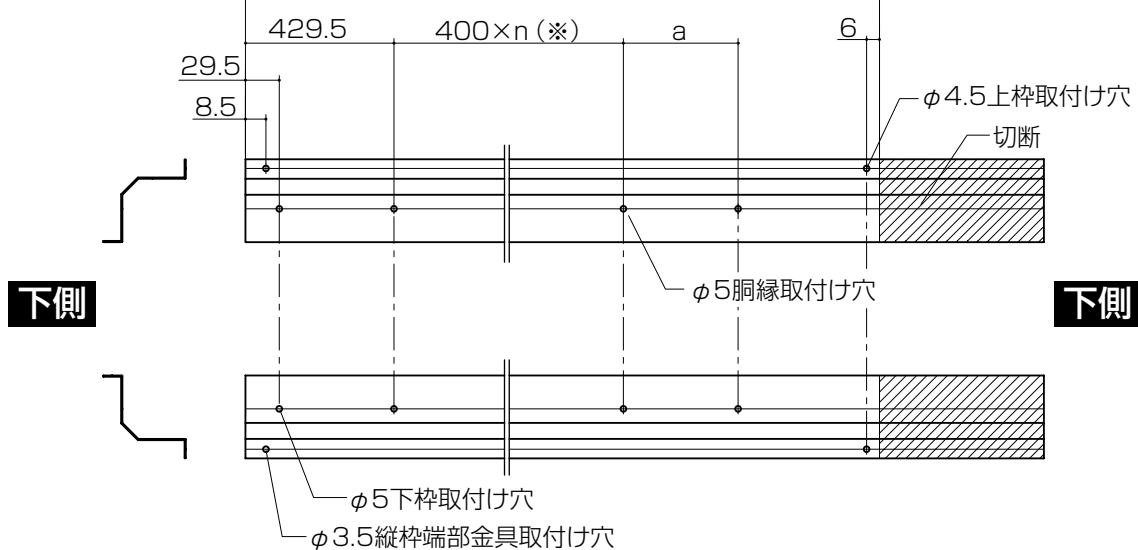


(単位mm)

		標準柱	ロング柱25	ロング柱30
L (水上側)	55用	2444	2644	(切断なし)
	60用	2465	2665	(切断なし)
L (水下側)	55用	2256	2456	2912
	60用	2256	2456	2891
a		400	200	300

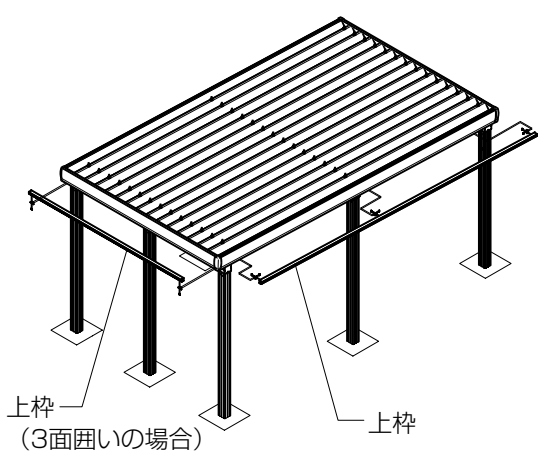
※n=4 (標準柱)
n=5 (ロング柱25)
n=6 (ロング柱30)

●水上側



■取付け順序

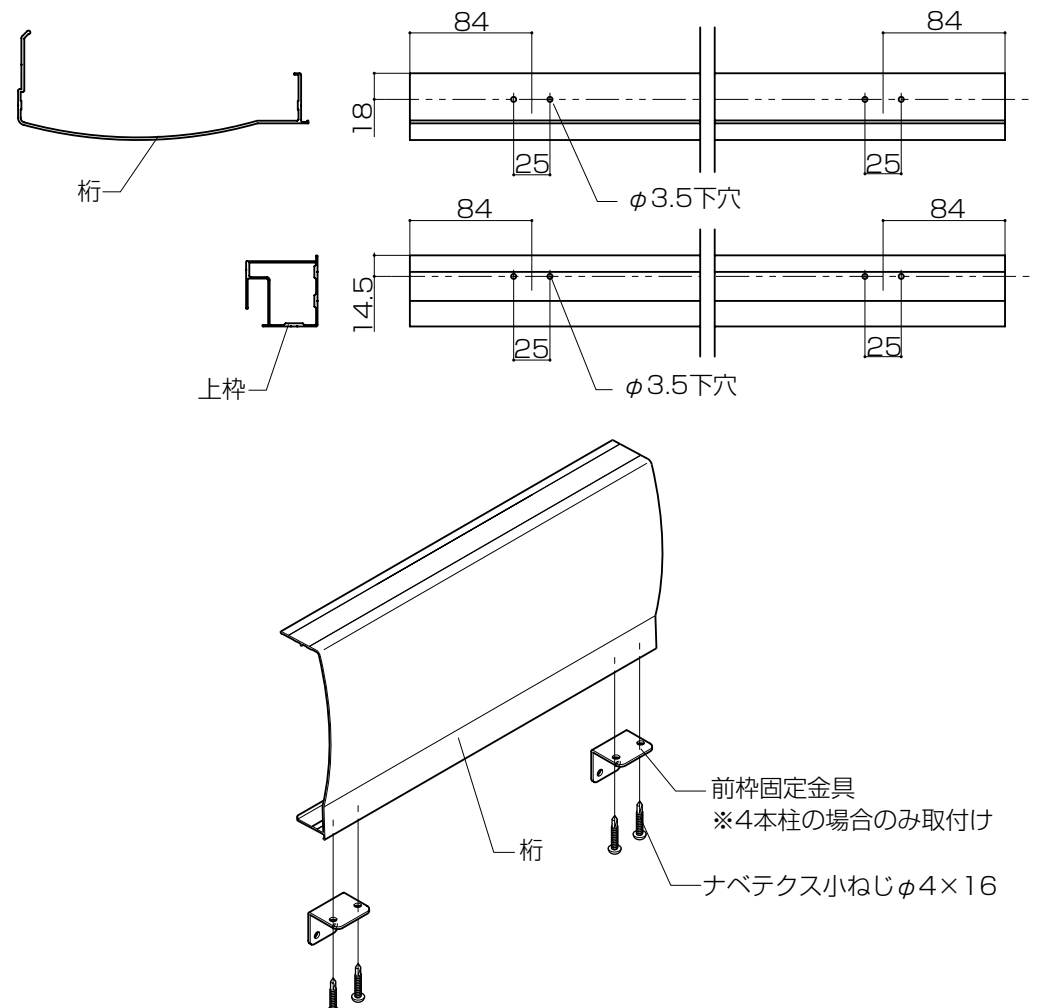
1 上枠の取付け



■取付け詳細

1 上枠の取付け

①4本柱の側面に取付ける場合、桁と上枠に穴加工をし、前枠固定金具を桁に取付けてください。

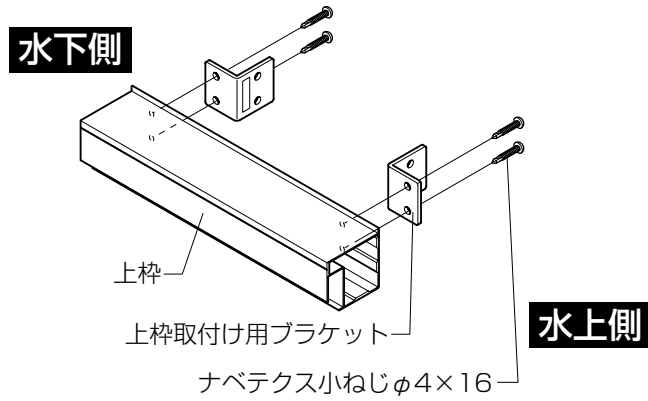


②上枠に上枠取付け用ブラケットを取付けてください。

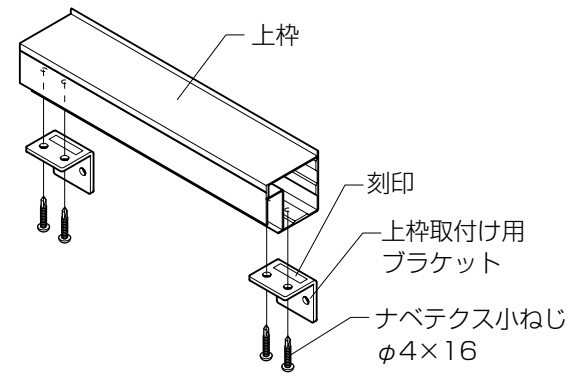
※一番水下側のブラケットのみ取付ける向きが逆になります。又、3面囲いタイプの場合、水下側・水上側の2つは、取付ける向きが逆になります。

■長さ方向 (梁大: h=237) の場合

※図は傾斜下方向からみて右側に取付ける場合を示します。

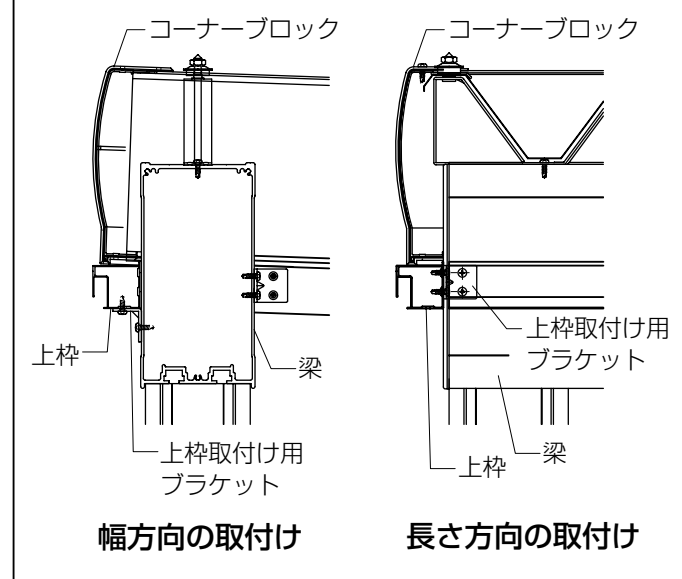


■幅方向・長さ方向 (梁小: h=142) の場合

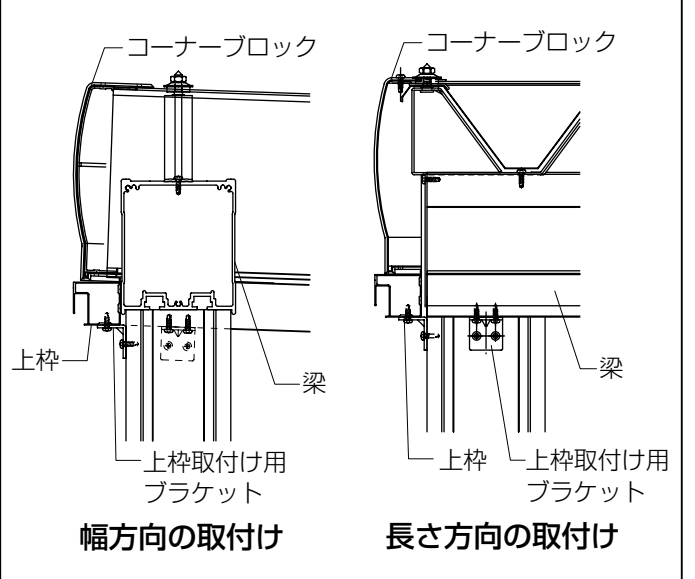


③上枠をコーナーブロックの下端に合わせて取付けてください。

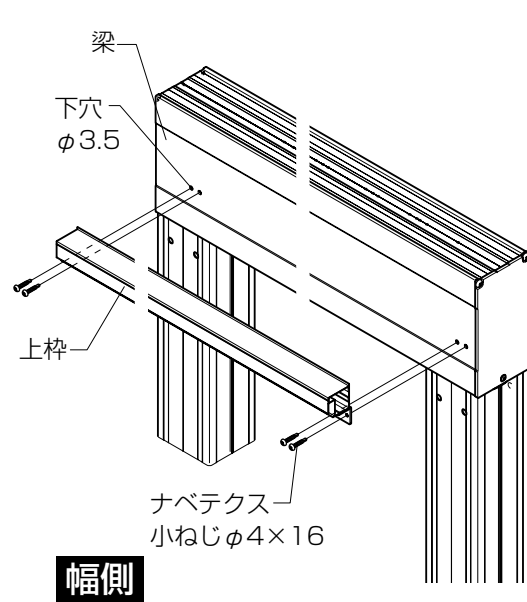
■梁大 (h=237) の場合



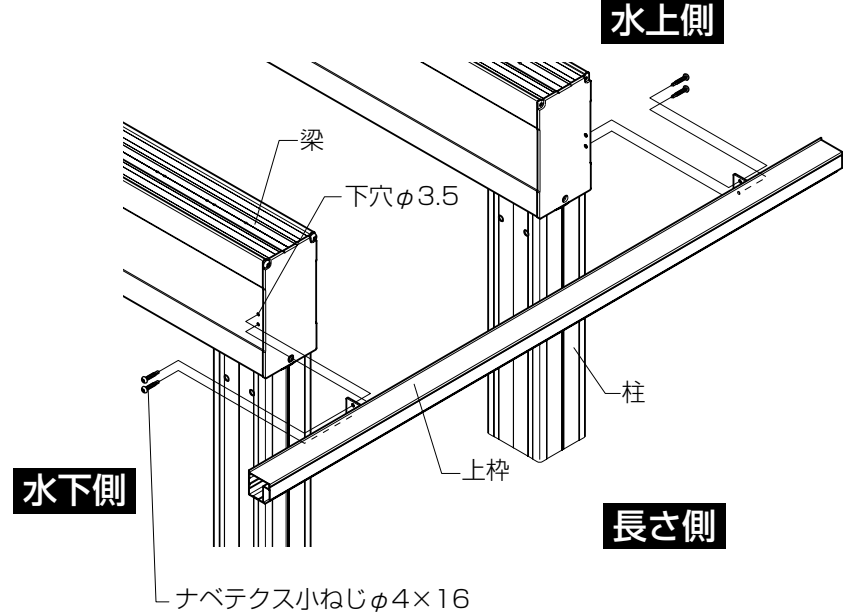
■梁小 (h=142) の場合



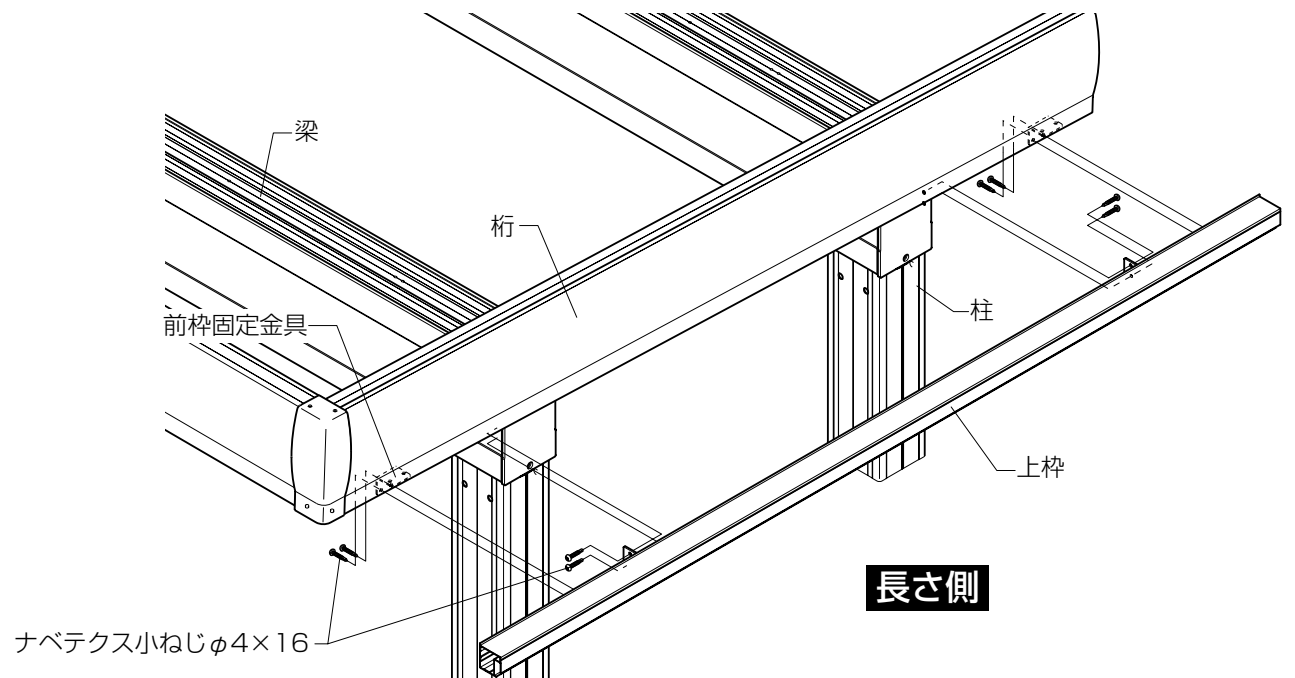
●幅方向の取付け



●長さ方向の取付け

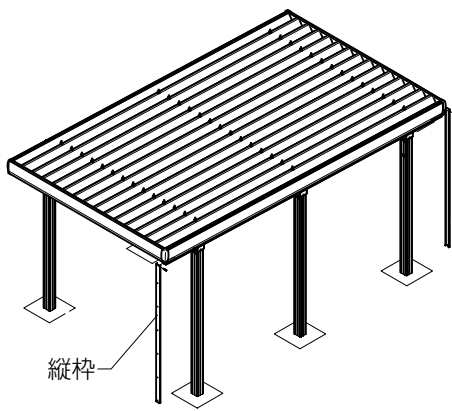


④4本柱の長さ側に取付ける場合、前枠固定金具と上枠を固定してください。



2 縦枠の取付け

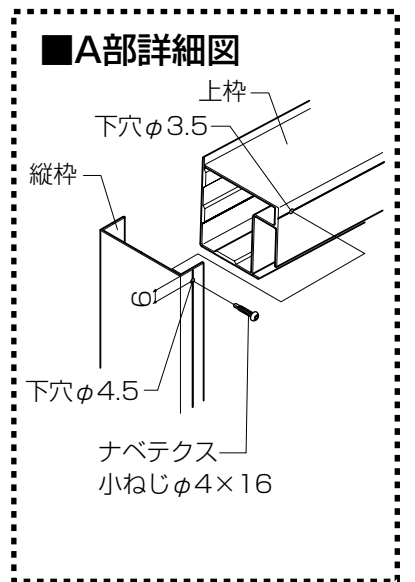
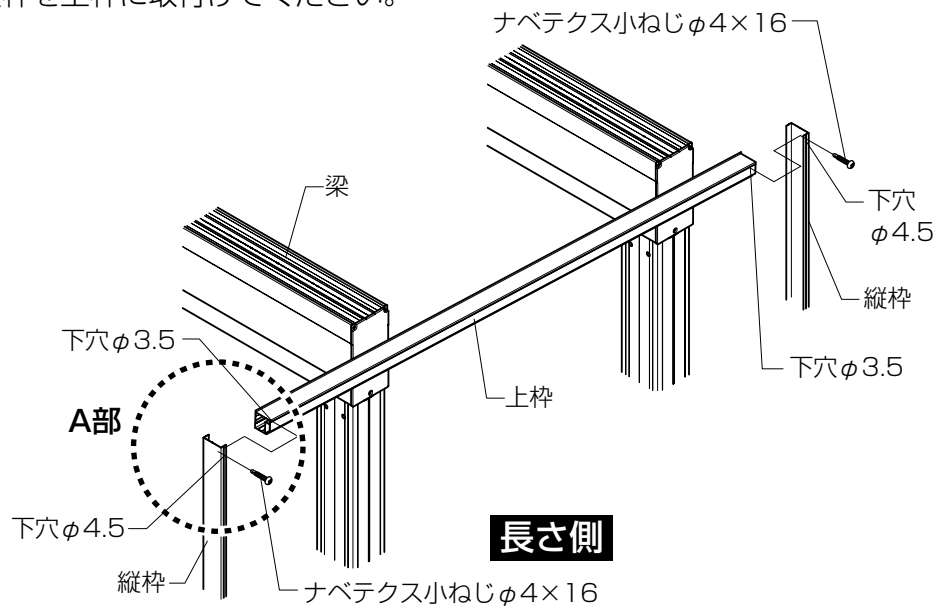
■側面取付けタイプの場合



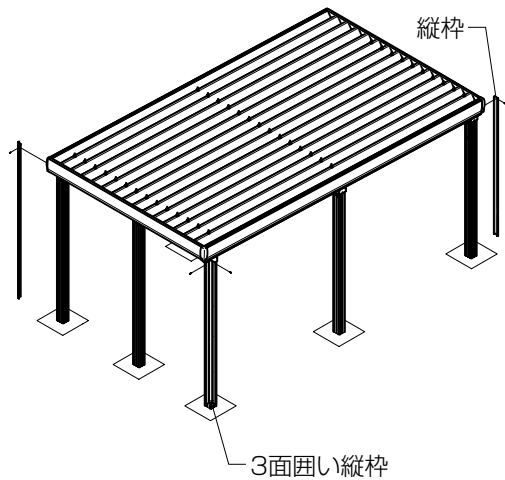
2 縦枠の取付け

■側面取付けタイプの場合

- ①縦枠に下穴φ4.5を、上枠に下穴φ3.5をあけてください。
- ②縦枠を上枠に取付けてください。

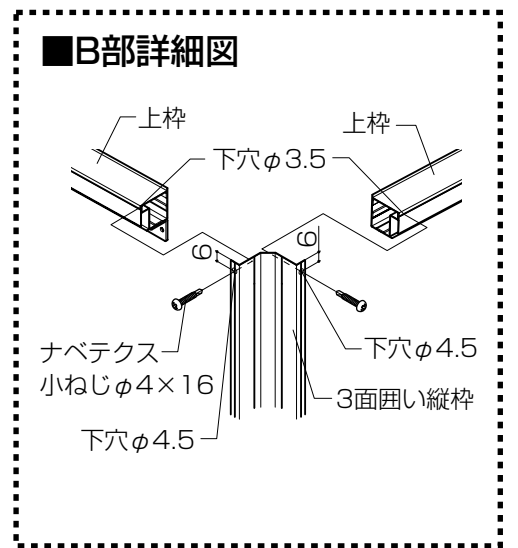
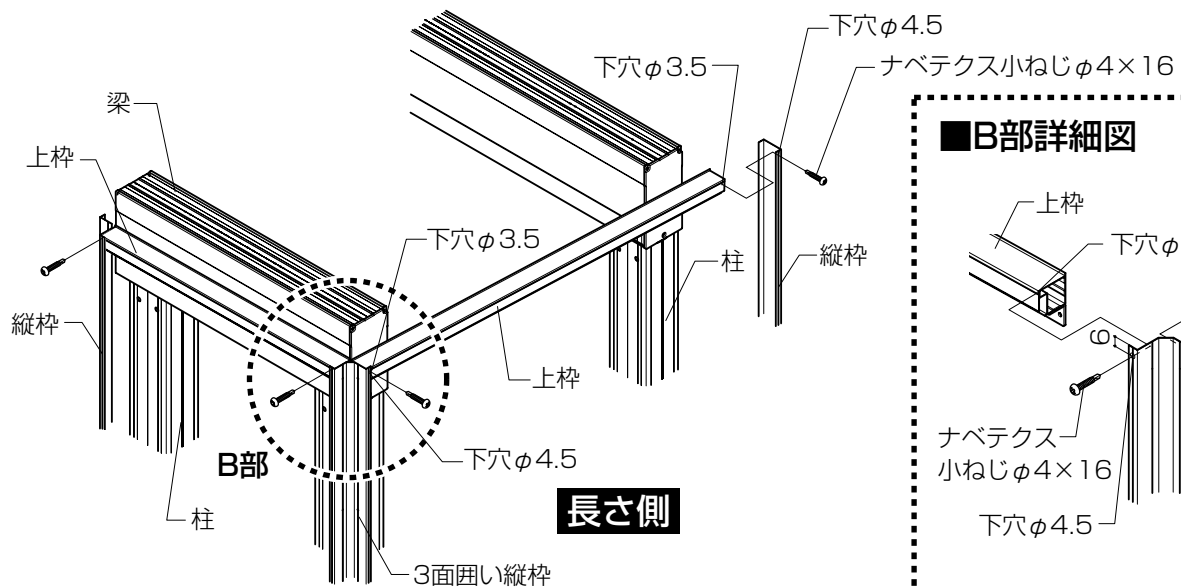


■3面囲い取付けタイプの場合



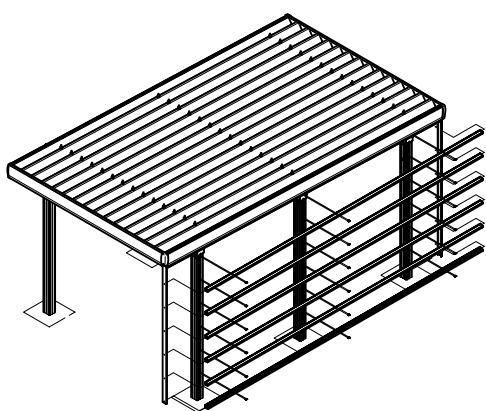
■3面囲い取付けタイプの場合

- ①3面囲い縦枠、縦枠に下穴φ4.5を、上枠に下穴φ3.5をあけてください。
- ②3面囲い縦枠、縦枠を上枠に取付けてください。



3 胴縁と下枠の取付け

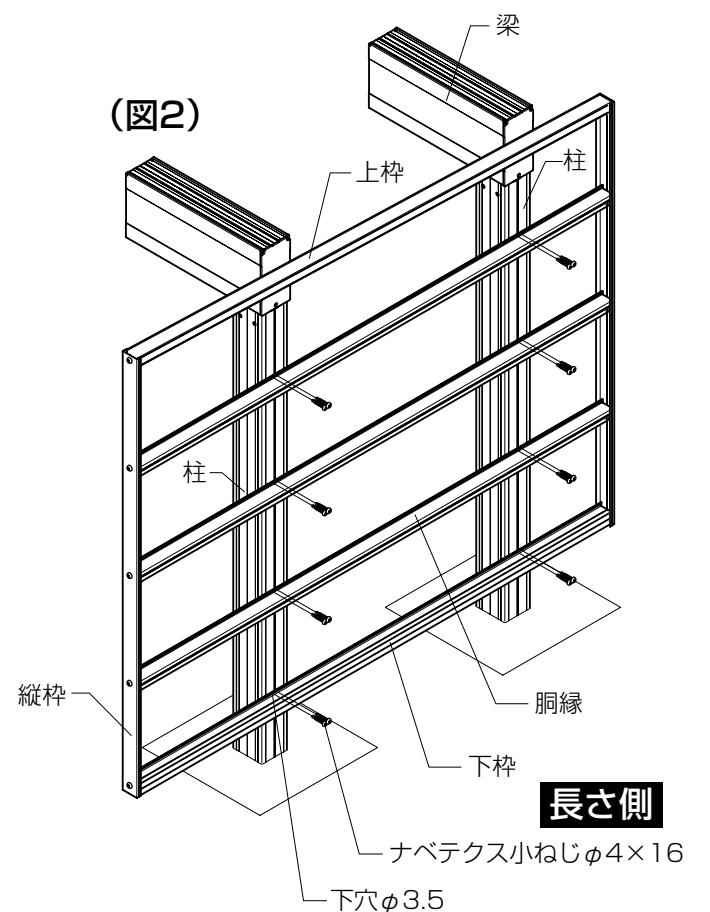
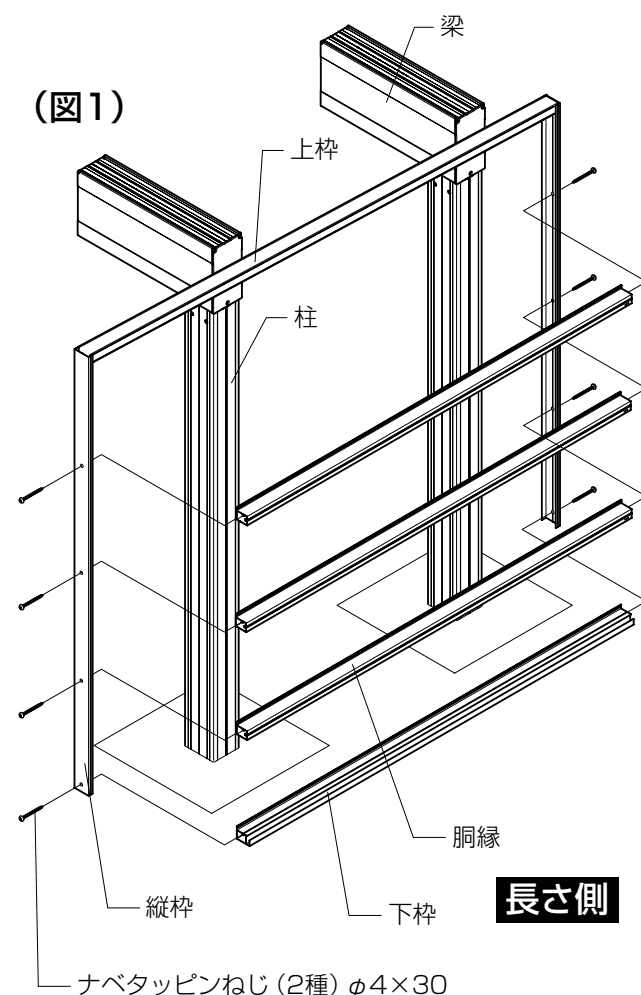
■側面取付けタイプの場合



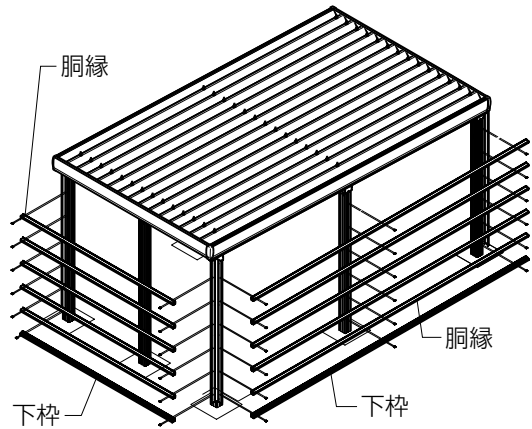
3 胴縁と下枠の取付け

■側面取付けタイプの場合

- ①胴縁・下枠を縦枠に取付けてください。(図1)
- ②胴縁・下枠を縦枠に取付けた後、柱に下穴φ3.5をあけ、固定してください。(図2)



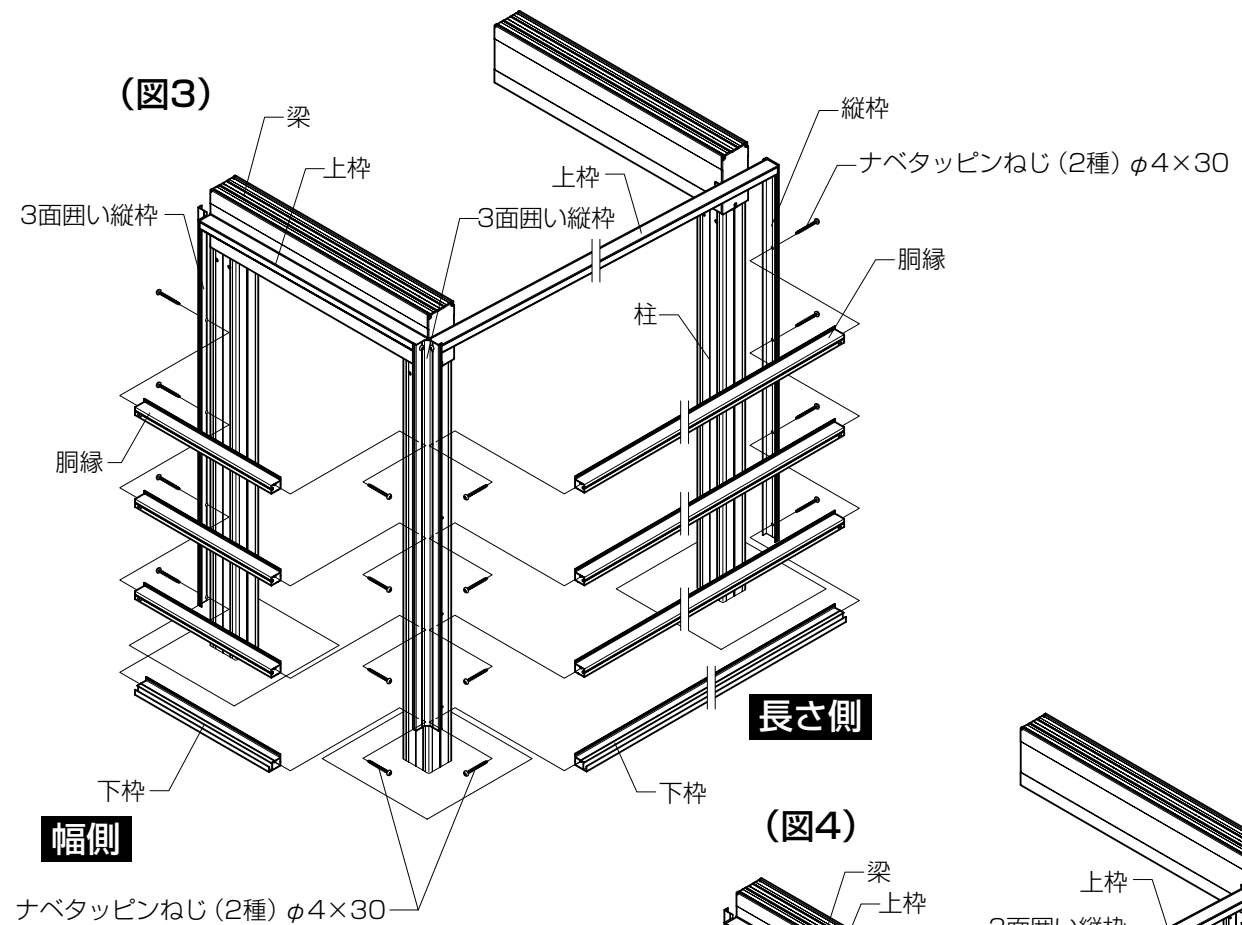
■3面囲いタイプの場合



■3面囲いタイプの場合

① 胴縁・下枠を3面囲い縦枠に取付けてください。(図3)

② 胴縁・下枠を縦枠に取付けた後、柱に下穴φ3.5を明け、固定してください。(図4)

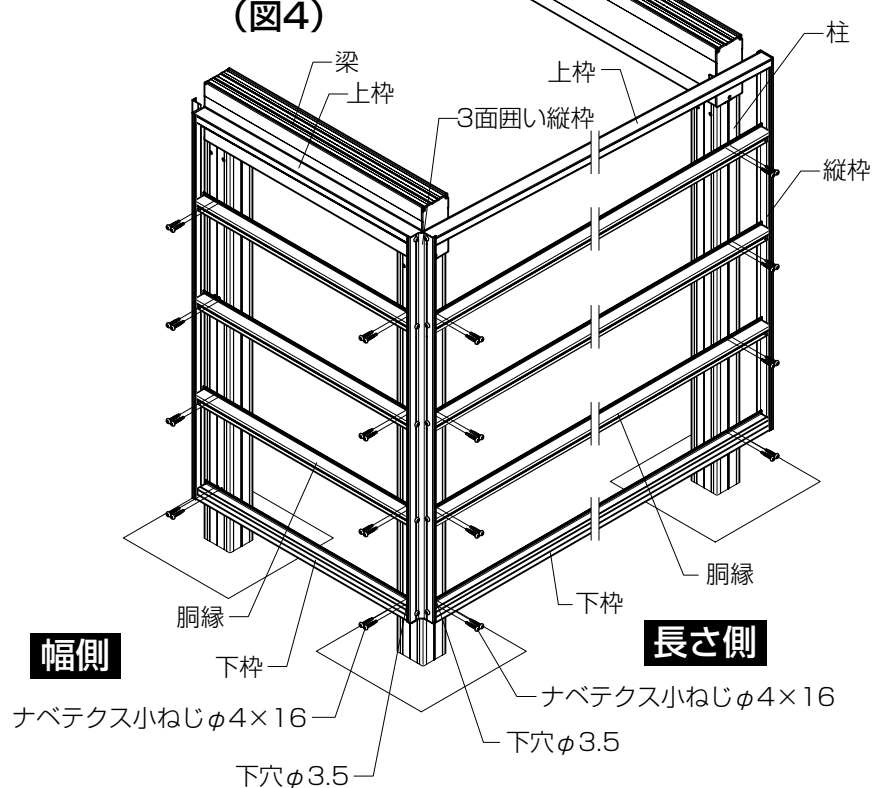


ナベタッピンねじ (2種) φ4×30

長さ側

幅側

(図4)

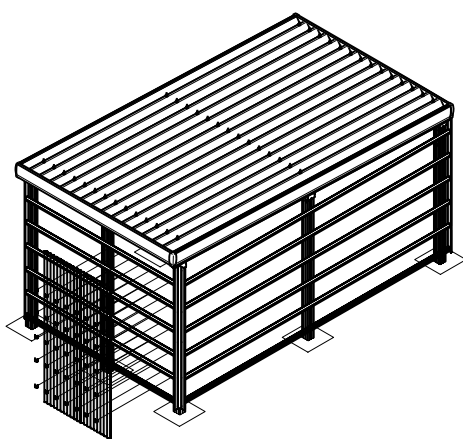


幅側

長さ側

ナベテクス小ねじφ4×16
下穴φ3.5

4 波板の取付け



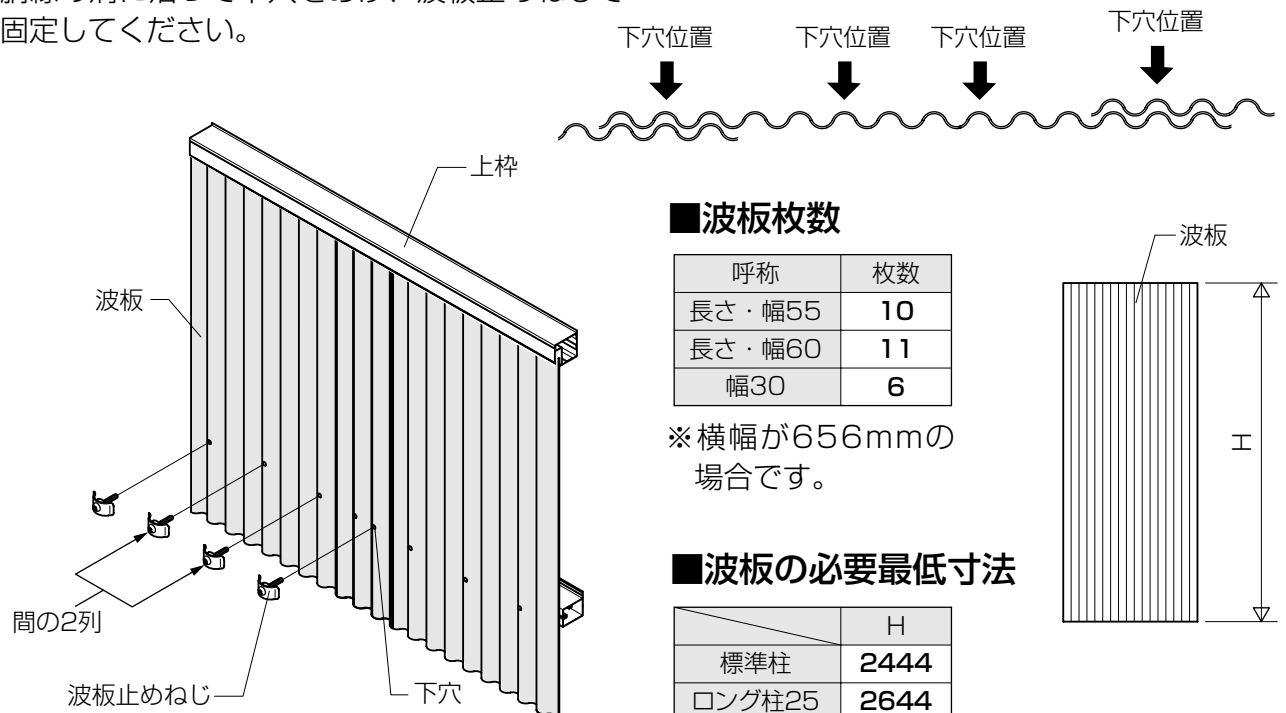
4 波板の取付け

① 上枠に合わせて、波板を切断してください。

※波板は現場で手配してください。

お願い
※波板には裏表があります。太陽のあたる側を「表」にしてください。
※波板の重ねしろは3山にしてください。

② 波板の重なってる部分に各1列と、その間に2列、胴縁の溝に沿って下穴を明け、波板止めねじで固定してください。



■波板枚数

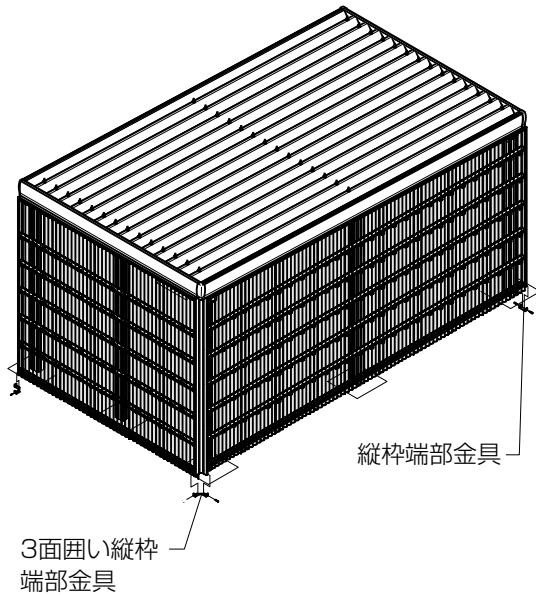
呼称	枚数
長さ・幅55	10
長さ・幅60	11
幅30	6

※横幅が656mmの場合です。

■波板の必要最低寸法

	H
標準柱	2444
ロング柱25	2644
ロング柱30	3100

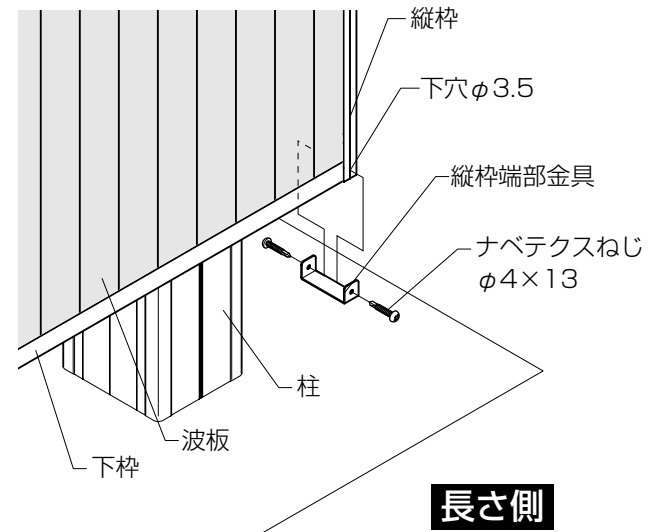
5 縦枠端部金具の取付け



5 縦枠端部金具の取付け

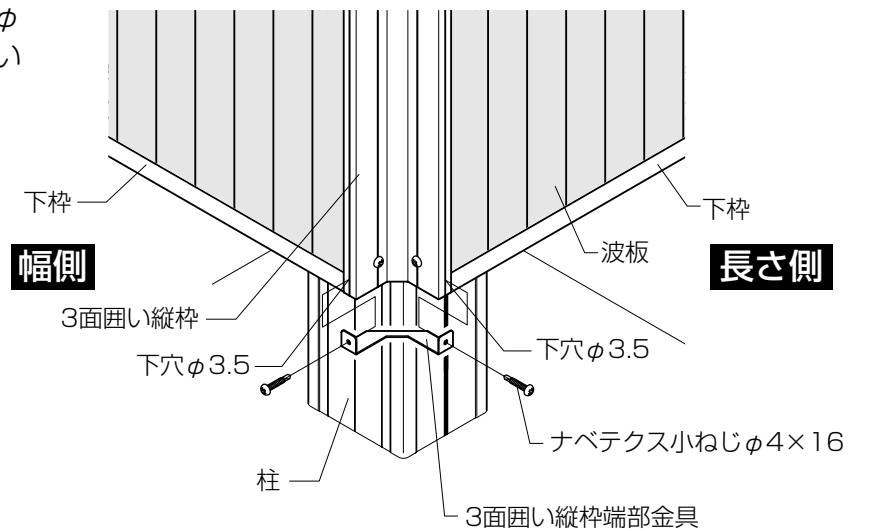
■縦枠に取付ける場合

- 縦枠の穴位置に合わせて下枠に下穴φ3.5をあけ、縦枠に縦枠端部金具を取付けてください。



■3面囲い用縦枠に取付ける場合

- 縦枠の穴位置に合わせて下枠に下穴φ3.5をあけ、3面囲い用縦枠に3面囲い縦枠端部金具を取付けてください。



6 連棟時の取付け

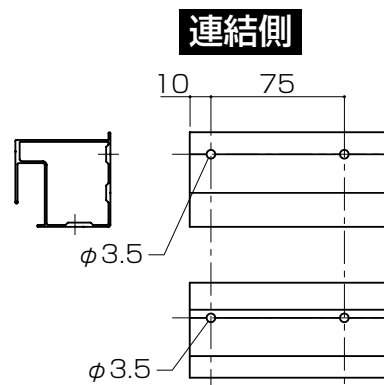
6 連棟時の取付け

- ①組立て前に、上・下枠および胴縁を現場加工してください。
- ②上・下枠および胴縁を取付けてください。
- ③連棟部に上・下枠スリーブおよび胴縁スリーブを差込み、固定してください。

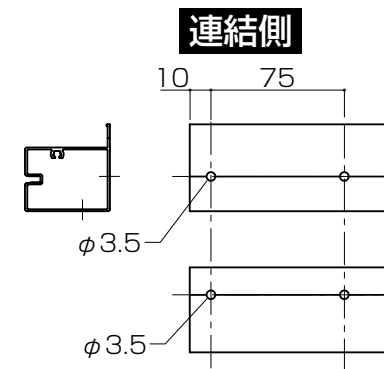
お願い
※指定の個所に必ずシーリングをしてください。

■現場加工図

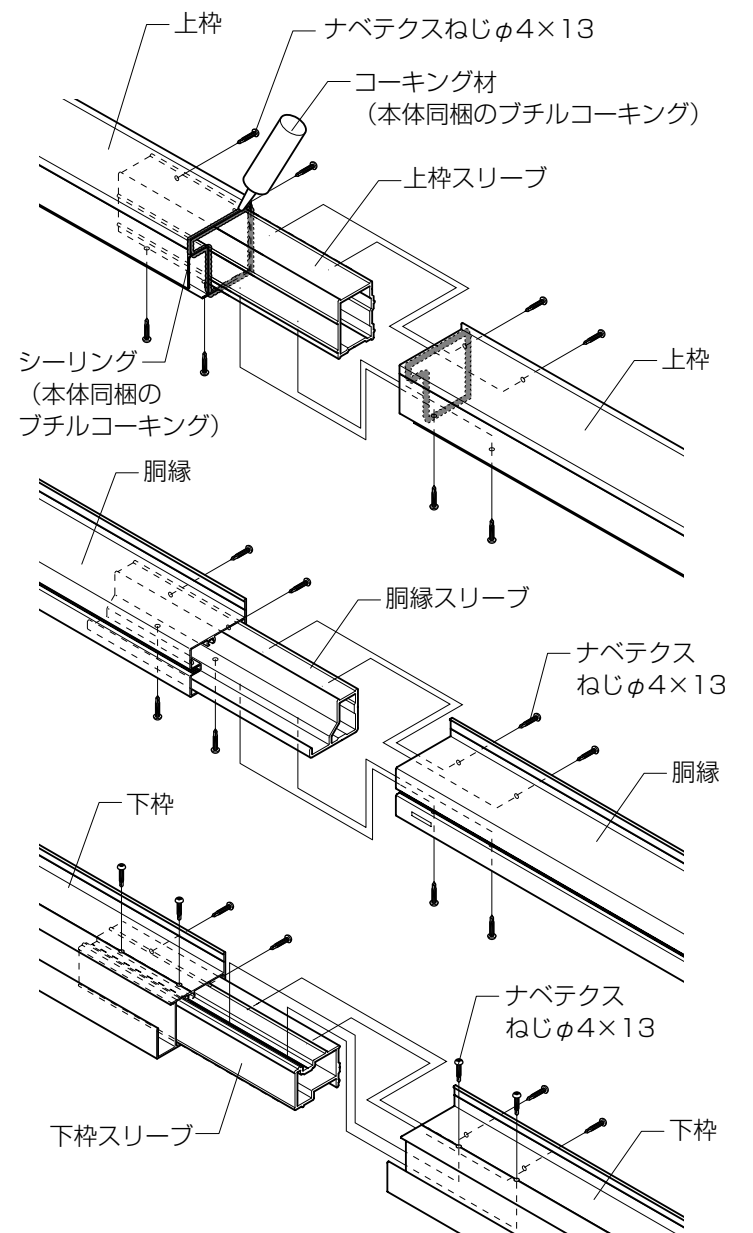
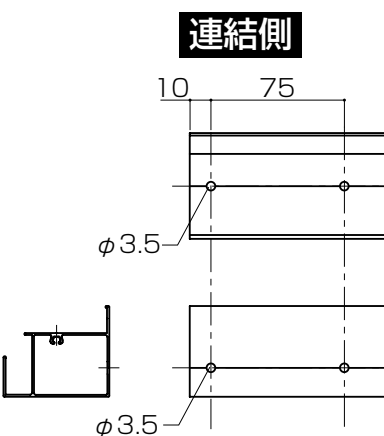
●上枠



●胴縁



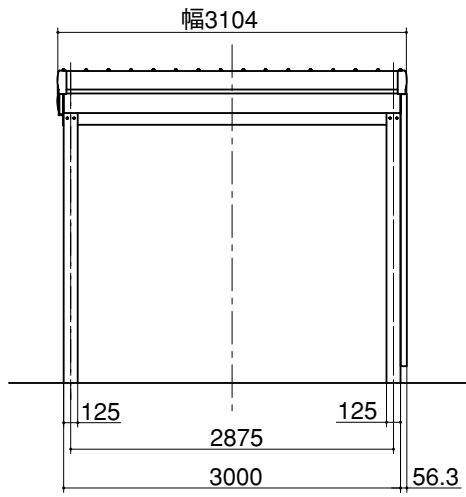
●下枠



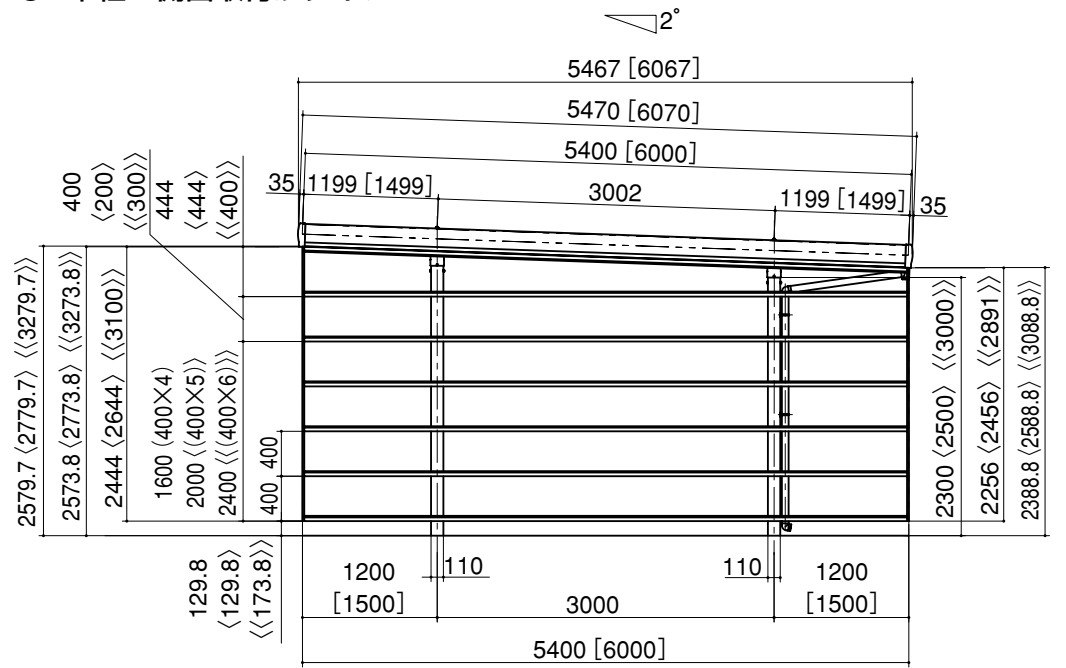
■納まり図

■姿図 側面取付けタイプ

●幅30 側面取付けタイプ

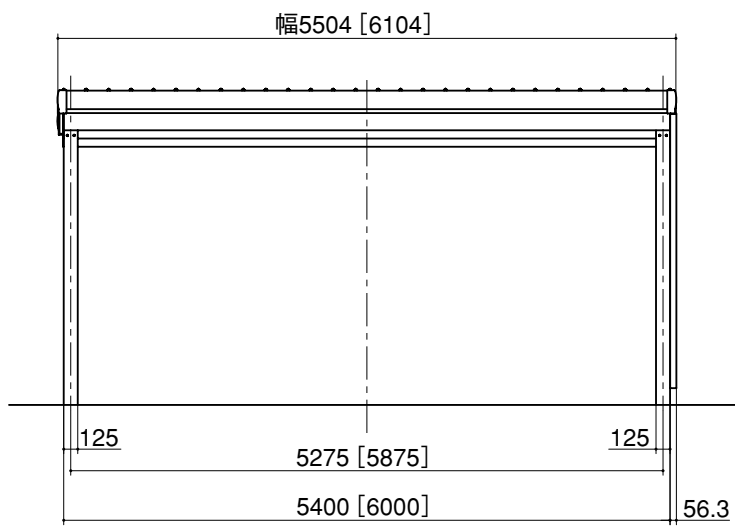


●4本柱 側面取付けタイプ



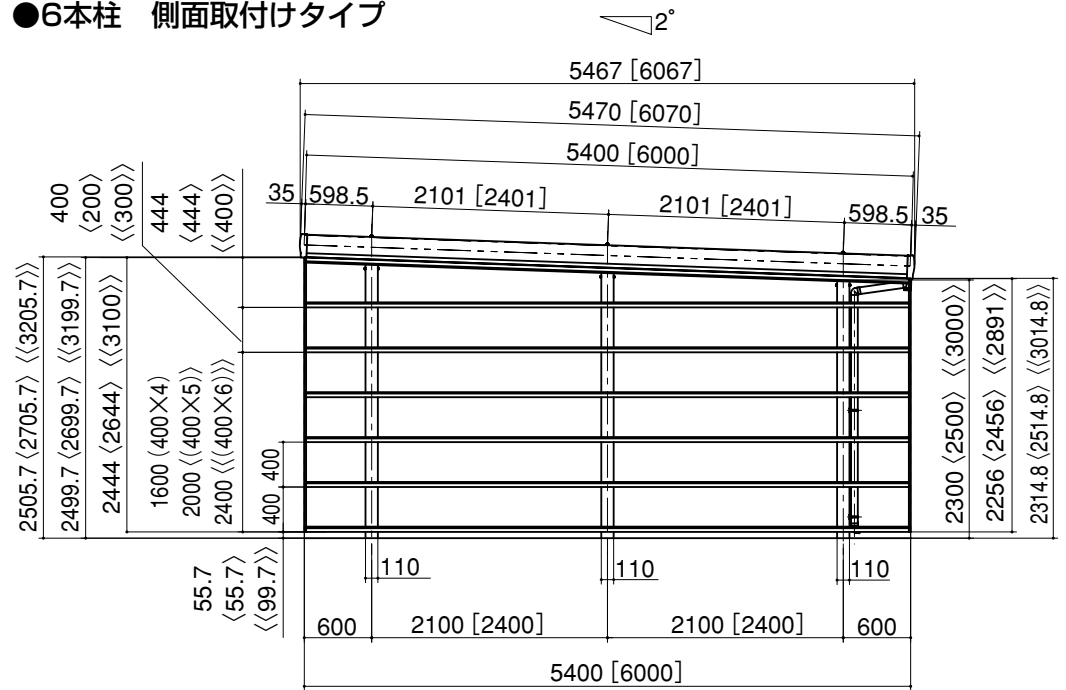
※ [] 内は、長さ60を示します。
 〈 〉 内はロング柱25、〈 〈 〉 内はロング柱30を示します。

●幅55・60 側面取付けタイプ



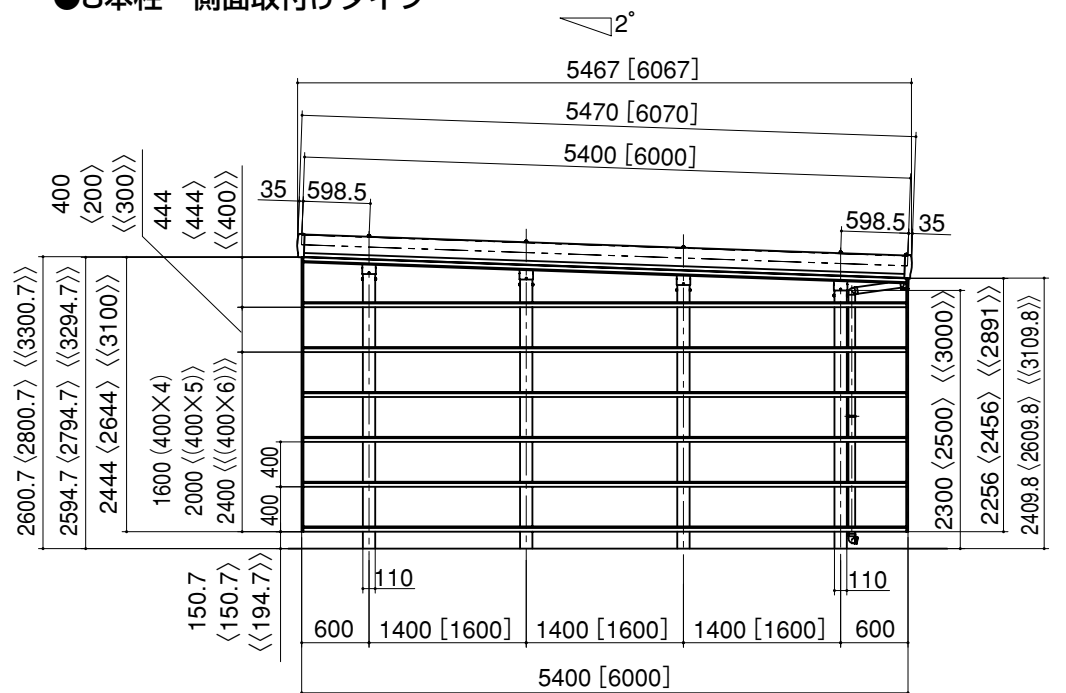
※ [] 内は、幅60を示します。

●6本柱 側面取付けタイプ



※ [] 内は、長さ60を示します。
 〈 〉 内はロング柱25、〈 〈 〉 内はロング柱30を示します。

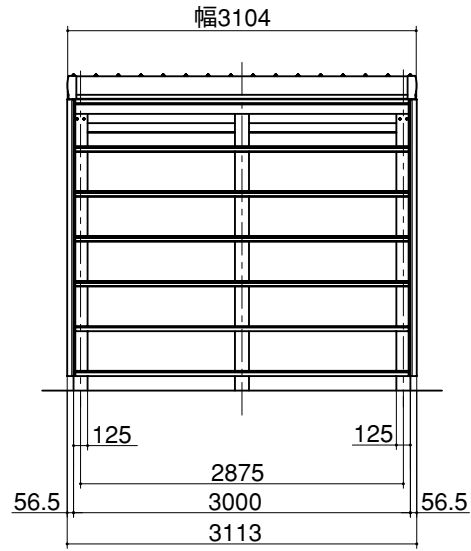
●8本柱 側面取付けタイプ



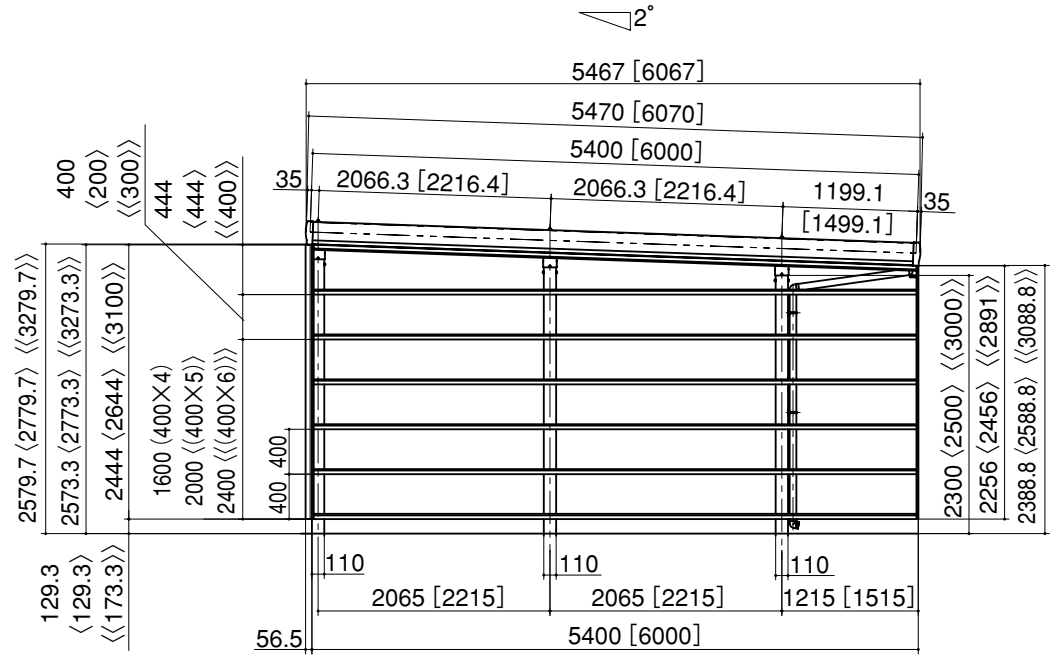
※ [] 内は、長さ60を示します。
 〈 〉 内はロング柱25、〈 〈 〉 内はロング柱30を示します。

■姿図 3面囲いタイプ

●幅30 3面囲いタイプ

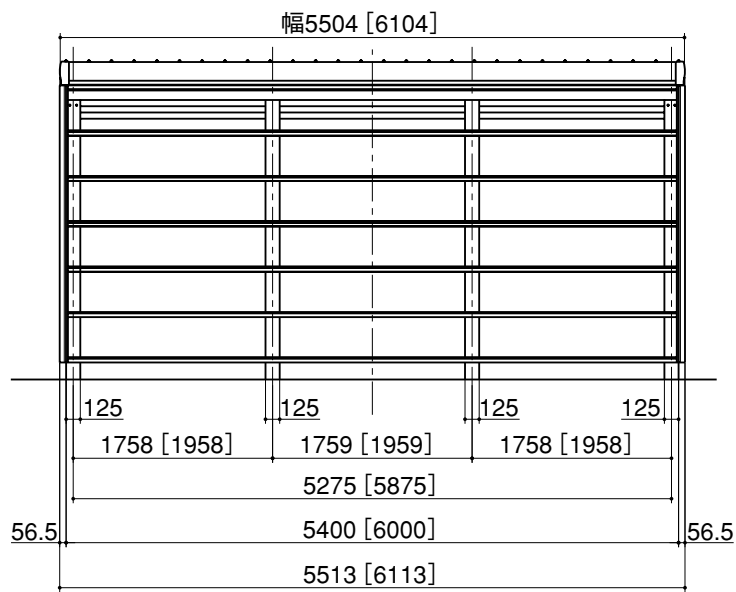


●4本柱 3面囲いタイプ



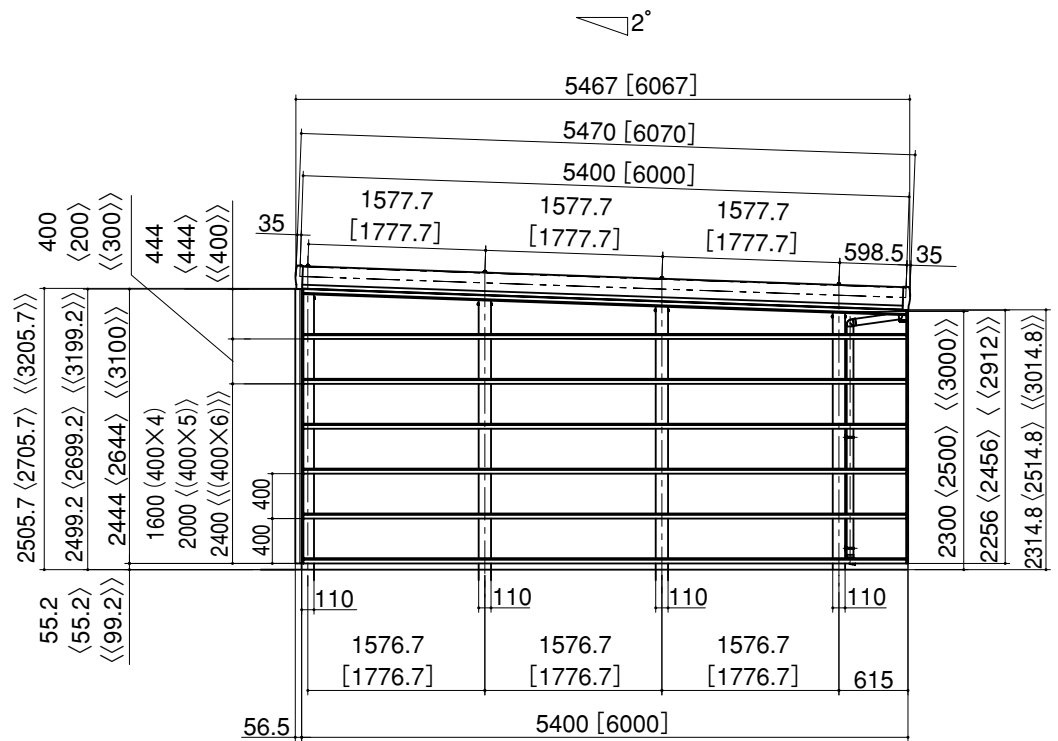
※ [] 内は、長さ60を示します。
 〈 〉 内はロング柱25、〈 〈 〉 内はロング柱30を示します。

●幅55・60 3面囲いタイプ



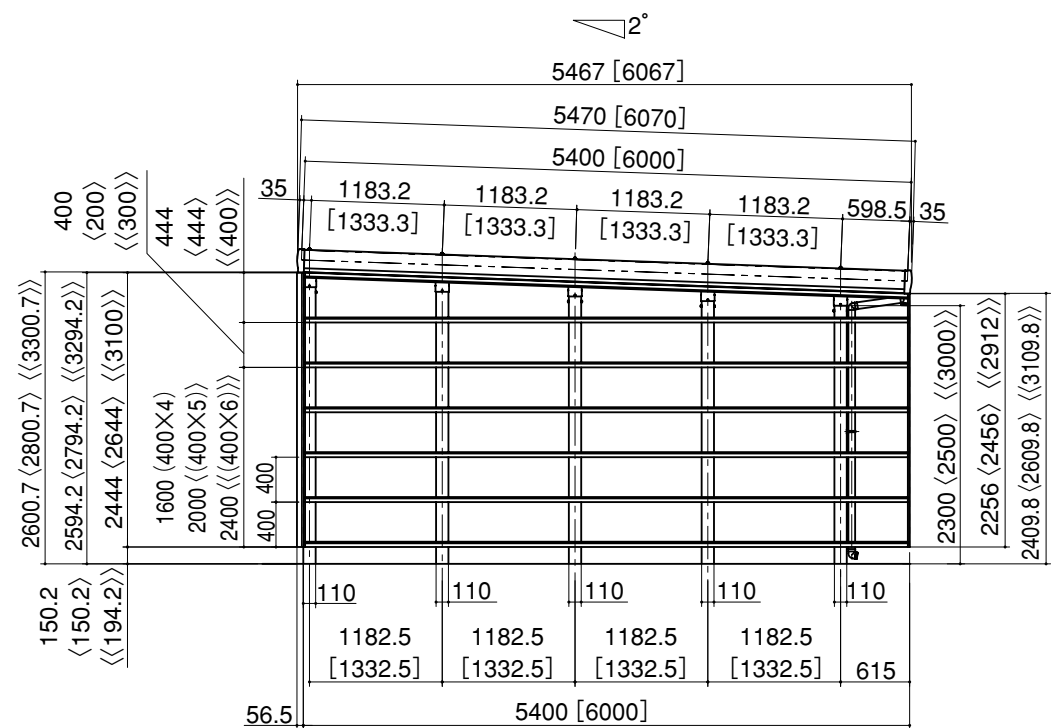
※ [] 内は、幅60を示します。

●6本柱 3面囲いタイプ



※ [] 内は、長さ60を示します。
 〈 〉 内はロング柱25、〈 〈 〉 内はロング柱30を示します。

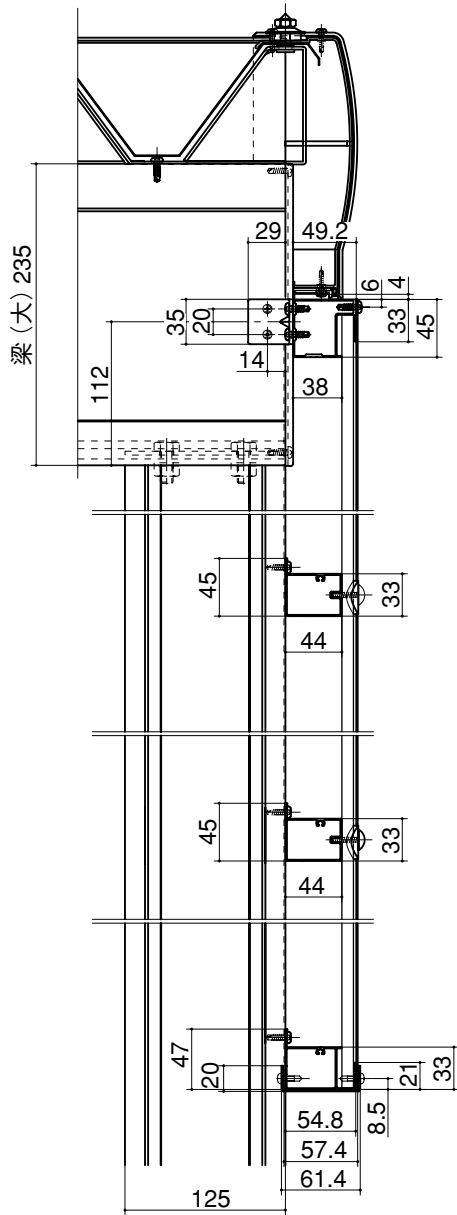
●8本柱 3面囲いタイプ



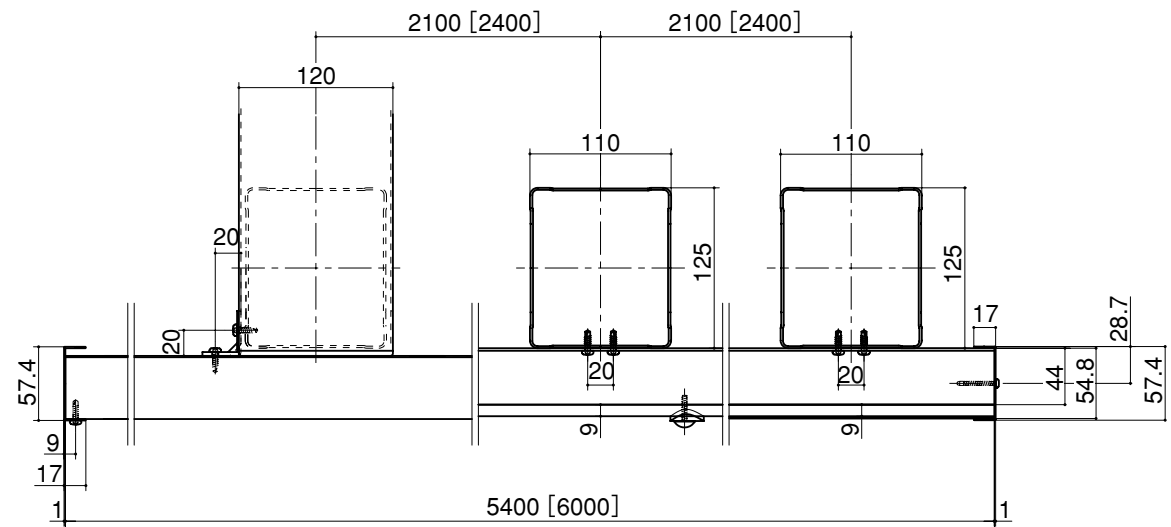
※ [] 内は、長さ60を示します。
 〈 〉 内はロング柱25、〈 〈 〉 内はロング柱30を示します。

■側面取付けタイプ

●梁大 (h=237) 縦断面図

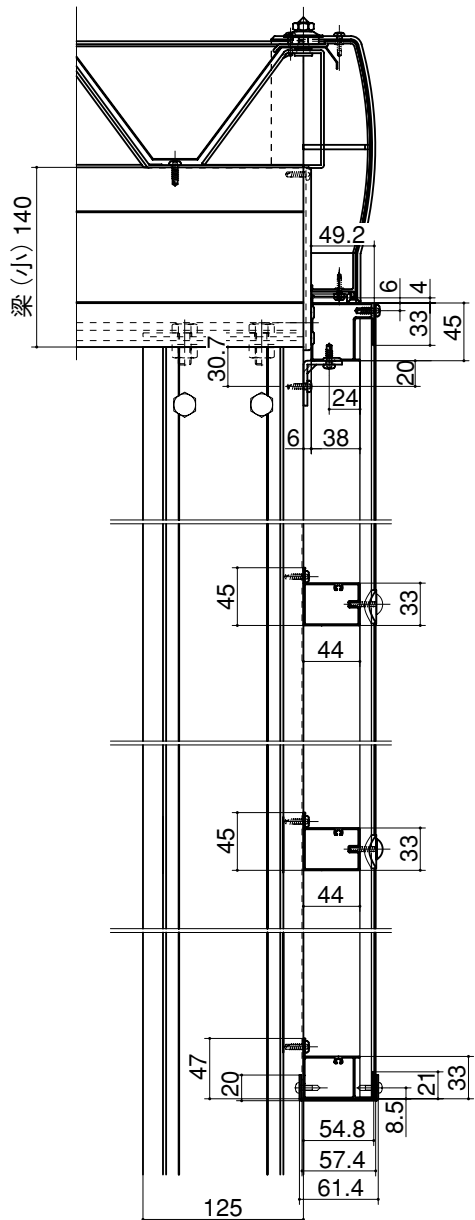


●梁大 (h=237) 横断面図

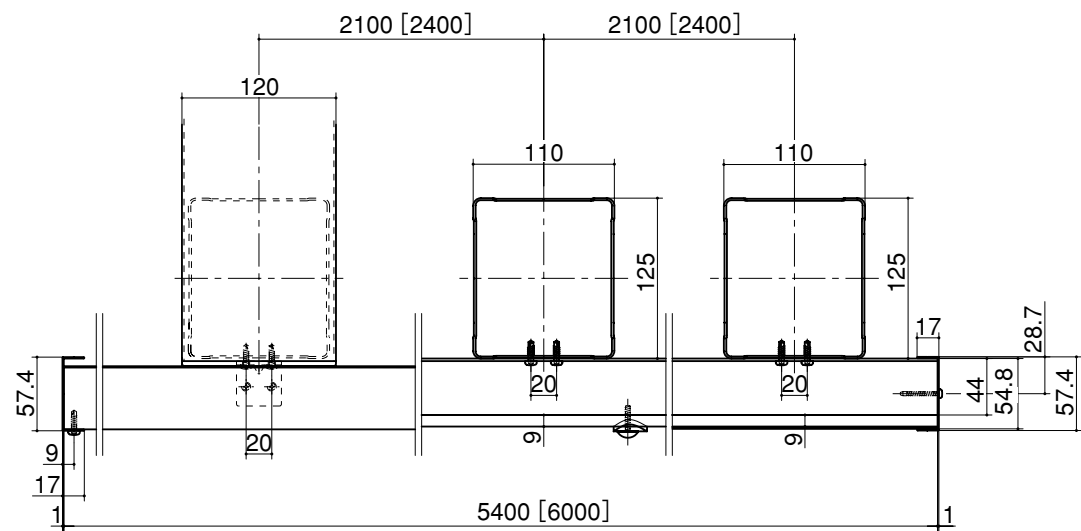


※ [] 内は、長さ60を示します。

●梁小 (h=142) 縦断面図



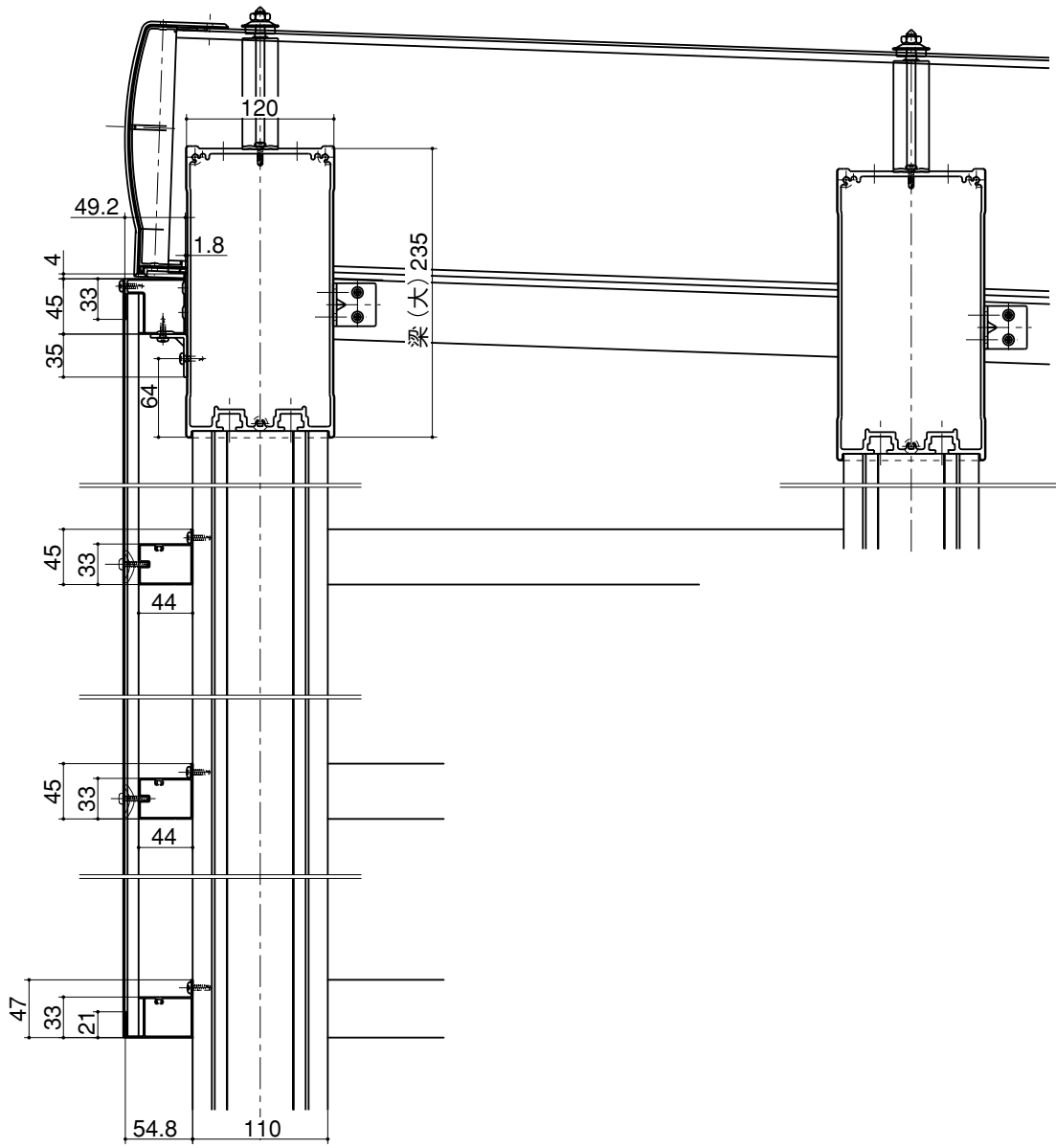
●梁小 (h=142) 横断面図



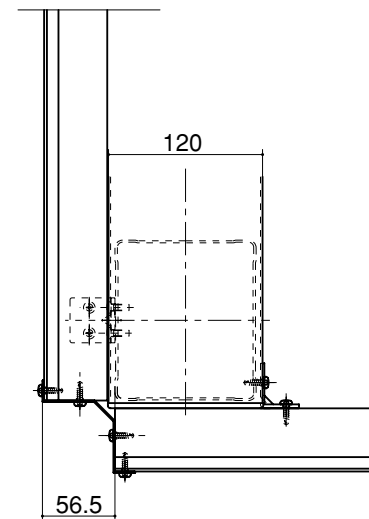
※ [] 内は、長さ60を示します。

■3面囲いタイプ

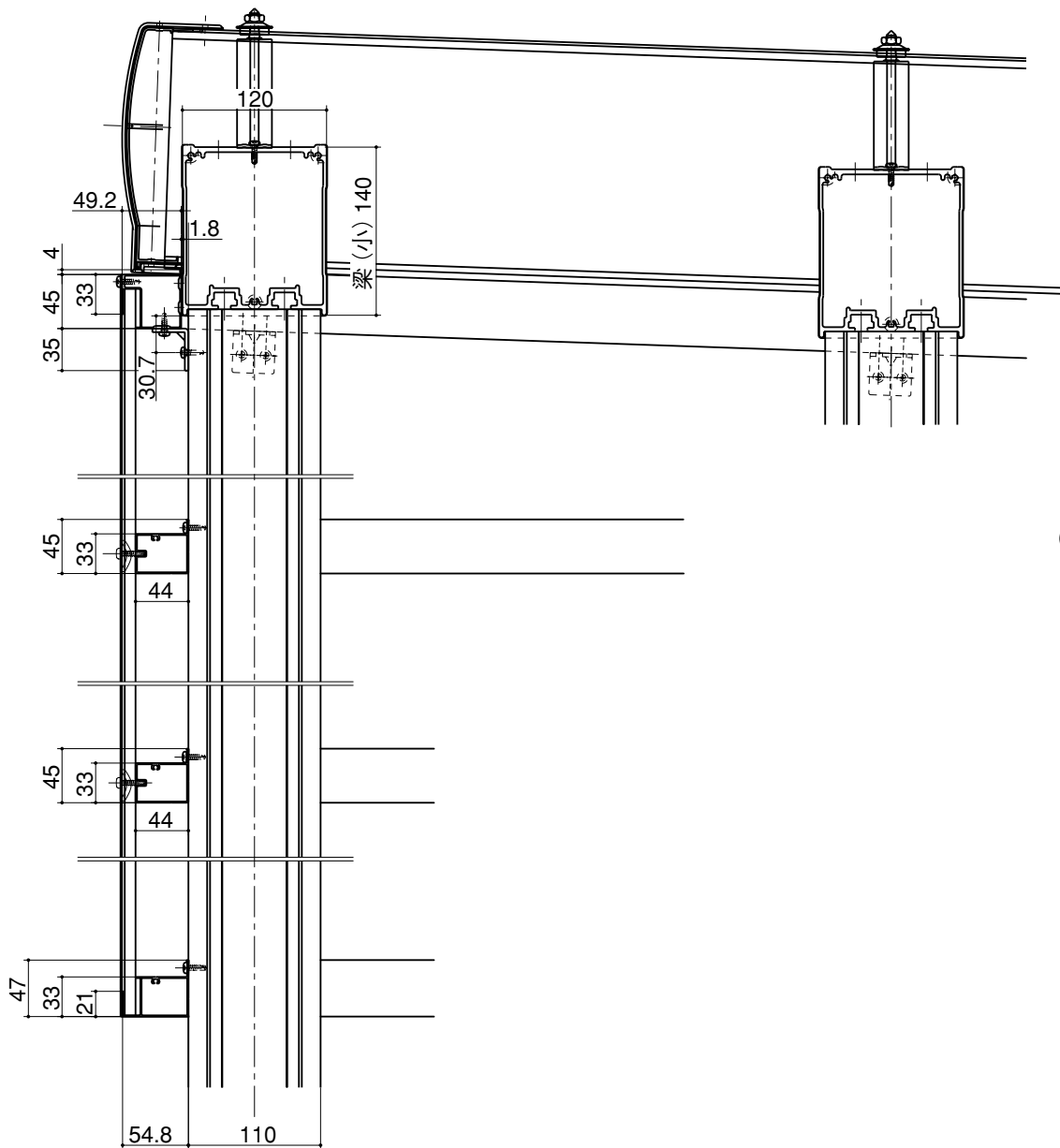
●梁大 (h=237) 縦断面図



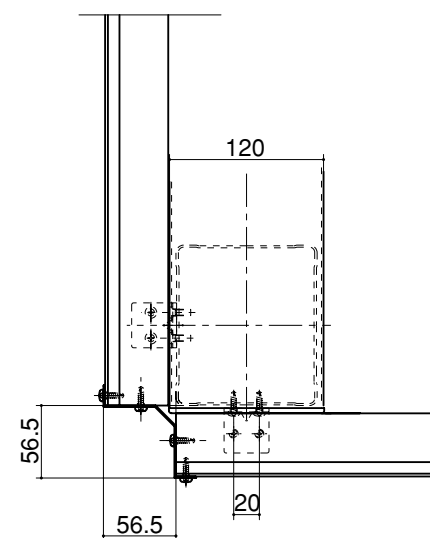
●梁大 (h=237) 横断面図



●梁大 (h=142) 縦断面図



●梁大 (h=142) 横断面図



INDEX