

内部日除け

取付け説明書

●この説明書は、必ず取付けされる方にお渡しく下さい。

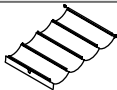
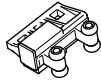

※内は、ロットNo.表示位置を示します。

■取付けされる方へのお願い

●本説明書は、アールタイプ屋根を代表として説明しております。フラットタイプ屋根も同様に取付けてください。

■梱包明細表

●日除け本体セット

名 称	略 図	員 数									
		3尺		4尺		5尺		6尺		9尺	
		2本入	3本入	2本入	3本入	2本入	3本入	2本入	3本入	2本入	3本入
日除け本体		2	3	2	3	2	3	2	3	2	3
先端ランナー		4	6	4	6	4	6	4	6	4	6
中間ランナー		8	12	12	18	16	24	20	30	40	60



●日除けレールセット 端部

名 称	略 図	員 数					名 称	略 図	員 数				
		3尺	4尺	5尺	6尺	9尺			3尺	4尺	5尺	6尺	9尺
		2本入	2本入	2本入	2本入	2本入			2本入	2本入	2本入	2本入	2本入
端部レール 右		1	1	1	1	1	端部レール用取付け金具		12	12	12	12	16
端部レール 左		1	1	1	1	1	物干し取付け金具		4	4	4	4	4
レールキャップ 前用		2	2	2	2	2	トラスタッピンねじ (3種) φ4×14	—	4	4	4	4	4
							トラスタッピンねじ (3種) φ5×12	—	35	35	35	35	35
							ナベタッピンねじ (3種) φ4×20	—	17	17	17	17	17
レールキャップ 後用		2	2	2	2	2	スプリングワッシャーM4用	—	8	8	8	8	8
							袋ナットM4用	—	8	8	8	8	8
							取付け説明書	—	1	1	1	1	1

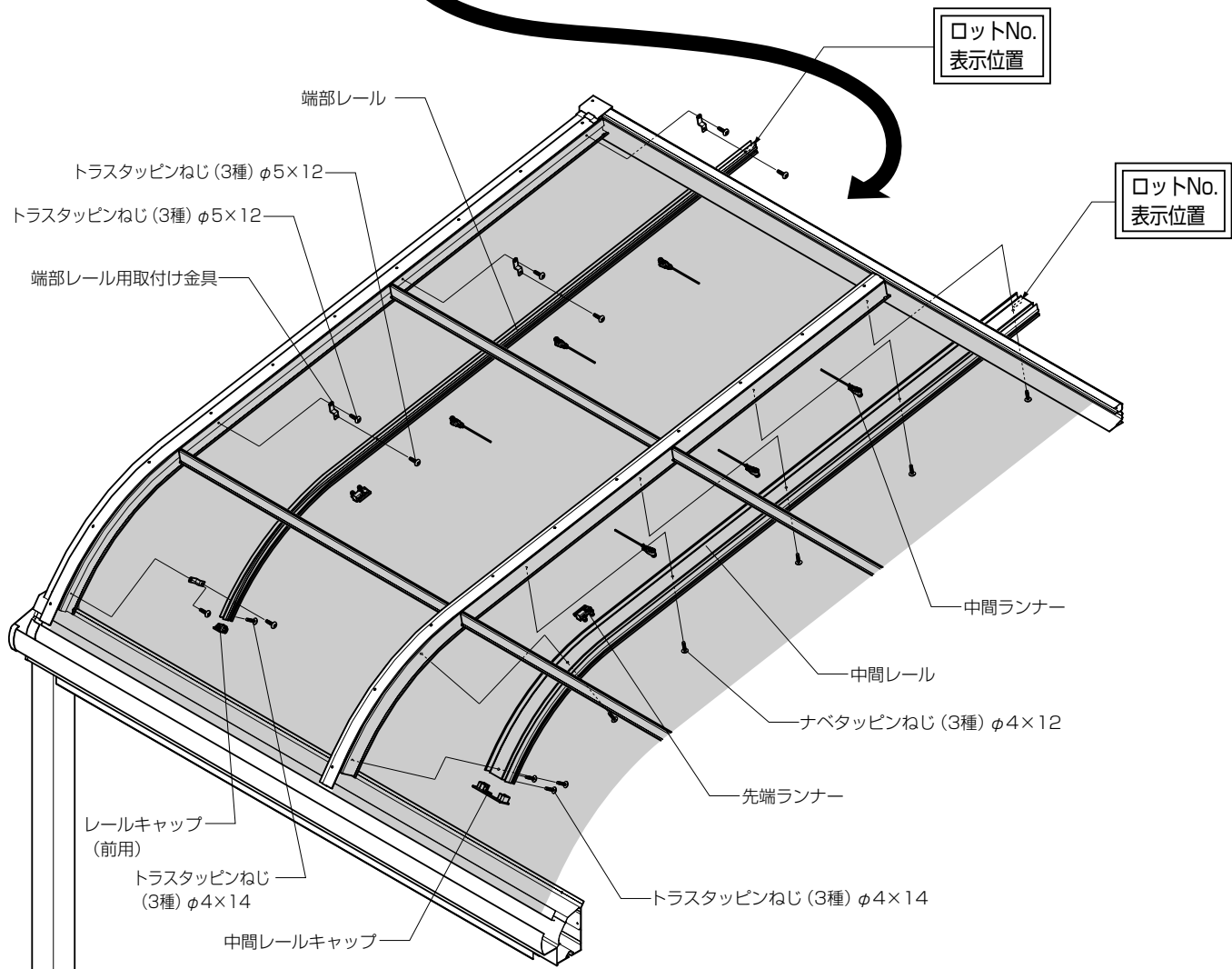
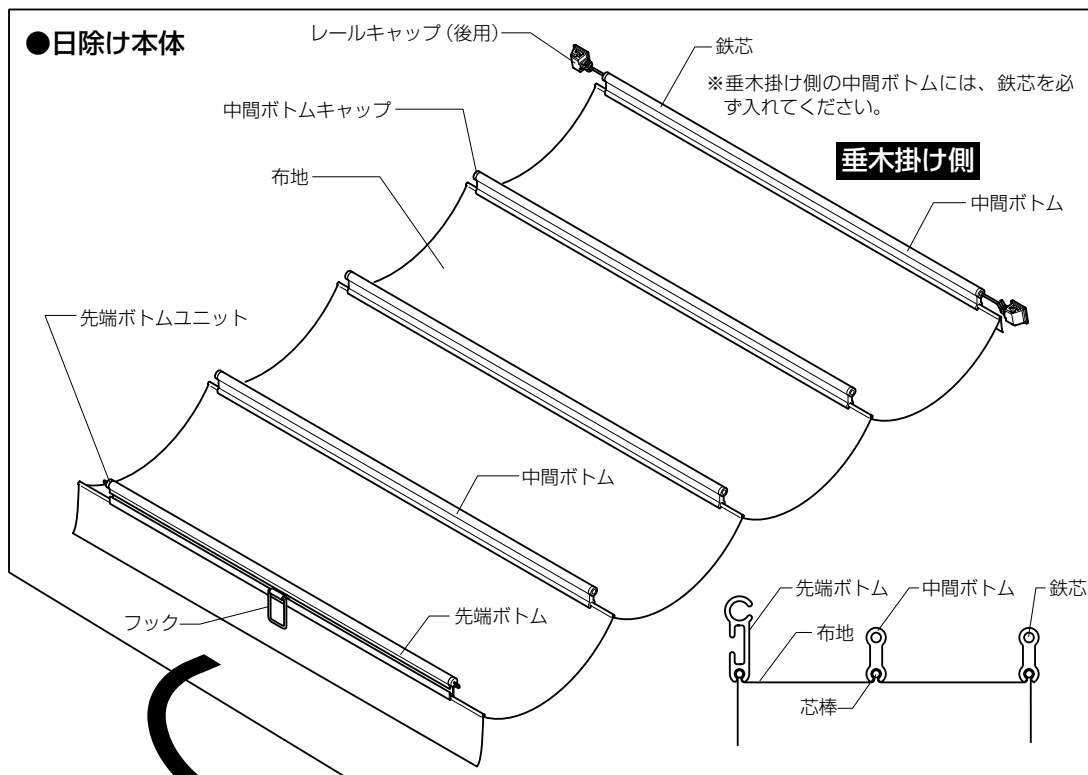
●日除けレールセット 中間

名 称	略 図	員 数										名 称	略 図	員 数									
		3尺		4尺		5尺		6尺		9尺				3尺		4尺		5尺		6尺		9尺	
		1本入	2本入	1本入	2本入	1本入	2本入	1本入	2本入	1本入	2本入			1本入	2本入	1本入	2本入	1本入	2本入	1本入	2本入	1本入	2本入
中間レール		1	2	1	2	1	2	1	2	1	2	レールキャップ 後用		2	4	2	4	2	4	2	4	2	4
中間レールキャップ		1	2	1	2	1	2	1	2	1	2	トラスタッピンねじ (3種) φ4×14	—	4	8	4	8	4	8	4	8	4	8
												ナベタッピンねじ (3種) φ4×12	—	6	13	6	13	6	13	6	13	8	17

●フック棒セット

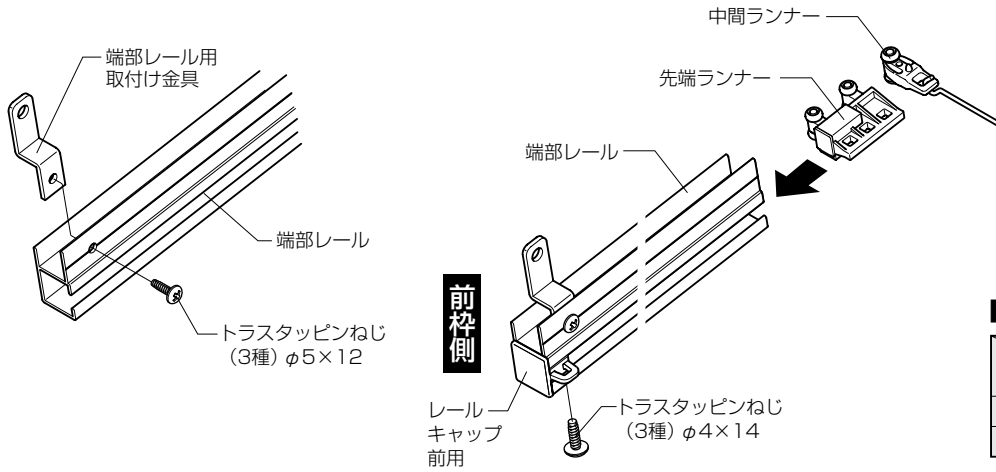
名 称	略 図	員数
フック棒セット L=1200		1
フック棒掛け		1
ナベタッピンねじ (3種) φ3×20	—	2
ナベタッピンねじ (1種) φ3×20	—	2

■構造説明図



■取付け順序

1 端部レールの取付け



ポイント

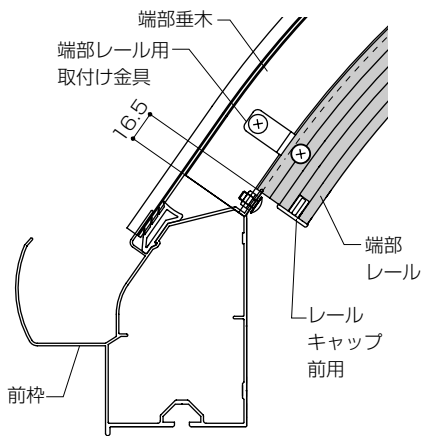
●端部レールを取付ける前に、必ず先端ランナーを入れてください。

■端部レールのランナー必要数

出幅	3尺	4尺	5尺	6尺
ランナー				
先端ランナー	1	1	1	1
中間ランナー	2	3	4	5

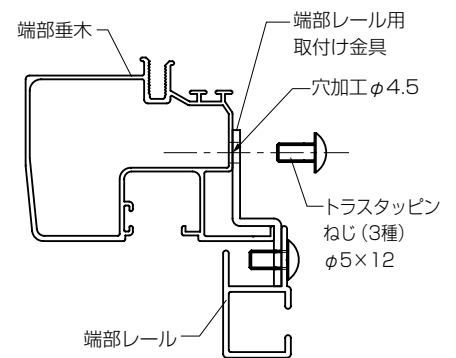
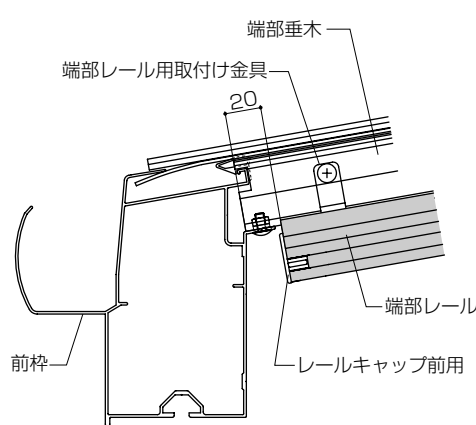
■アールタイプ屋根の

端部垂木と端部レールの位置

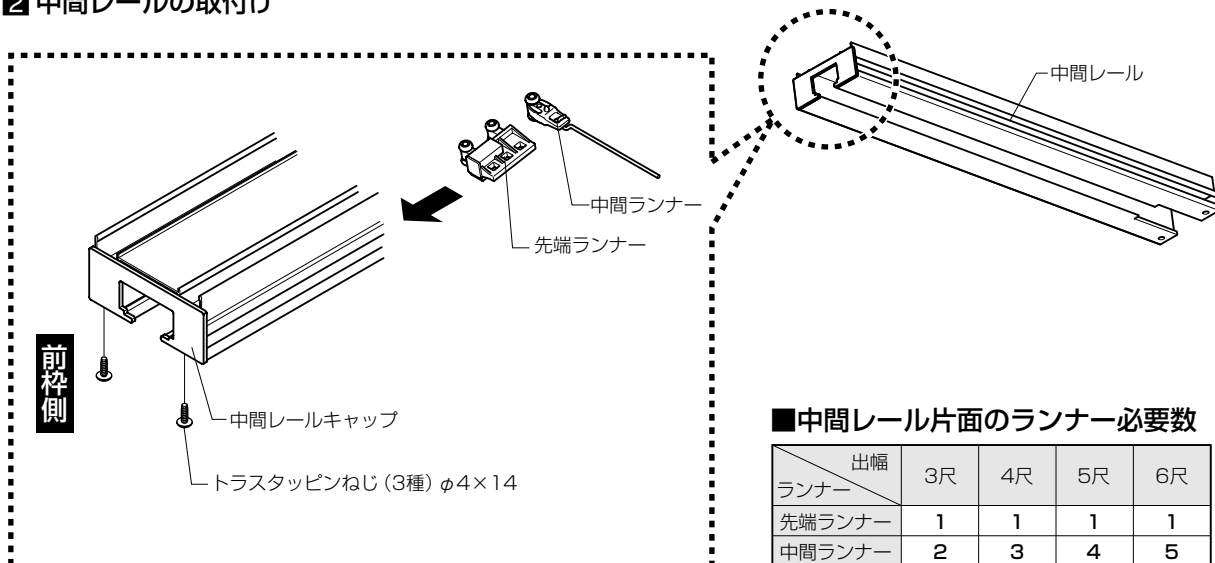


■フラットタイプ屋根の

端部垂木と端部レールの位置



2 中間レールの取付け



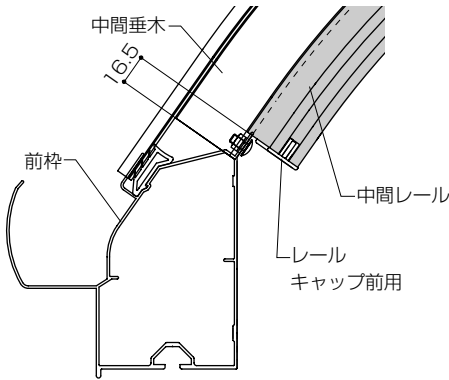
垂木掛け側

■中間レール片面のランナー必要数

出幅	3尺	4尺	5尺	6尺
ランナー				
先端ランナー	1	1	1	1
中間ランナー	2	3	4	5

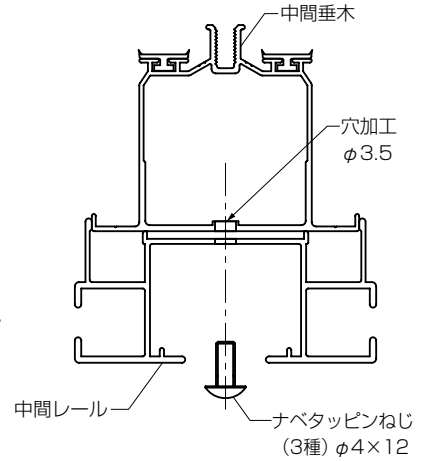
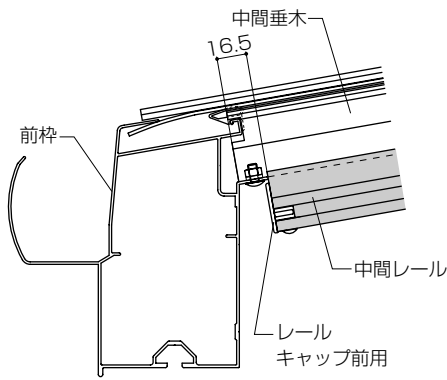
■アールタイプ屋根の

中間垂木と中間レールの位置



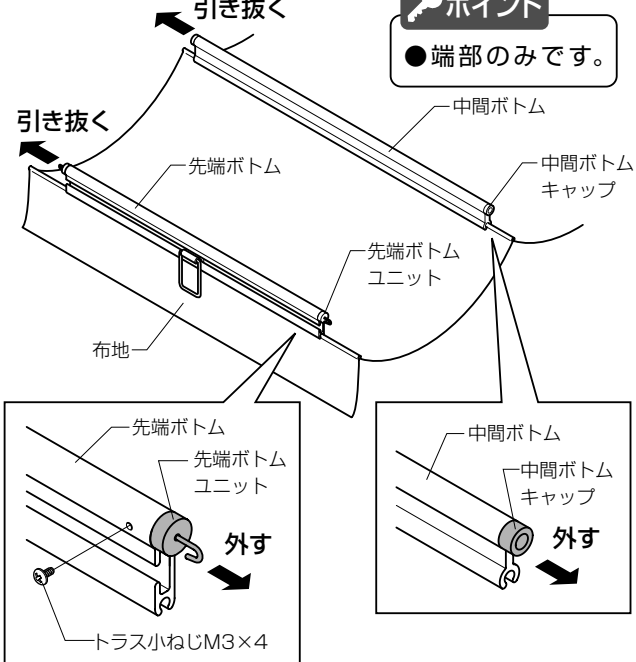
■フラットタイプ屋根の

中間垂木と中間レールの位置



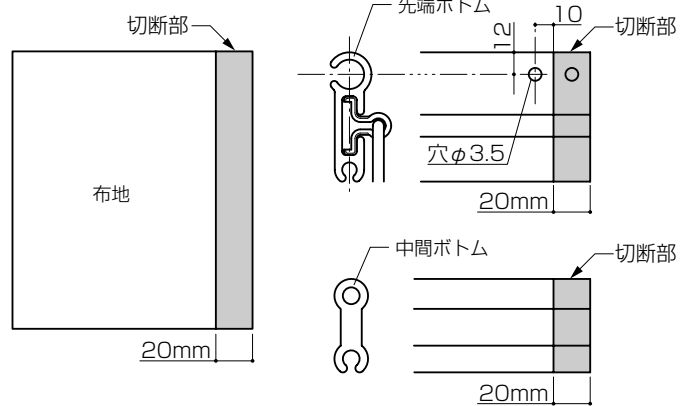
3 フラットタイプ屋根 1500タイプ 9尺時のみ 端部の加工

●本体を分解



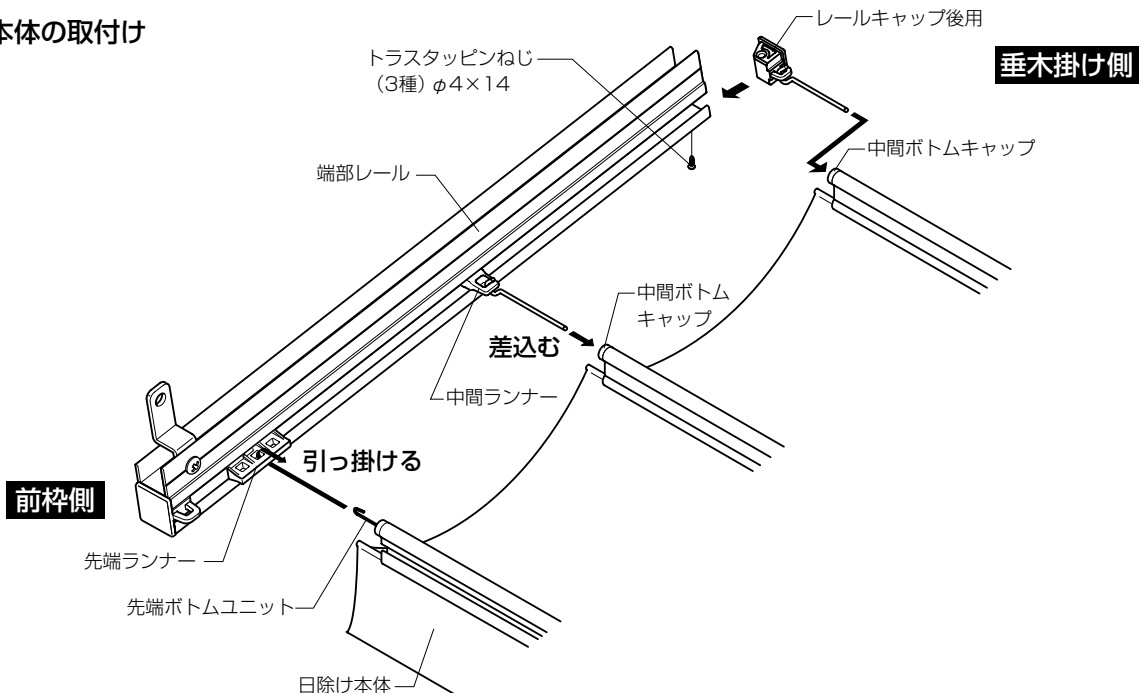
●布地、先端ボトム、中間ボトム、鉄芯の加工

- 幅方向の部品を20mm切詰めてください。切詰め後、組立ててください。

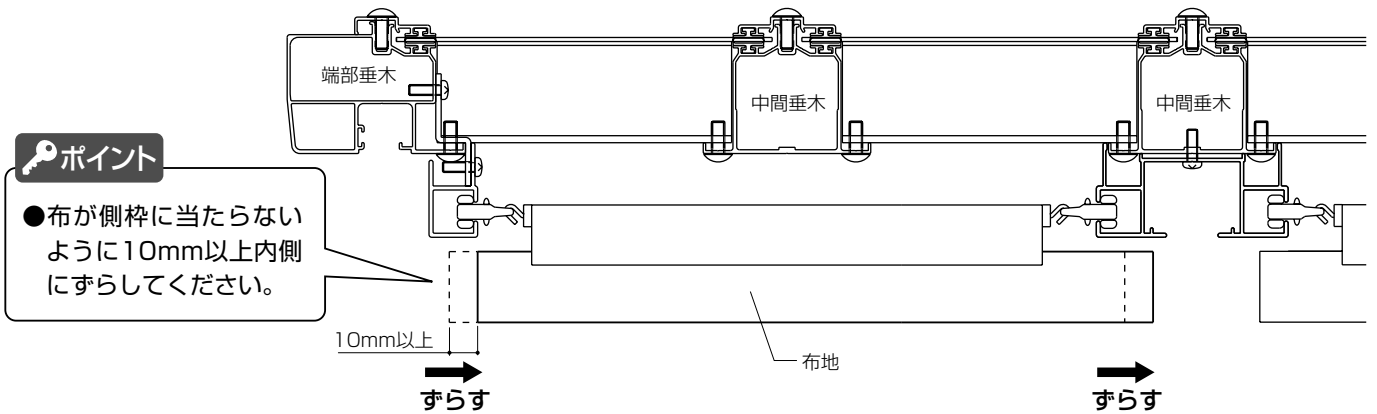


- ポイント**
- フックを先端ボトム中心に移動してください。

4 日除け本体の取付け

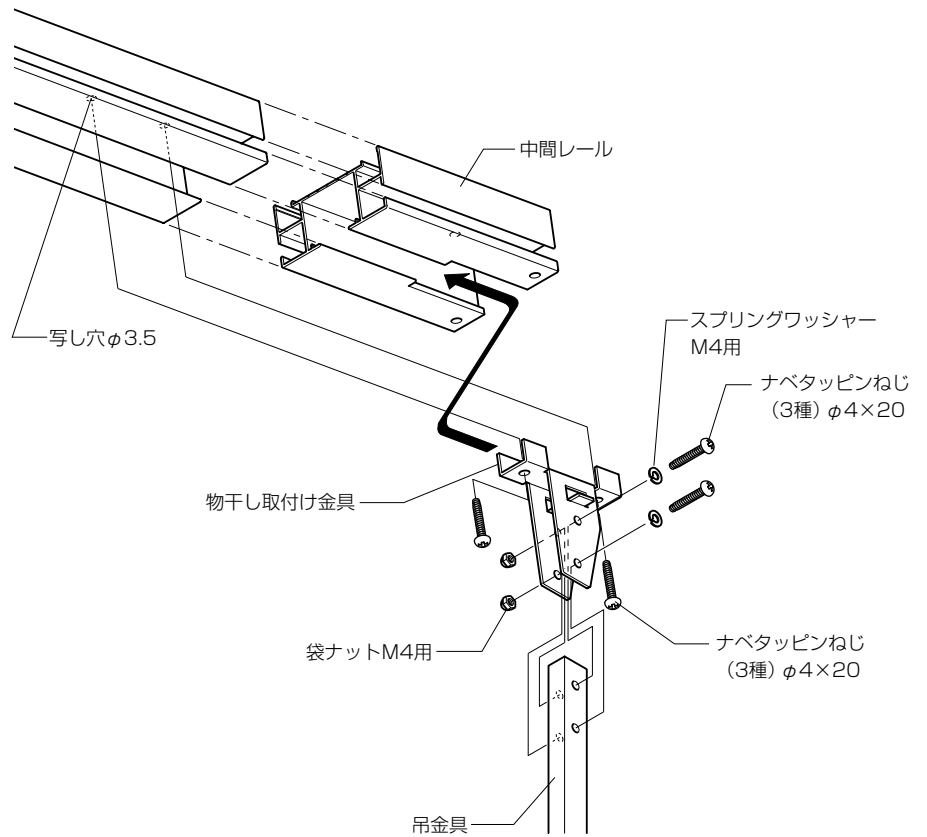


5 フラットタイプ屋根 600タイプ 3~6尺・9尺時、1500タイプ 3~6尺時 布位置調整

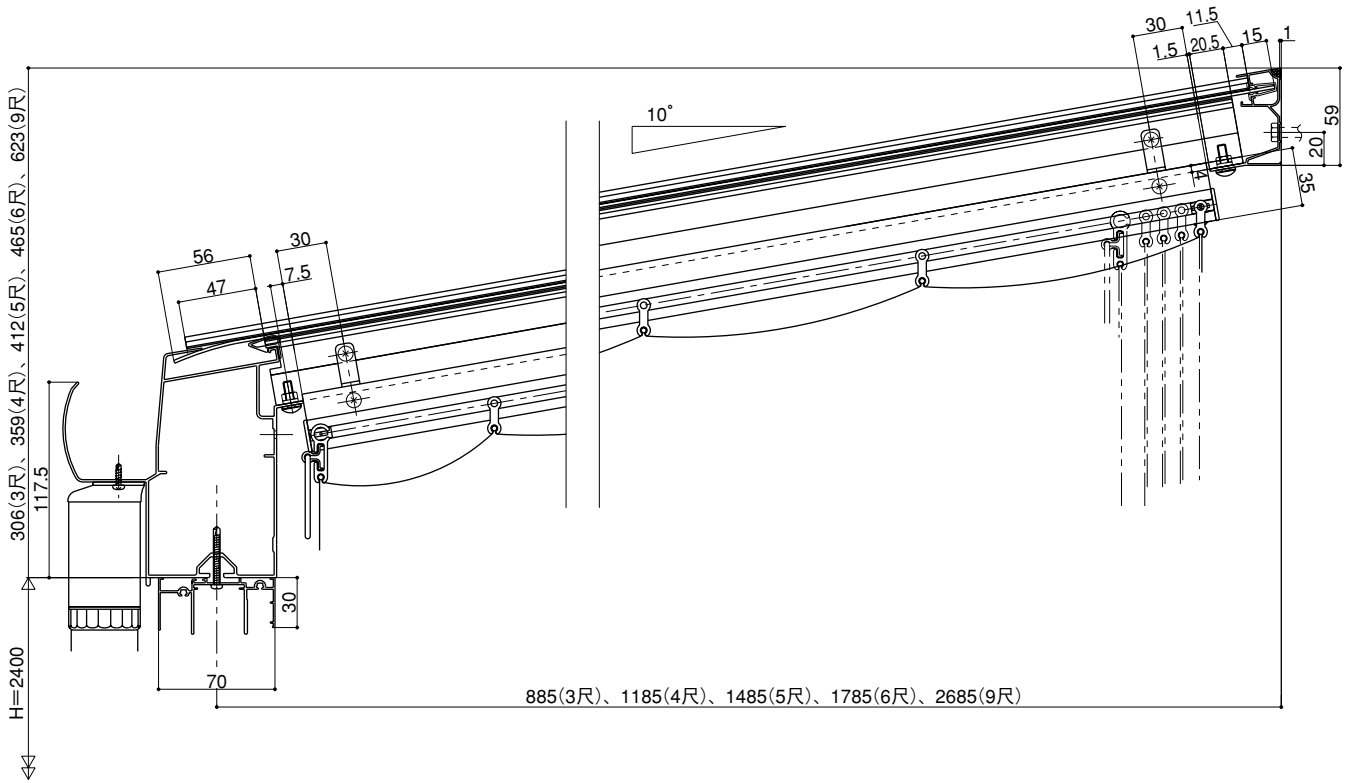


6 物干しを取付ける場合

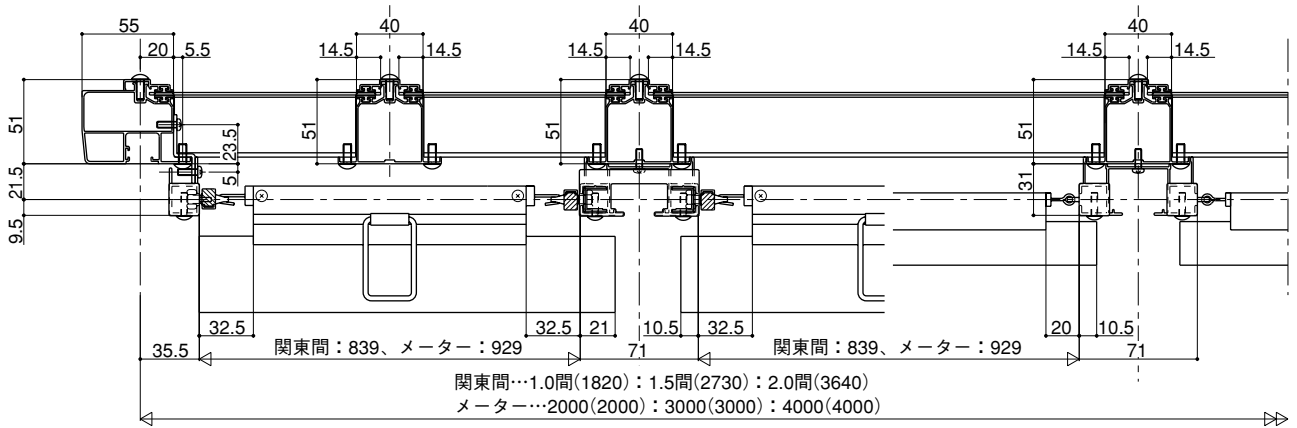
- ①物干し取付け金具を中間レールの切欠き部（垂木掛け側）から挿入し、取付け位置を決め、中間レールおよび中間垂木にφ3.5の写し穴（写し穴）をあけてください。
- ②物干し取付け金具を固定し、吊金具を取付けてください。



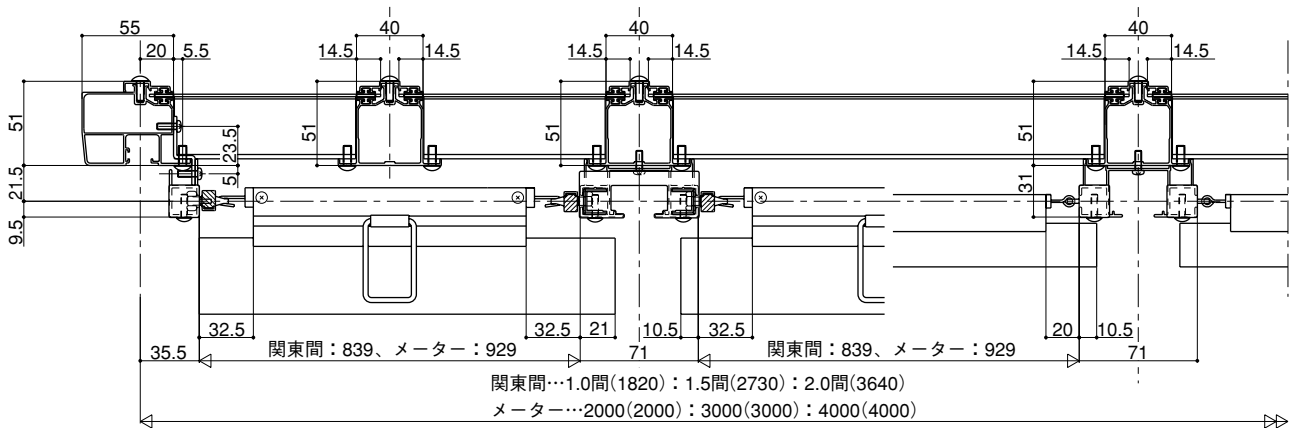
●縦断面図 (フラットタイプ屋根 600タイプ 3~6尺、9尺)



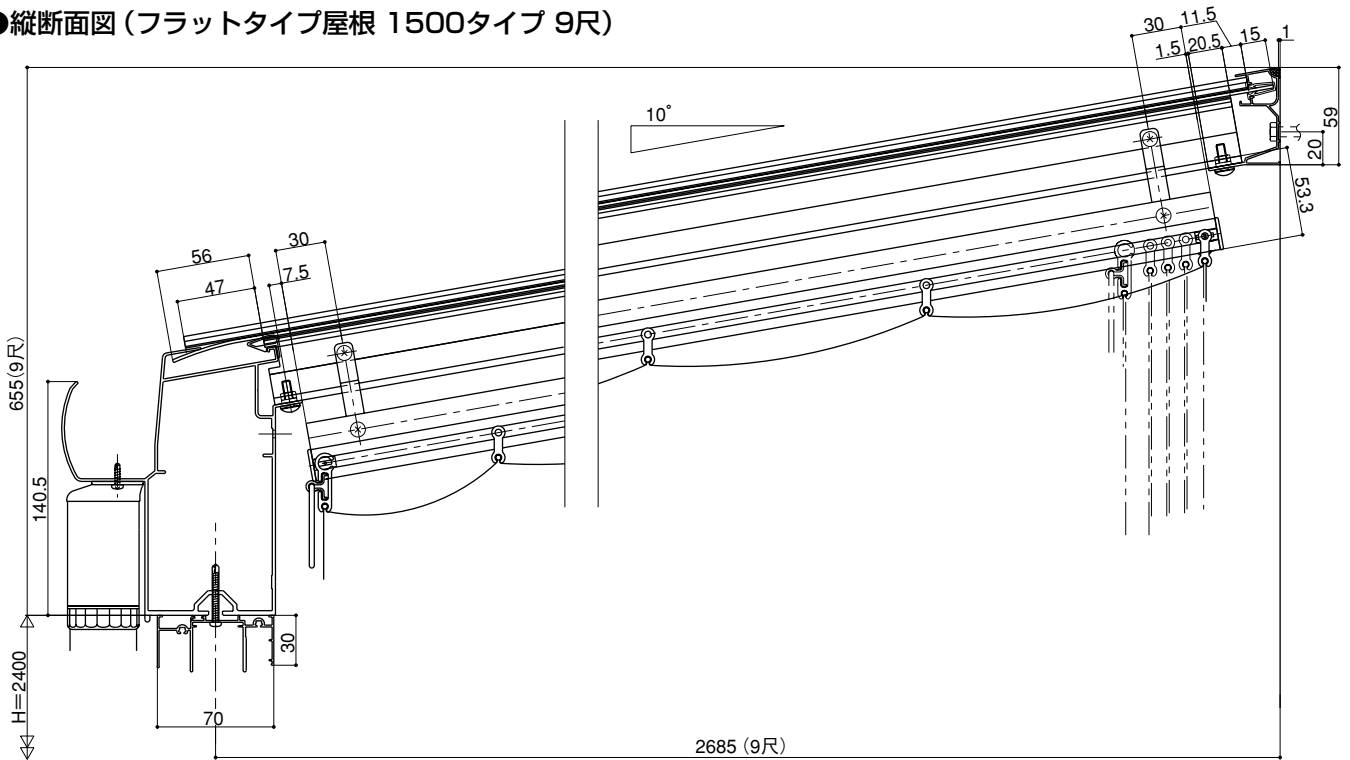
●横断面図 (フラットタイプ屋根 600タイプ 3~6尺)



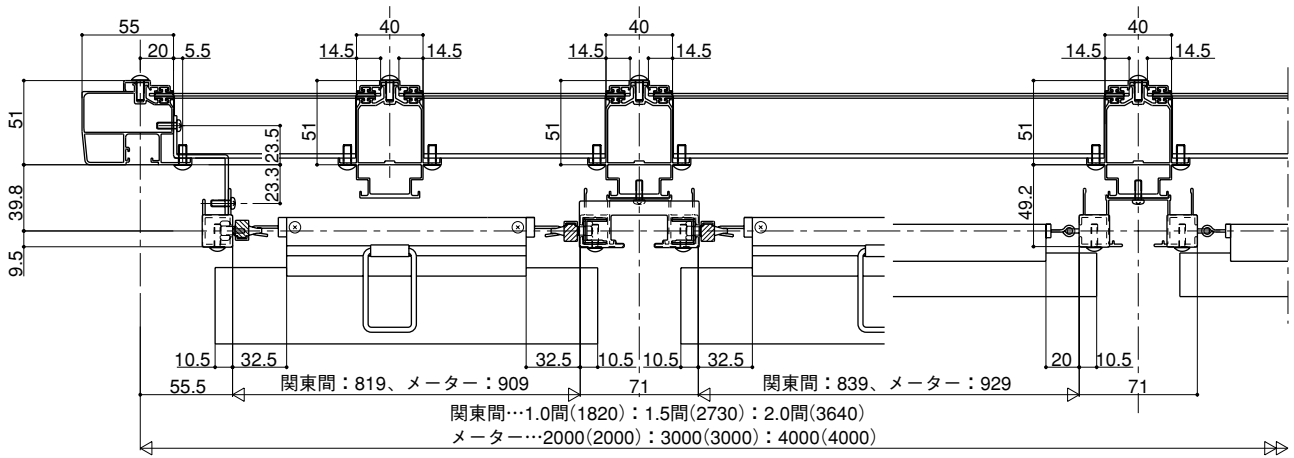
●横断面図 (フラットタイプ屋根 600タイプ 9尺)



●縦断面図 (フラットタイプ屋根 1500タイプ 9尺)



●横断面図 (フラットタイプ屋根 1500タイプ 9尺)



取説コード
Z293