

テラス（躯体凹凸納まり）

取付け説明書

●この説明書について

- ・他の商品と共通となっておりますので、商品によっては設定のない仕様も掲載されております。
- ・必ず取付けされる方にお渡しください。

■取付けされる方へのお願い

- 本製品施工の際は、テラス本体に同梱の取付け説明書を併せてご使用ください。
- 本説明書で使われているマークには、以下のような意味があります。

▲注意 …取付けを誤った場合に、使用者などが中程度の傷害・軽傷を負う危険又は物的損害の発生が想定されます。
冒頭にまとめて記載していますので必ずお読みください。

▲注意

※製品破損による人への被害・物的損害が想定されますので、下記事項をお守りください。

●躯体への固定

- ・垂木掛けアタッチ材は柱・間柱・胴差しなどの構造材に必ず止めてください。躯体位置がわからない場合、および躯体が強度保持できない場合は取付けないでください。
- ・躯体が経年劣化などで損傷が著しい場合は、施主様と打合わせをし、必要に応じて補強してから取付けてください。
- ・プラグ類を使用して、モルタル部分だけで固定することは非常に危険ですから絶対に行わないでください。
- ・タッピンねじ・六角コーチボルトの下穴には、指定より太いドリルを使用しないでください。


※水漏れのおそれがありますので下記事項をお守りください。

●シーリングについて


- ・シーリングは指定個所に必ず行ってください。
- ・外壁の上から部材を取付ける場合は、コーキング材を下穴に充てんしてからねじ止めしてください。

■梱包明細表

●躯体凹凸対応部材セット

名 称	略 図	員 数
垂木掛けアタッチ材		1

●躯体凹凸対応部品セット

名 称	略 図	員 数
アタッチ材端部キャップ		LR各1
六角コーチねじφ6×100	—	7
平ワッシャー-M6用	—	7
トラス小ねじM5×12	—	7
ナベテクスねじφ4×13	—	4
取付け説明書	—	1

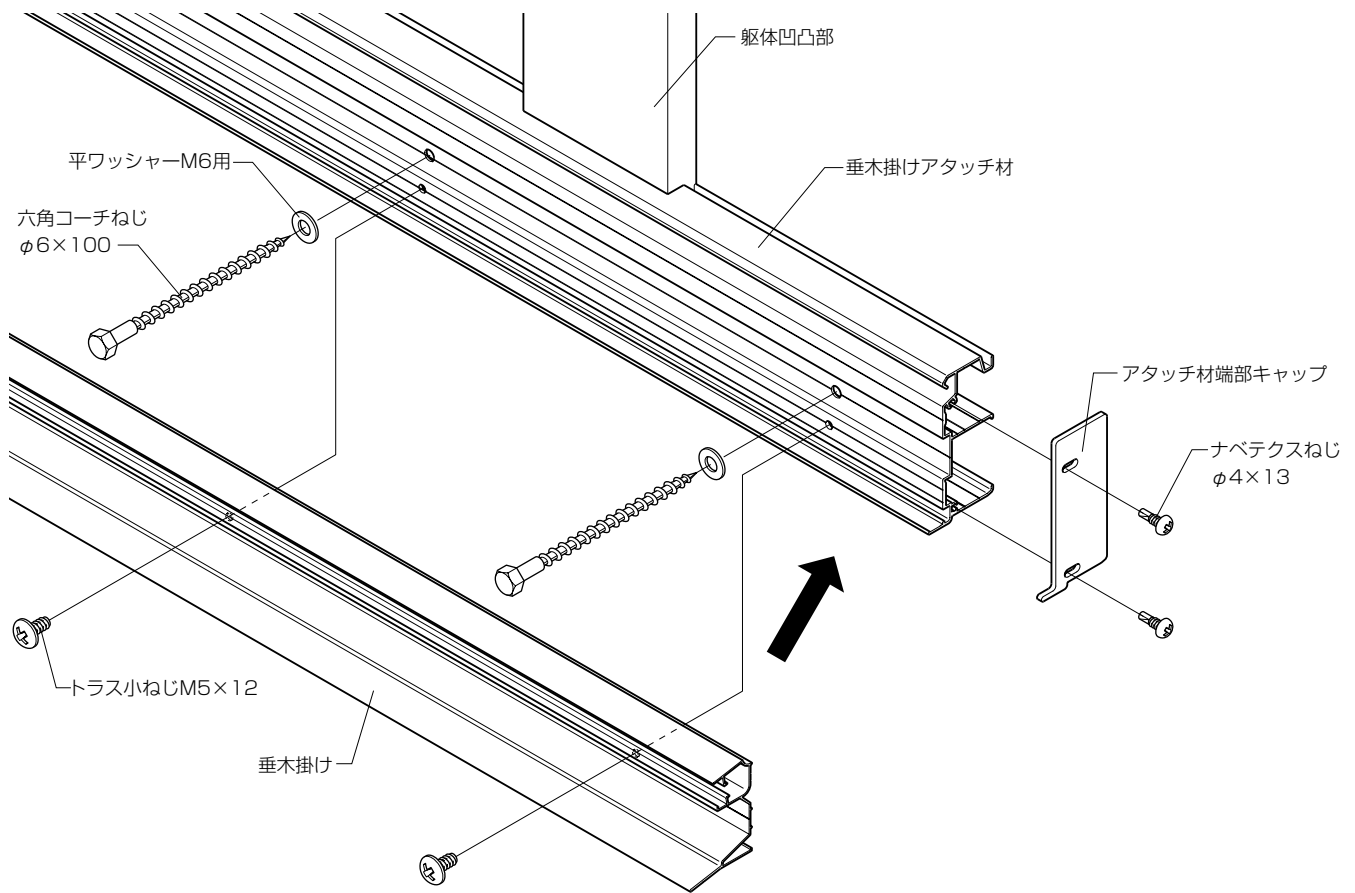
●躯体凹凸対応連棟部品セット

名 称	略 図	員 数
六角コーチねじφ6×100	—	7
平ワッシャー-M6用	—	7
トラス小ねじM5×12	—	7

●躯体凹凸対応接続部品セット

名 称	略 図	員 数
アタッチ連結取付け金具		5
トラス小ねじM5×12	—	10

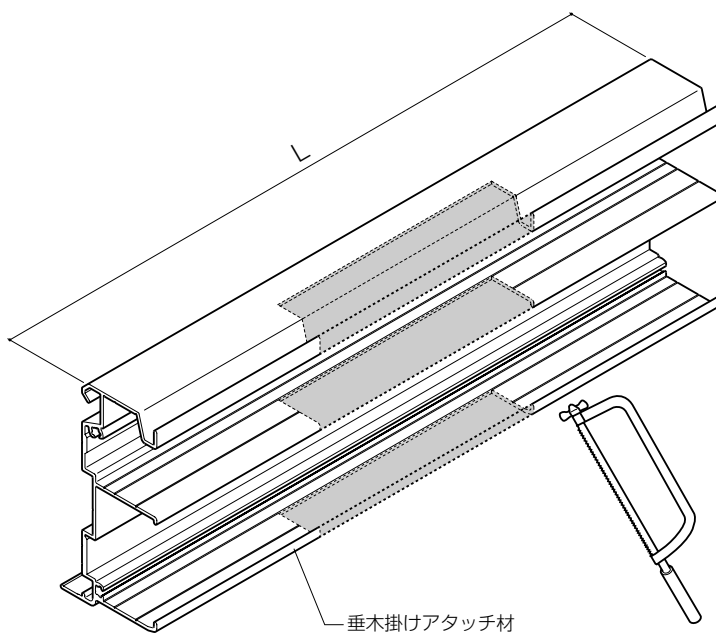
■構造説明図



■取付け順序

1 躯体凹凸部の加工

- 標準納まり（1段）の場合は垂木掛けL寸法に合わせて垂木掛けアタッチ材を切断してください。
- 縦連結納まり（2段）の場合は垂木掛けL寸法+30mmで垂木掛けアタッチ材を切断してください。



ポイント

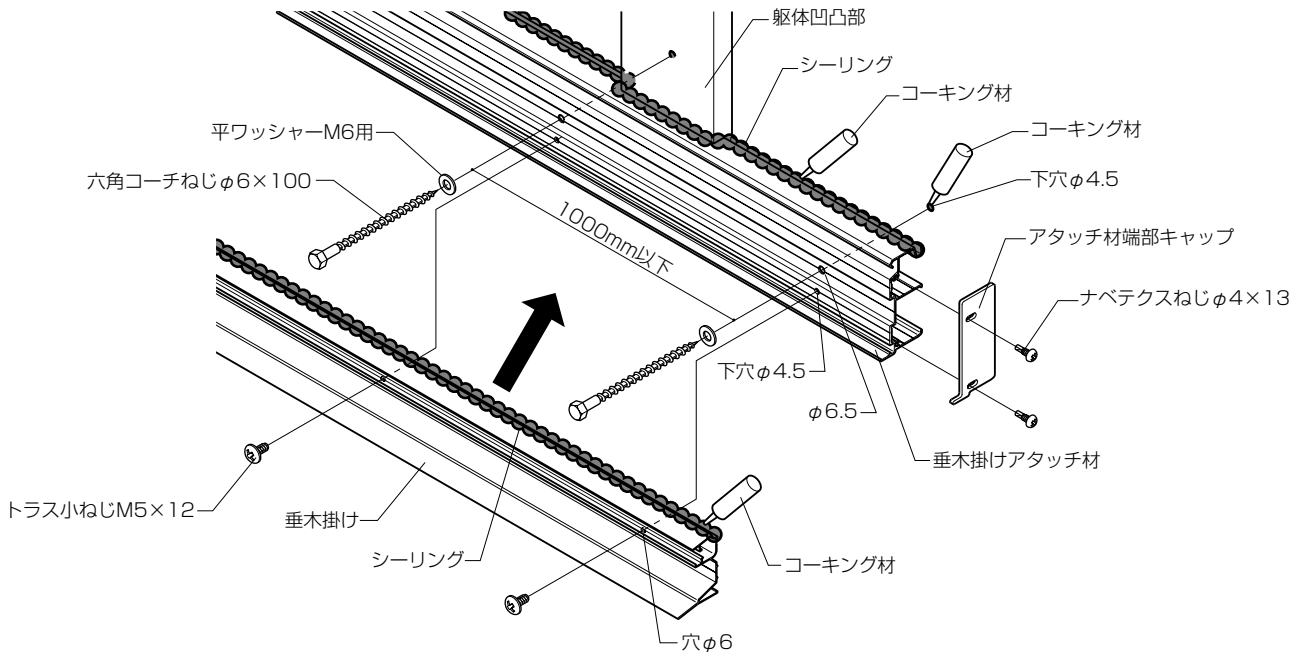
- 躯体の凹凸に合わせて切欠いてください。

調整範囲

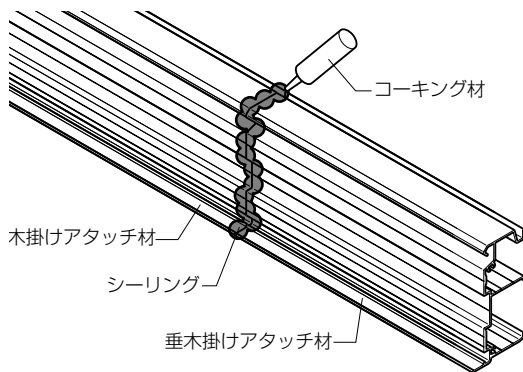
- ・標準納まり（1段）：25mm
- ・縦連結納まり（2段）：55mm

2 垂木掛けアタッチ材・垂木掛けの固定

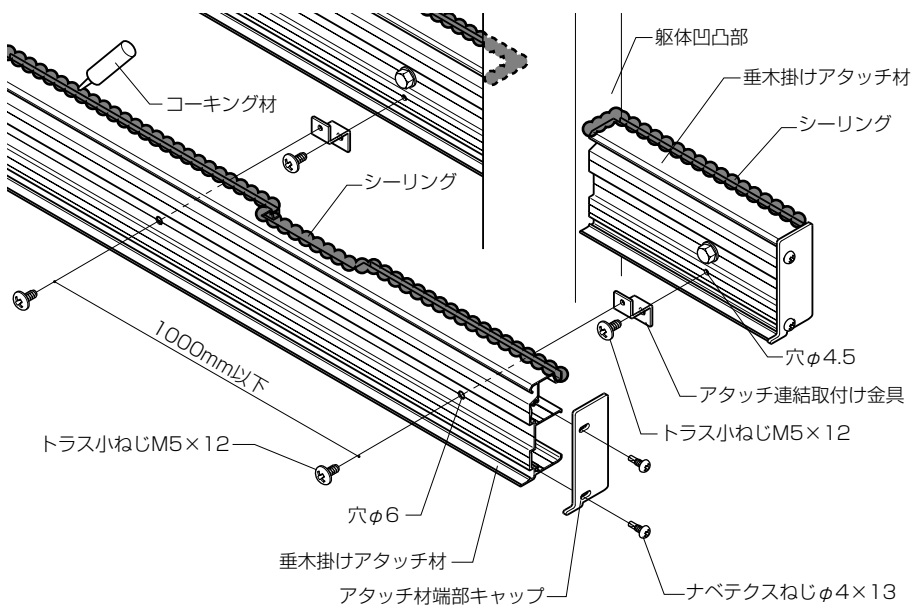
- 躯体の柱および間柱の位置に合わせてV溝の位置にφ6.5の穴をあけてください。
- アタッチ材と躯体間のシーリングは幅10mm以上で塗布してください。



3 連棟する場合

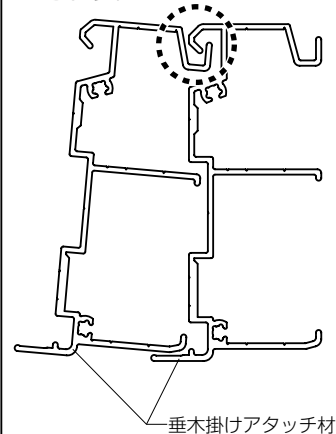


4 縦連結納まり(2段)の場合



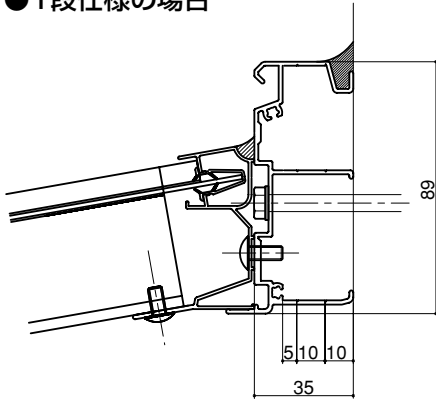
ポイント

- 上部のフィンを引っ掛けることで仮置きすることができます。

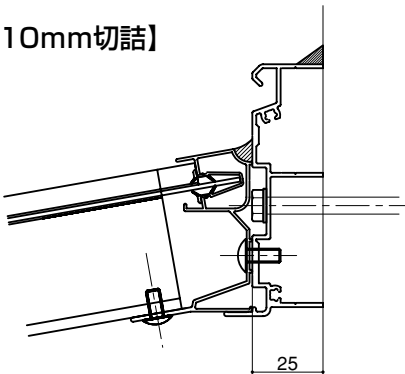


■参考納まり図

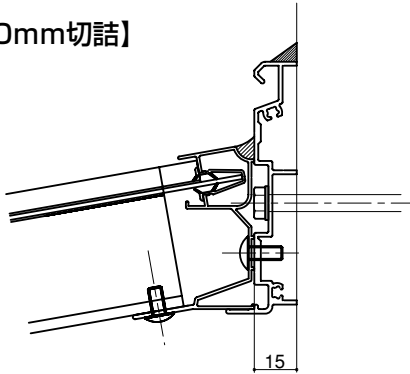
●1段仕様の場合



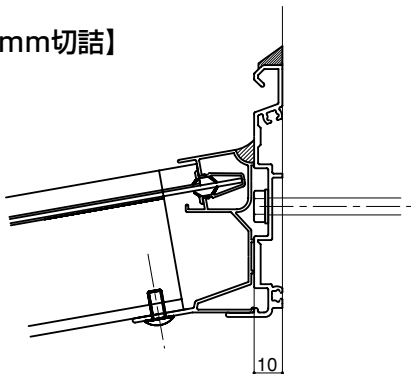
【10mm切詰】



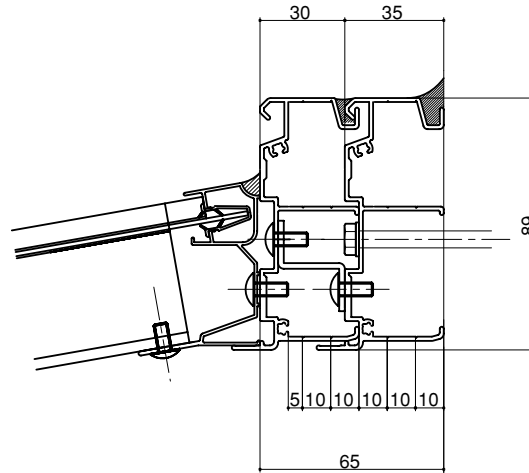
【20mm切詰】



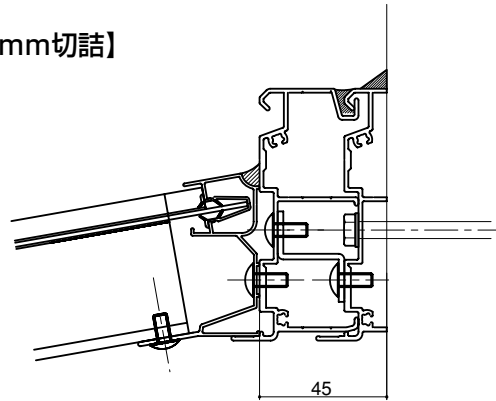
【25mm切詰】



●2段仕様の場合

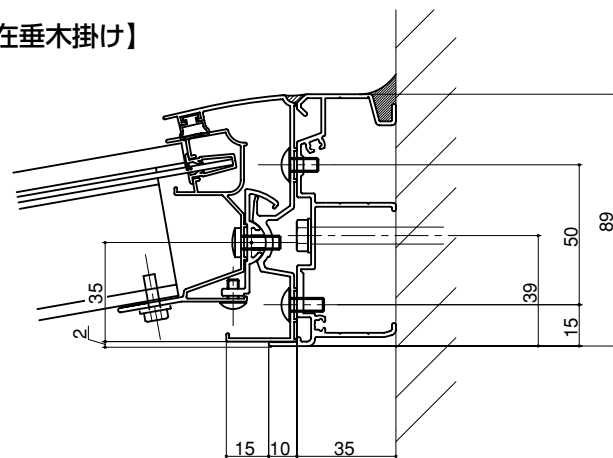


【20mm切詰】



●自在垂木掛けの場合

【自在垂木掛け】



取説コード

Z251

200701A_1039