

テラス囲い用 フローリング 取付け説明書

●この説明書は、必ず取付けされる方にお渡しください。

■取付けされる方へのお願い

●本説明書で使われているマークには、以下のような意味があります。

▲注意 …取付けを誤った場合に、使用者などが中程度の傷害・軽傷を負う危険又は物的損害の発生が想定されます。

冒頭にまとめて記載していますので必ずお読みください。

▲注意

※製品腐食のおそれがありますので、下記事項をお守りください。

●絶縁処理

・アルミ形材が亜鉛・ステンレス以外の金属と接触するときは、ビニールテープを張るなどの絶縁処理をしてください。

●シーリングについて

・シーリングは指定個所に必ず行ってください。
 ・ポリカーボネート板のヒビ割れ防止のため、当社指定のアルコール系コーキング材を使用してください。

- 信越化学工業 シーラント72
- 東芝シリコーン トスシール380
- 東レシリコーン SE960

■取付け上のおお願い

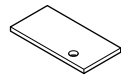
●取付けおよびご使用上の注意事項は、「テラス囲い 本体 取付け説明書」の冒頭に記載してありますので、必ずお読みください。

●コンパネ(厚み12mmもしくは18mm)・コンパネ固定ねじ〔皿タッピンねじ(1種)φ4×25〕・釘・接着剤は現場手配です。市販品を御使用ください。

■梱包明細表

●フローリング用スペーサーセット

※現場手配のコンパネが厚さ18mmのときは、フローリング用スペーサーセットは不要です。

名 称	略 図	員 数
根太スペーサー		4
六角ボルトM6×25	-	2
スプリングワッシャーM6用	-	2
六角ナットM6用	-	2
ナベテクスねじφ4×19	-	1
取付け説明書	-	1

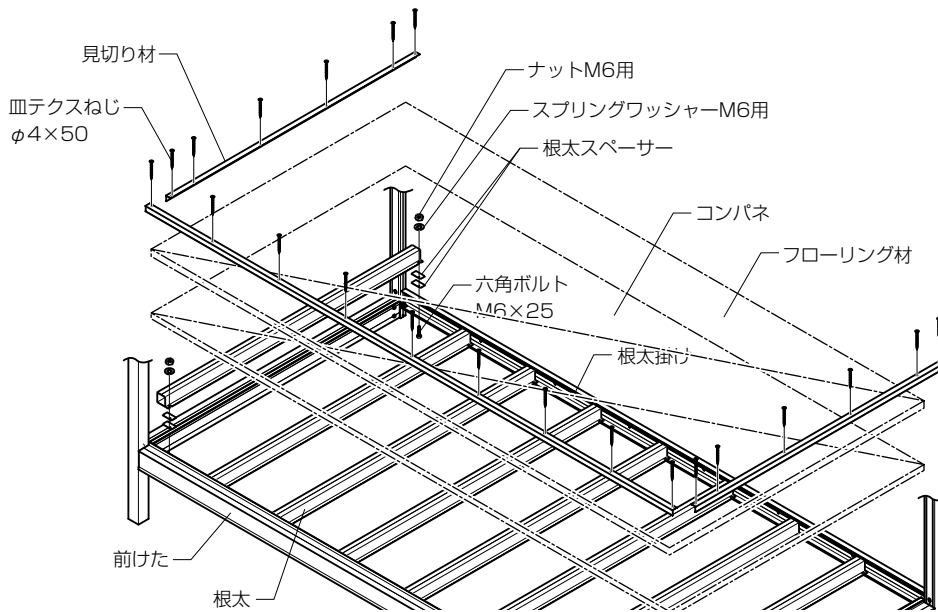
●フローリング納まり用根太セット

名 称	略 図	員 数		名 称	略 図	員 数		
		3尺用	4尺用			5尺用	6尺用	9尺用
根太 3・4尺用		2	2	根太 5・6・9尺用		2	2	2

●フローリング材セット

名 称	略 図	員 数		
		4枚入	5枚入	6枚入
フローリング材	-	4	5	6

■構造説明図



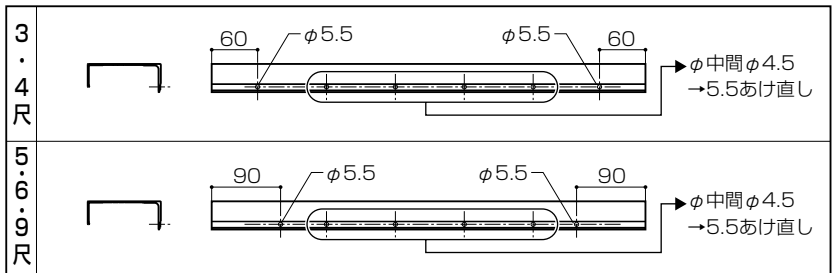
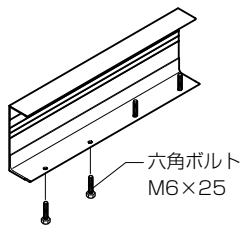
■取付け順序

ポイント

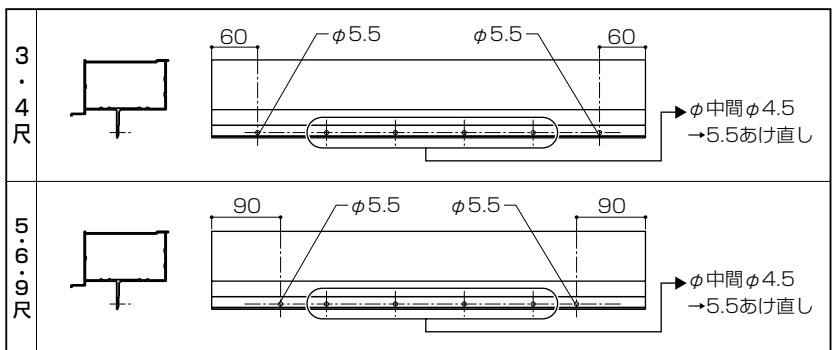
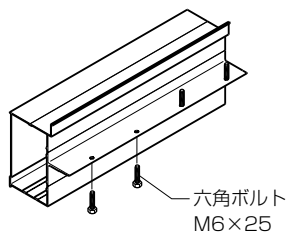
●1 2 はコンパネが18mmのときは不要です。

1 部材の加工

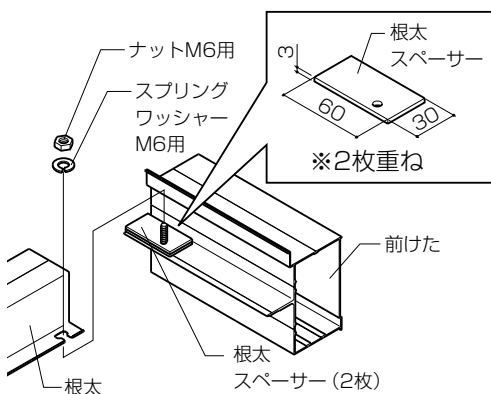
●根太掛け



●前けた

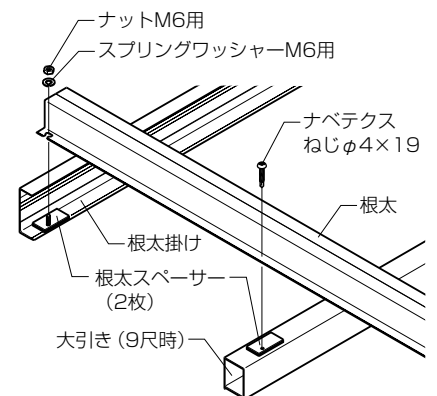
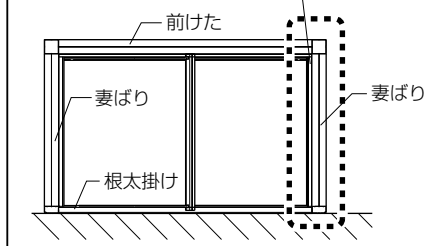


2 スペーサーの取付け



■根太の引き方

※内観右端部の根太のみフィンが反対になるように取付けてください。



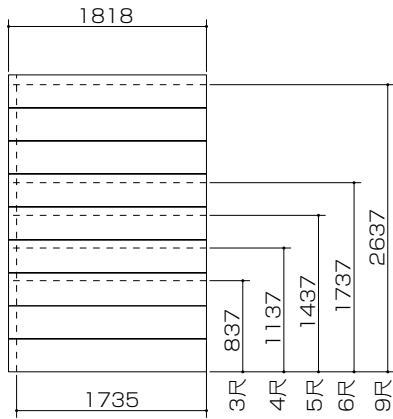
3 コンパネ・フローリング材の取付け

※下地材としてコンパネを敷詰めてください。

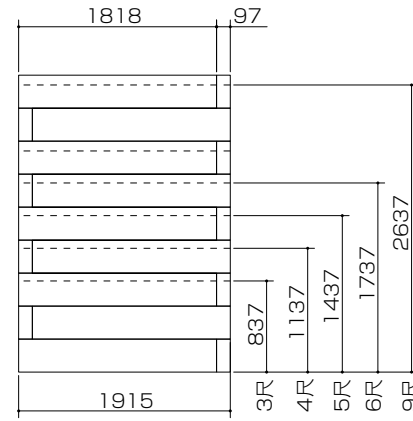
※フローリング材は、コンパネに接着剤を塗布し、張付けながら釘で固定してください。

●フローリング納まり図

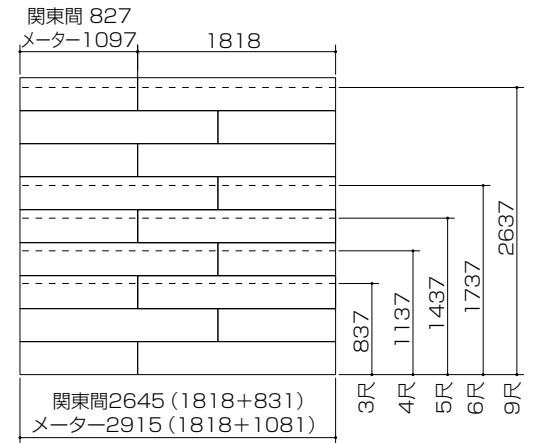
① 関東間 1間の場合



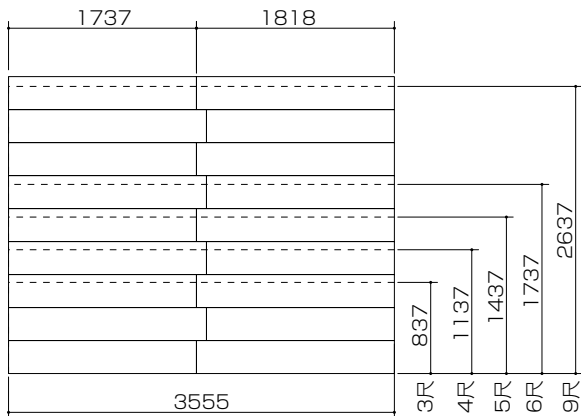
② メーター2000の場合



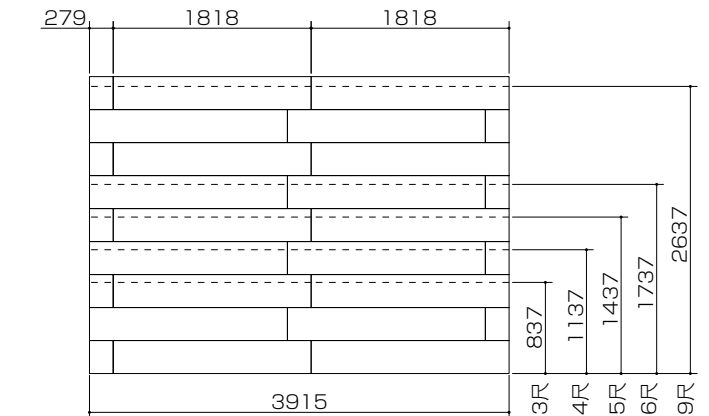
③ 関東間 1.5間、メーター3000の場合



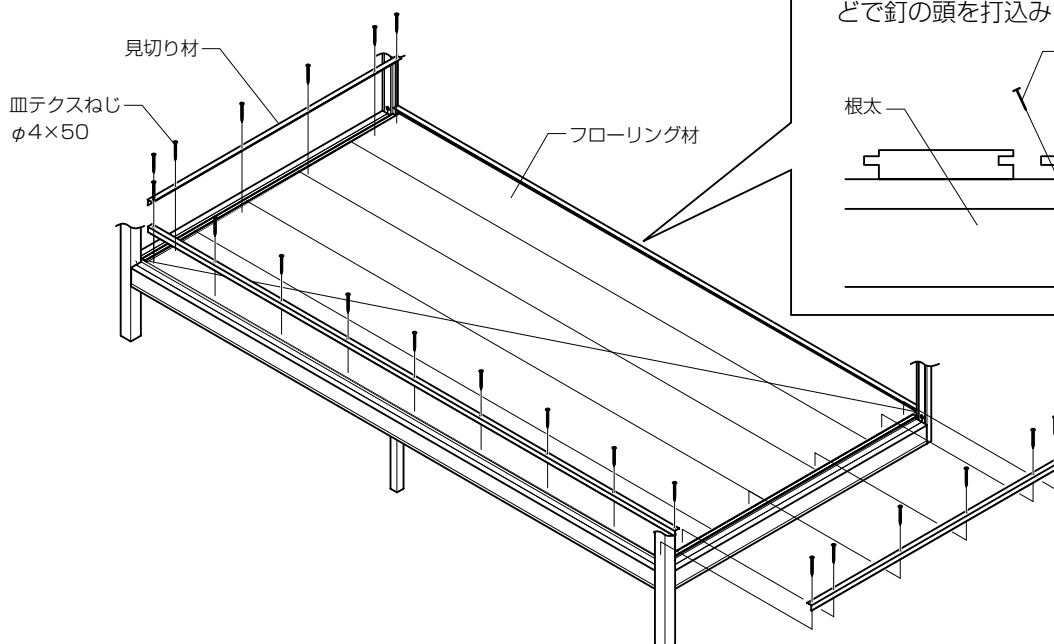
④ 関東間 2.0間の場合



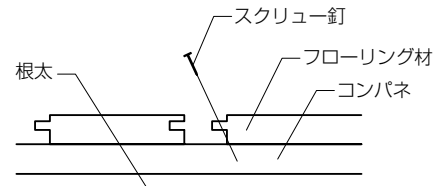
⑤ メーター4000の場合



4 見切り材の取付け



●フローリング材を釘で固定後、ポンチなどで釘の頭を打込みます。



■参考納まり図

