

# テラス囲い 換気枠 取付け説明書

●この説明書は、必ず取付けされる方にお渡してください。

## ■取付けされる方へのお願い

- 本体、開口部の組立て、ガラスの建込みについては、「テラス囲い本体取付け説明書」をご覧ください。
- 換気枠は切詰めしないでください。
- ガラスは右表にしたがい、通常のガラス寸法より小さい物を手配してください。

小さくするガラス寸法 (H方向)	95mm
小さくするガラス寸法 (W方向)	6mm

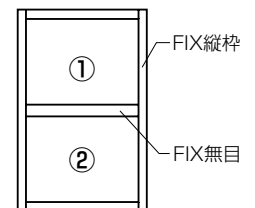
## ■梱包明細表

換気枠・押縁		後付けビード	
		先付けビード	

## ●換気枠の入るFIX部のガラス寸法 (下図②部分)

	3尺	4尺	5尺	6尺
H	819	819	819	819
W	774	1074	662	812

※5・6尺は中間方立が取付いた場合のガラス寸法です。



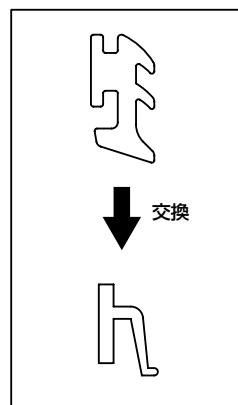
## ■取付け順序

※本製品は、換気枠を取付ける開口枠の組立てと同時に取付けます。

### 1 FIX無目、FIX縦枠の先付けビードの交換

#### 【FIX無目】

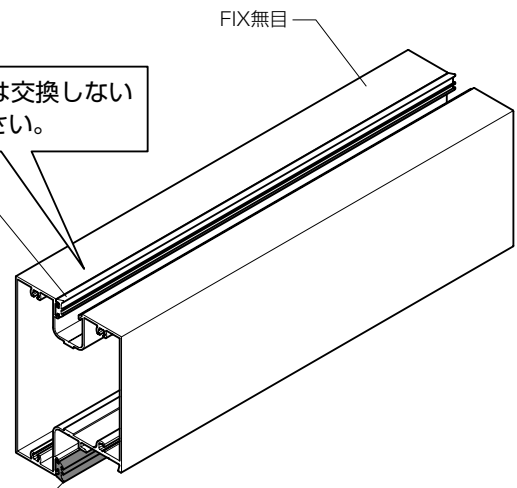
- 無目下面側の先付けビードを換気枠取付け部分のみ交換してください。



※上面側は交換しないでください。

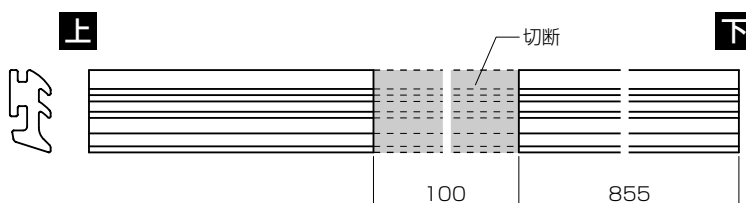
先付けビード (上面側)

先付けビード (下面側)



#### 【FIX縦枠】

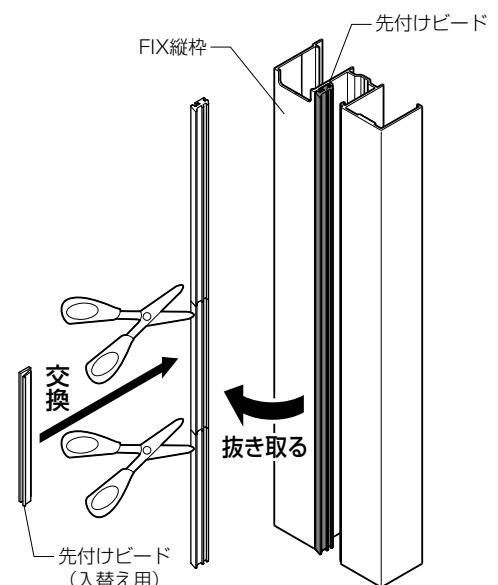
- FIX縦枠から先付けビードを抜き取り、下記寸法にしたがい切断します。



- 切断後、換気枠セット同梱の先付けビードを交換・挿入します。

#### ポイント

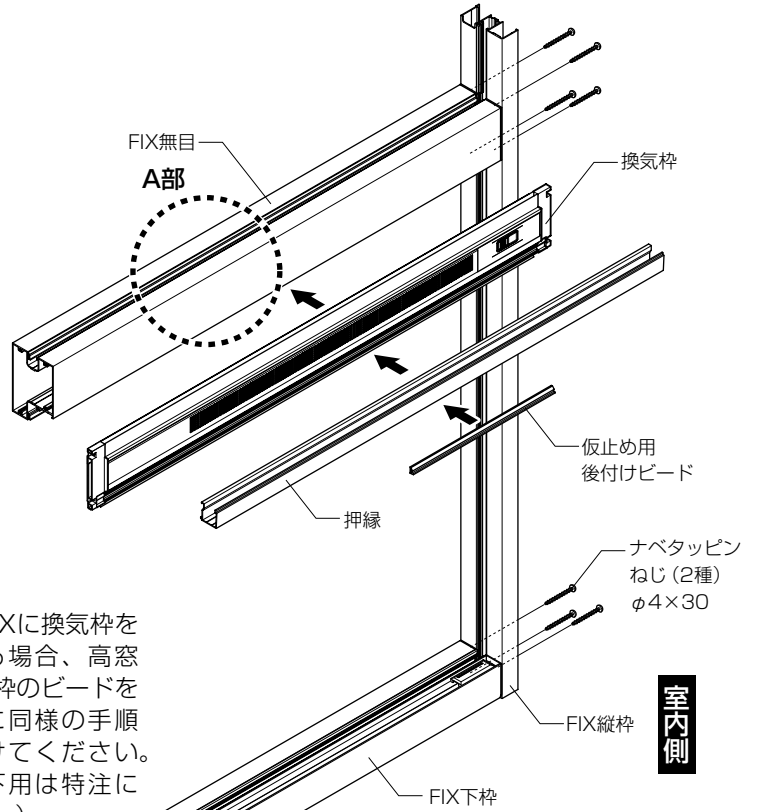
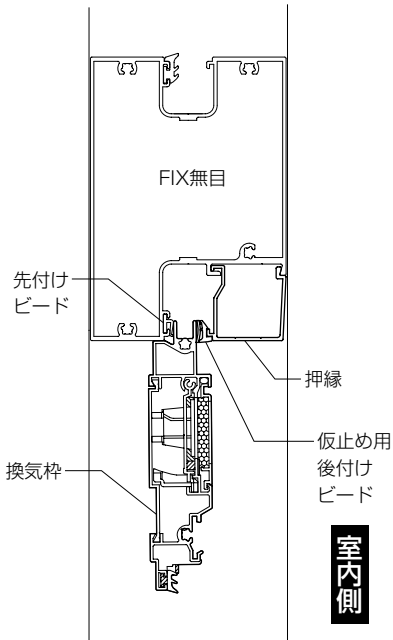
- 換気枠取付け位置のビードが交換になりますので、縦枠L、R両方とも交換してください。



## 2 開口部への取付け

【3・4尺の場合】

### ■A部詳細図(断面図)

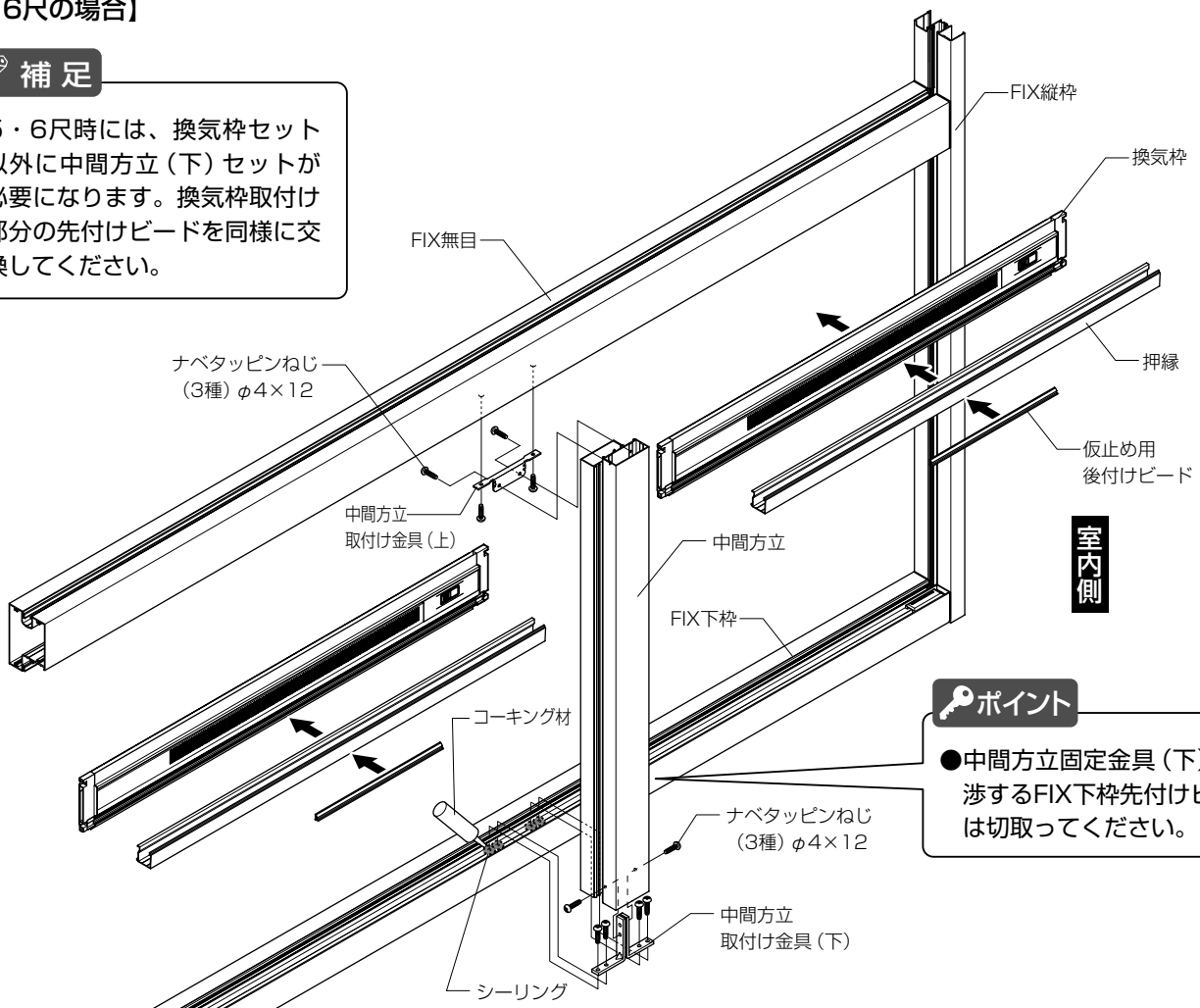


※高窓下FIXに換気枠を取付ける場合、高窓用FIX縦枠のビードを交換後に同様の手順で取付けてください。(高窓下用は特注になります。)

【5・6尺の場合】

### 補足

●5・6尺時には、換気枠セット以外に中間方立(下)セットが必要になります。換気枠取付け部分の先付けビードを同様に交換してください。



### ポイント

●中間方立固定金具(下)と干渉するFIX下枠先付けビードは切取ってください。

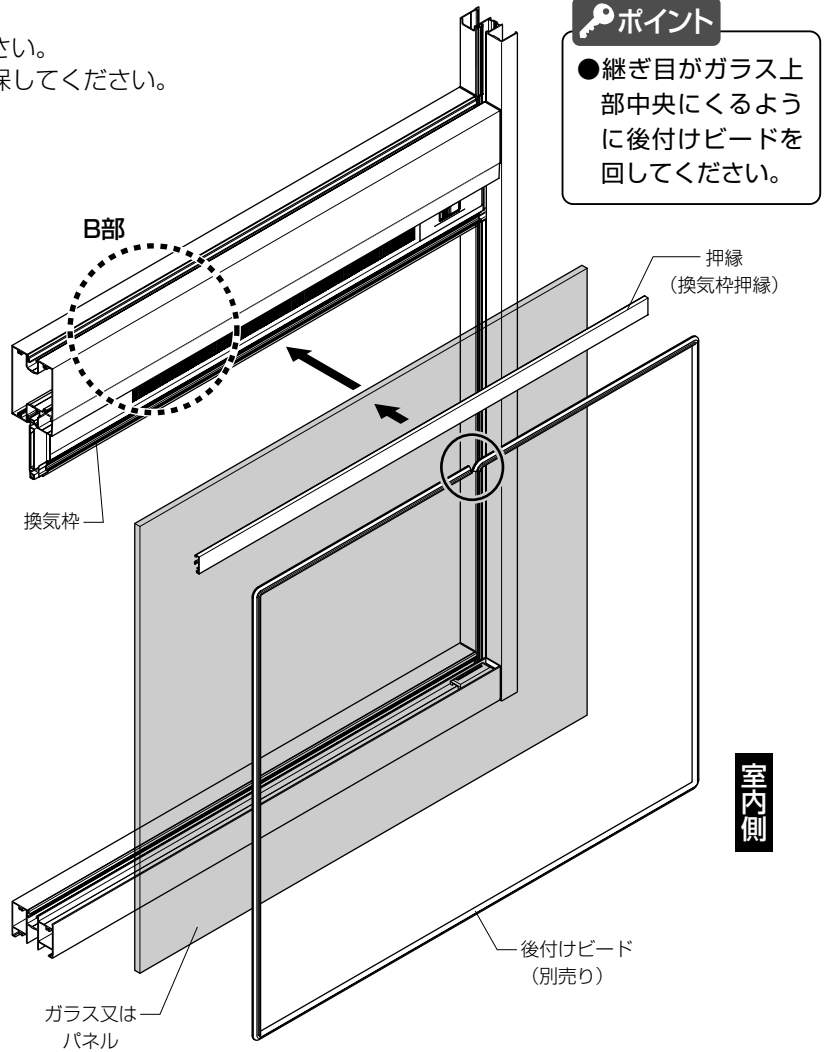
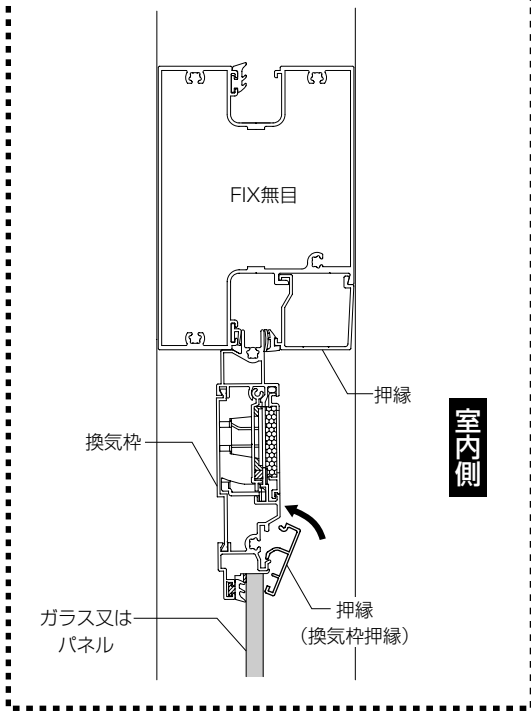
### 3 パネルの取付け

- ガラス又はパネルを室内側からはめ込んでください。
- ※換気枠を下方へずらし、ガラスのみ込みを確保してください。
- 押縁・後付けビードにて取付けてください。

#### ポイント

- 継ぎ目がガラス上部中央にくるように後付けビードを回してください。

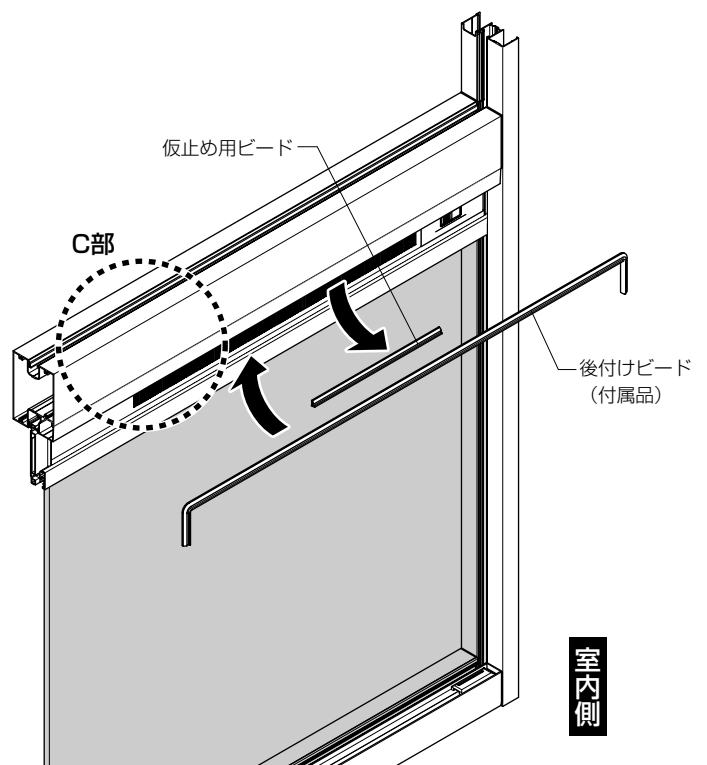
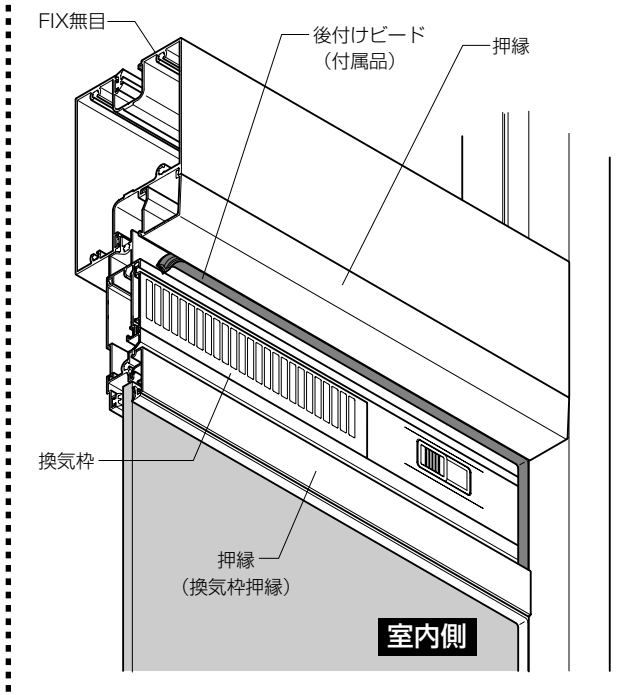
#### ■B部詳細図(断面図)



※パネル(樹脂板)を使用する場合は非移行性の後付けビードを使用してください。

### 4 換気枠部の後付けビードの取付け

#### ■C部詳細図(断面図)



参考納まり図

