

# テラス囲い 土間・床納まり 取付け説明書

●この説明書は、必ず取付けされる方にお渡しください。

## ■取付け上のお願

- 取付けは専門業者が行ってください。
- 取付けおよびご使用上の注意事項は、「テラス囲い組立て・施工説明書」の冒頭に記載してありますので、必ずお読みください。

## ■目次

- 出幅方向 土間・床仕様 .....P.2~P.8
- 間口方向 土間・床仕様 .....P.9~P.15

## ■梱包明細表

### ●土間+床用部材セット(出幅方向)

名 称	略 図	員 数		
		3・4R	5・6R	9R
上下枠(土間・床用)		2	2	4
縦枠(土間・床用)		2	2	4
けた・妻ばりアタッチ		1	1	1
躯体枠(床・土間接続部用)		1	1	1
水受け材		1	1	1
押縁(土間・床用)		2	2	4
束		-	-	1
束・大引固定金具		2	2	2
方立固定金具(上)		2	2	2
躯体枠キャップB		1	1	1
ナベテクスねじφ4×25	-	26	26	26
ナベセルフタツブアンカーφ4×50	-	8	8	8
ナベテクスねじφ4×19	-	8	8	8
ナベテクスねじφ4×19	-	4	4	4
ナベタッピンねじ(3種)φ4×12	-	6	6	6
穴ふさぎシール	-	8	8	8

### ●土間+床用部材セット(間口方向)

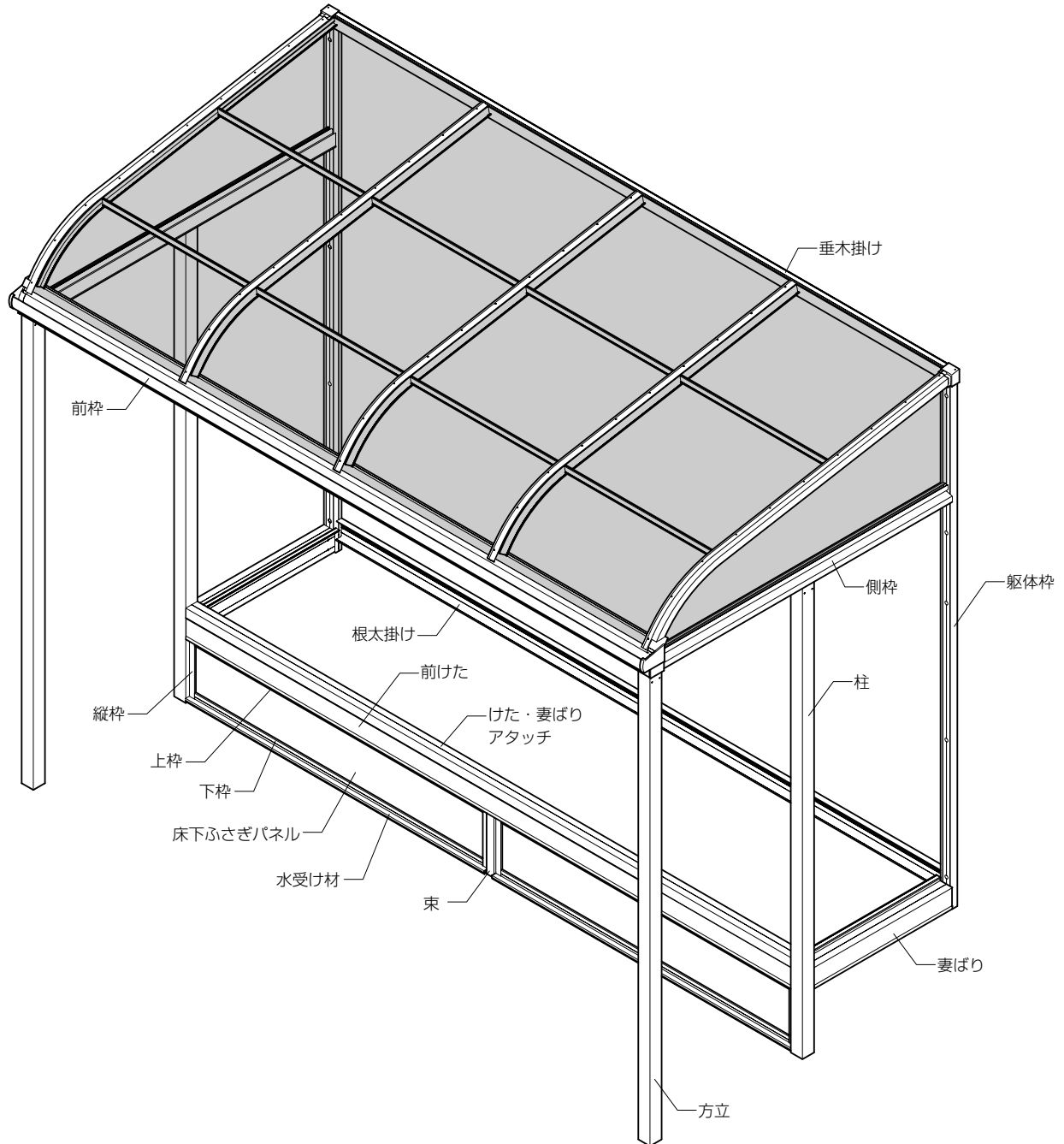
名 称	略 図	員 数		
		1.0間	1.5間	2.0間
上下枠(土間・床用)		2	4	4
縦枠(土間・床用)		2	4	4
けた・妻ばりアタッチ		1	1	1
水受け材		1	2	2
押縁(土間・床用)		2	4	4
束・大引き固定金具		2	2	2
方立固定金具(上)		2	2	2
躯体枠キャップB		1	1	1
ナベテクスねじφ4×25	-	26	26	26
ナベセルフタツブアンカーφ4×50	-	8	8	8
ナベテクスねじφ4×19	-	8	8	8
ナベテクスねじφ4×19	-	4	4	4
ナベタッピンねじ(3種)φ4×12	-	6	6	6
穴ふさぎシール	-	8	8	8

### ●床下すき間ふさぎパネルセット

名 称	略 図	員 数
床下すき間パネル2.0間用	-	1
床下すき間パネル6尺用	-	1

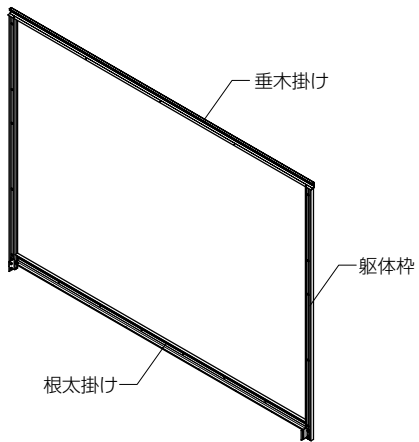
# 出幅方向 土間・床仕様

## ■構造説明図

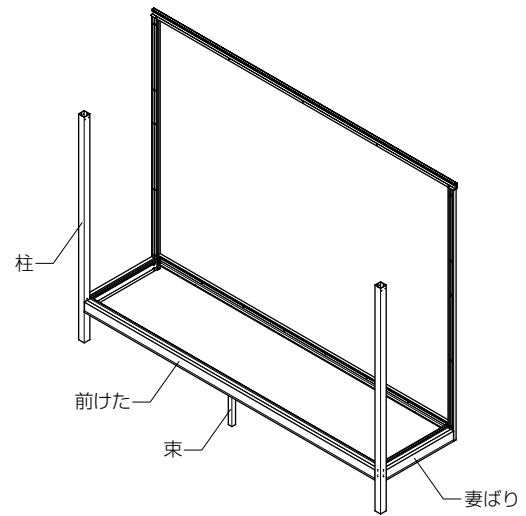


## ■取付け順序

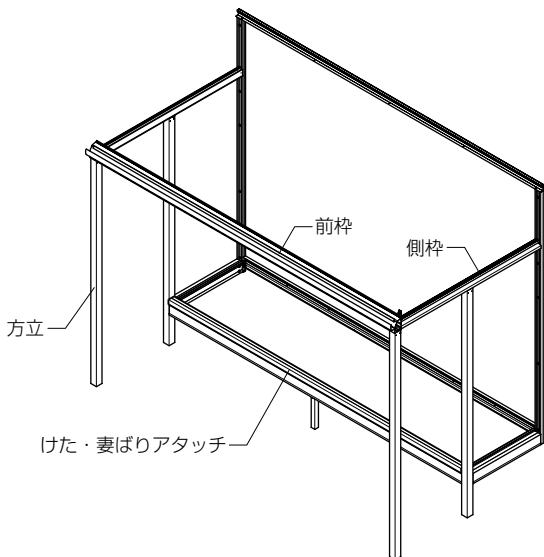
### 1 根太掛け、躯体枠、垂木掛けの取付け



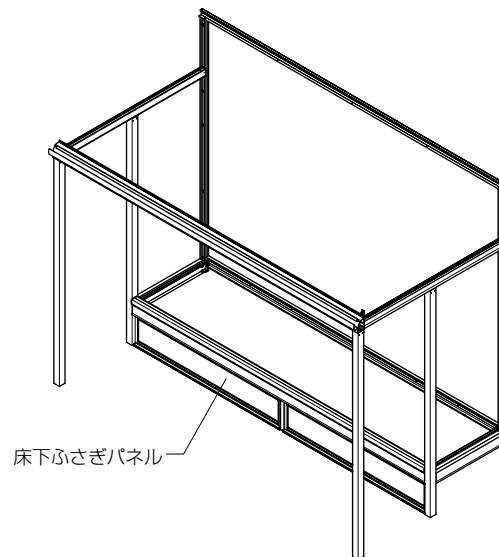
### 2 妻ばり、柱、前けた、束の取付け



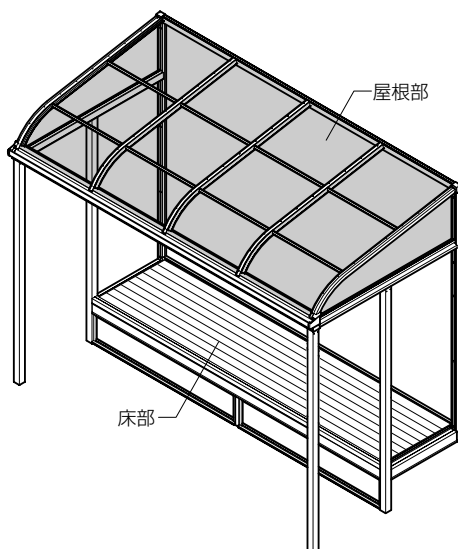
### 3 側枠、前枠、方立、けた・妻ばりアタッチの取付け



### 4 床下ふさぎパネルの取付け



### 5 床、屋根の取付け



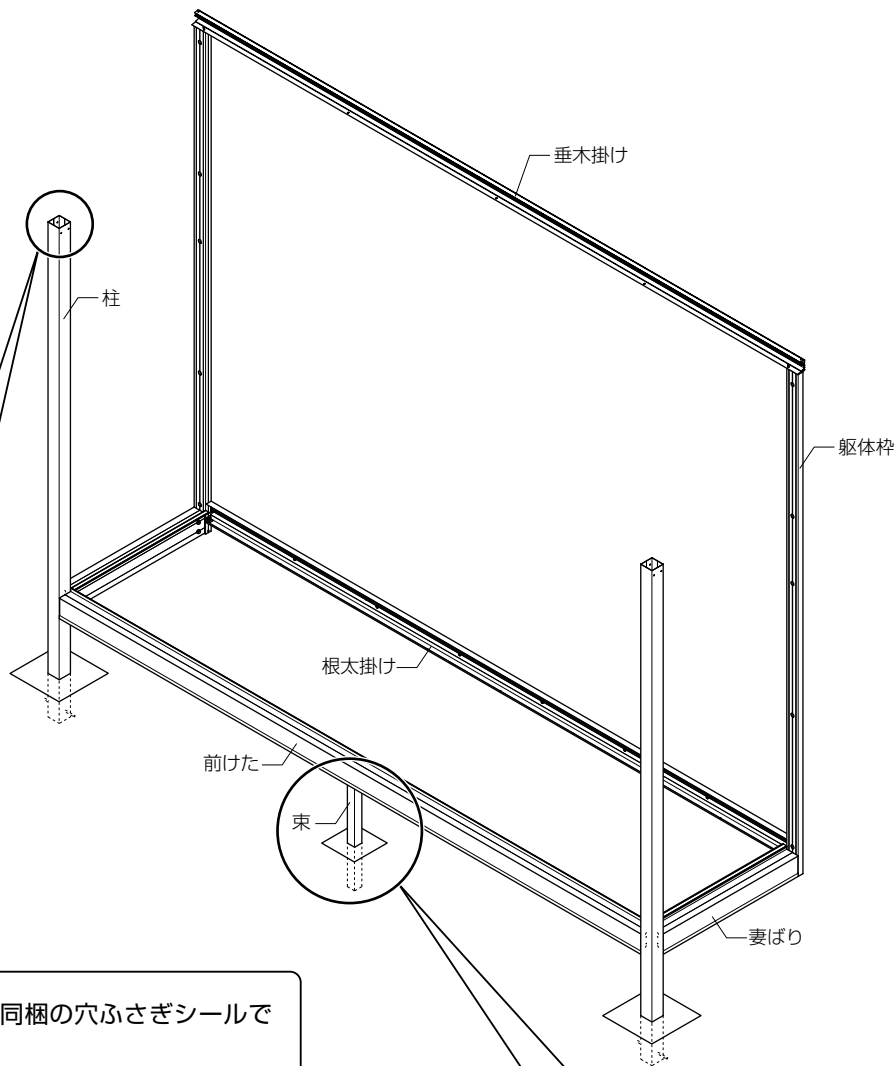
## ■取付け詳細

### 1 根太掛け、躯体枠、垂木掛けの取付け

※「テラス囲い組立て・施工説明書」にしたがって取付けてください。

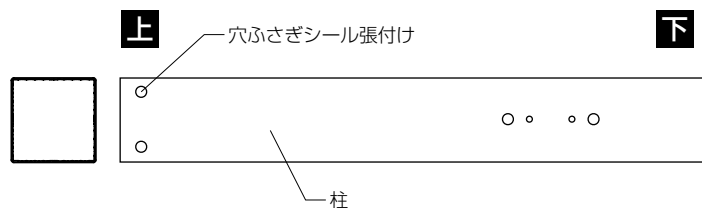
### 2 妻ばり、柱、前けた、束の取付け

※「テラス囲い組立て・施工説明書」にしたがって取付けてください。

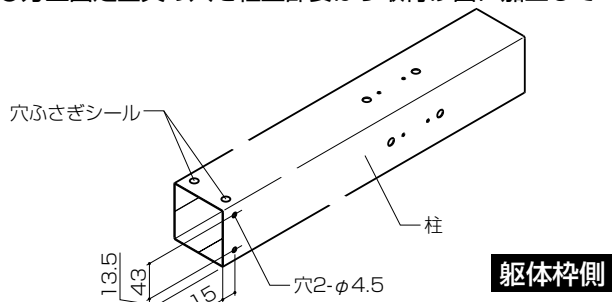


#### ポイント

- あらかじめ開いている柱上部の穴は同梱の穴ふさぎシールでふさいでください。

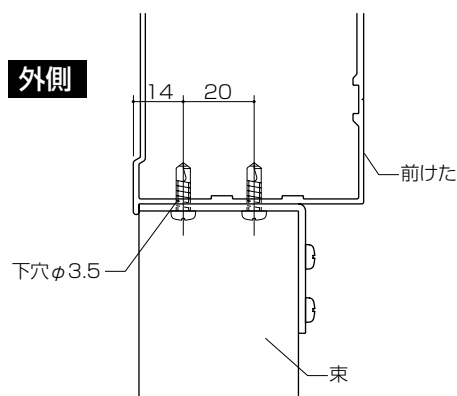


- 方立固定金具の穴を柱上部妻ばり取付け面に加工してください。



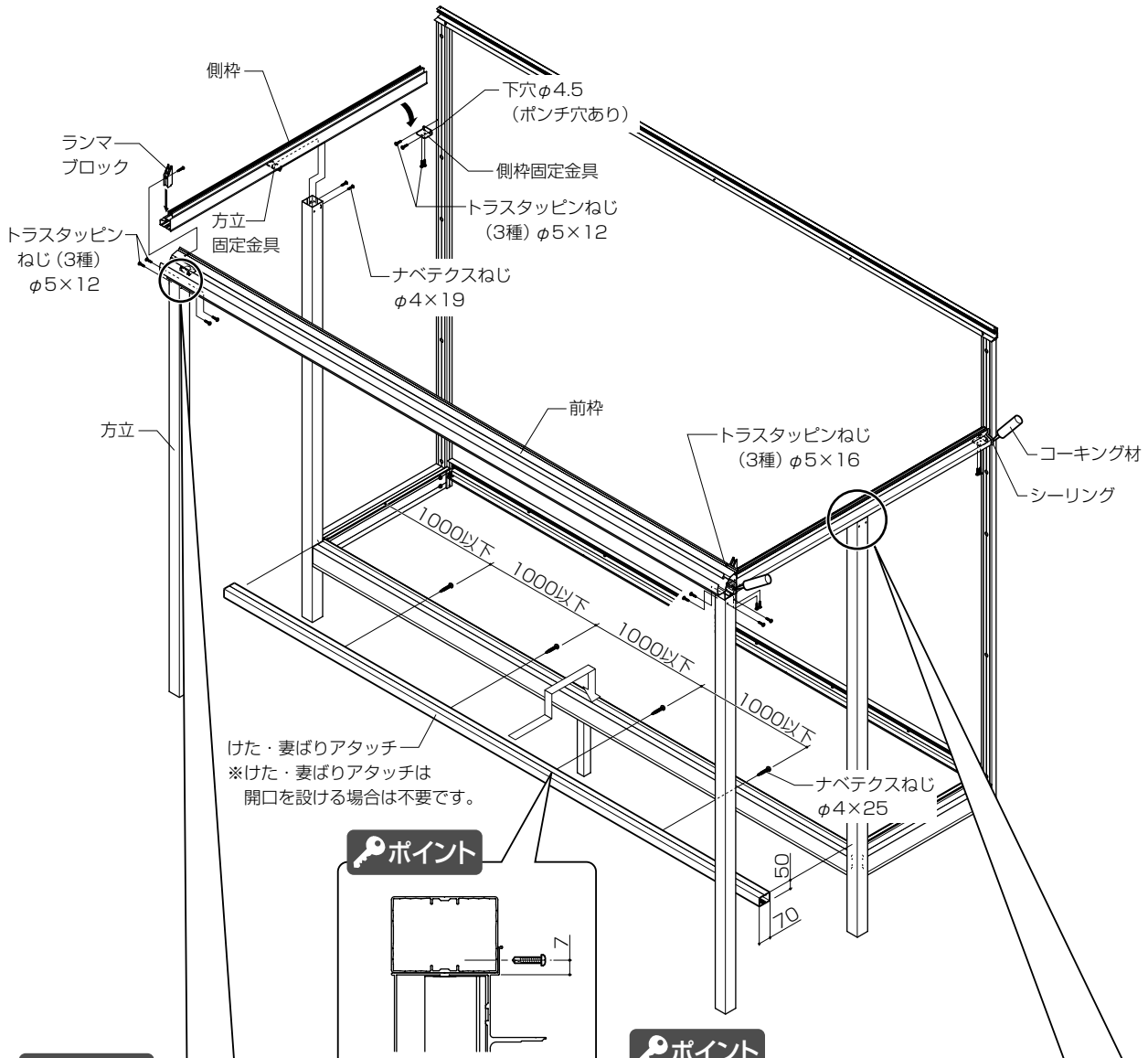
#### ポイント

- 束は前けたの外側に合わせて取付けてください。



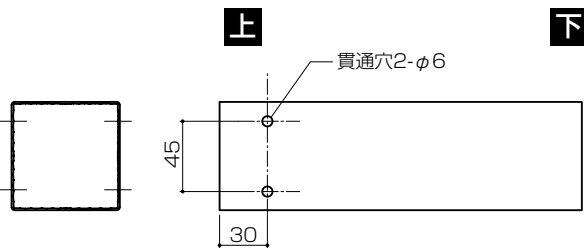
### ③ 側枠、前枠、方立、けた・妻ばりアタッチの取付け

※前枠の加工・部品の取付けは「テラス囲い組立て・施工説明書」にしたがって取付けてください。



#### ポイント

##### ■方立の加工

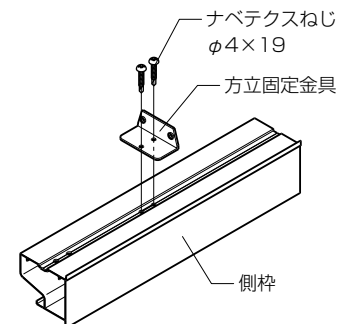
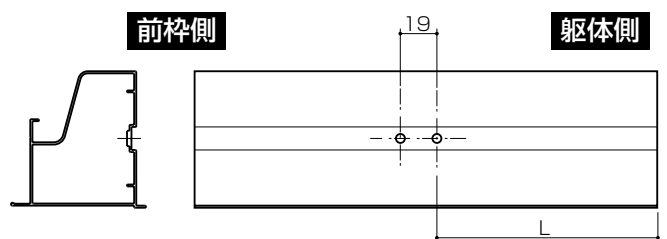


●前枠の加工および前枠、側枠の取付けは「テラス囲い組立て・施工説明書」を参照してください。

#### ポイント

##### ■側枠の加工

●側枠に方立固定金具を取付けてください。

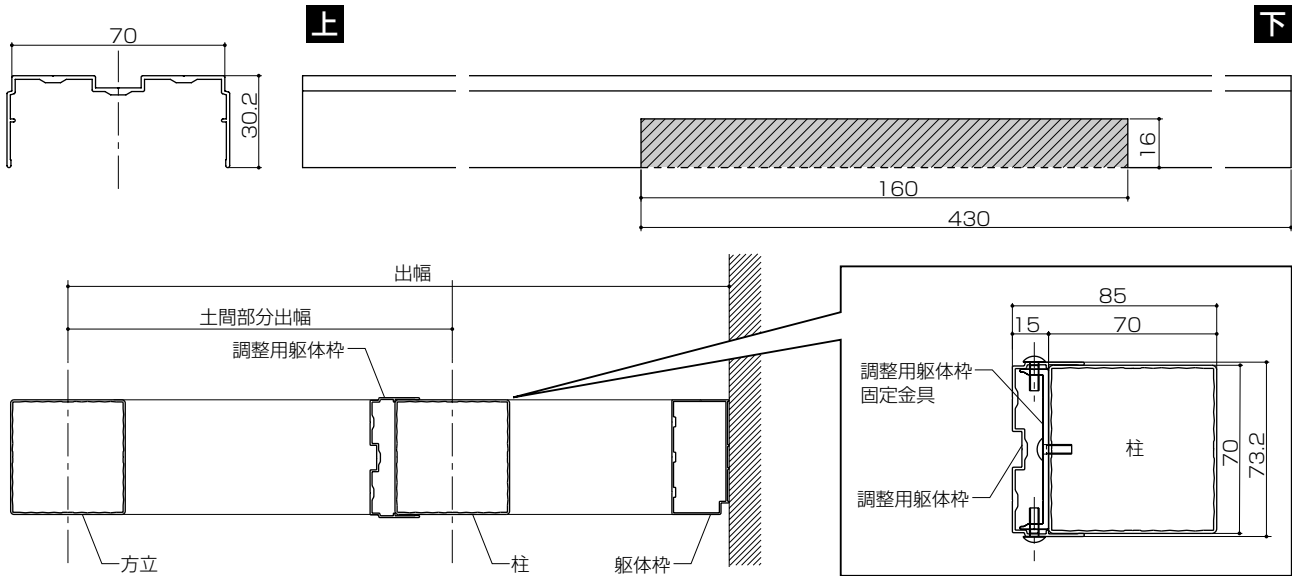


##### ■L寸法

出幅	L
3R	824.5
4R	1124.5
5R	1424.5
6R	1724.5

#### 4 土間側面に開口を入れる場合

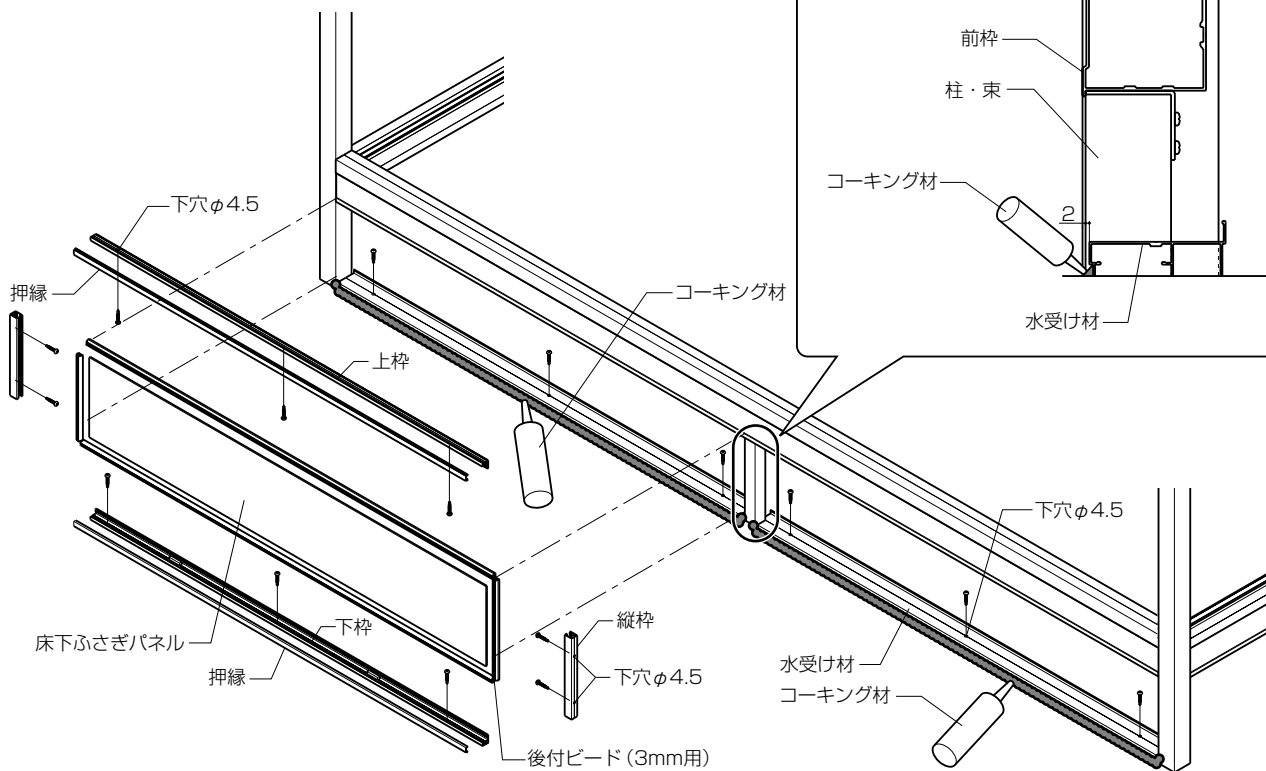
- 規格サイズの開口を入れる場合、調整用躯体枠を柱に取付けます。
- 調整用躯体枠（土間用）を下図の通り加工し、取付けてください。
- ※「テラス囲い組立て・施工説明書」（P.93）を参考に調整用躯体枠を取付けてください。
- ※下図は内観左側の加工です。内観右側の加工は左右対称になります。



#### 5 床下ふさぎパネルの取付け

##### ポイント

- 水受け材は柱から2mm引っ込めて取付けてください。

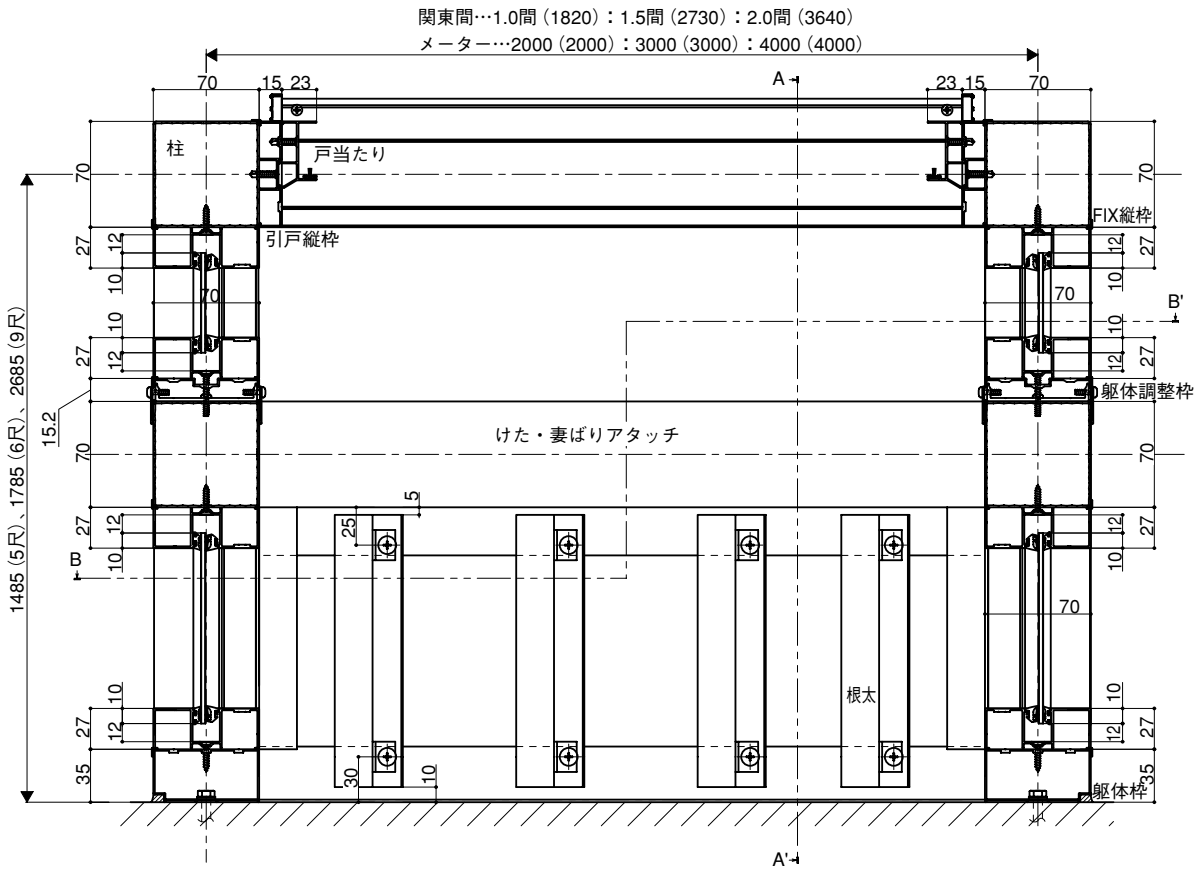


#### 6 床、屋根の取付け

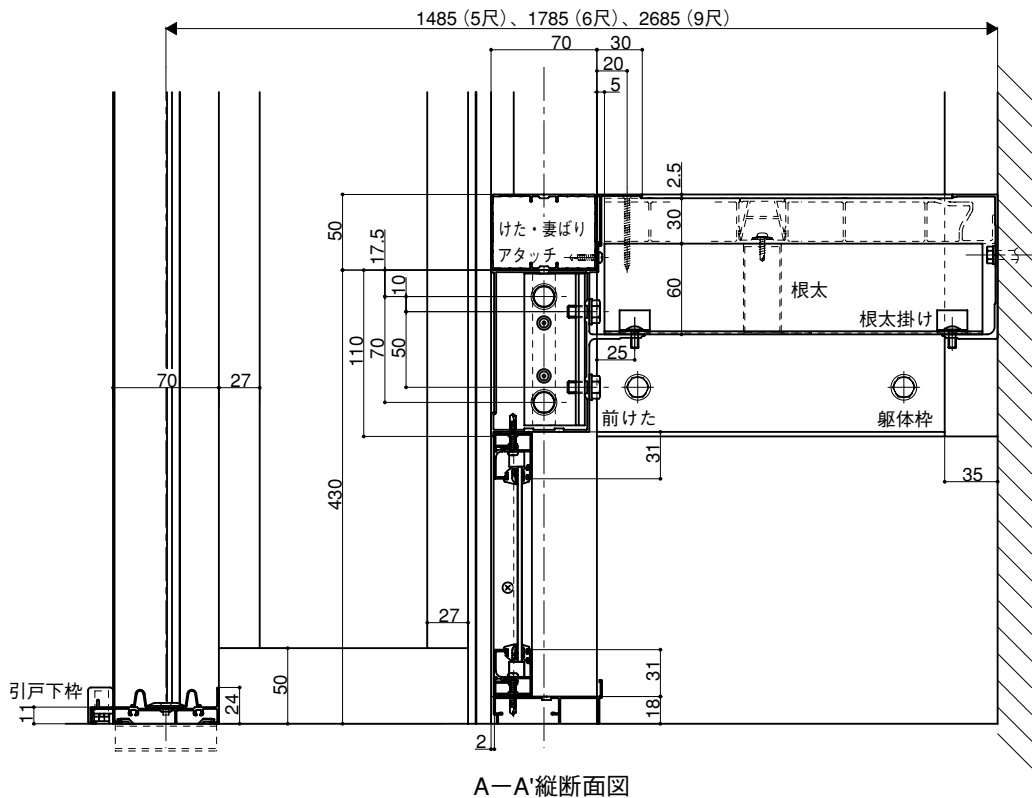
- ※「テラス囲い組立て・施工説明書」にしたがって取付けてください。

参考納まり図

●横断面図 土間・床納まり (出幅方向)

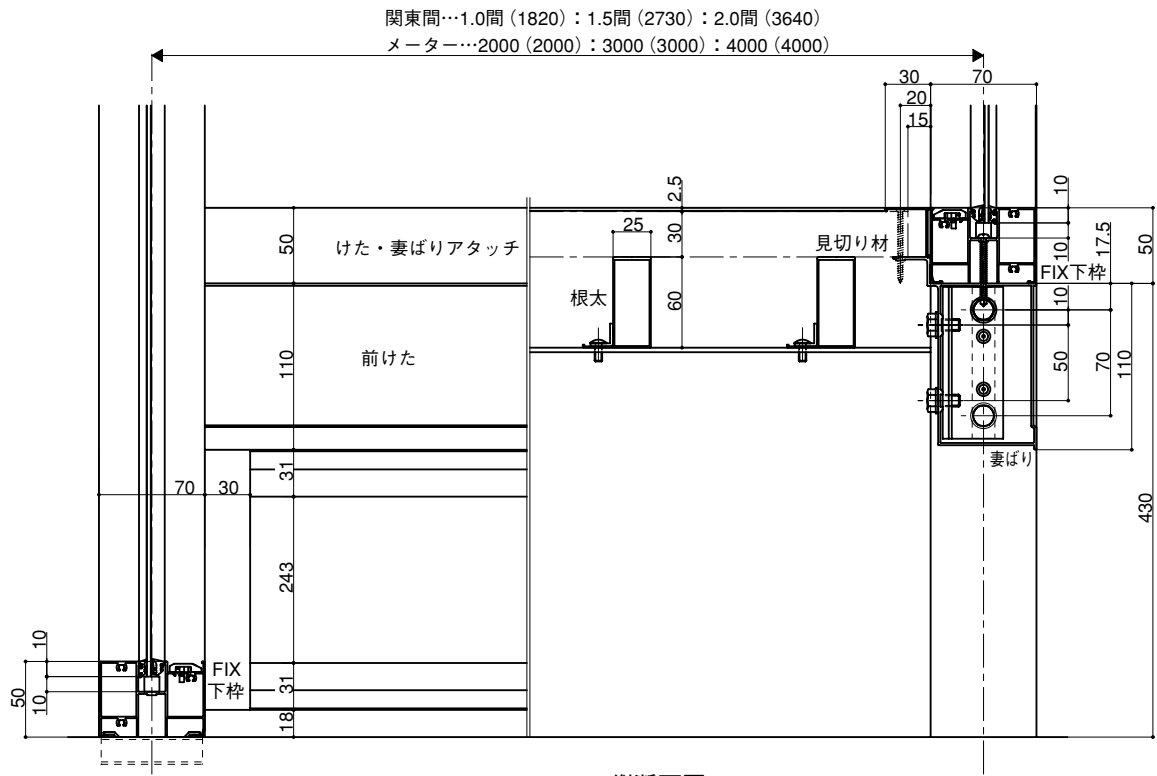


●縦断面図 土間・床納まり (出幅方向) A-A'縦断面図



A-A'縦断面図

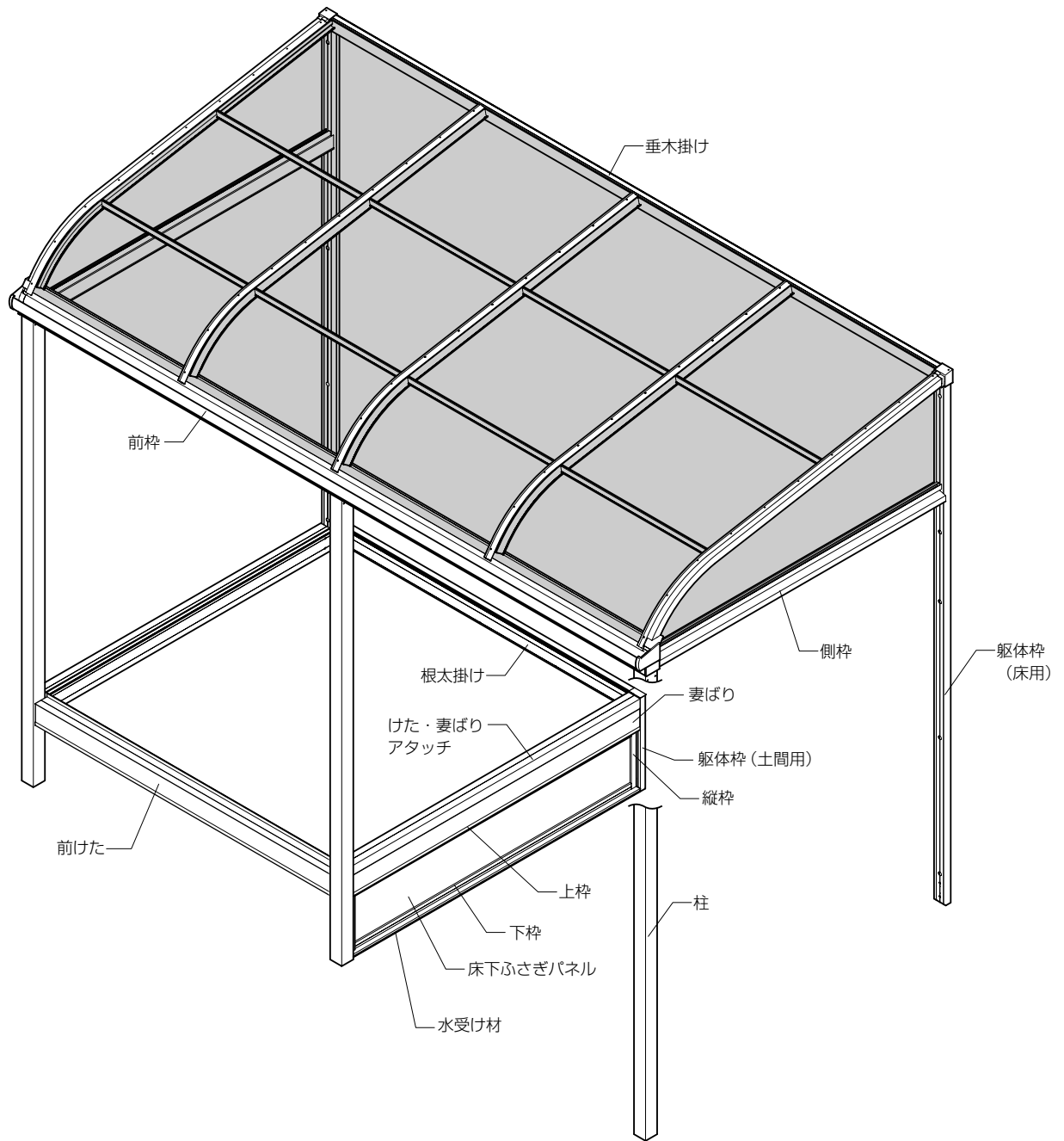
●縦断面図 土間・床納まり (出幅方向) B-B'縦断面図





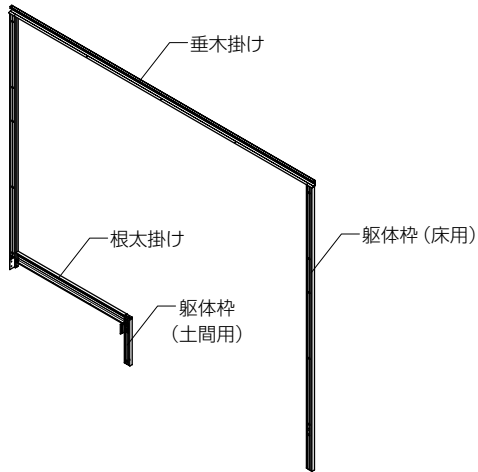
# 間口方向 土間・床仕様

## ■構造説明図

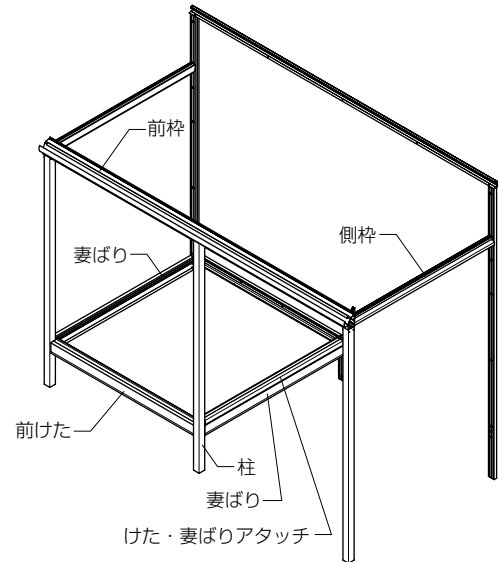


## ■取付け順序

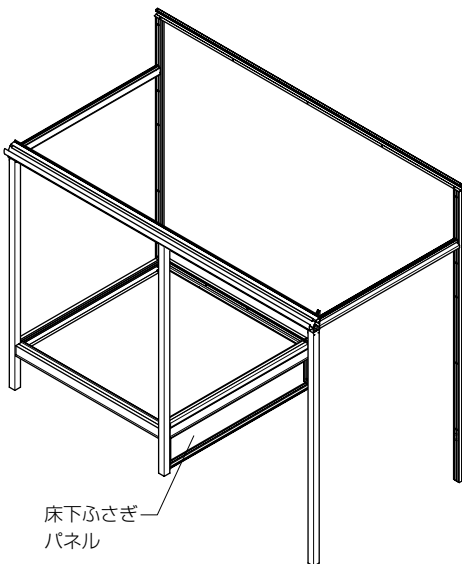
### 1 根太掛け、躯体枠（床用・土間用）、垂木掛けの取付け



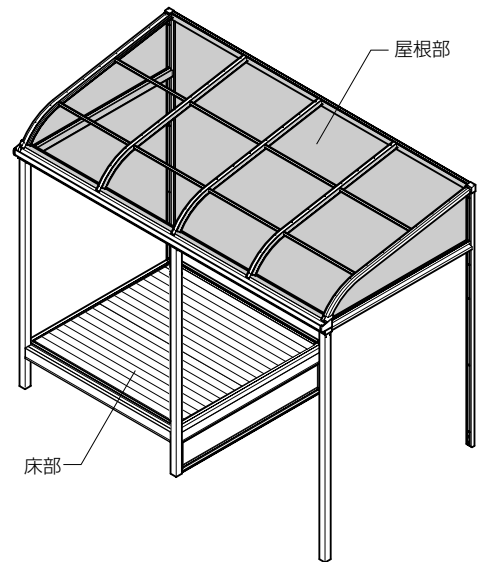
### 2 妻ばり、柱、前けた、前枠、側枠、前けた・妻ばりアタッチの取付け



### 3 床下ふさぎパネルの取付け



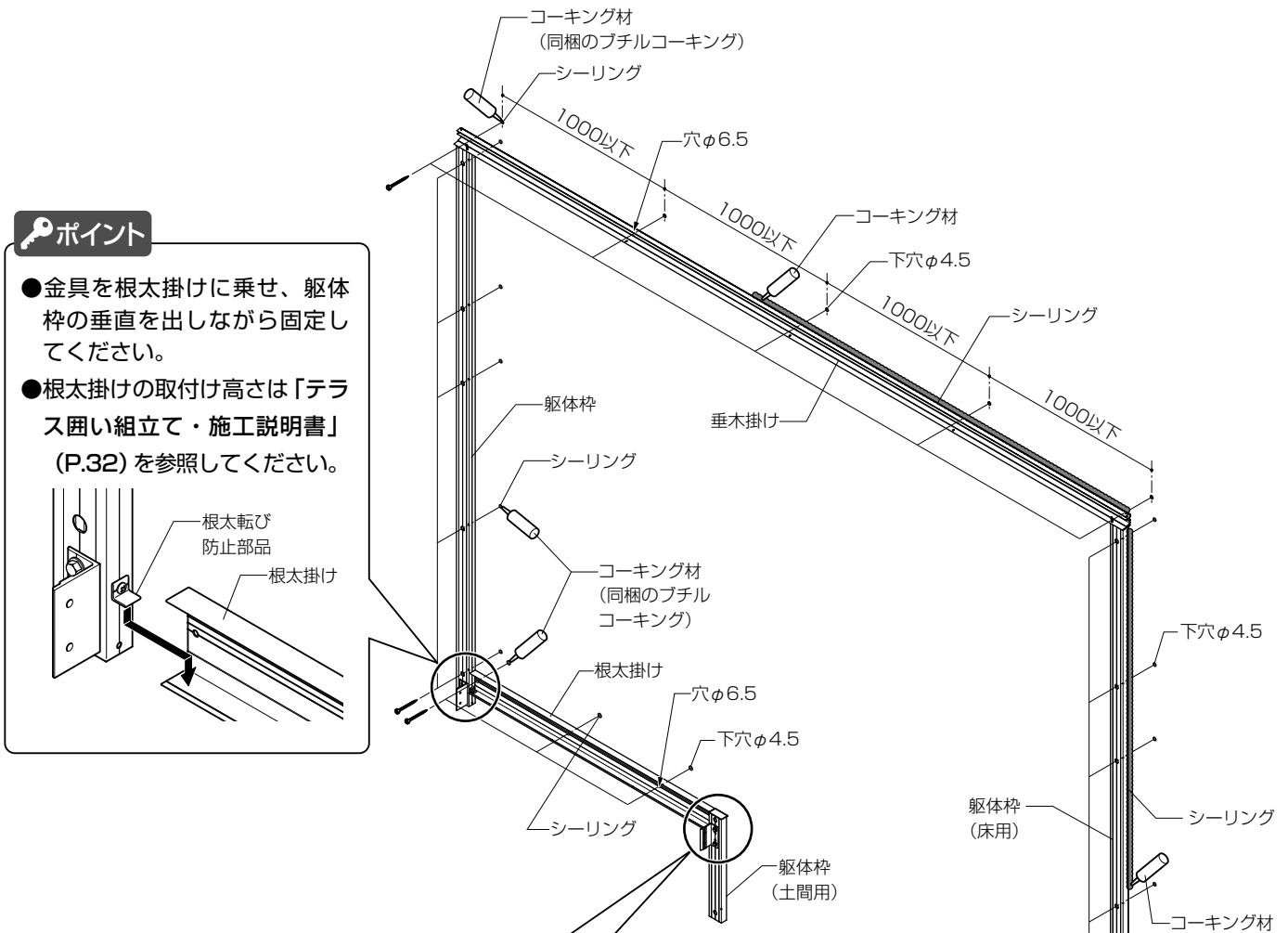
### 4 床部、屋根部の取付け



## ■取付け詳細

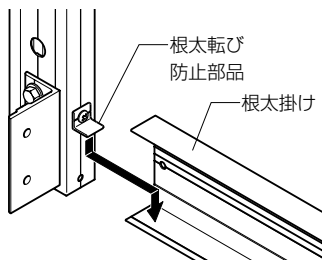
### 1 根太掛け、躯体枠（床用・土間用）、垂木掛けの取付け

※床側・土間側の躯体枠の切断、部品の取付けは「テラス囲い組立て・施工説明書」にしたがって取付けてください。



#### 🔑ポイント

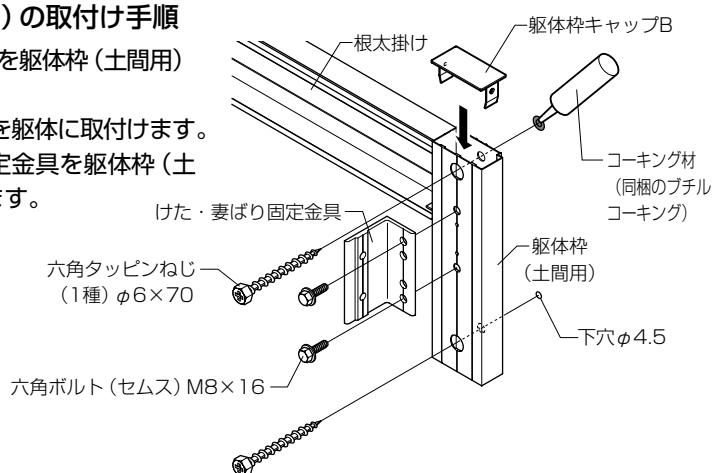
- 金具を根太掛けに乗せ、躯体枠の垂直を出しながら固定してください。
- 根太掛けの取付け高さは「テラス囲い組立て・施工説明書」(P.32)を参照してください。



#### 🔑ポイント

#### ■躯体枠（土間用）の取付け手順

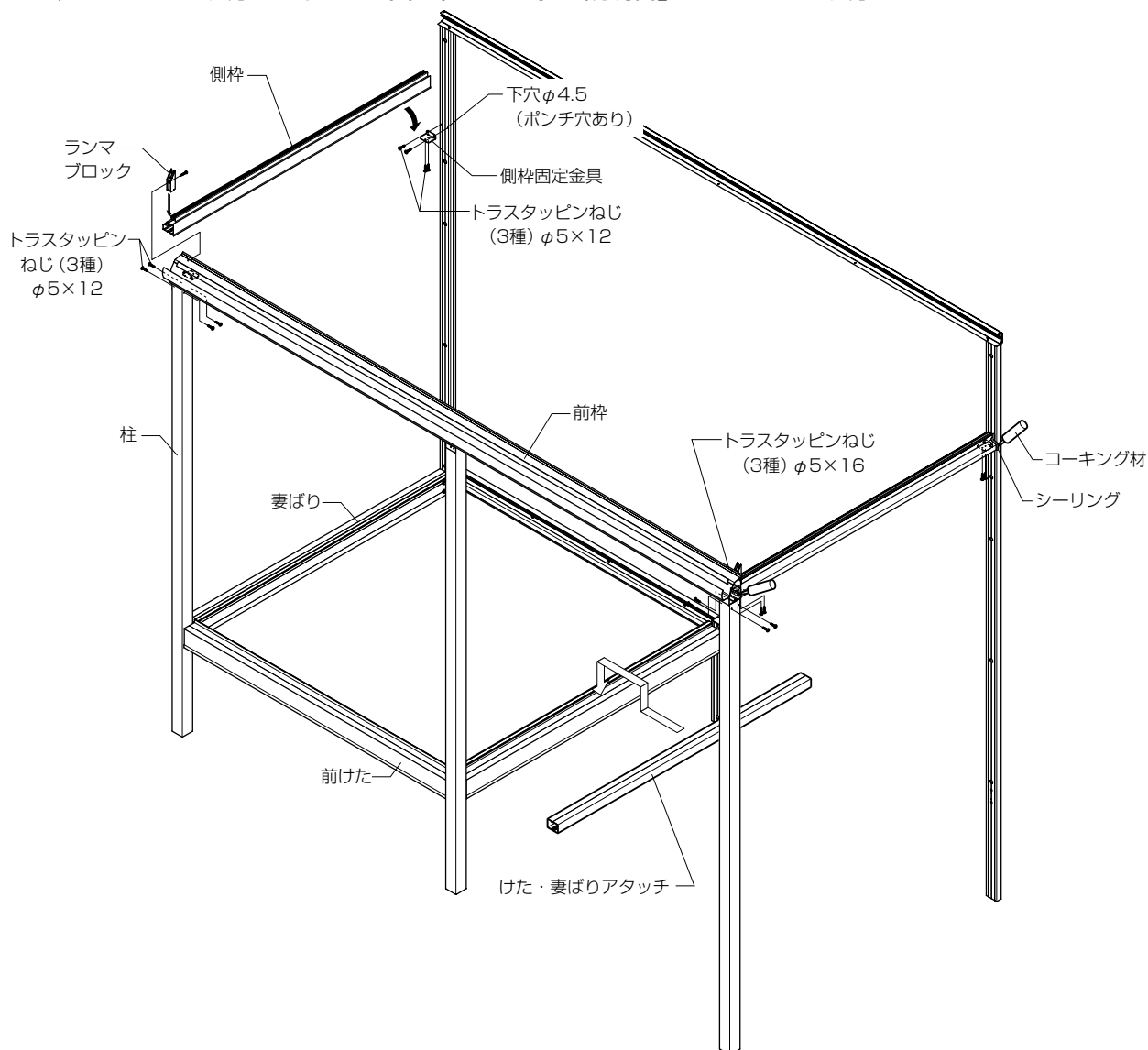
- ①躯体枠キャップBを躯体枠（土間用）に取付けます。
- ②躯体枠（土間用）を躯体に取付けます。
- ③けた・妻ばり固定金具を躯体枠（土間用）に取付けます。



六角タッピンねじ  
(1種) φ6×70

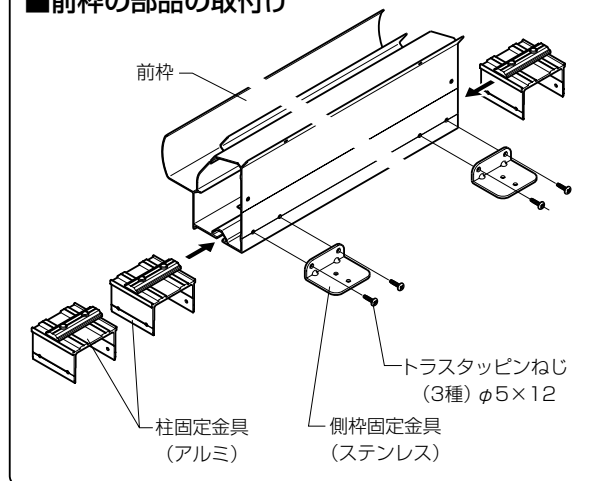
## 2 妻ばり、柱、前けた、前枠、側枠、けた・妻ばりアタッチの取付け

※妻ばり・柱・前けたの取付けは「テラス囲い組立て・施工説明書」にしたがって取付けてください。



### ポイント

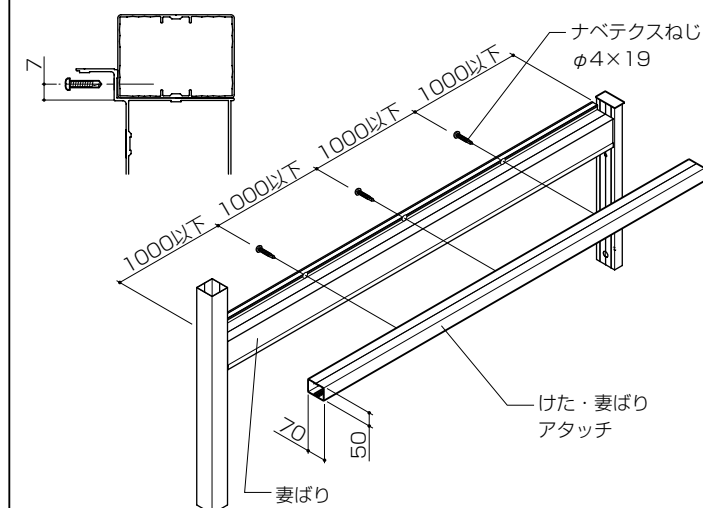
#### ■前枠の部品の取付け



### ポイント

#### ■けた・妻ばりアタッチの取付け

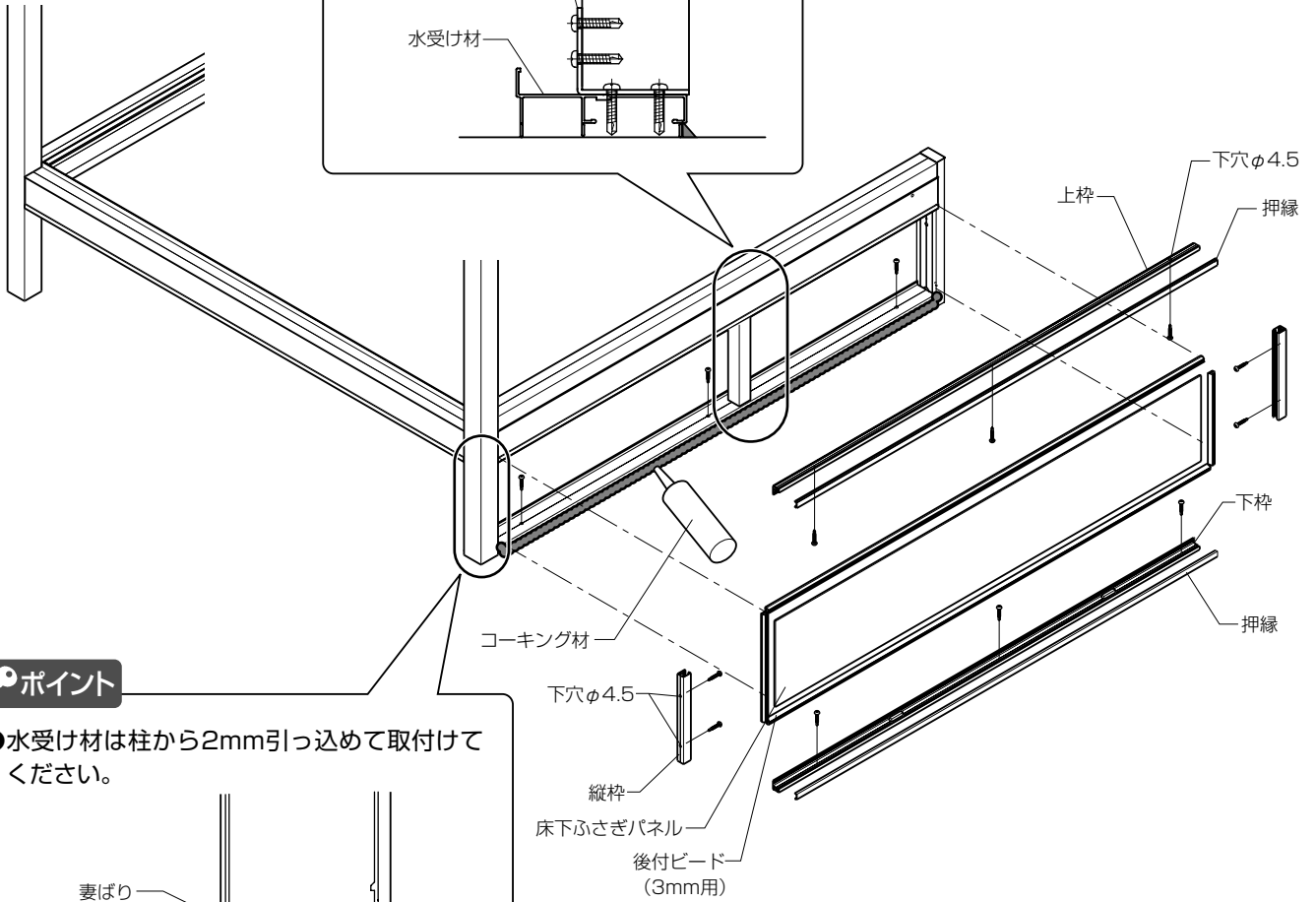
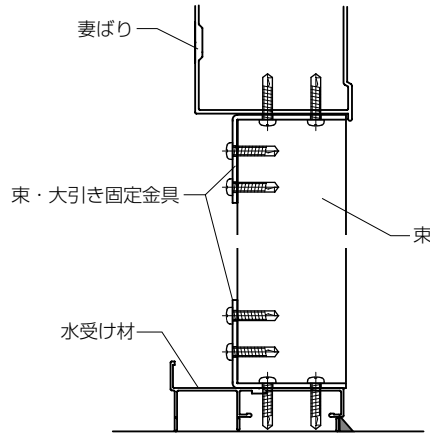
●妻ばりに下穴を3箇所 (ピッチは下図参照) あけてください。



### 3 床下ふさぎパネルの取付け

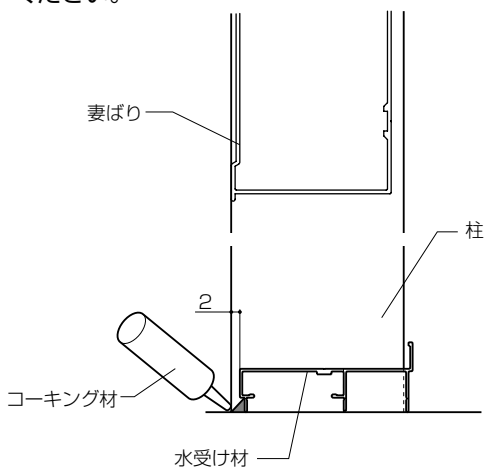
#### ポイント

- 出幅9尺時には水受け材の上にパネル分割用の束が取付きます。



#### ポイント

- 水受け材は柱から2mm引っ込めて取付けてください。

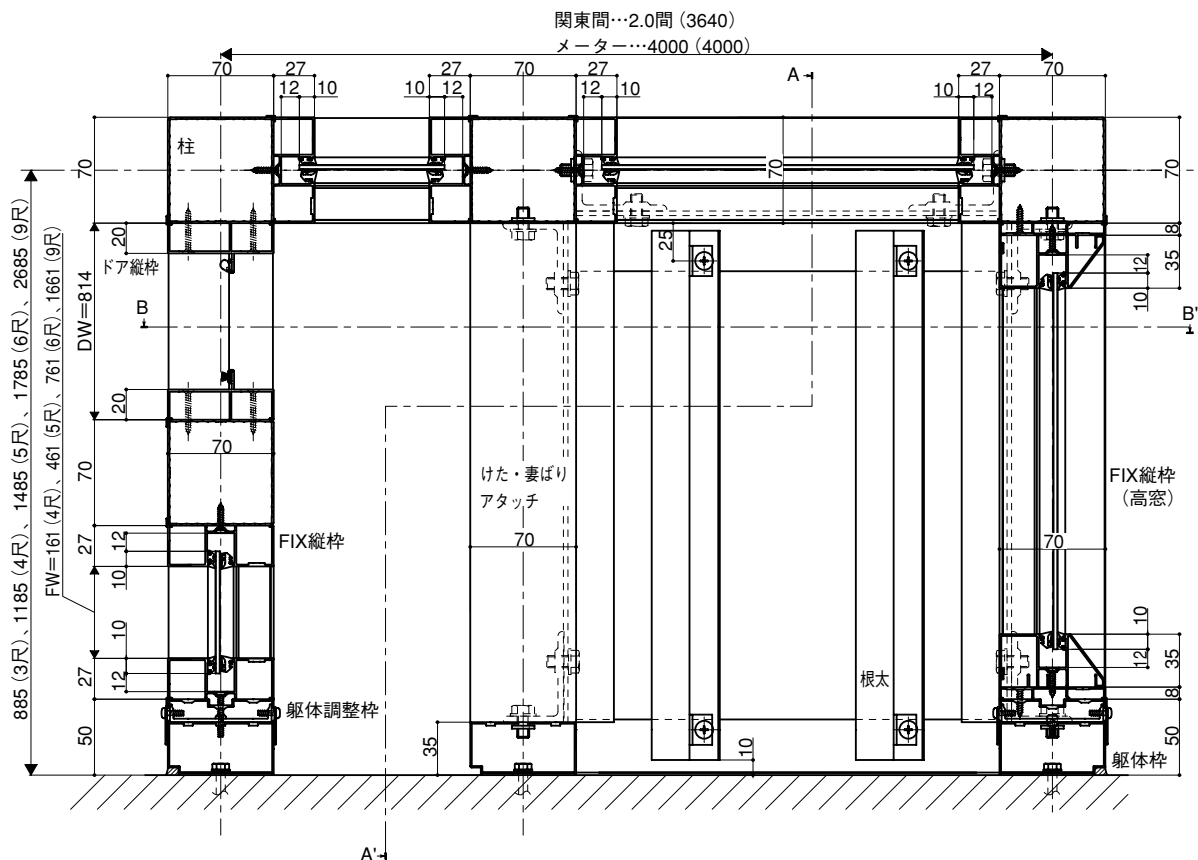


### 4 床部、屋根部の取付け

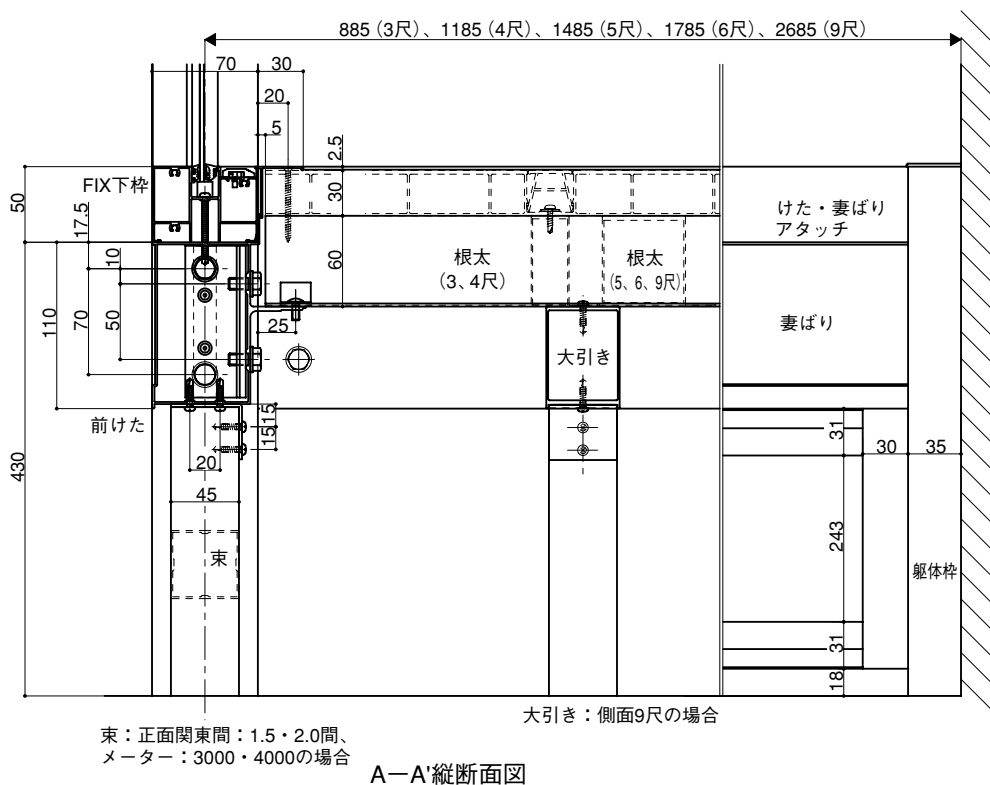
※「テラス囲い組立て・施工説明書」を参照してください。

参考納まり図

●横断面図 土間・床納まり (間口方向)



●縦断面図 土間・床納まり (間口方向) A-A'縦断面図



●縦断面図 土間・床納まり (間口方向) B-B'縦断面図

