

サンクスペースⅡ

テラス囲い 特殊納まりⅠ

取付け説明書

目次

■出隅取付け説明書……………	P.1～P.28
■入隅取付け説明書……………	P.1～P.10
	P.29～P.56
■袖仕様 取付け説明書……………	P.57～P.66
■はね出し仕様 取付け説明書……	P.67～P.72

出入隅 取付け説明書

●この説明書は、必ず取付けされる方にお渡しく下さい。

※内は、ロットNo.表示位置を示します。

■取付けされる方へのお願い

●同梱されている取扱い説明書は、必ず施主様へお渡しく下さい。

●本説明書で使われているマークには、以下のような意味があります。

▲注意 …取付けを誤った場合に、使用者などが中程度の傷害・軽傷を負う危険又は物的損害の発生が想定されます。

冒頭にまとめて記載していますので必ずお読みください。

▲注意

※製品破損による人への被害・物的損害が想定されますので、下記事項をお守りください。

●製品が600タイプの場合、前枠に張られている「1500タイプ」のラベルをはがし棟木に同梱されている「600タイプ」のラベルに張り替えてください。製品破損による人への被害が想定されます。





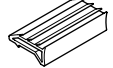
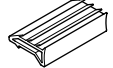
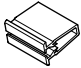
■取付け上のお願い

●取付けは専門業者が行ってください。





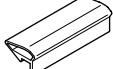
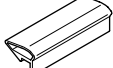

●取付けおよびご使用上の注意事項は、「テラス囲い 組立て・施工説明書」の冒頭に記載してありますので、必ずお読みください。

■梱包明細表





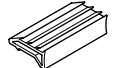
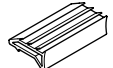

●出隅長さセット アールタイプ屋根 1.0間接続

名 称	略 図	員 数							
		600タイプ				1500タイプ			
		3尺用	4尺用	5尺用	6尺用	3尺用	4尺用	5尺用	6尺用
出隅用スリーブ (Rタイプ・600型)		2	2	2	2	-	-	-	-
出隅用スリーブ (Rタイプ・1500型)		-	-	-	-	2	2	2	2
前枠 (Rタイプ・600型・出隅用)		LR各1	LR各1	LR各1	LR各1	-	-	-	-
前枠 (Rタイプ・1500型・出隅用)		-	-	-	-	LR各1	LR各1	LR各1	LR各1
前枠R後付けビード (L395)		2	4	4	4	-	2	-	-
前枠R後付けビード (L850)		-	-	-	-	2	2	4	4
グレイジングチャンネル		1	1	1	1	1	1	1	1

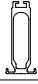
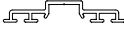
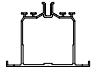

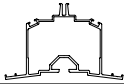
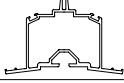
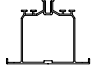
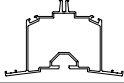
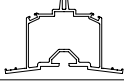
●出隅長さセット フラットタイプ屋根 1.0間接続

名 称	略 図	員 数							
		600タイプ				1500タイプ			
		3尺用	4尺用	5尺用	6尺用	3尺用	4尺用	5尺用	6尺用
出隅用スリーブ (Fタイプ・600型)		2	2	2	2	-	-	-	-
出隅用スリーブ (Fタイプ・1500型)		-	-	-	-	2	2	2	2
前枠 (Fタイプ・600型・出隅用)		LR各1	LR各1	LR各1	LR各1	-	-	-	-
前枠 (Fタイプ・1500型・出隅用)		-	-	-	-	LR各1	LR各1	LR各1	LR各1
前枠F後付けビード (L395)		-	2	-	-	-	2	-	-
前枠F後付けビード (L850)		2	2	4	4	2	2	4	4
グレイジングチャンネル		1	1	1	1	1	1	1	1

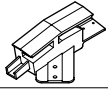
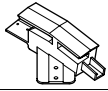
●出隅長さセット 自在桁用 1.0間接続

名 称	略 図	員 数							
		アールタイプ屋根				フラットタイプ屋根			
		3尺用	4尺用	5尺用	6尺用	3尺用	4尺用	5尺用	6尺用
自在桁前枠スリーブ (R・出隅用)		2	2	2	2	-	-	-	-
自在桁前枠スリーブ (F・出隅用)		-	-	-	-	2	2	2	2
自在桁前枠 (R・出隅用)		LR各1	LR各1	LR各1	LR各1	-	-	-	-
自在桁前枠 (F・出隅用)		-	-	-	-	LR各1	LR各1	LR各1	LR各1
前枠R後付けビード (L395)		-	2	-	-	-	2	-	-
前枠R後付けビード (L850)		2	2	4	4	2	2	4	4
グレイジングチャンネル		1	1	1	1	1	1	1	1

●出隅棟木セット

名 称	略 図	員 数																
		アールタイプ屋根								フラットタイプ屋根								
		600タイプ				1500タイプ				600タイプ				1500タイプ				600タイプ
		3R	4R	5R	6R	3R	4R	5R	6R	3R	4R	5R	6R	3R	4R	5R	6R	7~9R
野縁		2	2	4	6	2	2	4	6	2	2	4	4	2	2	4	4	-
中間垂木カバー		-	LR各1	LR各1	LR各1	-	LR各1	LR各1	LR各1	-	LR各1	LR各1	LR各1	-	LR各1	LR各1	LR各1	-
中間垂木A (R出隅用)		-	LR各1	LR各1	LR各1	-	LR各1	LR各1	LR各1	-	-	-	-	-	-	-	-	-
出隅棟木カバー		1	1	1	1	1	1	1	1	1	1	1	1	1	1	1	1	1
出隅棟木 (R用)		1	1	1	1	-	-	-	-	-	-	-	-	-	-	-	-	-
出隅棟木 (1500R用)		-	-	-	-	1	1	1	1	-	-	-	-	-	-	-	-	-
中間垂木A (F出隅用)		-	-	-	-	-	-	-	-	-	LR各1	LR各1	LR各1	-	LR各1	LR各1	LR各1	-
出隅棟木 (F用)		-	-	-	-	-	-	-	-	1	1	1	1	-	-	-	-	-
出隅棟木 (1500F用)		-	-	-	-	-	-	-	-	-	-	-	-	1	1	1	1	1
ブランドラベル	-	2	2	2	2	-	-	-	-	2	2	2	2	-	-	-	-	2

●出隅出幅違い部品セット

名 称	略 図	員 数	
		右用	左用
出隅出幅違い接続部品L		-	1
出隅出幅違い接続部品R		1	-
トラス小ねじM5×12	-	6	6
穴ふさぎシール	-	10	10

●出隅屋根パネルセット

名 称	略 図	員 数							
		アールタイプ屋根				フラットタイプ屋根			
		3尺用	4尺用	5尺用	6尺用	3尺用	4尺用	5尺用	6尺用
出隅用コーナーパネル1	-	LR各1	LR各1	LR各1	LR各1	LR各1	LR各1	LR各1	LR各1
出隅用コーナーパネル2	-	-	LR各1	LR各1	LR各1	-	LR各1	LR各1	LR各1

●出入隅部品セット アールタイプ

名 称	略 図	員 数									
		出隅 1.0間用					入隅 1.0~2.0間用				
		600タイプ		1500タイプ		600・1500タイプ 自在桁 前枠用	600タイプ		1500タイプ		600・1500タイプ 自在桁 前枠用
		3・4尺	5・6尺	3・4尺	5・6尺		3・4尺	5・6尺	3・4尺	5・6尺	
前枠コーナー継手 (R・600・出隅用)		1	1	-	-	-	-	-	-	-	
前枠コーナー継手 (R・1500・出隅用)		-	-	1	1	-	-	-	-	-	
出隅用前枠コーナー継手 (自在桁前枠A・R用)		-	-	-	-	1	-	-	-	-	
前枠コーナー継手 (R・600・入隅用)		-	-	-	-	-	1	1	-	-	
前枠コーナー継手 (R・1500・入隅用)		-	-	-	-	-	-	-	1	1	
入隅用前枠コーナー継手 (自在桁前枠A・R用)		-	-	-	-	-	-	-	-	1	
出入隅前枠スリーブ (R・600)		2	2	-	-	-	2	2	-	-	
出入隅前枠スリーブ (R・1500)		-	-	2	2	-	-	-	2	2	
出入隅前枠スリーブ (R・自在桁)		-	-	-	-	2	-	-	-	2	
出隅用垂木掛け・棟木取付け金具		1	1	1	-	1	-	-	-	-	
入隅用垂木掛け・棟木取付け金具1		-	-	-	-	-	1	1	1	1	
入隅用垂木掛け・棟木取付け金具2		-	-	-	-	-	1	1	1	1	
出入隅用棟木・垂木取付け部品		LR各1	LR各1	LR各1	LR各1	LR各1	LR各1	LR各1	LR各1	LR各1	
出隅用垂木掛けカバー		1	1	1	1	1	-	-	-	-	
入隅用垂木掛けカバー		-	-	-	-	-	1	1	1	1	
出入隅用野縁取付け部品		LR各1	LR各2	LR各1	LR各2	LR各2	LR各1	LR各1	LR各1	LR各1	
出隅用垂木掛け		2	2	2	2	2	-	-	-	-	
グレイジングチャンネル (出隅用)		2	2	2	2	2	-	-	-	-	

●出入隅部品セット アールタイプ (つづき)

名 称	略 図	員 数									
		出隅 1.0間用					入隅 1.0~2.0間用				
		600タイプ		1500タイプ		600・ 1500 タイプ 自在桁 前枠用	600タイプ		1500タイプ		600・ 1500 タイプ 自在桁 前枠用
		3・4尺	5・6尺	3・4尺	5・6尺		3・4尺	5・6尺	3・4尺	5・6尺	
前枠ジョイントカバー		4	4	4	4	4	2	2	2	2	-
自在桁前枠ジョイントカバー		-	-	-	-	-	-	-	-	-	2
連棟用垂木固定裏板		4	4	4	4	4	4	4	4	4	4
柱固定金具裏板(持出し柱用)		1	1	1	1	1	1	1	1	1	1
端部垂木アタッチ取付用裏板		2	2	2	2	2	2	2	2	2	2
出入隅用柱固定金具		1	1	1	1	-	1	1	1	1	-
出入隅用柱固定金具裏板		2	2	2	2	-	2	2	2	2	-
柱固定金具スペーサー		1	1	1	1	-	1	1	1	1	-
前枠後付けビード		-	-	-	-	-	1	1	1	1	1
穴ふさぎシール(φ10)	-	2	2	2	2	2	2	4	2	4	4
プチルコーキング	-	1	1	1	1	1	1	1	1	1	1
ワッシャーヘッドタッピンねじ(2種)φ4×12(D=10)	-	8	11	8	11	11	8	10	8	10	10
六角コーチねじφ6×100	-	-	-	-	-	-	1	1	1	1	1
六角タッピンねじ(1種)φ6×70	-	2	2	2	2	2	6	6	6	6	6
平ワッシャーM6用	-	2	2	2	2	2	7	7	7	7	7
六角ボルトM8×18	-	2	2	2	2	-	2	2	2	2	-
六角ボルトM8×12	-	2	2	2	2	2	2	2	2	2	2
平ワッシャーM8用	-	4	4	4	4	4	4	4	4	4	2
トラス小ねじM5×12(D=10.6)	-	60	76	60	76	76	40	55	40	55	55
トラスタッピンねじ(3種)φ4×12	-	4	4	4	4	4	4	4	4	4	4
ナベタッピンねじ(4種)φ4×25	-	-	-	-	-	0	8	8	8	8	8
取付け説明書	-	1	1	1	1	1	1	1	1	1	1




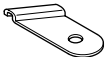

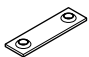
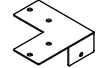
●出入隅部品セット フラットタイプ

名 称	略 図	員 数									
		出隅 1.0間用					入隅 1.0~2.0間用				
		600タイプ		1500タイプ		600・1500タイプ 自在桁 前枠用	600タイプ		1500タイプ		600・1500タイプ 自在桁 前枠用
		3・4尺	5・6尺	3・4尺	5・6尺		3・4尺	5・6尺	3・4尺	5・6尺	
前枠コーナー継手 (F・600・出隅用)		1	1	-	-	-	-	-	-	-	-
前枠コーナー継手 (F・1500・出隅用)		-	-	1	1	-	-	-	-	-	-
出隅用前枠コーナー継手 (自在桁前枠A・F用)		-	-	-	-	1	-	-	-	-	-
前枠コーナー継手 (F・600・入隅用)		-	-	-	-	-	1	1	-	-	-
前枠コーナー継手 (F・1500・入隅用)		-	-	-	-	-	-	-	1	1	-
入隅用前枠コーナー継手 (自在桁前枠A・F用)		-	-	-	-	-	-	-	-	-	1
前枠スリーブ (600・F)		2	2	-	-	-	2	2	-	-	-
前枠スリーブ (1500・F)		-	-	2	2	-	-	-	2	2	-
前枠スリーブ (F・自在桁)		-	-	-	-	2	-	-	-	-	2
出隅用垂木掛け・棟木取付け金具		1	1	1	1	1	-	-	-	-	-
出入隅用棟木・垂木取付け部品		LR各1	LR各1	LR各1	LR各1	LR各1	LR各1	LR各1	LR各1	LR各1	LR各1
入隅用垂木掛け・棟木取付け金具1		-	-	-	-	-	1	1	1	1	1
入隅用垂木掛け・棟木取付け金具2		-	-	-	-	-	1	1	1	1	1
出隅用垂木掛けカバー		1	1	1	1	1	-	-	-	-	-
入隅用垂木掛けカバー		-	-	-	-	-	1	1	1	1	1
出入隅用野縁取付け部品		LR各1	LR各1	LR各1	LR各1	LR各1	LR各1	LR各1	LR各1	LR各1	LR各1
出隅用垂木掛け		2	2	2	2	2	-	-	-	-	-
グレイジングチャンネル (出隅用)		2	2	2	2	-	-	-	-	-	-

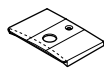

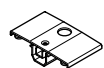
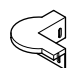
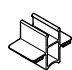
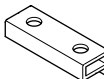
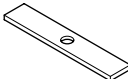
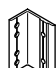
●出入隅部品セット フラットタイプ (つづき)

名 称	略 図	員 数									
		出隅 1.0間用					入隅 1.0~2.0間用				
		600タイプ		1500タイプ		600・ 1500 タイプ 自在桁 前枠用	600タイプ		1500タイプ		600・ 1500 タイプ 自在桁 前枠用
		3・4尺	5・6尺	3・4尺	5・6尺		3・4尺	5・6尺	3・4尺	5・6尺	
前枠ジョイントカバー		4	4	4	4	4	2	2	2	2	2
連棟用パネルカバー		4	4	4	4	4	2	2	2	2	2
連棟用垂木固定裏板		4	4	4	4	4	4	4	4	4	4
柱固定金具裏板 (持出し柱用)		1	1	1	1	1	1	1	1	1	1
端部垂木アタッチ取付用裏板		2	2	2	2	2	2	2	2	2	2
出入隅用柱固定金具		1	1	1	1	-	1	1	1	1	-
出入隅用柱固定金具裏板		2	2	2	2	-	2	2	2	2	-
柱固定金具スペーサー		1	1	1	1	-	1	1	1	1	-
出隅用排水部品		1	1	1	1	1	-	-	-	-	-
入隅用排水部品		-	-	-	-	-	1	1	1	1	1
前枠ビードF用		-	-	-	-	-	1	1	1	1	1
袖用パッキン		1	1	1	1	1	1	1	1	1	1
穴ふさぎシール(φ10)	-	-	2	-	2	2	2	4	2	4	4
プチルコーキング	-	1	1	1	1	1	1	1	1	1	1
ワッシャーヘッドタッピンねじ(2種) φ4×12 (D=10)	-	9	12	9	12	12	7	10	7	10	10
六角コーチねじ φ6×100	-	-	-	-	-	-	1	1	1	1	1
六角タッピンねじ(1種) M6×70	-	2	2	2	2	2	6	6	6	6	9
平ワッシャーM6用	-	2	2	2	2	2	7	7	7	7	7
六角ボルト(セムス) M8×20	-	-	-	-	-	-	-	-	-	-	2
六角ボルトM8×18	-	2	2	2	2	-	2	2	2	2	-
六角ボルトM8×12	-	2	2	2	2	2	2	2	2	2	2
平ワッシャーM8用	-	4	4	4	4	2	4	4	4	4	2
トラス小ねじφ5×12 (D=10.6)	-	66	72	66	72	72	40	55	40	55	55
トラスタッピンねじ(3種) φ4×20	-	-	-	-	-	-	6	6	6	6	6
ナベタッピンねじ(4種) φ4×25	-	-	-	-	-	-	8	8	8	8	8
ナベタッピンねじ(4種) φ4×25	-	-	-	-	-	-	-	-	-	-	8
トラスタッピンねじ(3種) φ4×12	-	6	6	6	6	6	-	-	-	-	-
取付け説明書	-	1	1	1	1	1	1	1	1	1	1

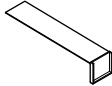
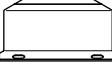
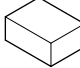


●出入隅部品セット 自在桁A-4用

名 称	略 図	員 数	
		出隅用1.0間用	入隅用1.0~2.0間用
出隅用コーナープレート (A-3)		1	-
入隅用コーナープレート (A-3)		-	1
自在桁B-1		2	2
棟木取付け金具 (出入隅用)		左右各1	左右各1
自在桁B中間用キャップ		4	4
柱固定金具裏板 (BS接続用)		2	2
出入隅自在桁コーナー柱固定金具		1	1
六角ボルトM6×12	-	2	2
袋ナットM6用	-	2	2
平ワッシャーM6用	-	2	2
スプリングワッシャーM6用	-	2	2
六角ボルト (セムス) M8×16	-	6	6
ナベテクスねじφ4×13	-	8	8
取付け説明書	-	1	1


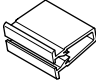
●出入隅部品セット 床用

名 称	略 図	員 数			
		出隅用		入隅用	
		3・4尺用	5・6尺用	3・4尺用	5・6尺用
出入隅用雨どいカバー端部キャップA		1	1	1	1
出入隅用雨どいカバー端部キャップB		1	1	1	1
出入隅用雨どいカバー端部キャップC		-	2	-	2
出隅用躯体側コーナーカバー		1	1	1	1
出入隅用雨どいカバー固定部品		3	6	3	6
根太スペーサーA		6	8	6	8
根太スペーサーB		1	1	1	1
けた・妻ばり取付金具		2	2	2	2

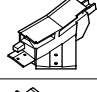
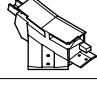
●出入隅部品セット 床用 (つづき)

名 称	略 図	員 数			
		出隅用		入隅用	
		3・4尺用	5・6尺用	3・4尺用	5・6尺用
出入隅用根太掛けキャップ		4	4	4	4
出入隅コーナー金具		1	1	1	1
出入隅用スペーサー		2	2	2	2
出入隅コーナーカバー		1	1	1	1
束・大引き固定金具		1	1	-	-
穴ふさぎシール(φ10)	-	8	10	2	2
注意ラベル	-	1	1	1	1
六角ボルト(セムス)M8×16	-	8	8	8	8
六角ボルトM6×35	-	32	40	32	40
平ワッシャーM6用	-	32	40	32	40
ナットM6用	-	32	40	34	40
ナベテクスねじφ4×16	-	10	10	13	13
皿テクスねじφ4×13	-	2	4	2	4
AZナベテクスねじφ4×16	-	13	28	13	28
丸木ねじφ3.8×45	-	2	2	-	-
ナベタッピンねじ(3種)(セムス)φ4×40	-	6	10	6	6
皿テクスねじφ4×50(D7)	-	7	9	3	3
ナベテクスねじφ4×19	-	4	4	-	-
ナベタッピンねじ(4種)φ4×25	-	-	-	2	2
取付け説明書	-	1	1	1	1



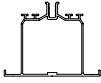
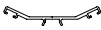
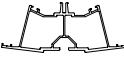
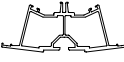
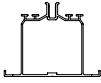
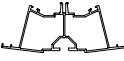
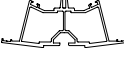
●入隅長さセット

名 称	略 図	員 数			
		3尺用	4尺用	5尺用	6尺用
垂木掛け		LR各1	LR各1	LR各1	LR各1
グレイジングチャンネル		2	4	4	4



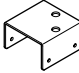
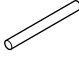
●入隅出幅違い部品セット

名 称	略 図	員 数	
		右用	左用
入隅出幅違い接続部品L		-	1
入隅出幅違い接続部品R		1	-
トラス小ねじM5×12	-	6	6
穴ふさぎシール	-	10	10

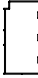
●入隅棟木セット

名 称	略 図	員 数																
		アールタイプ屋根								フラットタイプ屋根								
		600タイプ				1500タイプ				600タイプ				1500タイプ				600タイプ
		3R	4R	5R	6R	3R	4R	5R	6R	3R	4R	5R	6R	3R	4R	5R	6R	7~9R
野縁		2	2	4	4	2	2	4	4	2	2	4	4	2	2	4	4	-
中間垂木カバー		-	LR各1	LR各1	LR各1	-	LR各1	LR各1	LR各1	-	LR各1	LR各1	LR各1	-	LR各1	LR各1	LR各1	-
中間垂木A (R入隅用)		-	LR各1	LR各1	LR各1	-	LR各1	LR各1	LR各1	-	-	-	-	-	-	-	-	-
入隅棟木カバー		1	1	1	1	1	1	1	1	1	1	1	1	1	1	1	1	1
入隅棟木 (R用)		1	1	1	1	-	-	-	-	-	-	-	-	-	-	-	-	-
入隅棟木 (1500R用)		-	-	-	-	1	1	1	1	-	-	-	-	-	-	-	-	-
中間垂木A (F入隅用)		-	-	-	-	-	-	-	-	-	LR各1	LR各1	LR各1	-	LR各1	LR各1	LR各1	-
入隅棟木 (F用)		-	-	-	-	-	-	-	-	1	1	1	1	-	-	-	-	-
入隅棟木 (1500F用)		-	-	-	-	-	-	-	-	-	-	-	-	1	1	1	1	1

●主柱セット (1本入り)

名 称	略 図	員 数	
		標準	自在
床用柱 (出入隅用)		1	1
縦どい (L=2450)		1	1
柱固定金具		1	1
アンカー棒		1	1
トラスタッピンねじ (3種) φ5×12 (D=10.6)	-	4	4

●入隅用柱アタッチセット

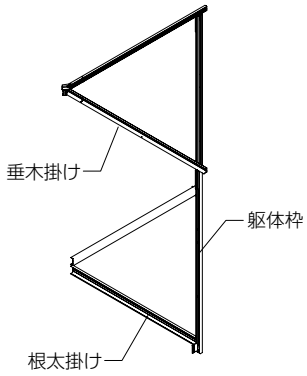
名 称	略 図	員 数
躯体枠 (入隅用)		2

●入隅屋根パネルセット

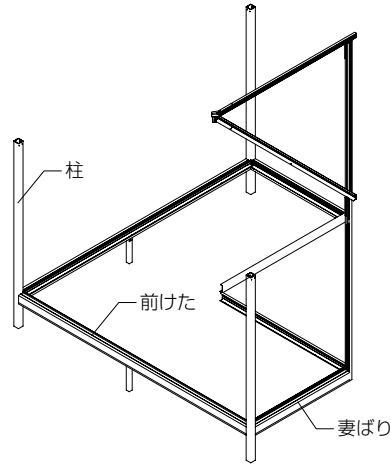
名 称	略 図	員 数							
		アールタイプ屋根				フラットタイプ屋根			
		3R用	4R用	5R用	6R用	3R用	4R用	5R用	6R用
出隅用コーナーパネル1	-	LR各1	LR各1	LR各1	LR各1	LR各1	LR各1	LR各1	LR各1
出隅用コーナーパネル2	-	-	LR各1	LR各1	LR各1	-	LR各1	LR各1	LR各1

■取付け手順

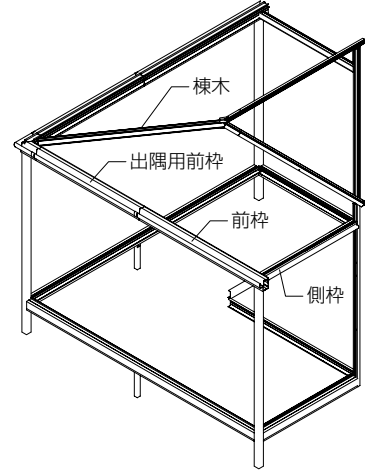
- 1 取付け寸法の確認
- 2 部材の加工
- 3 根太掛け・躯体枠・垂木掛けの取付け



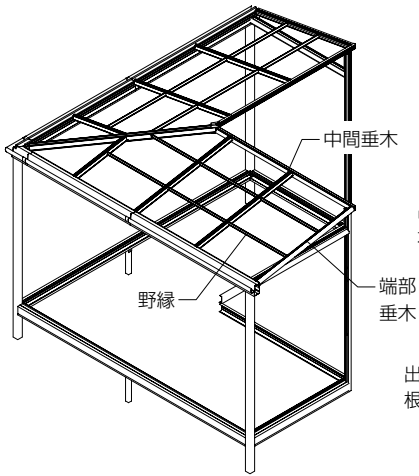
- 4 妻ばり・柱・前けたの取付け



- 5 出隅用前枠コーナー継手、出隅用前枠、前枠、側枠、棟木の取付け

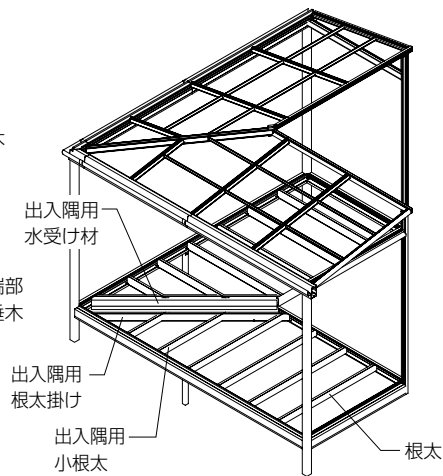


- 6 端部垂木・中間垂木・野縁の取付け

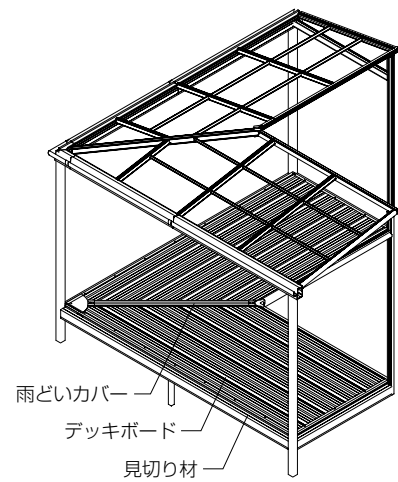


- 7 出入隅用根太掛け・出入隅用小根太

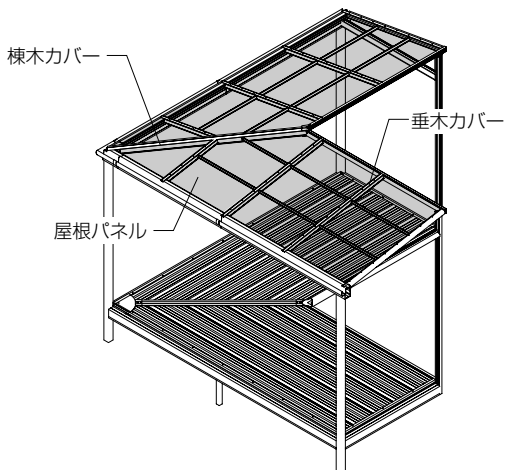
- 8 出入隅用水受け材の取付け



- 9 デッキボード・見切り材・雨どいカバーの取付け



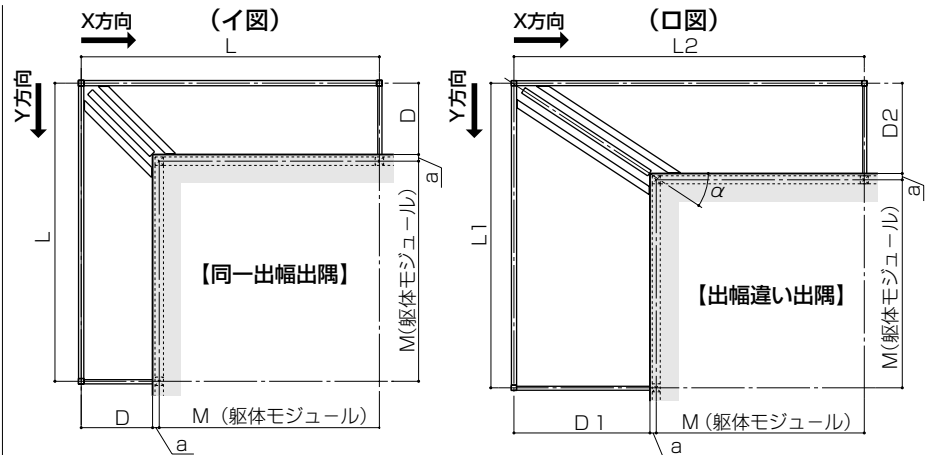
- 10 屋根パネル、棟木カバー、垂木カバーの取付け



■取付け詳細

1 取付け寸法の確認

- ※躯体状況を確認し、各部の基本寸法を決定してください。
- ※a寸法は、躯体柱芯より外壁面までの寸法を示します。
- ※D寸法が同一の場合は、イ図を参照し基本寸法を決定してください。
- ※D寸法 (D1・D2) が異なる場合は、ロ図を参照し基本寸法を決定してください。



2 部材の加工

- ※各部の基本寸法をもとに部材を切断してください。

■切断寸法公式表 (出隅)

部材名	同一出幅	出幅違い
けた	L-70	L1-70・L2-70
根太掛け	M+a-105	M+a-105
妻ばり	D-70	D-70
根太	D-50	D1-50・D2-50
出入隅用根太掛け	表1参照	表1参照
出入隅用水受け材	表1参照	表1参照
出入隅用雨どいカバー	表1参照	表1参照
出入隅用小根太	実測の上切断	実測の上切断

■表1/加工寸法一覧表

【同一出幅時の加工寸法一覧表】

D	角度 α	出入隅用水受け材 f	出入隅用雨どいカバー g	出入隅用根太掛け (左)			出入隅用根太掛け (右)		
				e1	h1	i1	e2	h2	i2
2R (585)	45°	661	453	836.5	90	105	836.5	90	105
3R (885)	45°	1085	877	1261	90	105	1261	90	105
4R (1185)	45°	1509.5	1301.5	1685	90	105	1685	90	105
5R (1485)	45°	1933.5	835.5	1939.5	90	105	1939.5	90	105
6R (1785)	45°	2358	1047.5	2533.5	90	105	2533.5	90	105

$$f = \sqrt{(D1)^2 + (D2)^2} - 166.5$$

$$g (2 \sim 4R) = \sqrt{(D1)^2 + (D2)^2} - 320$$

$$g (5 \sim 6R) = (\sqrt{(D1)^2 + (D2)^2} - 370) / 2$$

$$e1 = 90 \tan \alpha + (D1 - 50) / \cos \alpha$$

$$h1 = 35 / \cos \alpha + 54 \tan \alpha$$

$$i1 = 35 / \cos \alpha + 68 \tan \alpha$$

$$e2 = 90 \tan (90^\circ - \alpha) + (D2 - 50) / \cos (90^\circ - \alpha)$$

$$h2 = 35 / \cos (90^\circ - \alpha) + 54 \tan (90^\circ - \alpha)$$

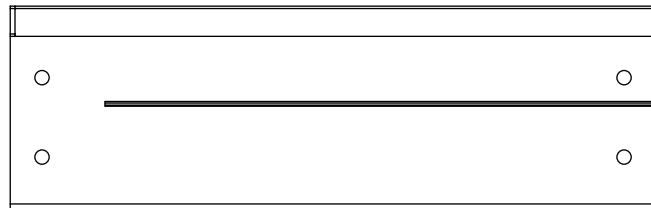
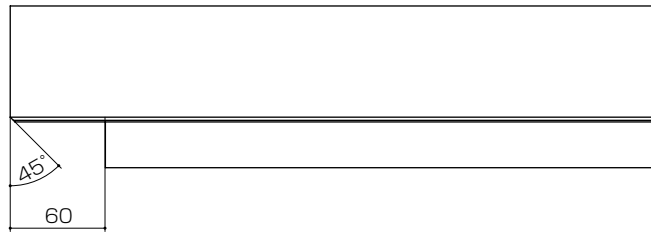
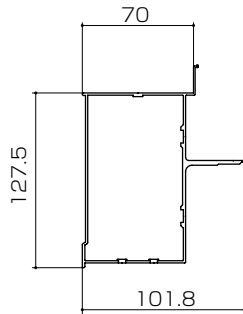
$$i2 = 35 / \cos (90^\circ - \alpha) + 68 \tan (90^\circ - \alpha)$$

【出幅違い時の加工寸法一覧表】

D1	D2	角度 α	出入隅用水受け材 f	出入隅用雨どいカバー g	出入隅用根太掛け (左)			出入隅用根太掛け (右)		
					e1	h1	i1	e2	h2	i2
6R (1785)	2R (585)	17.5°	1717.5	728.0	1847.5	53.5	58.5	2064.5	287.5	332.0
5R (1485)	2R (585)	20.8°	1434.0	586.5	1569.0	58.0	63.5	1743.5	240.5	277.5
4R (1185)	2R (585)	25.6°	1158.0	951.0	1301.5	64.5	71.5	1426.0	193.5	223.0
3R (885)	2R (585)	32.9°	895.5	688.5	1054.0	77.0	86.0	1121.0	147.5	169.0
6R (1785)	3R (885)	25.9°	1828.5	784.0	1972.5	65.0	72.0	2097.0	191.5	220.0
5R (1485)	3R (885)	30.4°	1563.0	651.0	1716.5	72.5	80.5	1803.5	161.0	185.0
4R (1185)	3R (885)	36.5°	1313.0	1106.0	1478.5	83.5	94.0	1525.5	132.0	150.0
6R (1785)	4R (1185)	33.3°	1977.0	858.0	2135.0	77.5	86.5	2204.5	146.0	167.5
5R (1485)	4R (1185)	38.4°	1733.0	736.5	1902.5	87.5	98.5	1941.0	124.5	142.0
6R (1785)	5R (1485)	39.6°	2155.5	947.5	2326.0	90.0	101.5	2360.0	120.0	137.0
2R (585)	3R (885)	57.1°	895.5	688.5	1121.0	147.5	169.0	1054.0	77.0	86.0
2R (585)	4R (1185)	64.4°	1158.0	951.0	1426.0	193.5	223.0	1301.5	64.5	71.5
2R (585)	5R (1485)	69.2°	1434.0	586.5	1743.5	240.5	277.5	1569.0	58.0	63.5
2R (585)	6R (1785)	72.5°	1717.5	728.0	2064.5	287.5	332.0	1847.5	53.5	58.5
3R (885)	4R (1185)	53.5°	1313.0	1106.0	1525.5	132.5	150.0	1478.5	83.5	94.0
3R (885)	5R (1485)	59.6°	1563.0	651.0	1803.5	161.0	185.0	1716.5	72.5	80.5
3R (885)	6R (1785)	64.1°	1828.5	784.0	2097.0	191.5	220.0	1972.5	65.0	72.0
4R (1185)	5R (1485)	51.6°	1733.5	736.5	1941.0	124.5	142.0	1902.5	87.5	98.5
4R (1185)	6R (1785)	56.7°	1977.0	858.0	2204.5	146.0	167.5	2135.0	77.5	86.5
5R (1485)	6R (1785)	50.4°	2155.5	947.5	2360.0	120.0	137.0	2326.0	90.0	101.5

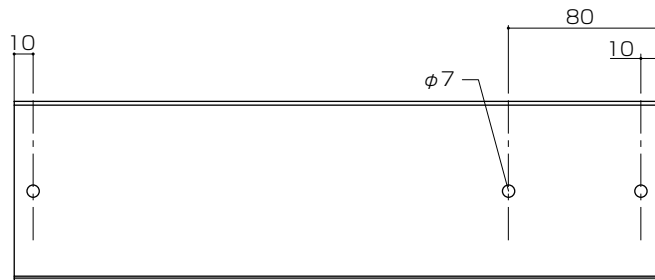
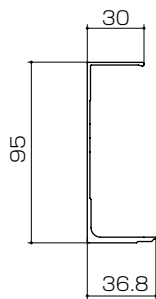
●前けた

※Y方向は本図と対称です。



●根太掛け

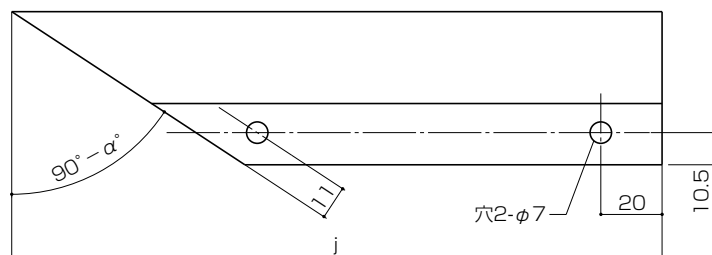
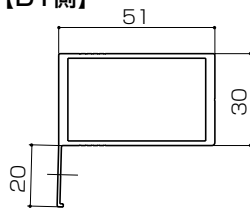
※Y方向は本図と対称です。



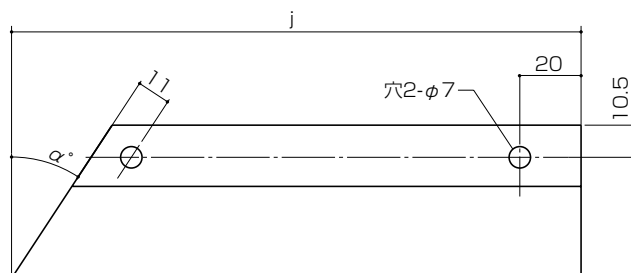
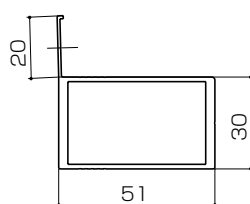
●出入隅用小根太

※j…根太ピッチが400mm以下になるように実測の上切断してください。

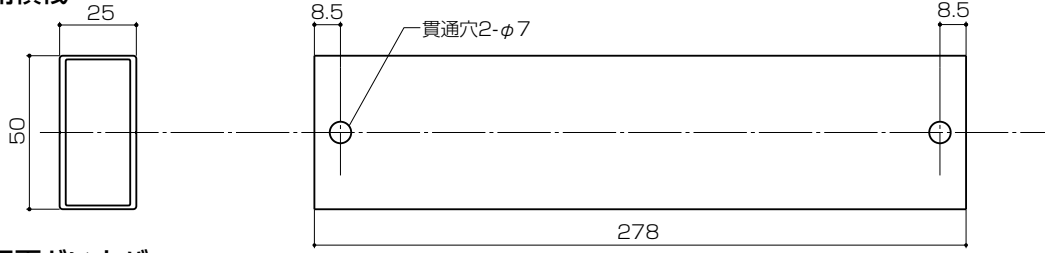
【D1側】



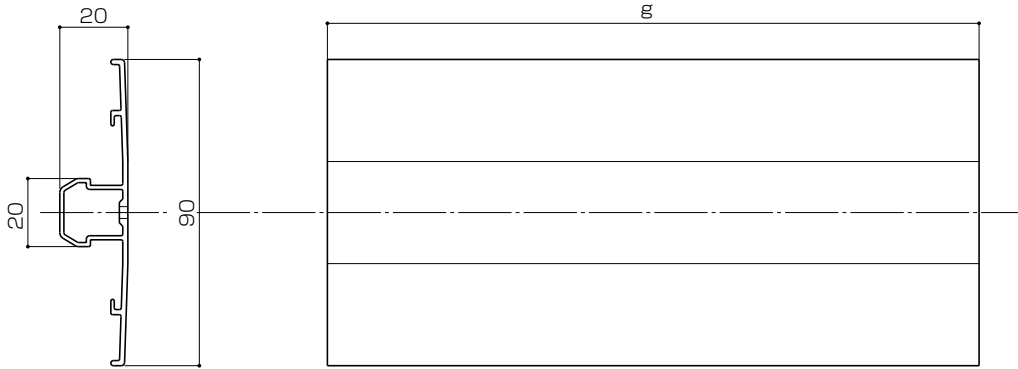
【D2側】



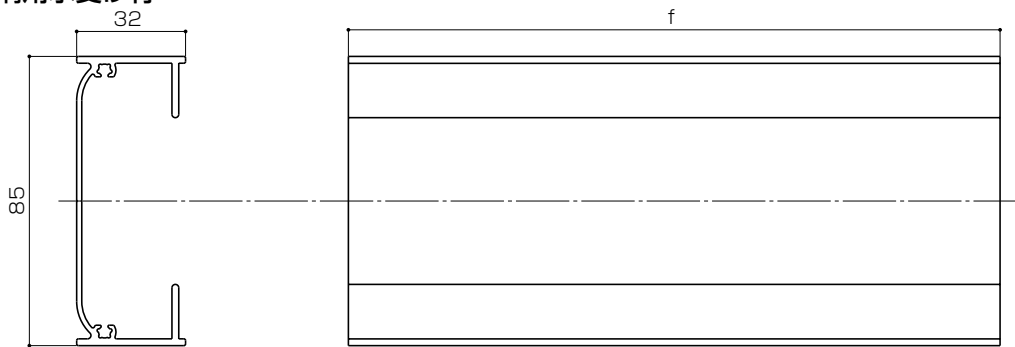
● 出入隅用横棧



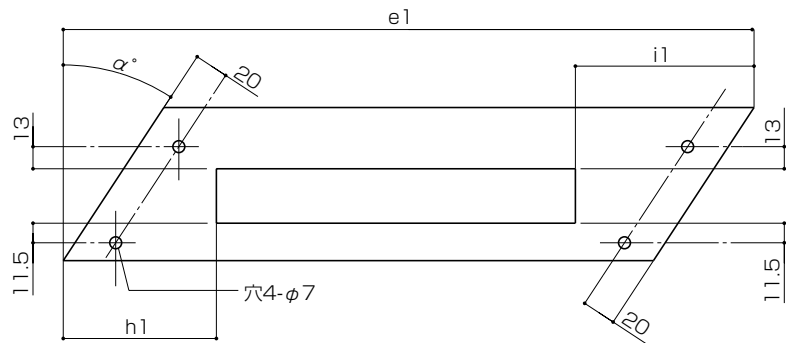
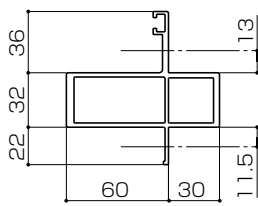
● 出入隅用雨どいカバー



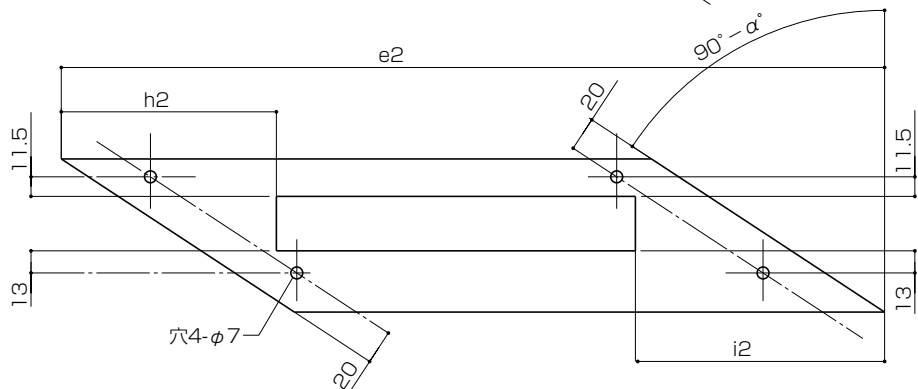
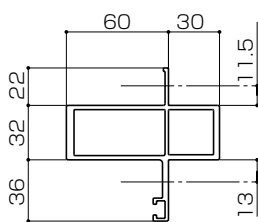
● 出入隅用水受け材



● 出入隅用根太掛け
【左用】



【右用】

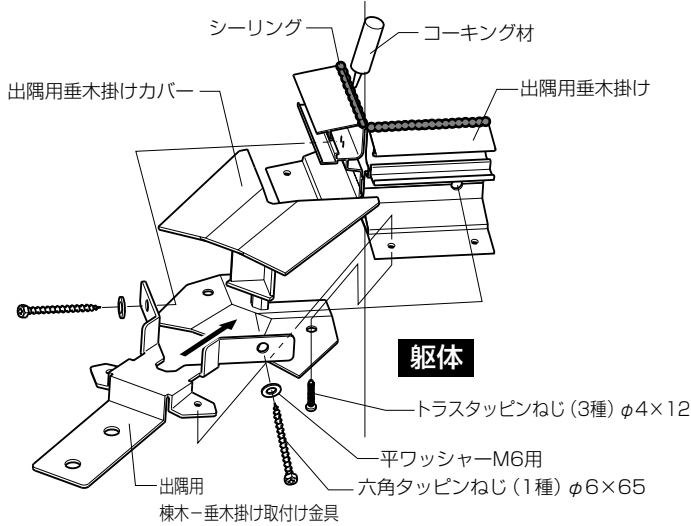


③ 根太掛け・躯体枠・垂木掛けの取付け

※躯体枠の切断および躯体枠の部品の取付けは、「テラス囲い組立て・施工説明書」(P.35)を参照してください。

ポイント

■出隅用垂木掛け、出隅用棟木取付け金具、出隅用垂木掛けカバーの取付け

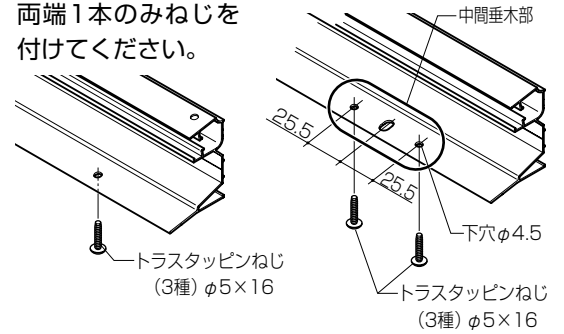


ポイント

■垂木掛けのねじ取付け

●躯体に取付ける前に両端1本のみねじを付けてください。

【垂木掛け部品を使用する場合】

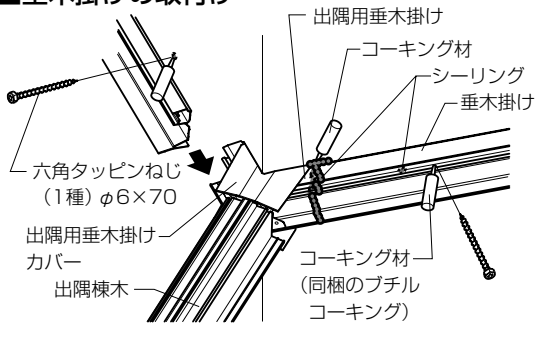


補足

●躯体の柱および間柱の位置に垂木掛け・根太掛けを合わせて、V溝の位置にφ6.5の穴をあけてください。

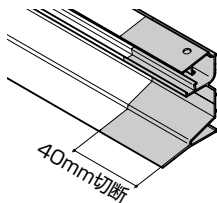
ポイント

■垂木掛けの取付け



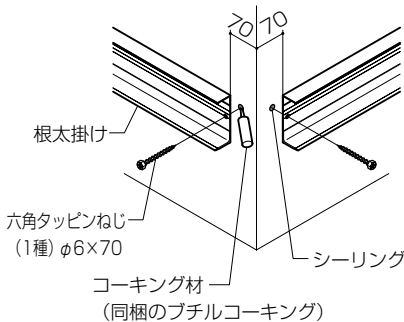
ポイント

●出隅用垂木掛けは片端部40mm切断してください。(図は内観右側)



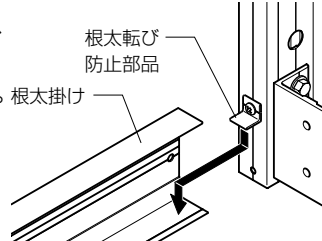
ポイント

■根太掛けの取付け

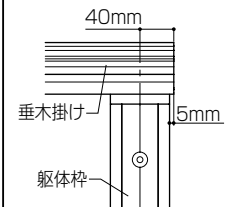


ポイント

●金具を根太掛けに乗せ、躯体枠の垂直を出しながら固定してください。
●根太掛けの取付け高さは「テラス囲い組立て・施工説明書」(P.32)を参照してください。

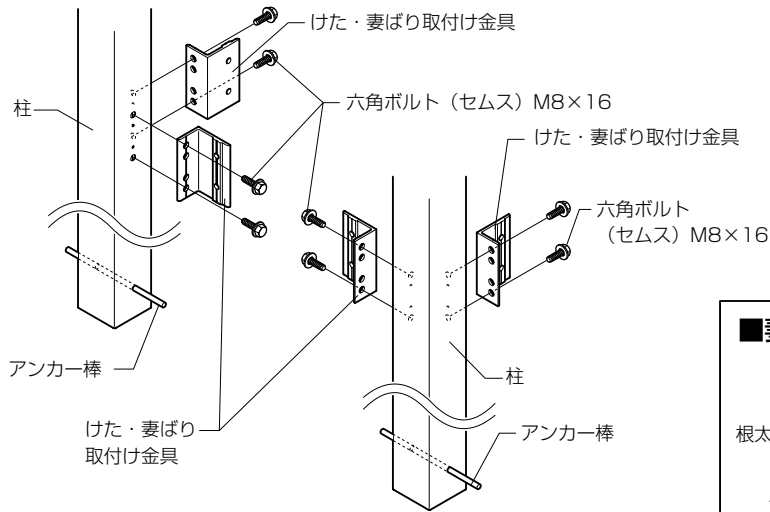


ポイント



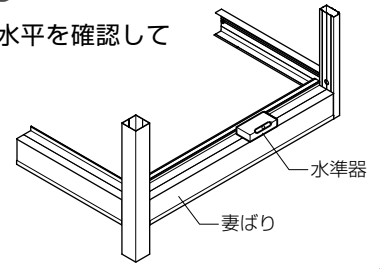
4 妻ばり・柱・前けたの取付け

■柱の部品取付け

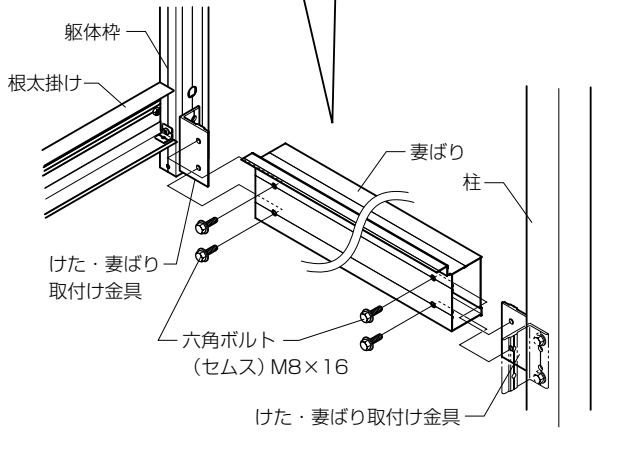


補足

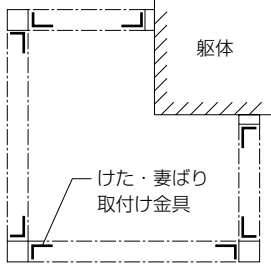
●妻ばりの水平を確認してください。



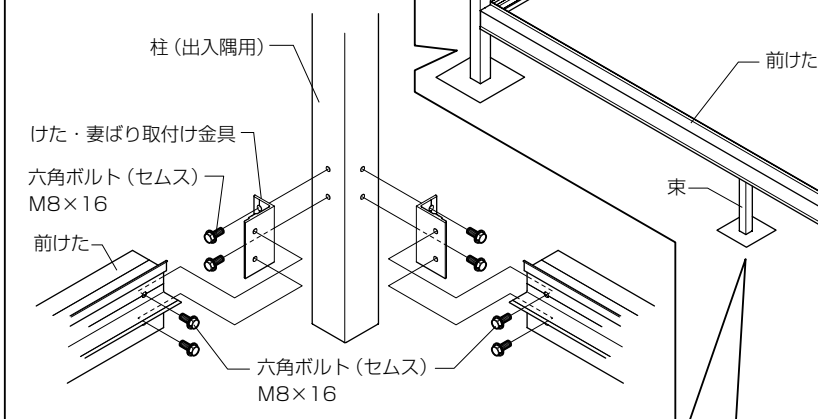
■妻ばりの取付け



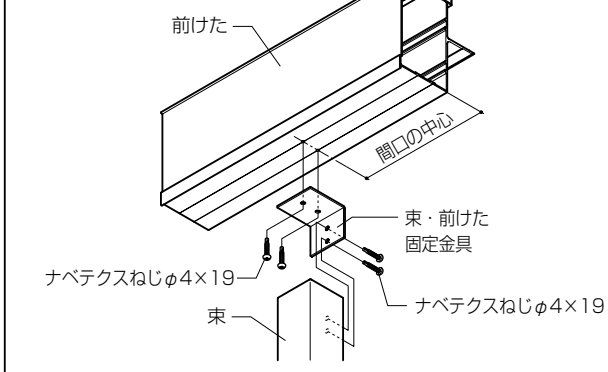
■けた・妻ばり固定金具取付け方向



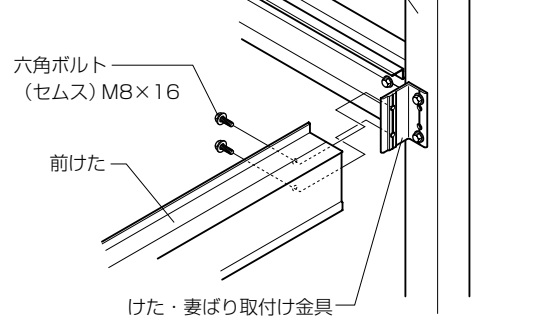
■前けたの取付け (出隅部)



■束の取付け

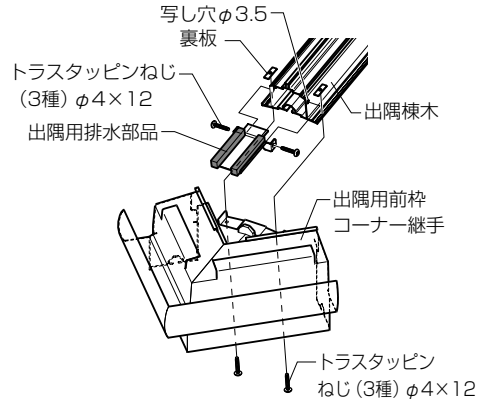
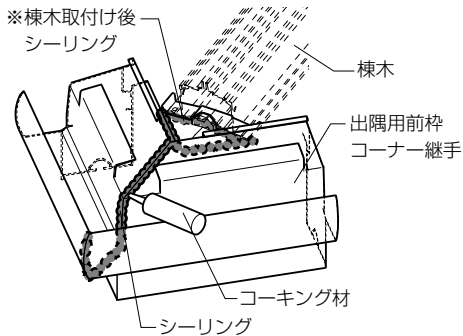


■前けたの取付け (コーナー部)

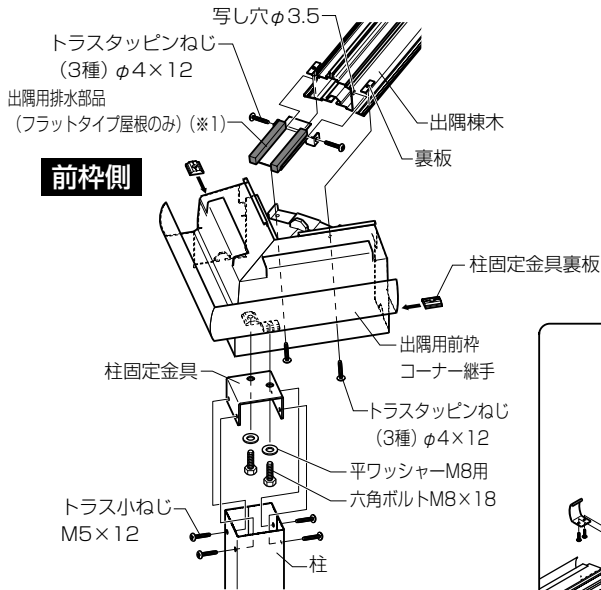
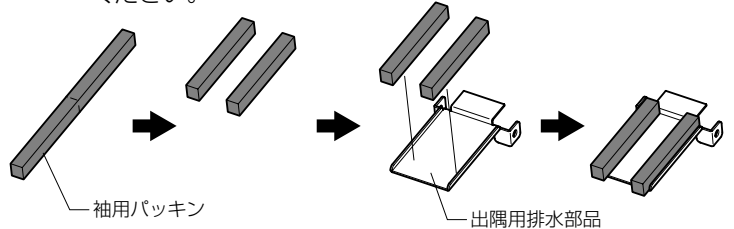


5 出隅用前枠コーナー継手、出隅用前枠、前枠、側枠、棟木の取付け

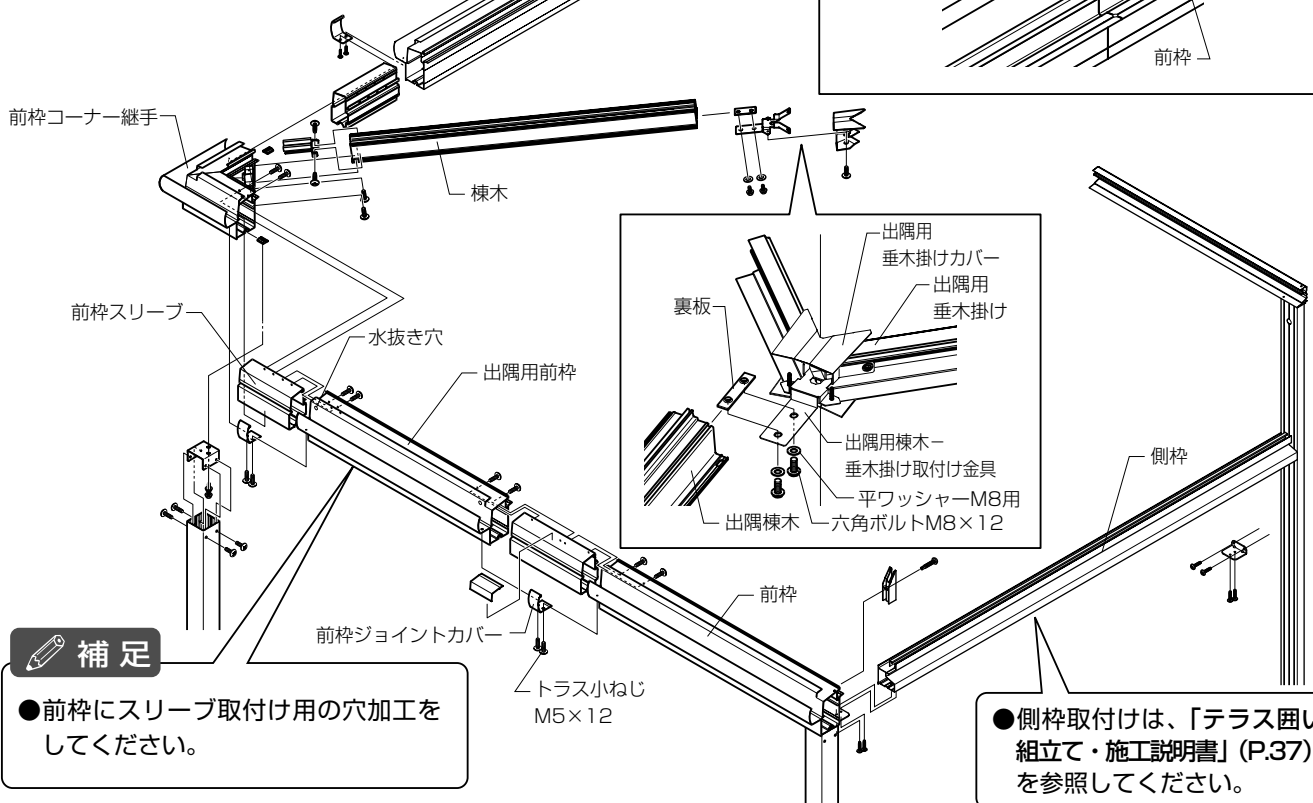
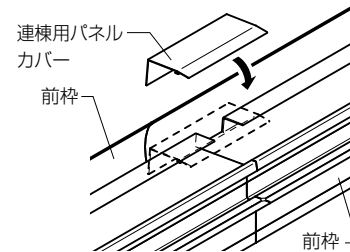
ポイント



(※1) 袖用パッキンを半分に切断して出隅用排水部品に付けてください。



※フラットタイプ屋根のみ屋根パネル取付け後、連棟部に連棟用パネルカバーを取付けてください。

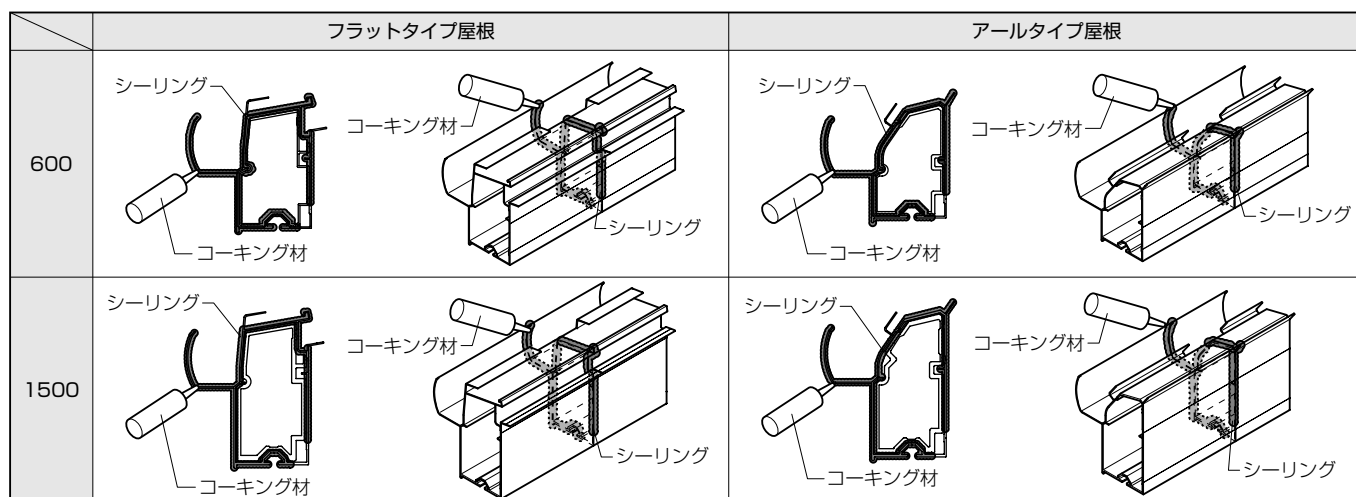


補足

●前枠にスリーブ取付け用の穴加工をしてください。

●側枠取付けは、「テラス囲い組立て・施工説明書」(P.37)を参照してください。

■前枠ジョイント部のシーリング箇所



■前枠の加工

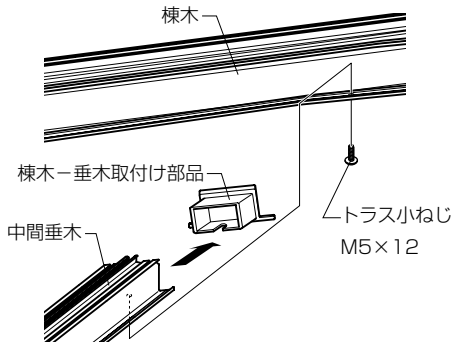
※本図は内観右用です。左用は左右対称の加工になります。

	【フラットタイプ屋根】	【アールタイプ屋根】
●出隅用前枠 600		
●出隅用前枠 1500		
●前枠 600		
●前枠 1500		

6 端部垂木・中間垂木・野縁の取付け

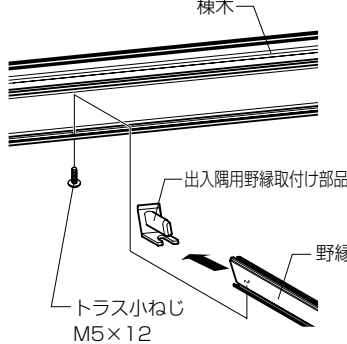
ポイント

●中間垂木の取付け



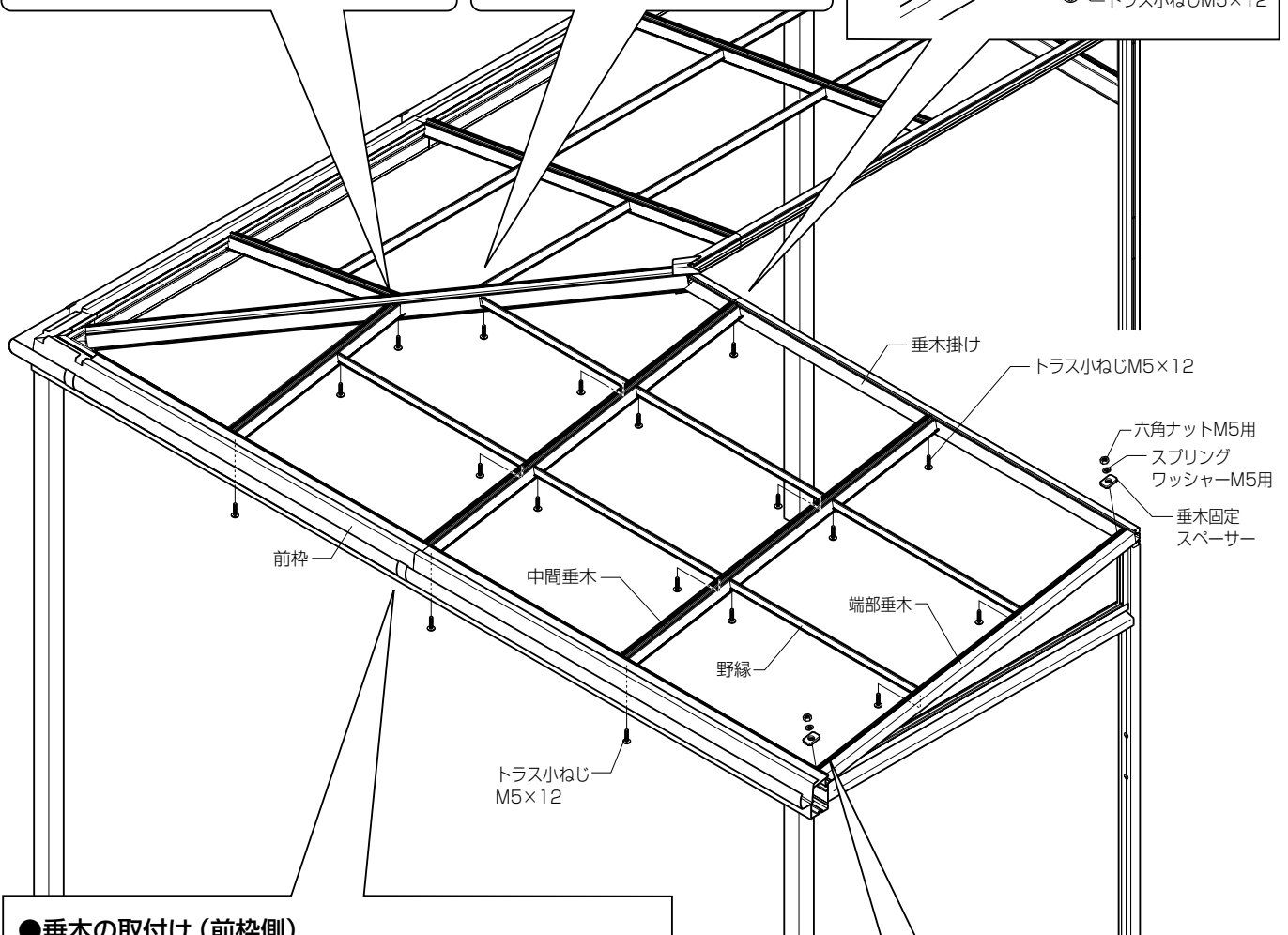
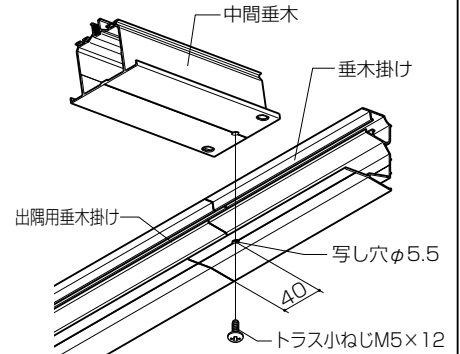
ポイント

●野縁の取付け



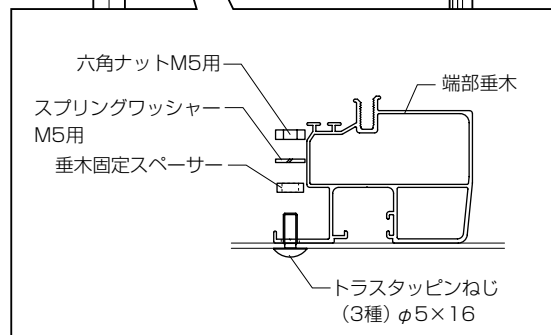
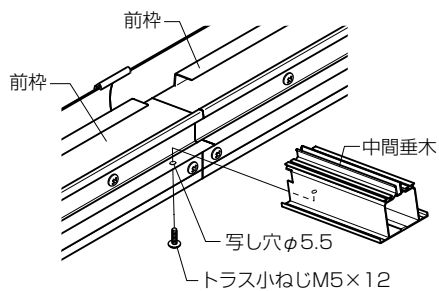
●垂木の取付け (垂木掛け側)

- 垂木掛けV溝部、連棟部から40mmのところを $\phi 5.5$ の下穴をあけて、中間垂木を固定してください。



●垂木の取付け (前枿側)

- 前枿の連棟部から40mmのところを $\phi 5.5$ の下穴をあけて中間垂木を固定してください。

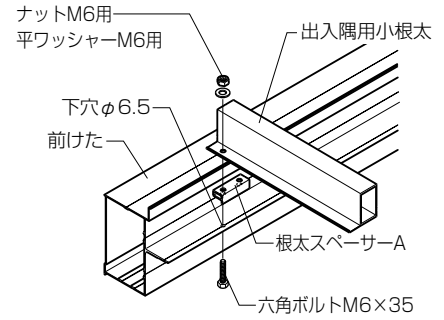


7 出入隅用根太掛け、出入隅用小根太、出入隅用横棧、根太の取付け

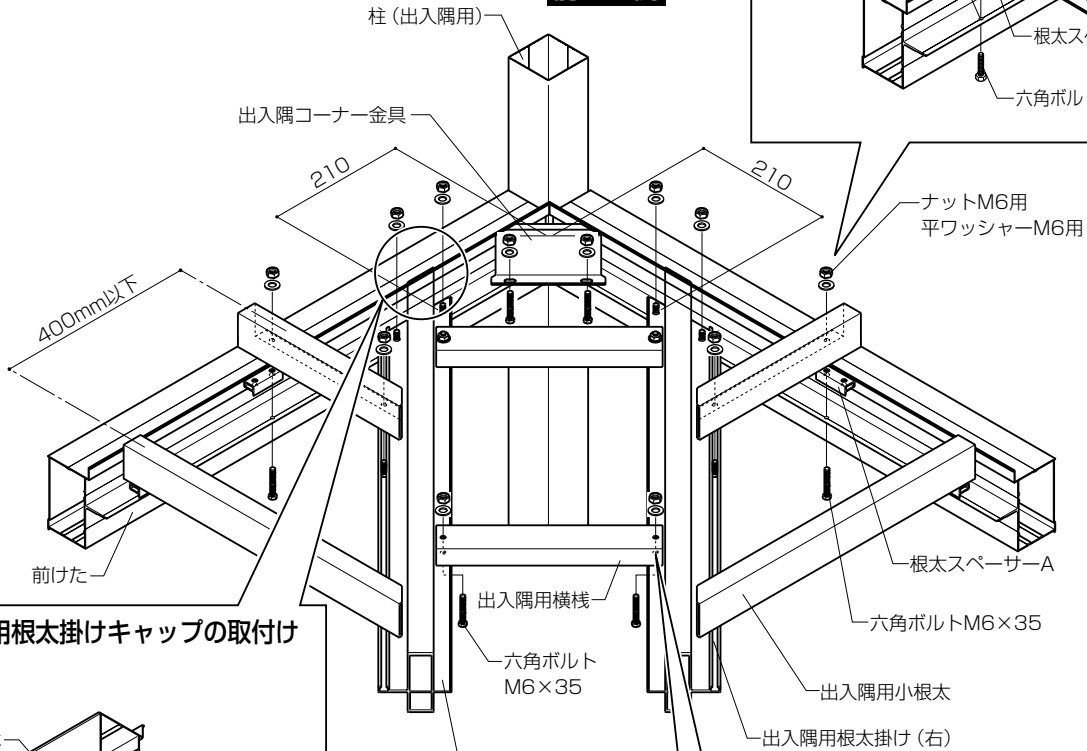
補足

●同一出幅時は、柱（出入隅用）のコーナーから210mm、躯体コーナーから155mmの位置にしてください。

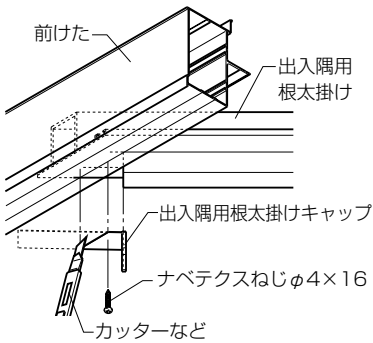
■根太スペーサーの取付け



前けた側

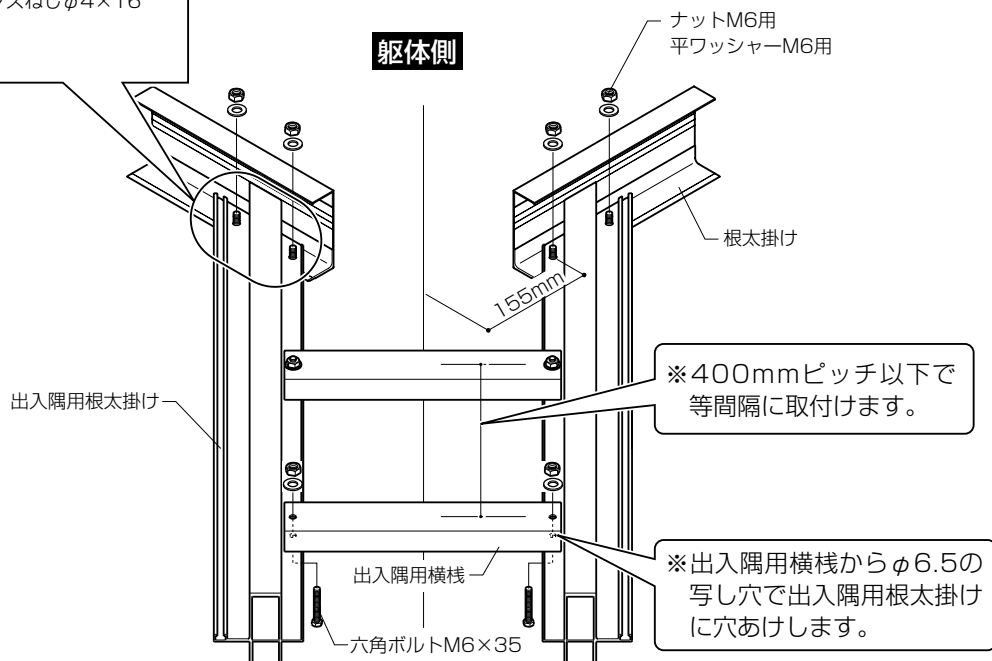


■出入隅用根太掛けキャップの取付け

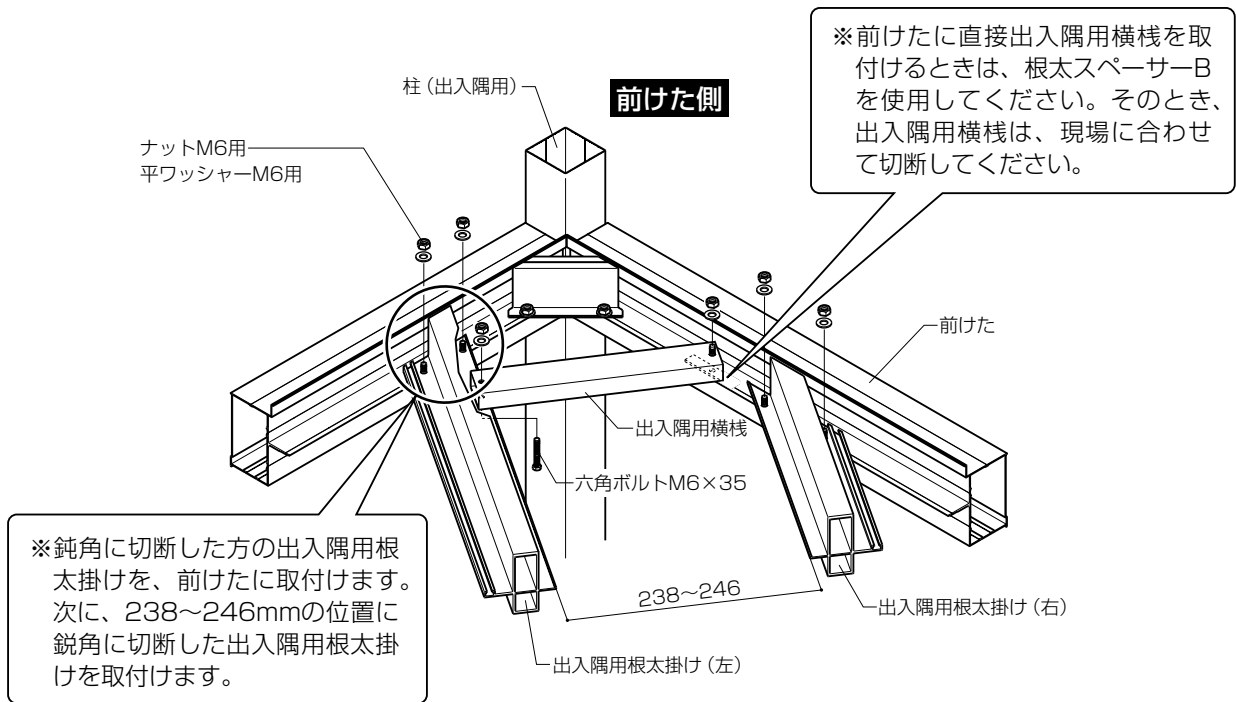


※出入隅用横棧からφ6.5の写し穴で出入隅用根太掛けに穴あけします。

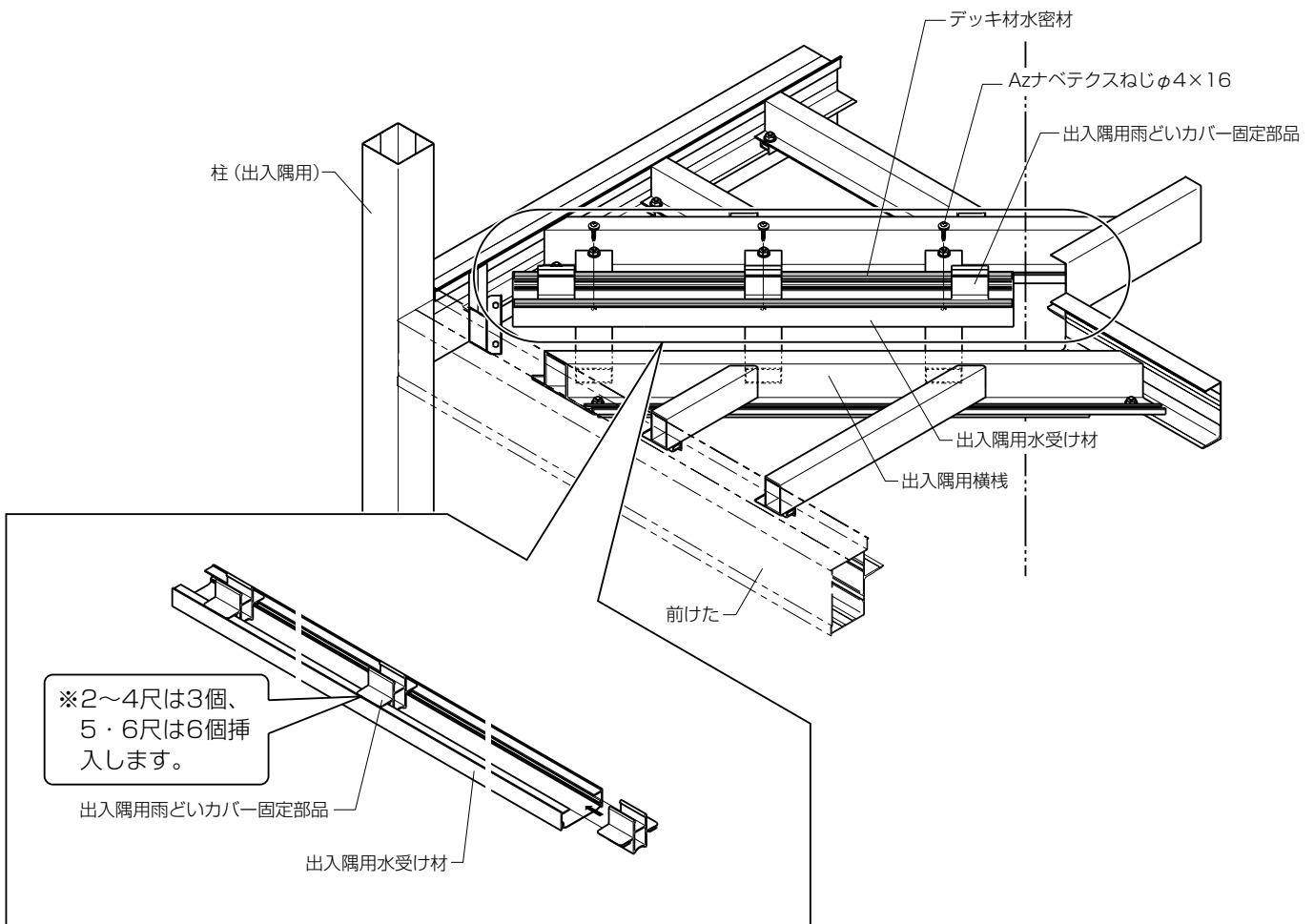
躯体側



■出幅違い時の出入隅用根太掛けの取付け



8 出入隅用水受け材の取付け



9 デッキボード・見切り材・雨どいカバーの取付け

■ 出入隅用雨どいカバーの取付け

出入隅用雨どいカバー
端部キャップA

出隅用コーナー
カバー(柱側)

皿テクスねじφ4×13

出入隅用雨どい
カバー端部キャップB

注意ラベル

出入隅用雨どいカバー

出隅用躯体側コーナーカバー

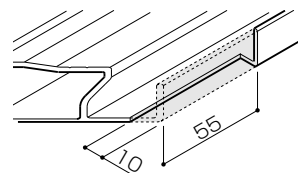
デッキボード

皿テクスねじφ4×50

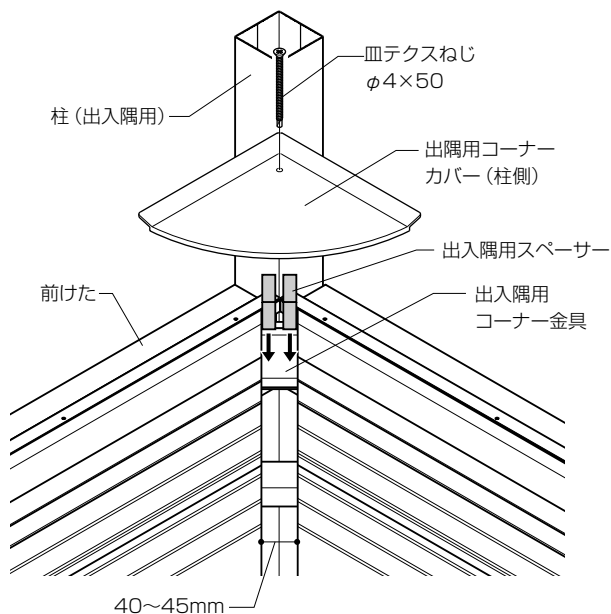
柱(出入隅用)

見切り材

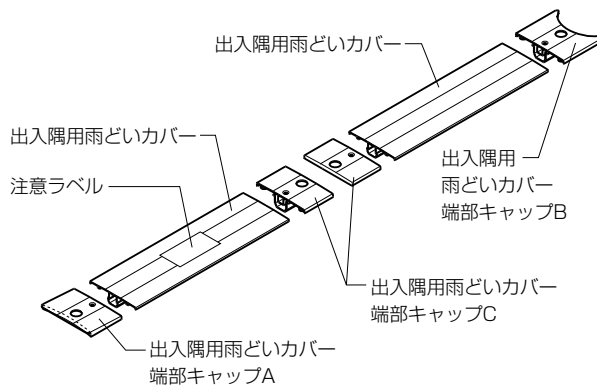
■ 屋根置き式 デッキボードの切欠き



■ 柱部詳細



■ 5・6尺時出入隅用雨どいカバー



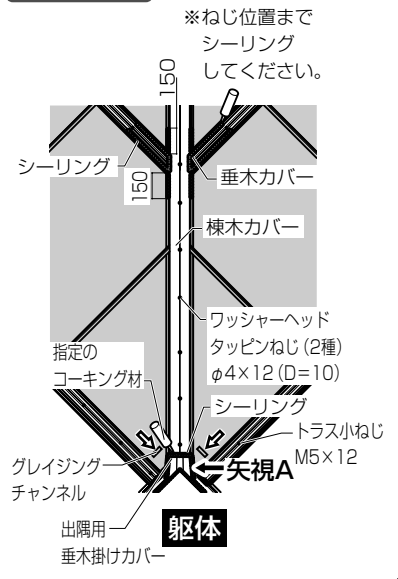
補足

● 出入隅用雨どいカバーは、多少短く設定してあります。出隅用コーナーカバー(柱側)・出隅用躯体側コーナーカバーと出入隅用雨どいカバー端部キャップA・Bとの間にすき間ができないように調整して、出入隅用雨どいカバー端部キャップA・Bを取付けてください。

● 5・6尺用は、2分割されます。(上図参照)

10 屋根パネル、棟木カバー、垂木カバーの取付け

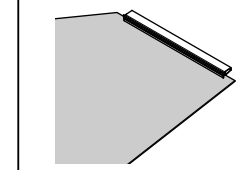
ポイント



ワッシャーヘッド
タッピンねじ (2種)
φ4×12 (D=10)

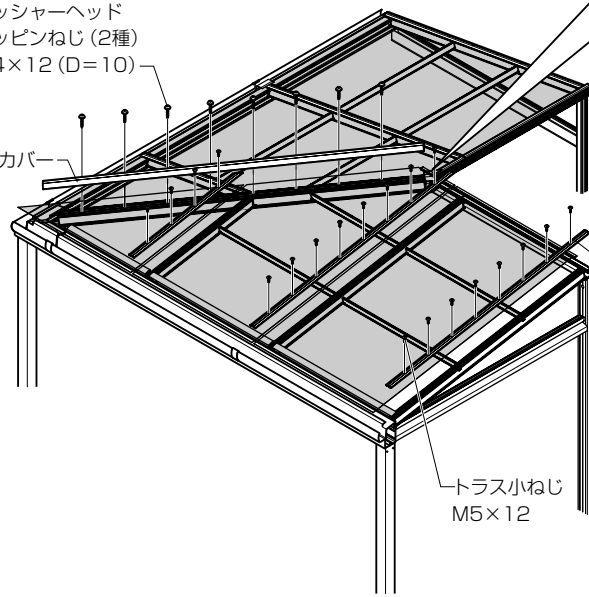
棟木カバー

※グレチャンを97mm
に切断してください。



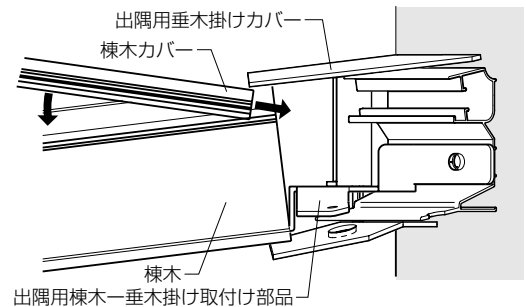
中間垂木

トラス小ねじ
M5×12



ポイント

- グレイジングチャンネルを77mmに切断してから、屋根パネルに取付け、垂木掛けに取付けます。(三角形のパネルにはグレイジングチャンネルは付けません。)
- 棟木カバーを出隅用垂木掛けカバーの下にもぐり込ませてねじ止めしてください。
- 出隅用垂木掛けカバーの周囲および棟木カバーと垂木カバーの接合部にシーリングをしてください。(上図参照)
- 屋根パネルは均等に取付けてください。

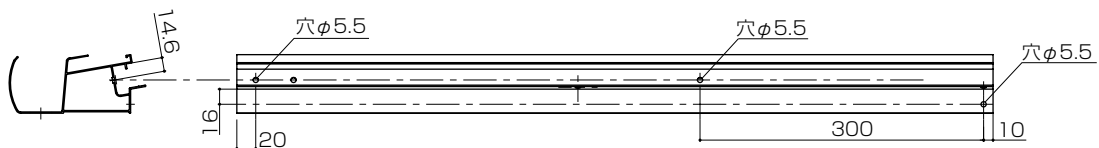


11 出隅自在桁納まり

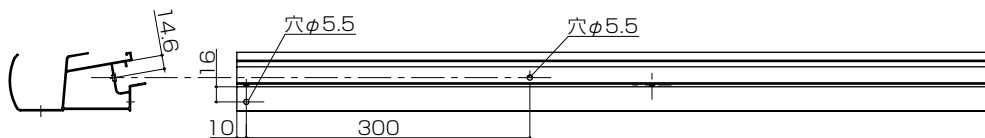
● 前枠の加工

■ フラットタイプ屋根

・ 出隅用前枠

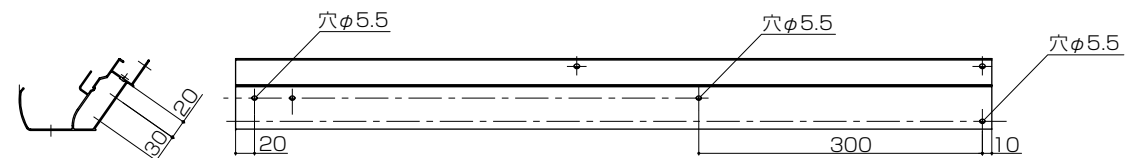


・ 前枠

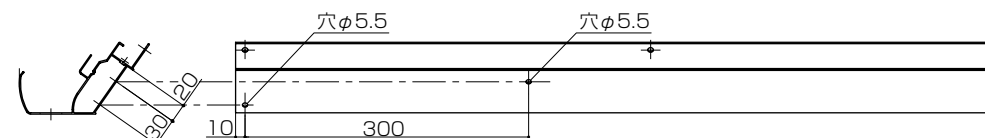


■ アールタイプ屋根

・ 出隅用前枠



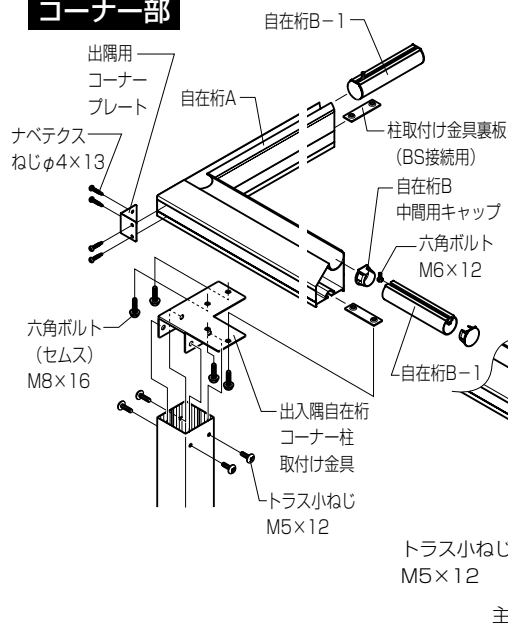
・ 前枠



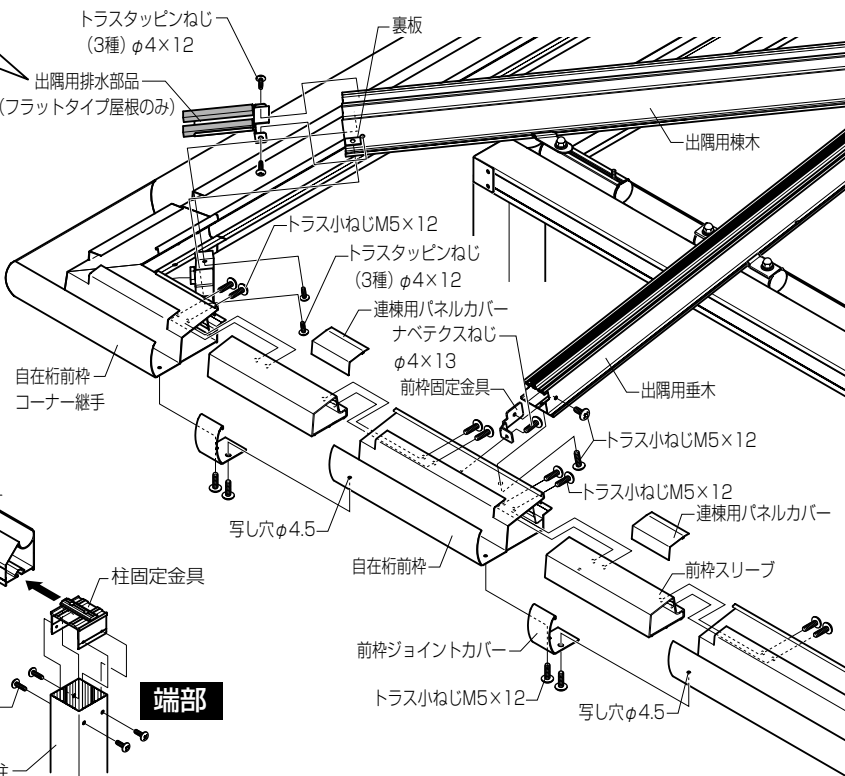
※取付け方法は、
P.18をご覧ください。

●自在桁・柱の取付け

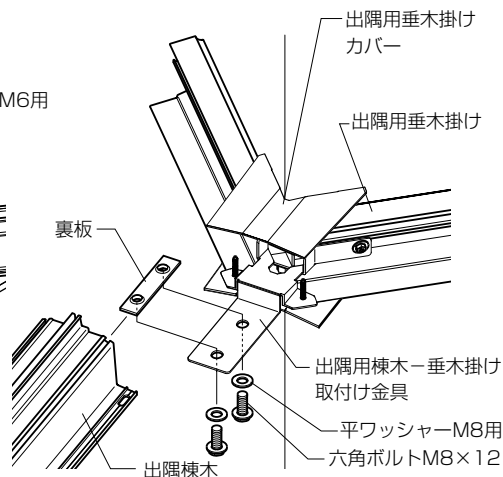
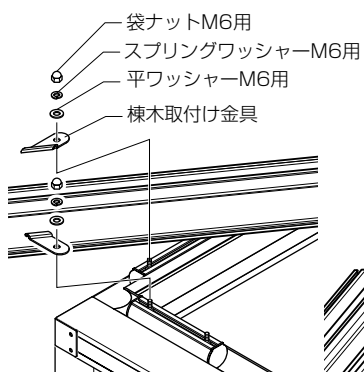
■コーナー部



■端部

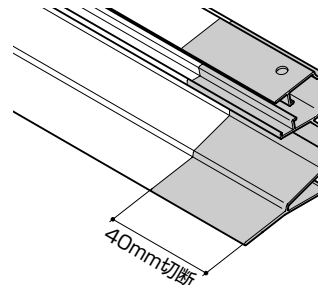


●棟木の取付け



◆ポイント

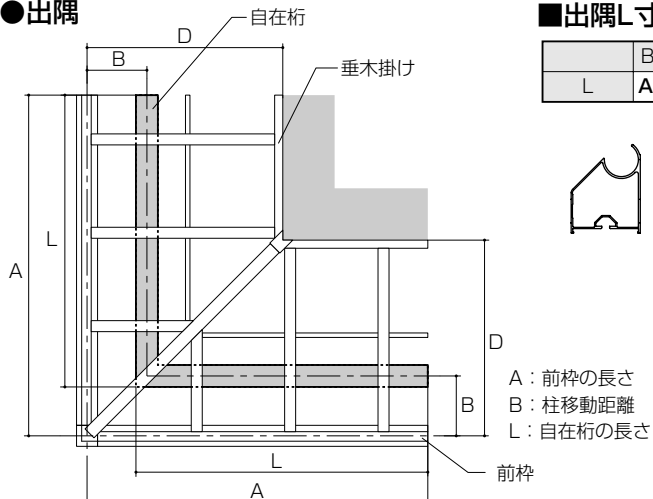
●出隅用垂木掛けは片端部40mm切断してください。(図は内観右側)



■自在桁の加工

※下記の寸算出表および加工図にしたがい自在桁を斜め(45°)に切断してください。
※自在桁加工の際はLRがありますので、取付ける向きを間違えないで加工してください。

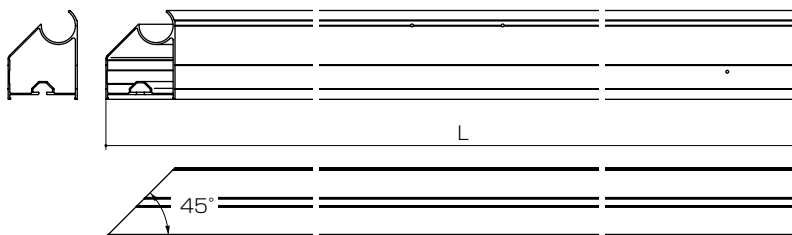
●出隅



■出隅L寸算出表

単位: mm

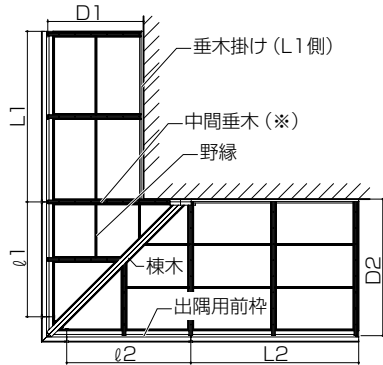
	B=150	B=200	B=250	B=300	B=350	B=400	B=450	B=500
L	A+72.5	A+22.5	A-27.5	A-77.5	A-127.5	A-177.5	A-227.5	A-277.5



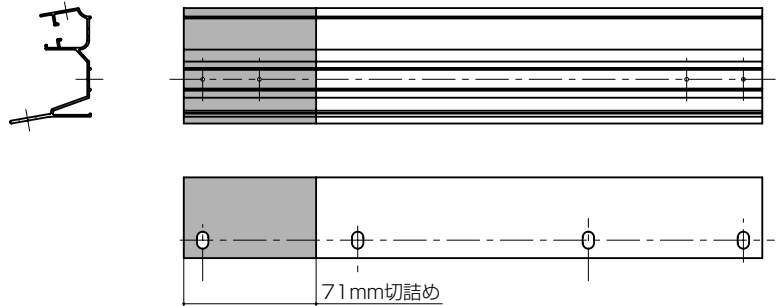
※図は内観右側を示します。

12 出幅違い出隅納まり

■部材の加工

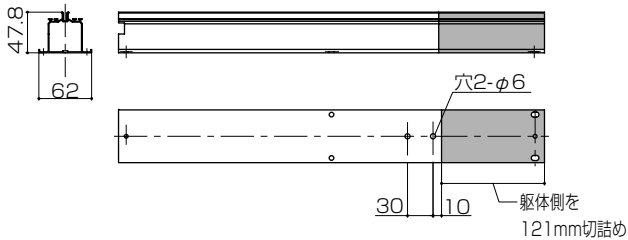


●垂木掛け (L1側)



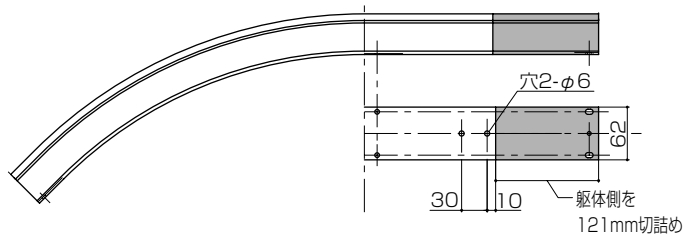
●中間垂木 (※)

【フラットタイプ屋根】



※中間垂木カバーも合わせて121mm切詰めしてください。

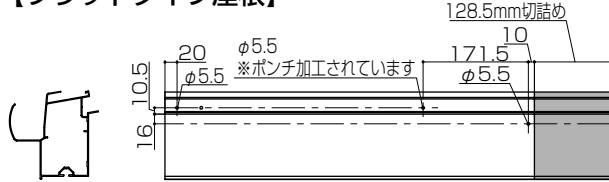
【アールタイプ屋根】



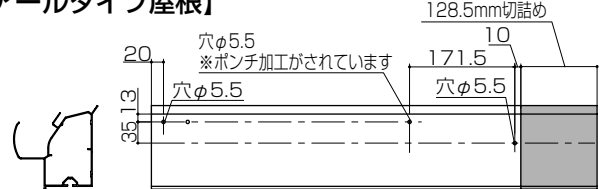
※中間垂木カバーも合わせて121mm切詰めしてください。

●出隅用前枠 (ℓ1側) ※1500タイプの前枠も同様の加工になります。

【フラットタイプ屋根】

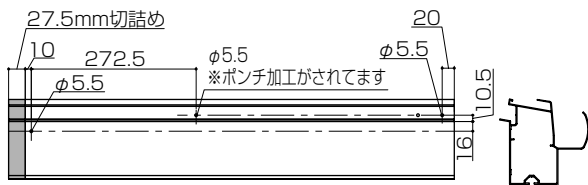


【アールタイプ屋根】

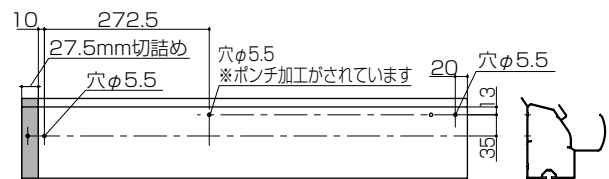


●出隅用前枠 (ℓ2側) ※1500タイプの前枠も同様の加工になります。

【フラットタイプ屋根】



【アールタイプ屋根】



●前枠 (L1側、L2側)

※P.19の前枠600又は1500の加工を参考にして加工してください。

●野縁

【ℓ1側】

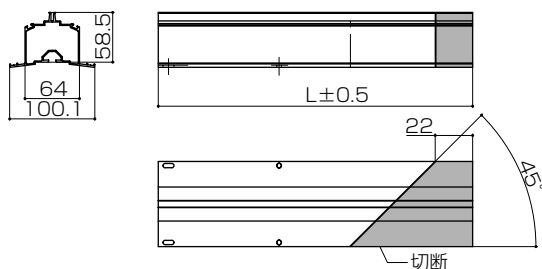
●128.5mm切詰めしてください。

【ℓ2側】

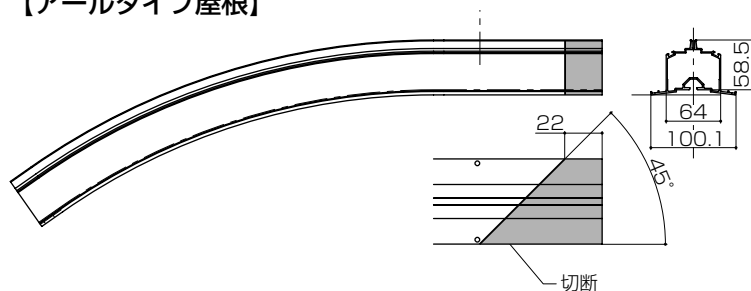
●27.5mm切詰めしてください。

●出隅棟木

【フラットタイプ屋根】

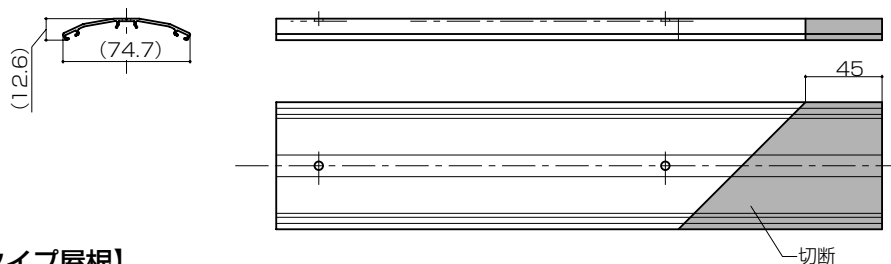


【アールタイプ屋根】

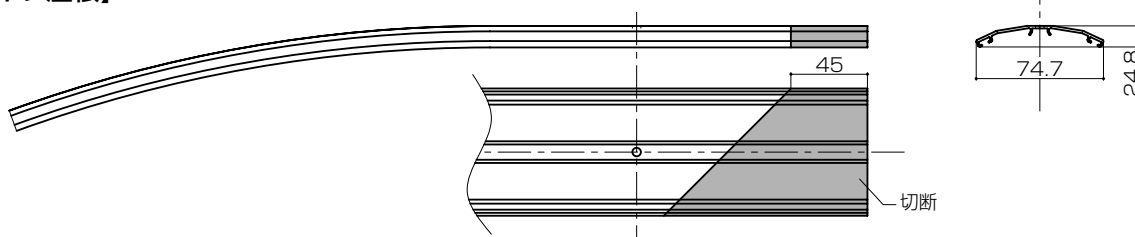


●出隅棟木カバー

【フラットタイプ屋根】

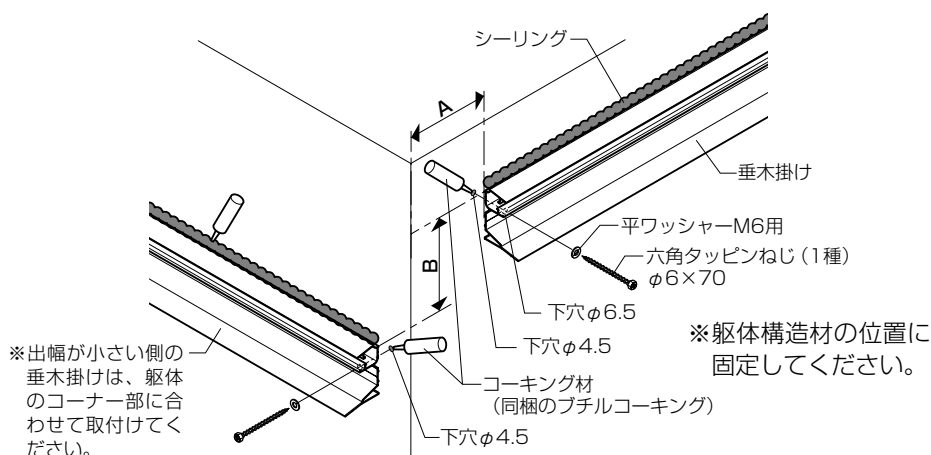


【アールタイプ屋根】



■垂木掛けの取付け

●出幅違いのサイズに応じてA寸法、B寸法を算出し、所定の位置に垂木掛けを取付けてください。



●A寸法

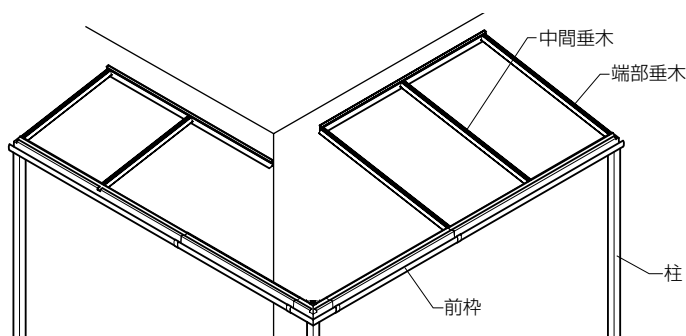
D1	D2	3R	4R	5R	6R
3R			370	670	970
4R				370	670
5R					370
6R					

●B寸法

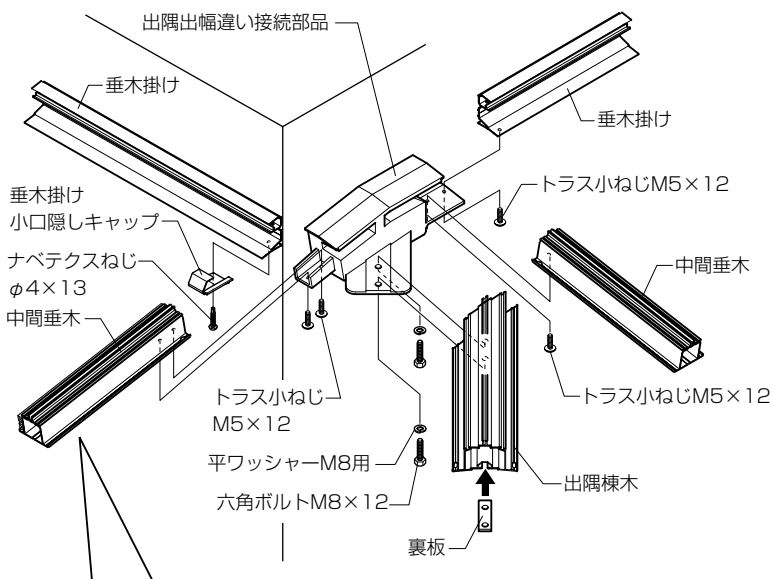
D1	D2	3R	4R	5R	6R
3R			53	106	159
4R				53	106
5R					53
6R					

■前枠・柱・垂木(出隅部以外)の取付け

●「テラス囲い 組立て・施工説明書」、本取付け説明書の「■出隅納まり」を参考に、柱・前枠(自在桁仕様の場合は自在桁)垂木(出隅部以外)を取付けてください。

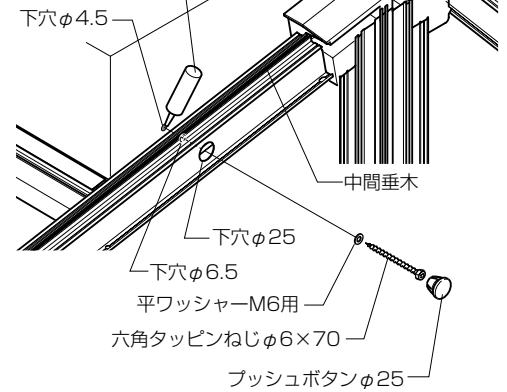


■棟木・垂木(出隅部)の取付け



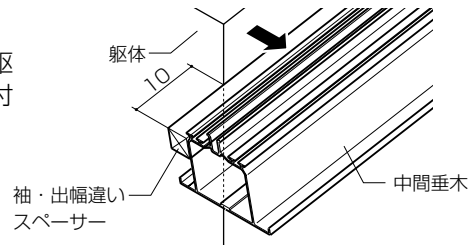
※躯体構造材の位置に
固定してください。

コーキング材
(同梱プチルコーキング)



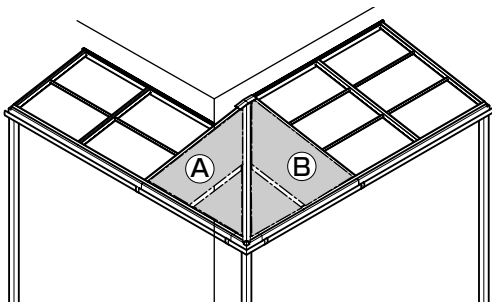
■袖・出幅違いスペーサーの張付け

- 袖・出幅違いスペーサーを中間垂木の躯体接触部+10mm分張付けてから取付けてください。

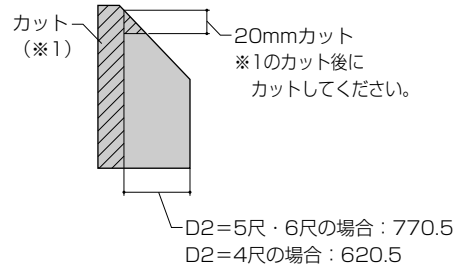


- 残りの出隅用中間垂木・野縁を取付けてください。

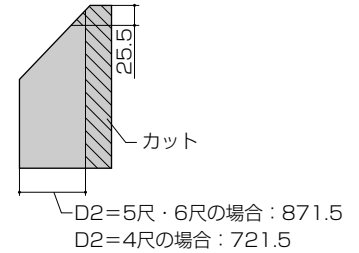
■パネルの加工・取付け



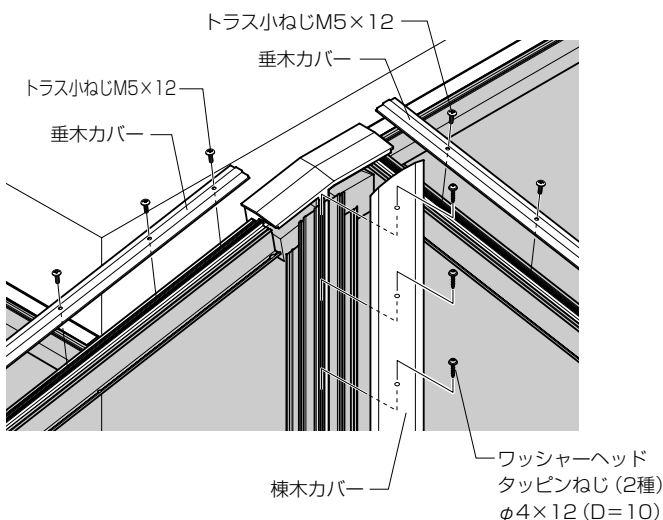
パネル①



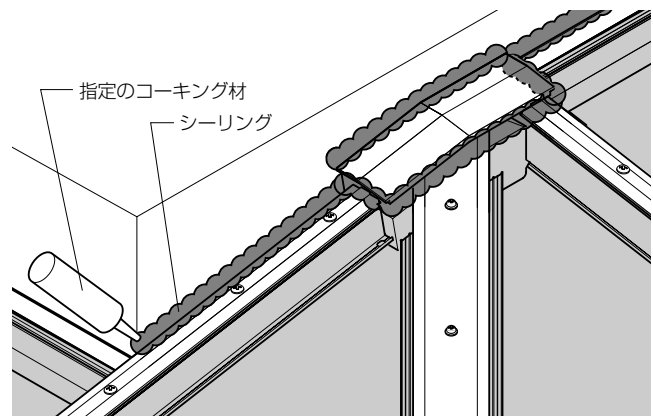
パネル②



■棟木カバー、垂木カバーの取付け



- カバー取付け後、シーリングしてください。

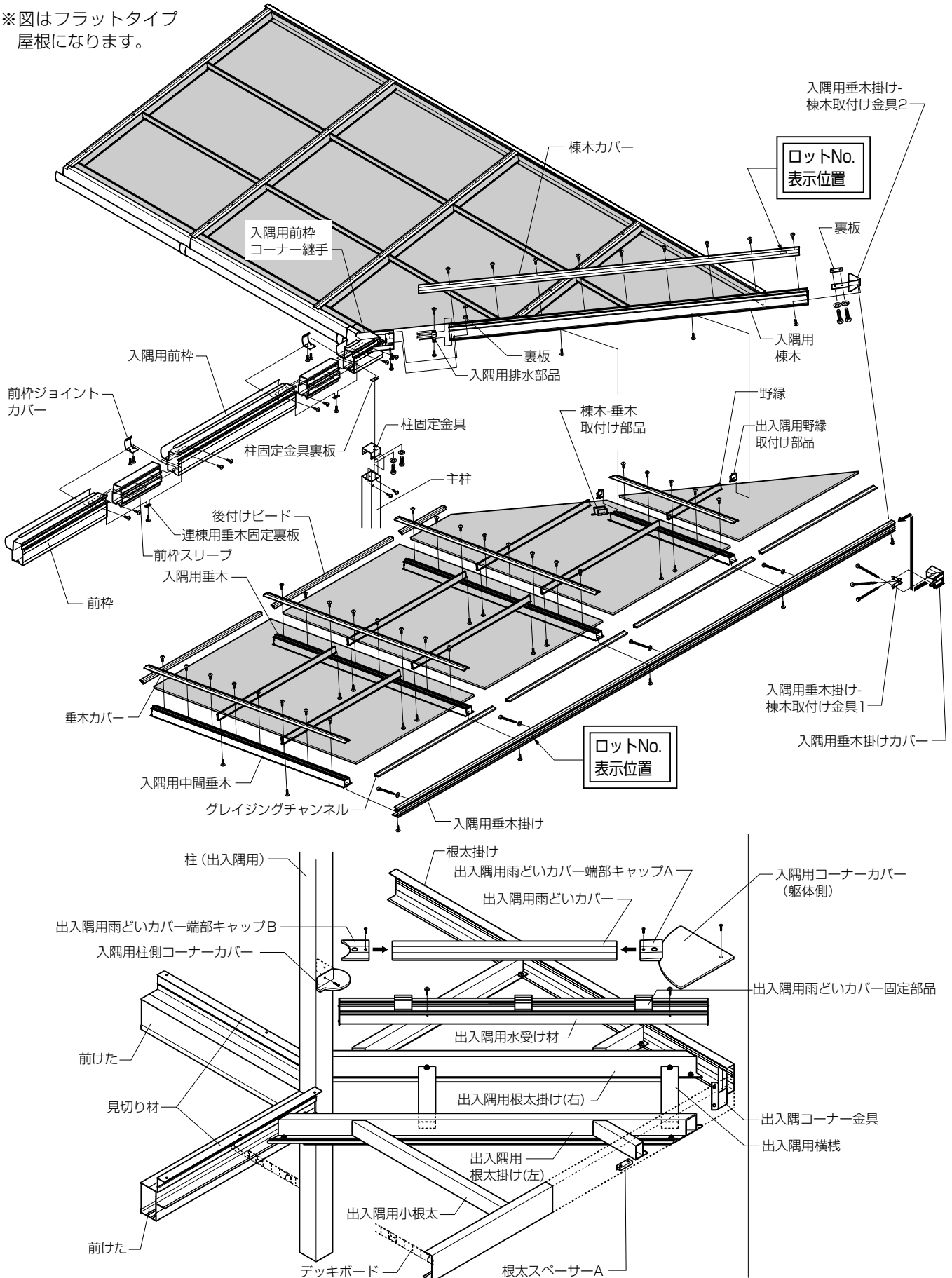


入隅納まり

■構造説明図

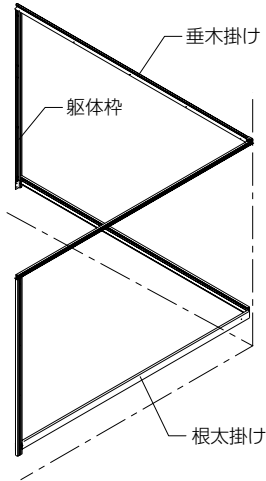
●フラットタイプ屋根 入隅納まり

※図はフラットタイプ
屋根になります。

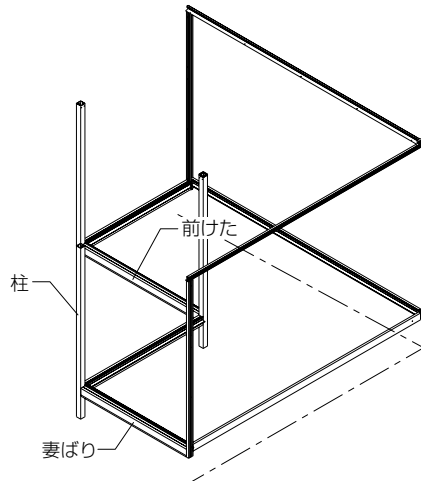


■取付け手順

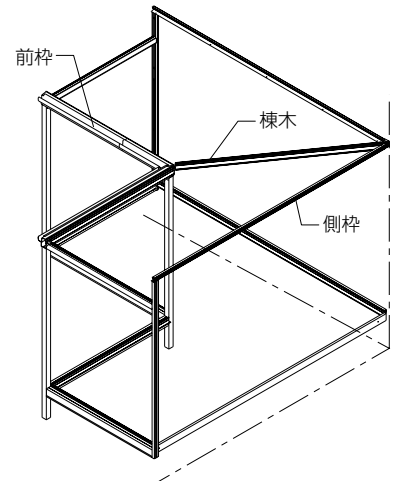
- 1 取付け寸法の確認
- 2 部材の加工
- 3 根太掛け・躯体枠・垂木掛けの取付け



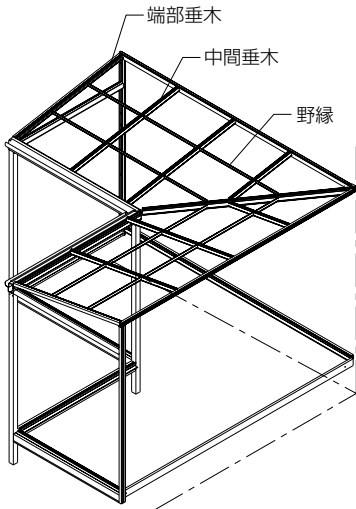
- 4 妻ばり・柱・前けたの取付け



- 5 入隅用前枠コーナー継手、入隅用前枠、前枠、側枠、棟木の取付け

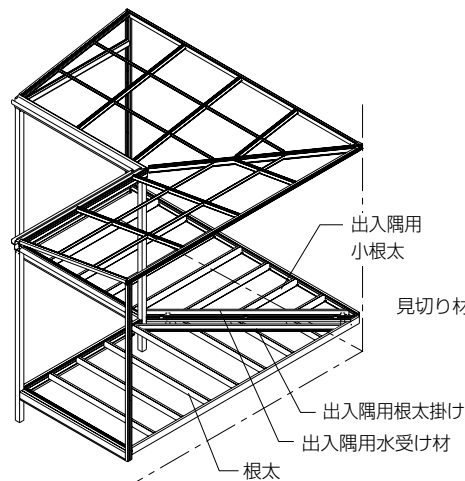


- 6 端部垂木・中間垂木・野縁の取付け

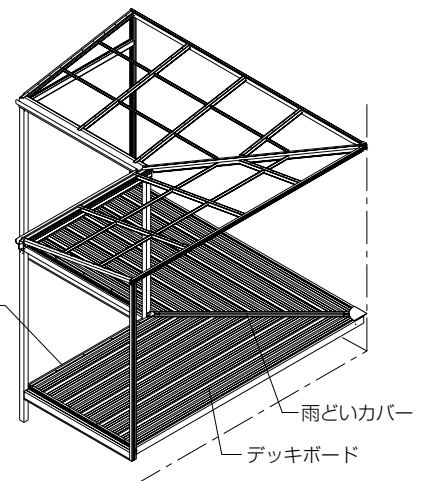


- 7 出入隅用根太掛け・出入隅用小根太

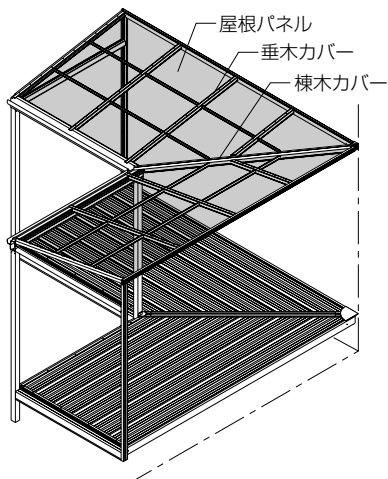
- 8 出入隅用水受け材の取付け



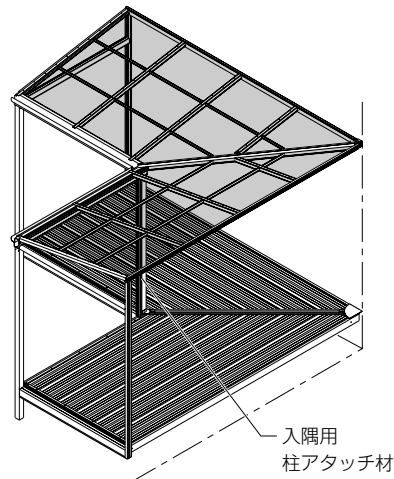
- 9 デッキボード・見切り材・雨どいカバーの取付け



- 10 屋根パネル、棟木カバー、垂木カバーの取付け



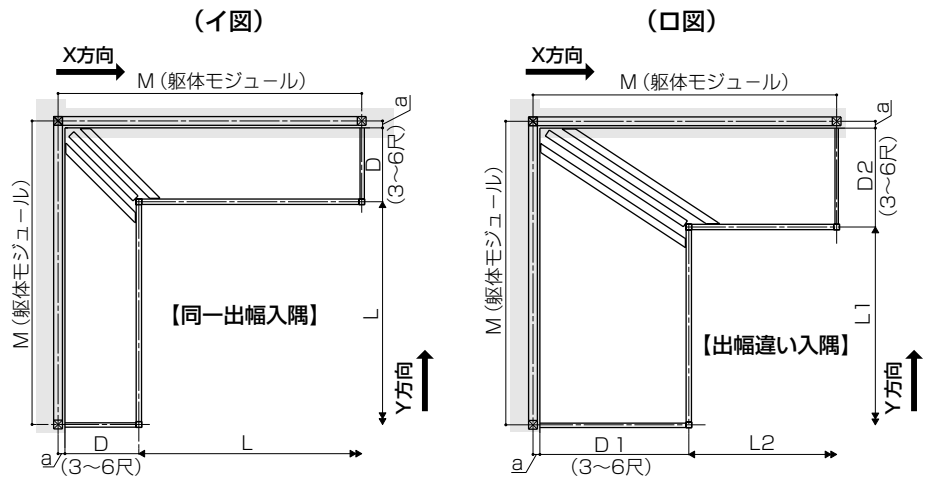
- 11 入隅用柱アタッチ材の取付け



■取付け詳細

1 取付け寸法の確認

- ※躯体状況を確認し、各部の基本寸法を決定してください。
- ※a寸法は、躯体柱芯より外壁面までの寸法を示します。
- ※D寸法が同一の場合は、イ図を参照し基本寸法を決定してください。
- ※D寸法 (D1・D2) が異なる場合は、ロ図を参照し基本寸法を決定してください。



2 部材の加工

- ※各部の基本寸法をもとに部材を切断してください。

■切断寸法公式表 (入隅)

部材名	同一出幅	出幅違い
けた	M-a-D-70	M-a-D1-70・M-a-D2-70
根太掛け	M-a-95	M-a-95
妻ばり	D-70	D1-70・D2-70
根太	D-50	D-50
出入隅用根太掛け	表1参照	表1参照
出入隅用水受け材	表1参照	表1参照
出入隅用雨どいカバー	表1参照	表1参照
出入隅用小根太	実測の上切断	実測の上切断

■表1/加工寸法一覧表

【同一出幅時の加工寸法一覧表】

D	角度 α	出入隅用 水受け材 f	出入隅用 雨どいカバー g	出入隅用根太掛け (左)			出入隅用根太掛け (右)		
				e1	h1	i1	e2	h2	i2
2R (585)	45°	661	453	836.5	90	105	836.5	90	105
3R (885)	45°	1085	877	1261	90	105	1261	90	105
4R (1185)	45°	1509.5	1301.5	1685	90	105	1685	90	105
5R (1485)	45°	1933.5	835.5	1939.5	90	105	1939.5	90	105
6R (1785)	45°	2358	1047.5	2533.5	90	105	2533.5	90	105

$$f = \sqrt{(D1)^2 + (D2)^2} - 166.5$$

$$g = (2 \sim 4R) \sqrt{(D1)^2 + (D2)^2} - 327$$

$$g = (5 \sim 6R) (\sqrt{(D1)^2 + (D2)^2} - 377) / 2$$

$$e1 = 90 (\tan \alpha + (D1 - 50) / \cos \alpha)$$

$$h1 = 35 / \cos \alpha + 68 \tan \alpha$$

$$i1 = 35 / \cos \alpha + 54 \tan \alpha$$

$$e2 = 90 \tan (90^\circ - \alpha) + (D2 - 50) / \cos (90^\circ - \alpha)$$

$$h2 = 35 / \cos (90^\circ - \alpha) + 68 \tan (90^\circ - \alpha)$$

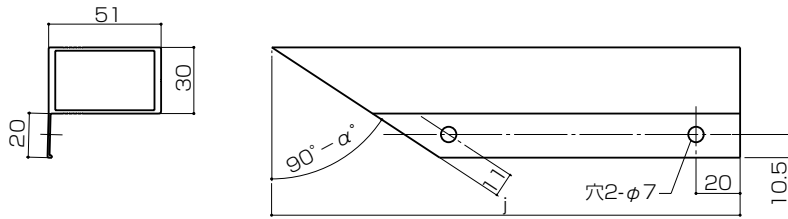
$$i2 = 35 / \cos (90^\circ - \alpha) + 54 \tan (90^\circ - \alpha)$$

D1	D2	角度 α	出入隅用 水受け材 f	出入隅用 雨どいカバー g	出入隅用根太掛け (左)			出入隅用根太掛け (右)		
					e1	h1	i1	e2	h2	i2
6R (1785)	2R (585)	17.5°	1717.5	726.5	1847.5	58.5	53.5	2064.5	332.0	287.5
5R (1485)	2R (585)	20.8°	1434	585.0	1569.0	63.5	58.0	1743.5	277.5	240.5
4R (1185)	2R (585)	25.6°	1158	948.0	1301.5	71.5	64.5	1426.0	223.0	193.5
3R (885)	2R (585)	32.9°	895.5	685.5	1054.0	86.0	77.0	1121.0	169.0	147.5
6R (1785)	3R (885)	25.7°	1828.5	782.5	1972.5	72.0	65.0	2097.0	220.0	191.5
5R (1485)	3R (885)	30.4°	1563	649.5	1716.5	80.5	72.5	1803.5	185.0	161.0
4R (1185)	3R (885)	36.5°	1313	1103.0	1478.5	94.0	83.5	1525.5	150.0	132.0
6R (1785)	4R (1185)	33.3°	1977	856.5	2135.0	86.5	77.5	2204.5	167.5	146.0
5R (1485)	4R (1185)	38.4°	1733.5	735.0	1902.5	98.5	87.5	1941.0	142.0	124.5
6R (1785)	5R (1485)	39.6°	2155.5	946.0	2326.0	101.5	90.0	2360.0	137.0	120.0
2R (585)	3R (885)	57.1°	895.5	685.5	1121.0	169.0	147.5	1054.0	86.0	77.0
2R (585)	4R (1185)	64.4°	1158	948.0	1426.0	223.0	193.5	1301.5	71.5	64.5
2R (585)	5R (1485)	69.2°	1434	585.0	1743.5	227.5	240.5	1569.0	63.5	58.0
2R (585)	6R (1785)	72.5°	1717.5	726.5	2064.5	332.0	287.5	1847.5	58.5	53.5
3R (885)	4R (1185)	53.5°	1313	1103.0	1525.5	150.0	132.5	1478.5	94.0	83.5
3R (885)	5R (1485)	59.6°	1563	649.5	1803.5	185.0	161.0	1716.5	80.5	72.5
3R (885)	6R (1785)	64.1°	1828.5	782.5	2097.0	220.0	191.5	1972.5	72.0	65.0
4R (1185)	5R (1485)	51.6°	1733.5	735.0	1941.0	142.0	124.5	1902.5	98.5	87.5
4R (1185)	6R (1785)	56.7°	1977	856.5	2204.5	167.5	146.0	2135.0	86.5	77.5
5R (1485)	6R (1785)	50.4°	2155.5	946.0	2360.0	137.0	120.0	2326.0	101.5	90.0

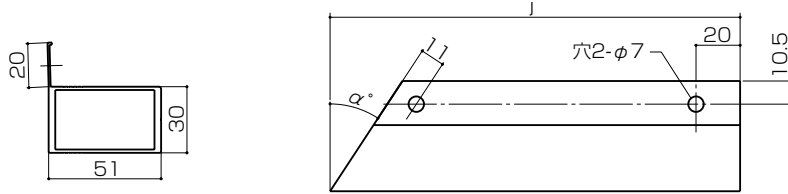
● 出入隅用小根太

※j…根太ピッチが400mm以下になるように実測の上切断してください。

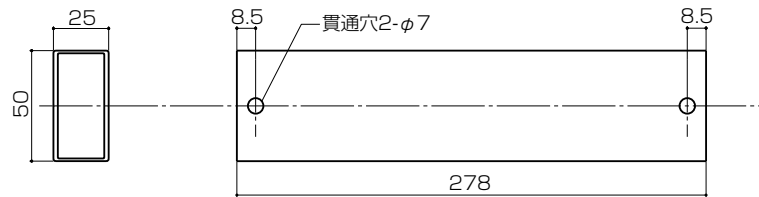
【D1側】



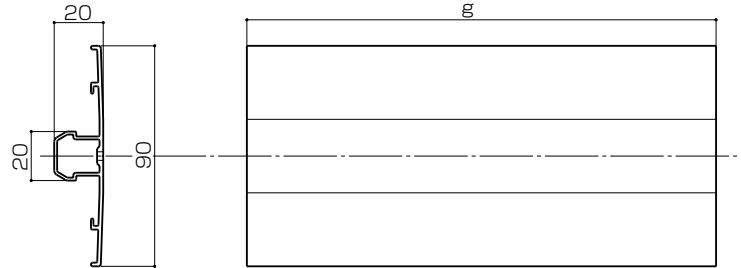
【D2側】



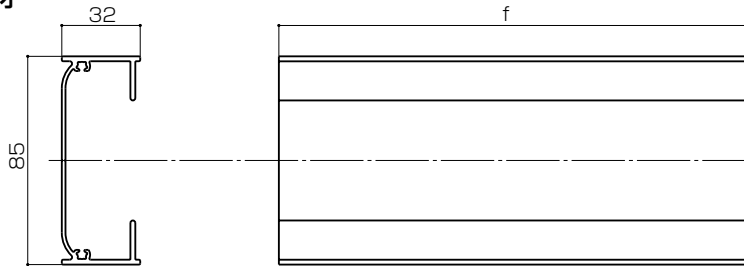
● 出入隅用横棧



● 出入隅用雨どいカバー

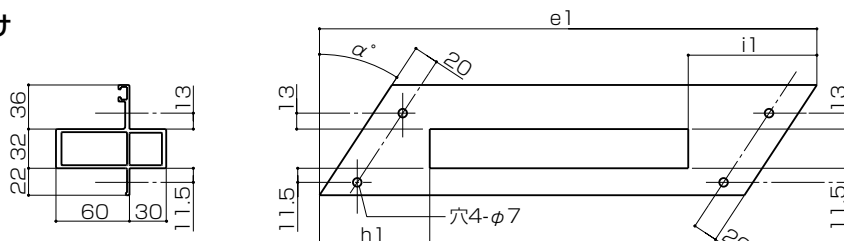


● 出入隅用水受け材

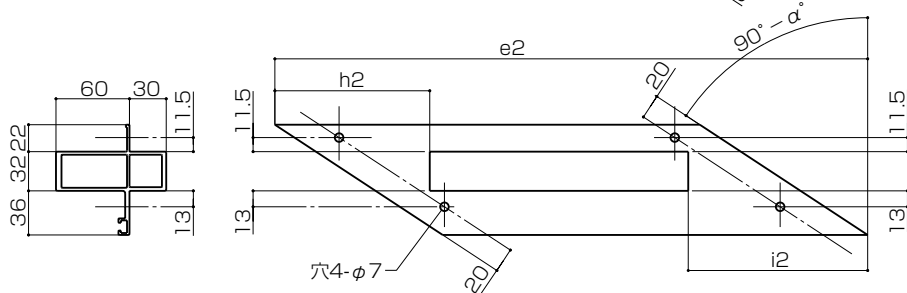


● 出入隅用根太掛け

【左用】



【右用】



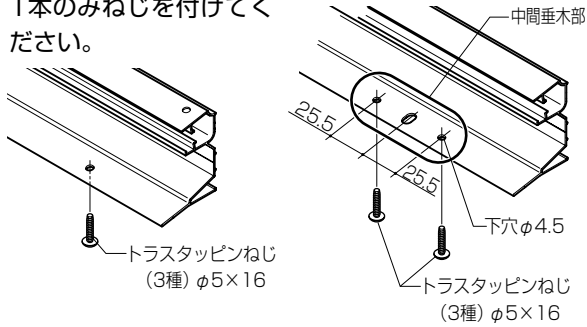
3 根太掛け・躯体枠・垂木掛けの取付け

※躯体枠の切断および躯体枠の部品の取付けは、「テラス囲い組立て・施工説明書」(P.35)を参照してください。

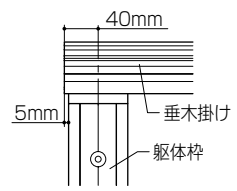
ポイント

■垂木掛けのねじ取付け

- 躯体に取付ける前に両端【垂木掛け部品を使用する場合】1本のみねじを付けてください。

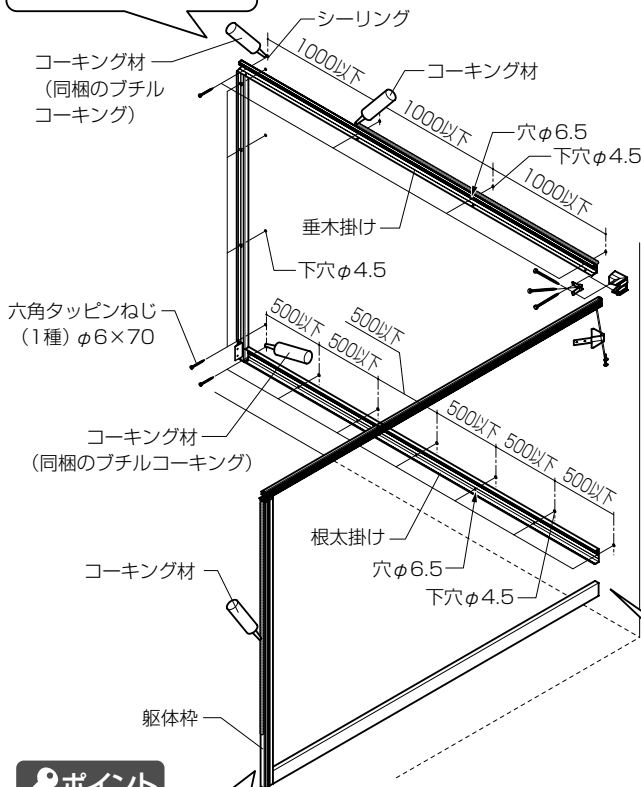


ポイント



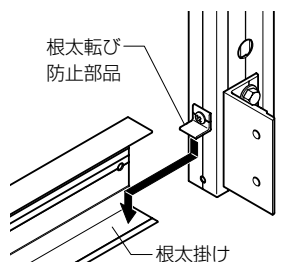
補足

- 躯体の柱および間柱の位置に垂木掛け・根太掛けを合わせて、V溝の位置にφ6.5の穴をあけてください。



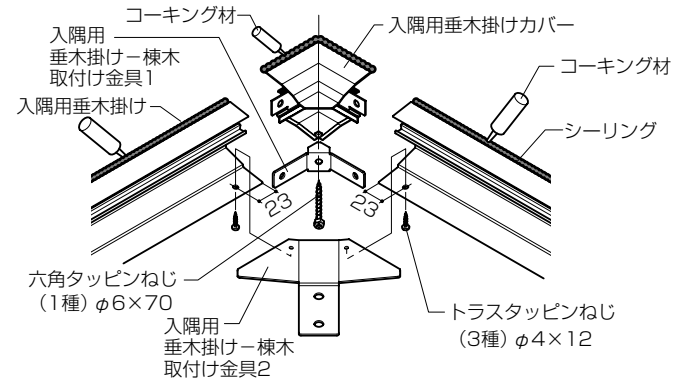
ポイント

- 金具を根太掛けに乗せ、躯体枠の垂直を出しながら固定してください。
- 根太掛けの取付け高さは「テラス囲い組立て・施工説明書」(P.32)を参照してください。



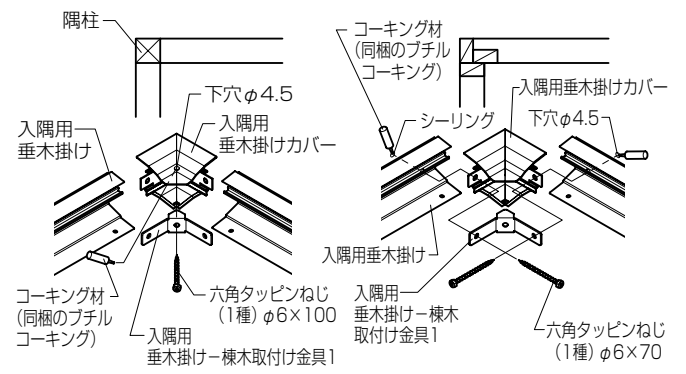
ポイント

■入隅用垂木掛け、入隅用棟木取付け金具、入隅用垂木掛けカバーの取付け



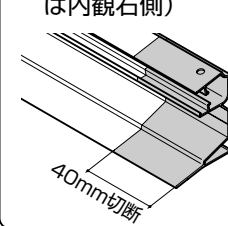
●在来

●2×4



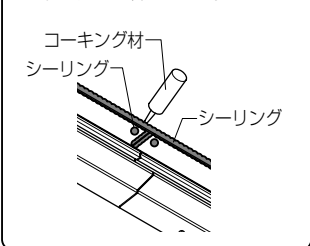
ポイント

- 入隅用垂木掛けは片端部40mm切断してください。(図は内観右側)



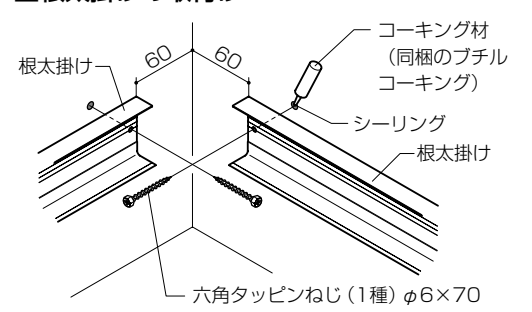
ポイント

- 垂木掛け屋根連棟部は、図のようにシーリングしてください。



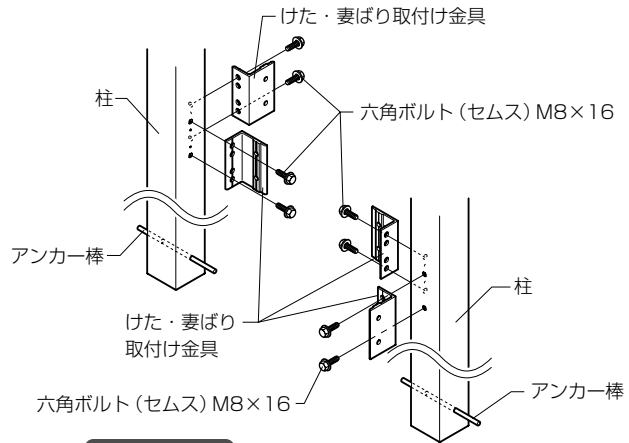
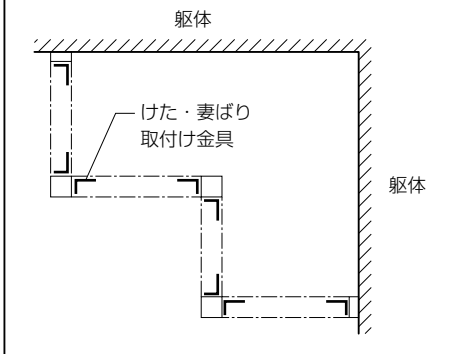
ポイント

■根太掛けの取付け



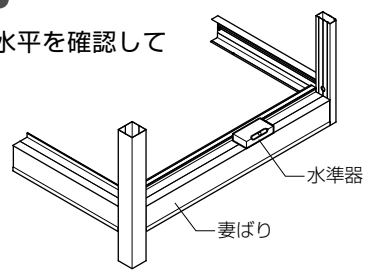
4 妻ばり・柱・前けたの取付け

■けた・妻ばり固定金具取付け方向

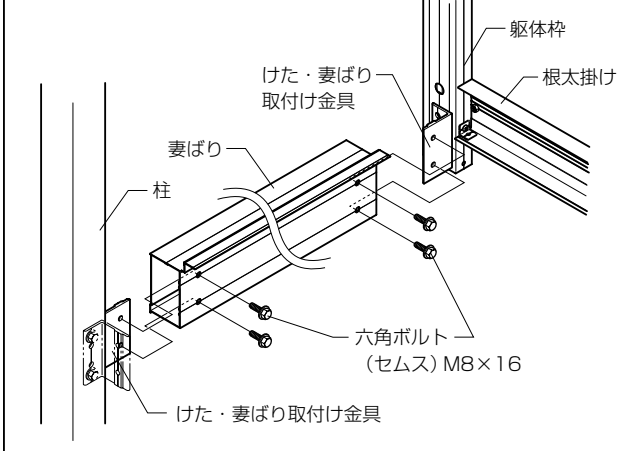


補足

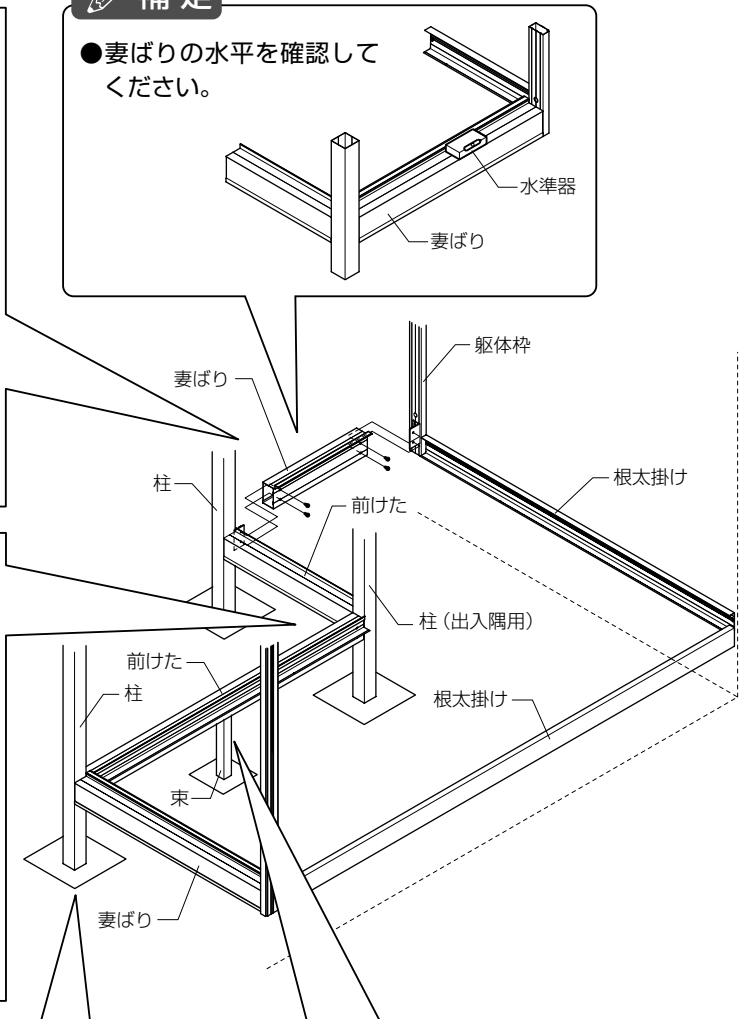
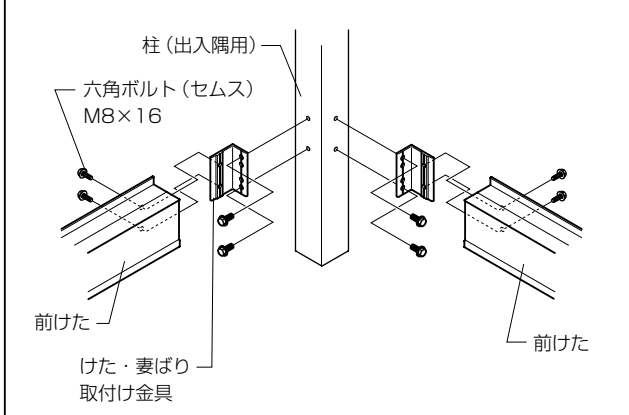
●妻ばりの水平を確認してください。



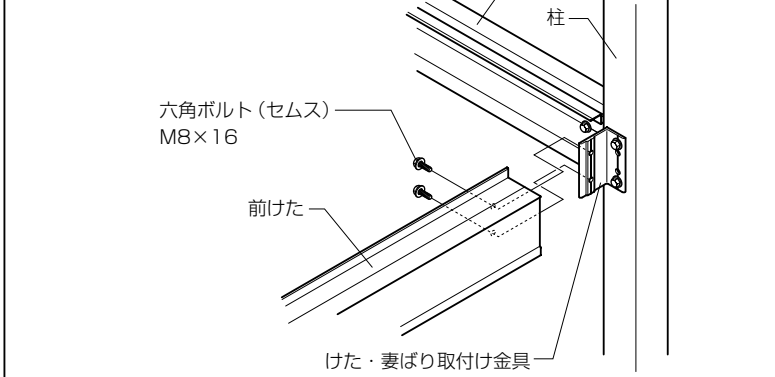
■妻ばりの取付け



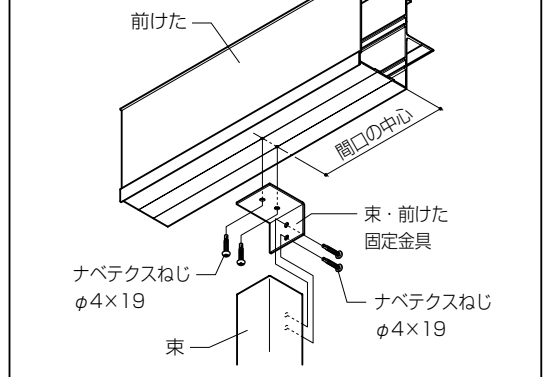
■前けたの取付け(入隅部)



■前けたの取付け(コーナー部)

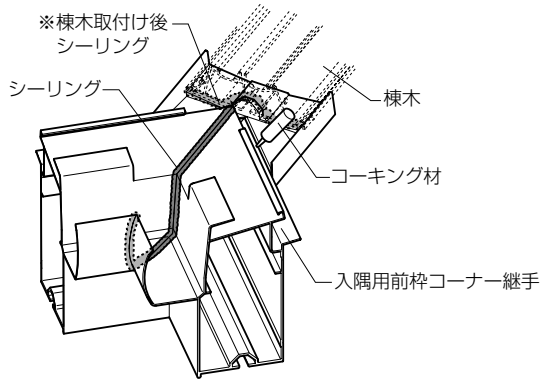


■束の取付け

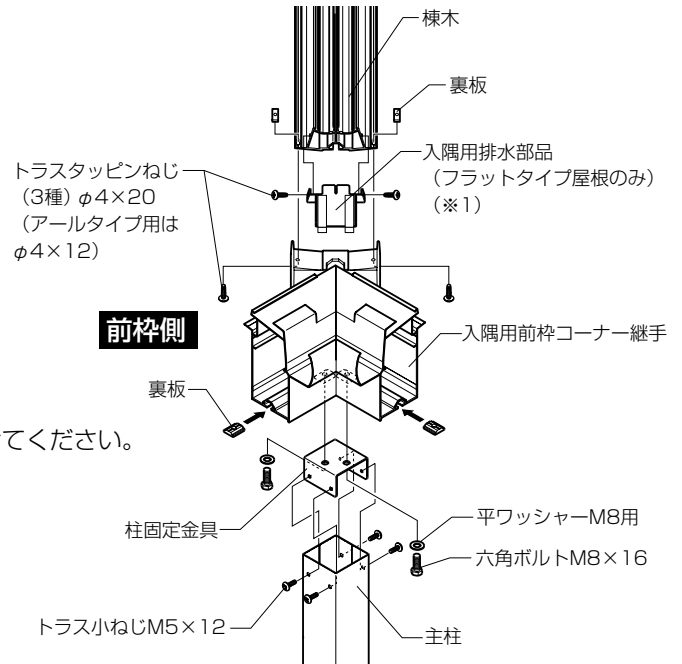
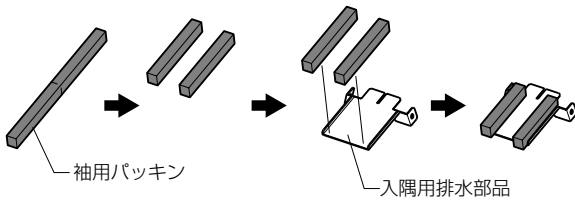


5 入隅用前枠コーナー継手、入隅用前枠、前枠、側枠、棟木の取付け

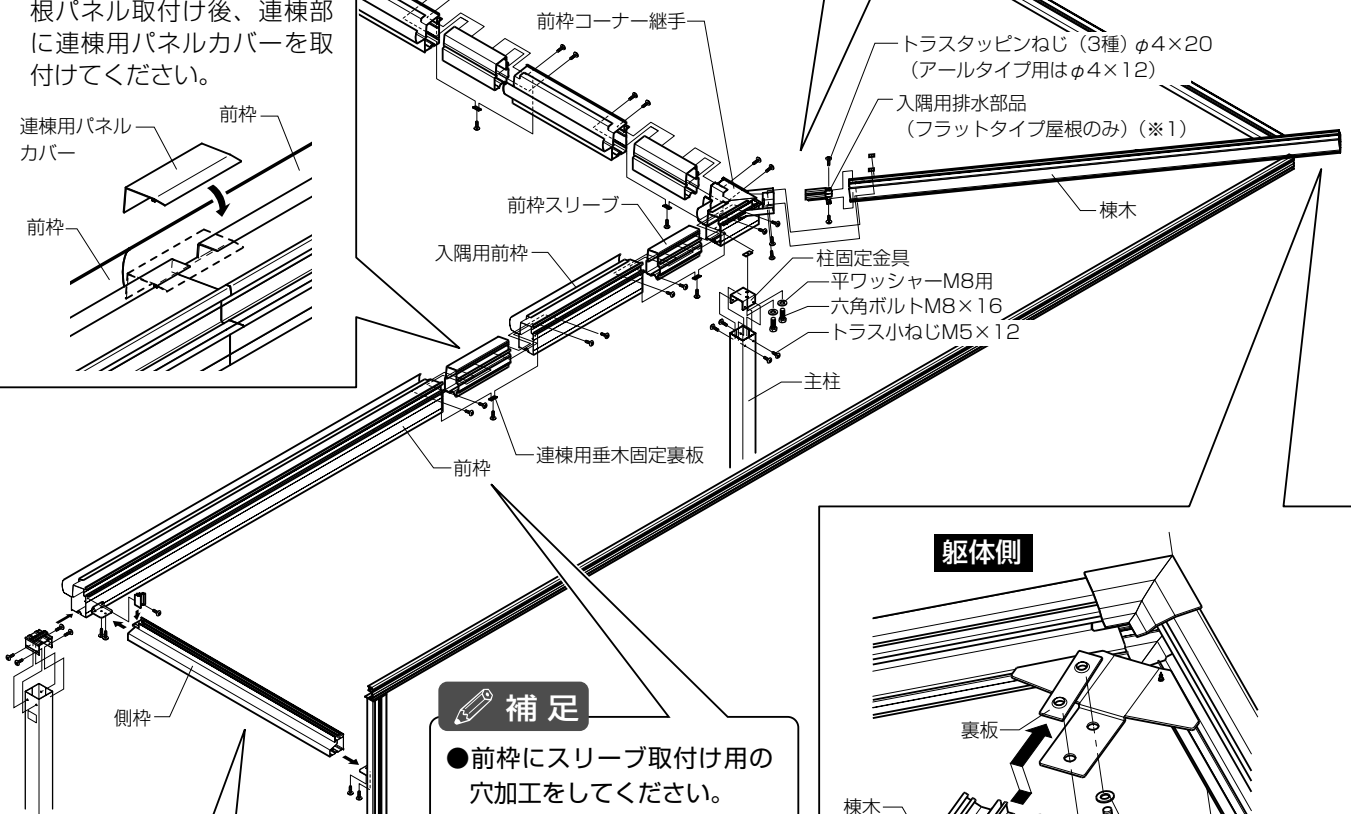
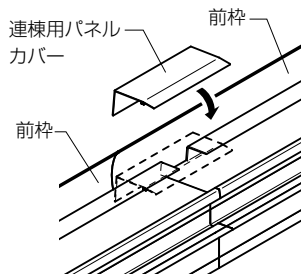
ポイント



(※1) 袖用パッキンを半分に切断して入隅用排水部品に付けてください。



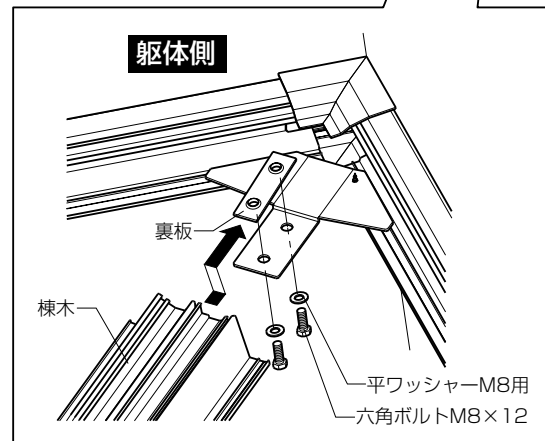
※フラットタイプ屋根のみ屋根パネル取付け後、連棟部に連棟用パネルカバーを取付けてください。



補足

- 前枠にスリーブ取付け用の穴加工をしてください。

●側枠取付けは、「テラス囲い組立て・施工説明書」(P.37)を参照してください。



■前枠ジョイント部のシーリング箇所

	フラットタイプ屋根	アールタイプ屋根
600		
1500		

■前枠の加工

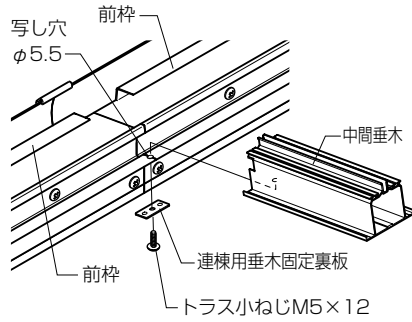
※本図は内観右用です。左用は左右対称の加工になります。

	フラットタイプ屋根	アールタイプ屋根
●前枠 600		
●前枠 1500		

6 端部垂木・中間垂木・野縁の取付け

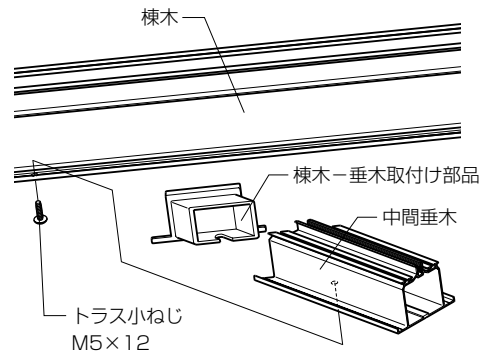
●垂木の取付け (前枠側)

- 裏板に合わせて写し穴をあけて、裏板を共締めしてください。



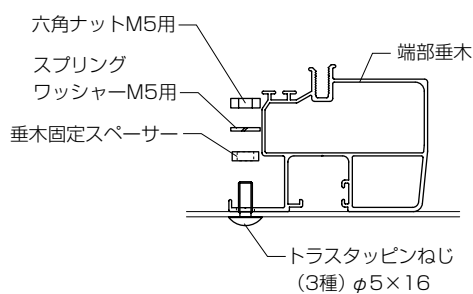
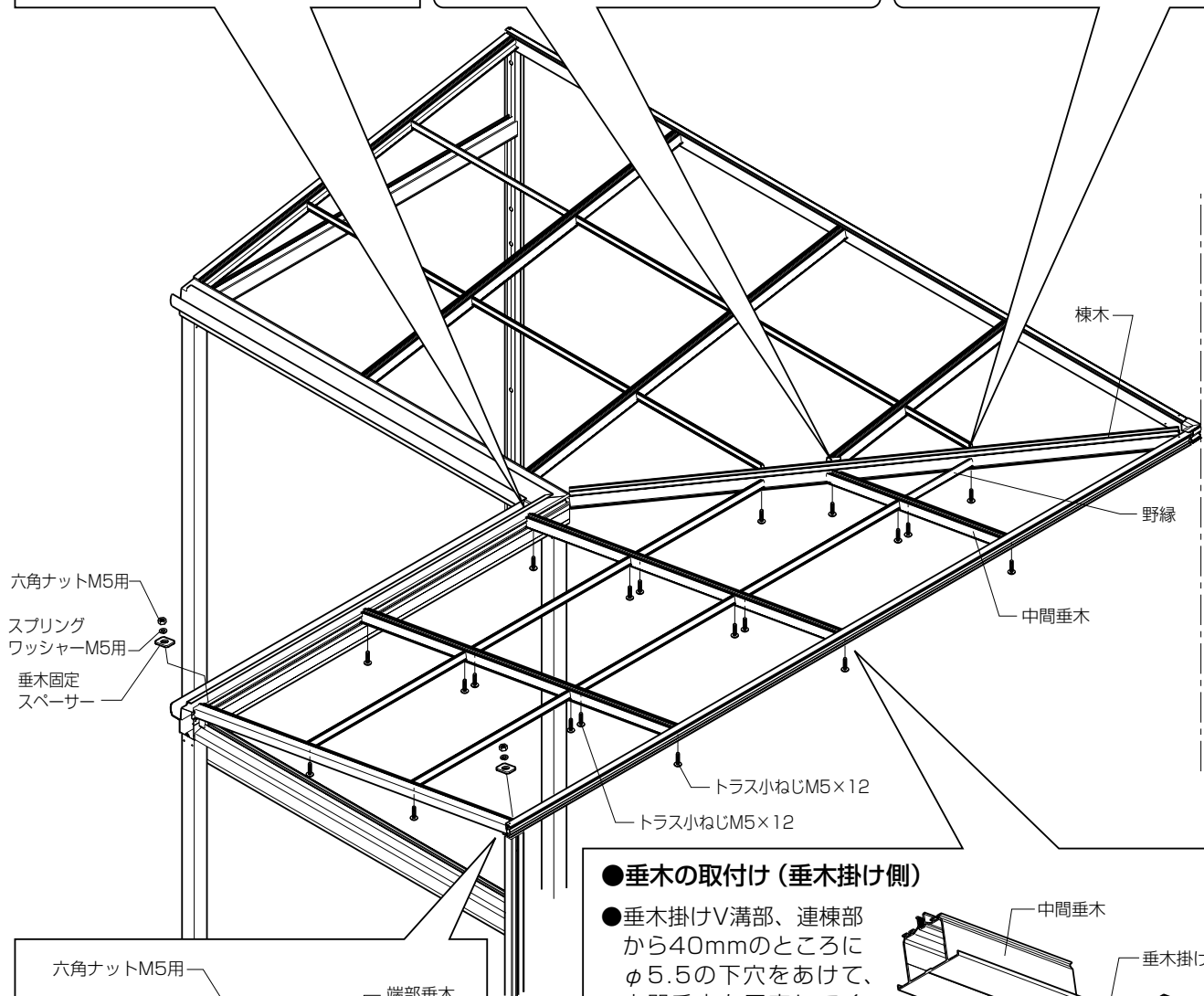
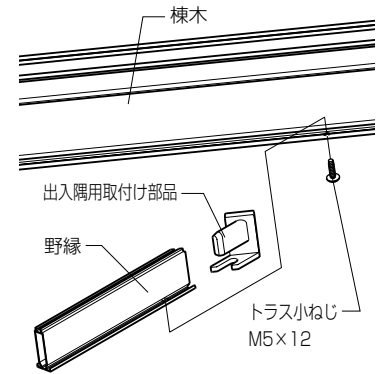
ポイント

●中間垂木の取付け



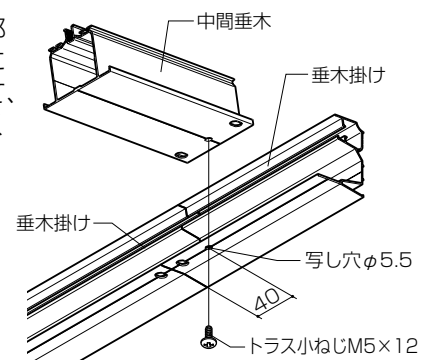
ポイント

●野縁の取付け



●垂木の取付け (垂木掛け側)

- 垂木掛けV溝部、連棟部から40mmのところをφ5.5の下穴をあけて、中間垂木を固定してください。

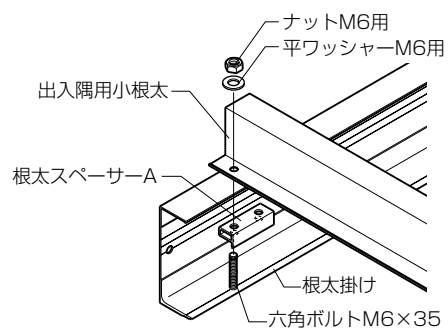


**7 出入隅用根太掛け・出入隅用小根太・
出入隅用横棧・根太の取付け**

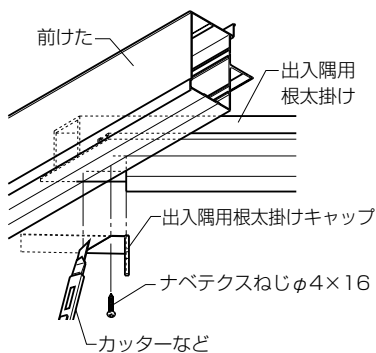
補足

※同一出幅時は、柱（出入隅用）のコーナーから
160mm、躯体コーナーから215mmの位置にし
てください。

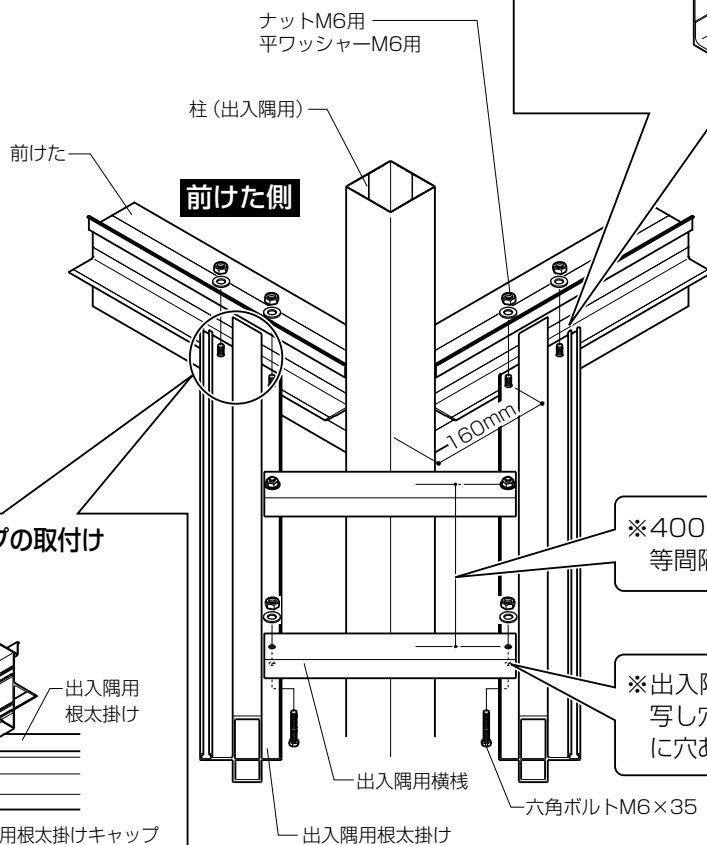
■根太スペーサーの取付け



■出入隅用根太掛けキャップの取付け



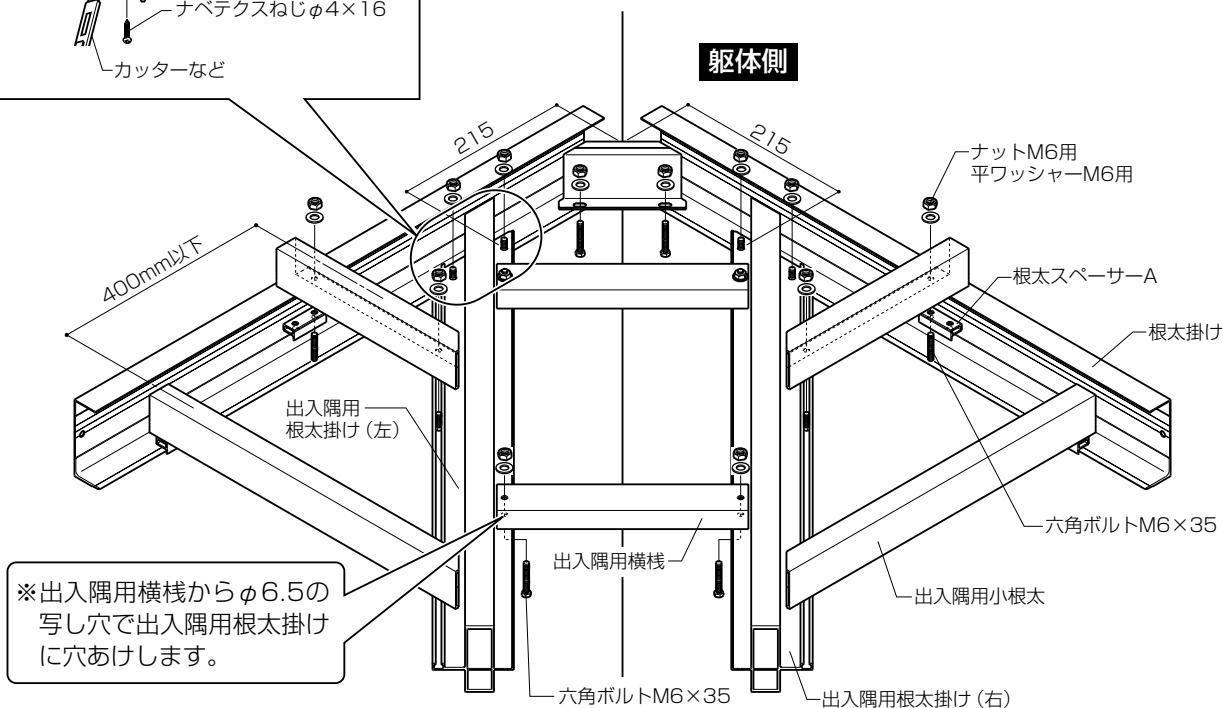
前けた側



※400mmピッチ以下で
等間隔に取付けます。

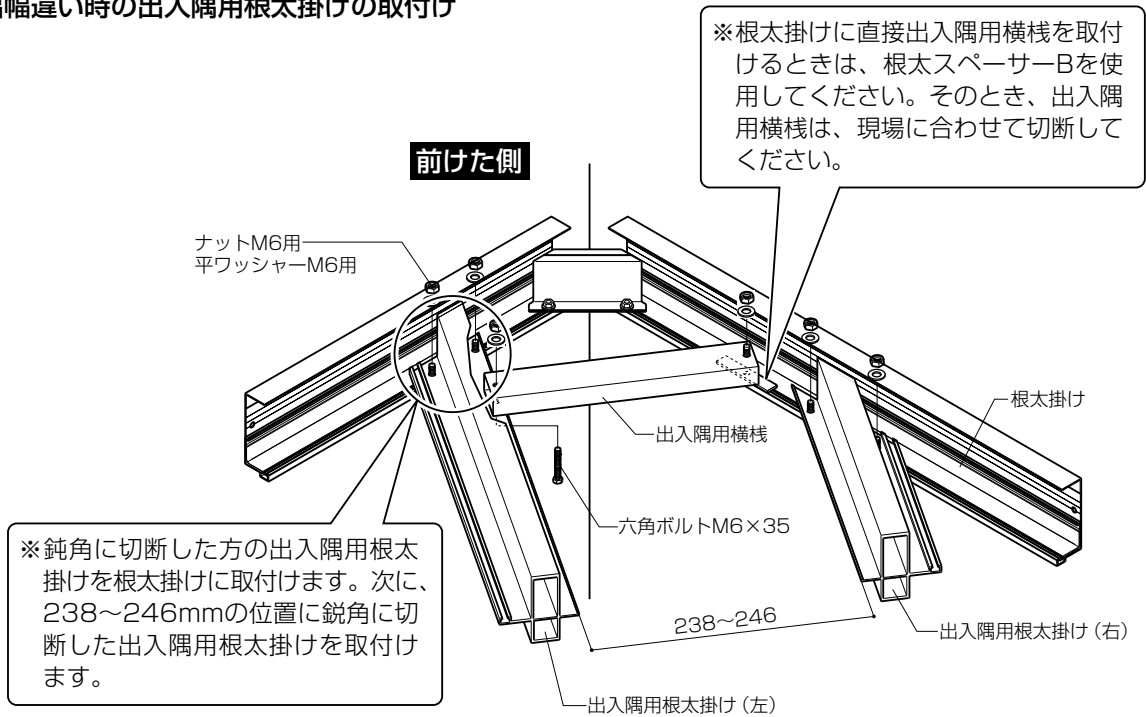
※出入隅用横棧からφ6.5の
写し穴で出入隅用根太掛け
に穴あけします。

躯体側

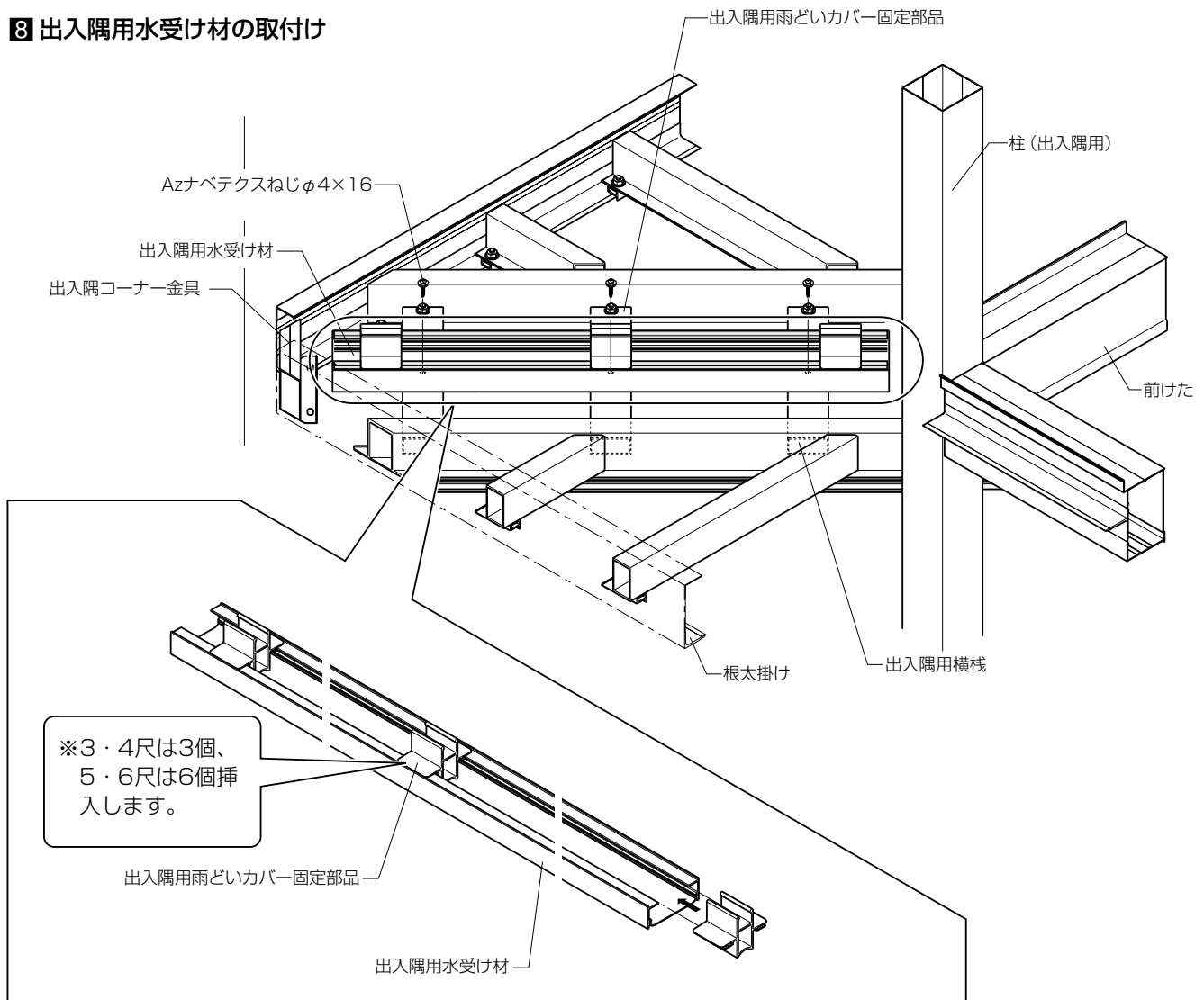


※出入隅用横棧からφ6.5の
写し穴で出入隅用根太掛け
に穴あけします。

■出幅違い時の出入隅用根太掛けの取付け

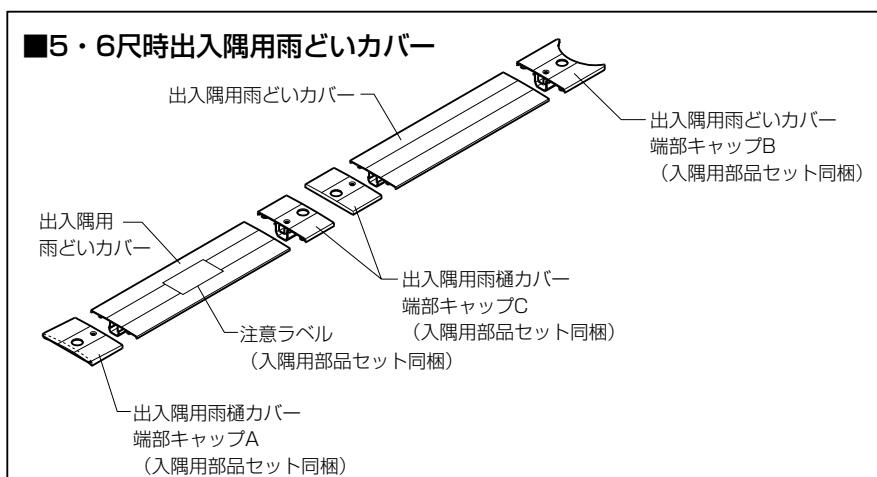
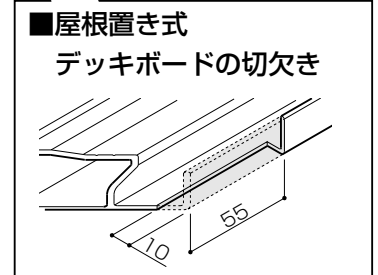
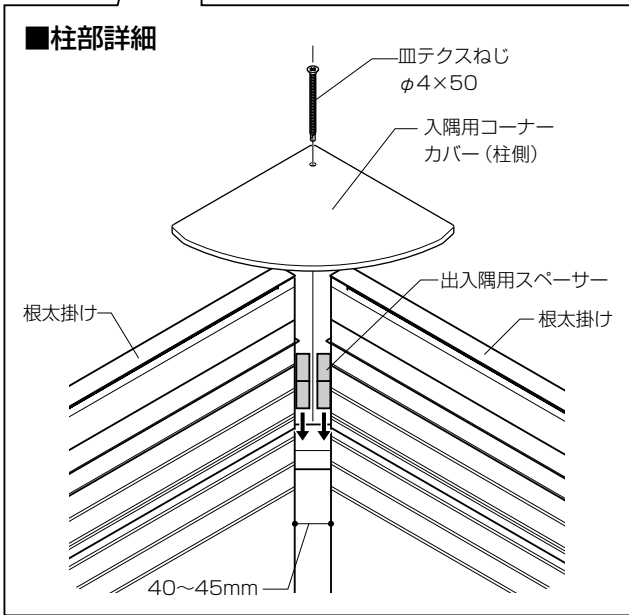
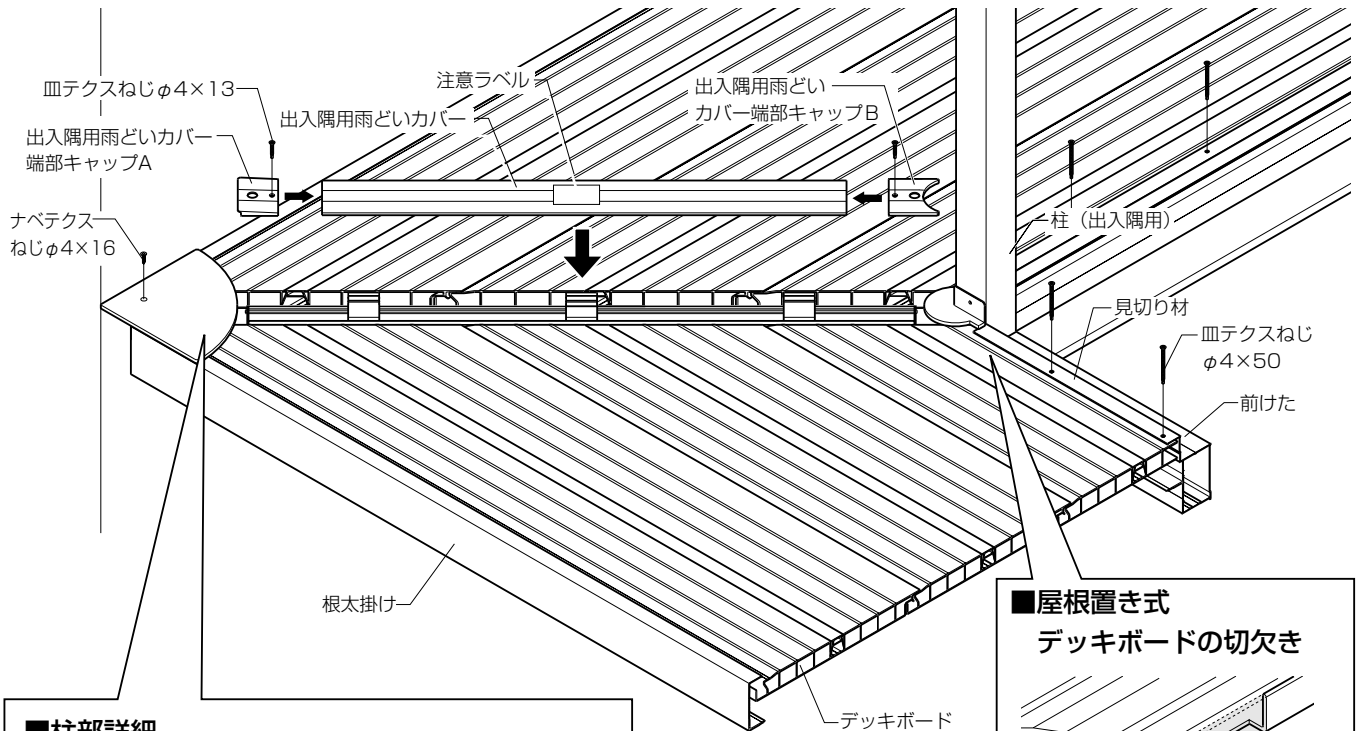


8 出入隅用水受け材の取付け



9 デッキボード・見切り材・雨どいカバーの取付け

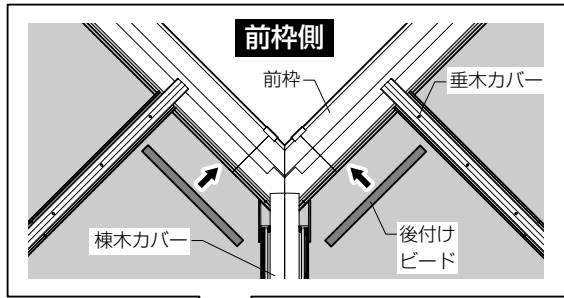
■ 出入隅用雨どいカバーの取付け



補足

- 出入隅用雨どいカバーは、多少短く設定してあります。入隅用コーナーカバー(柱側)・入隅用躯体側コーナーカバーと出入隅用雨どいカバー端部キャップA・Bとの間にすき間ができないように調整して、出入隅用雨どいカバー端部キャップA・Bを取付けてください。
- 5・6尺用は、2分割されます。(左図参照)

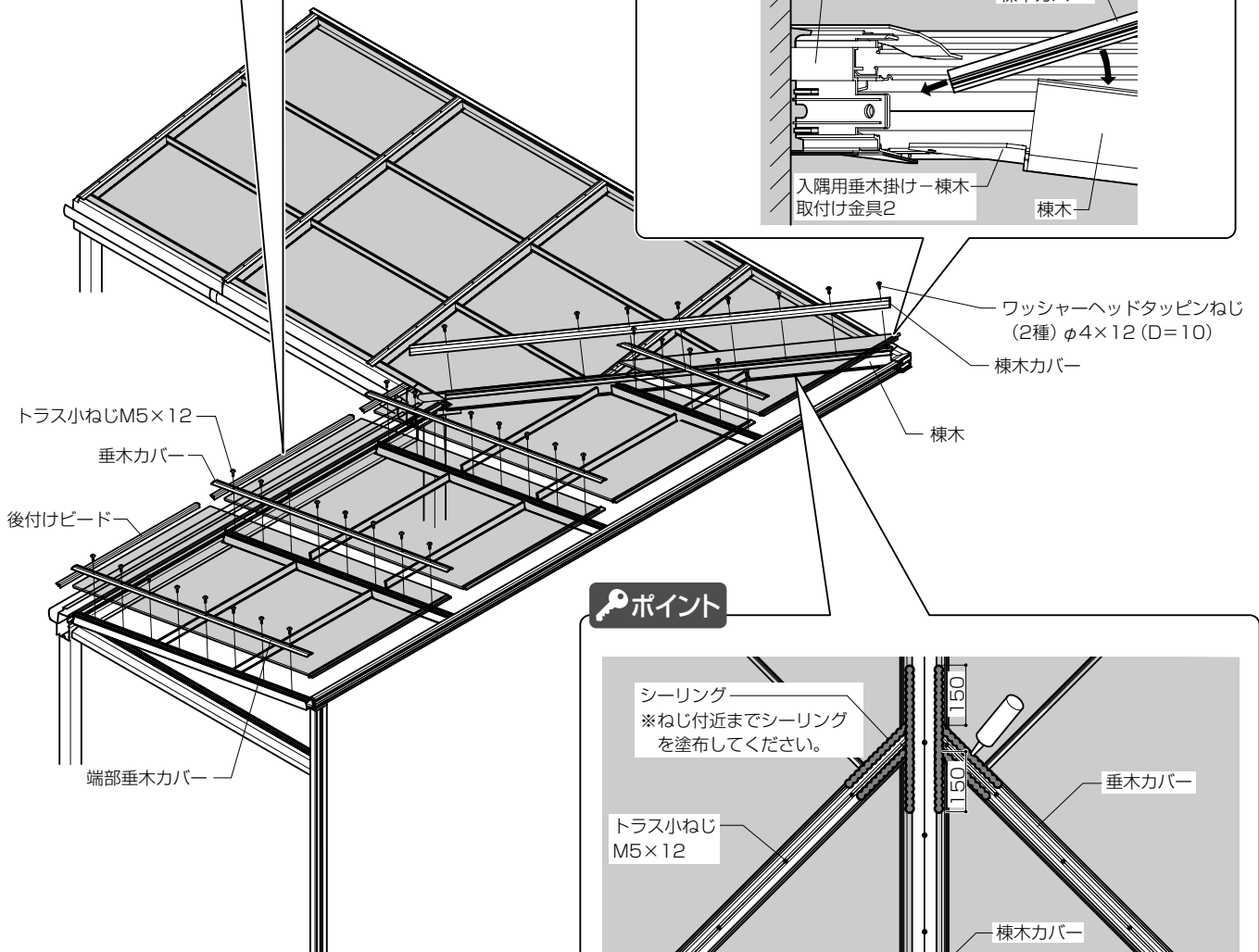
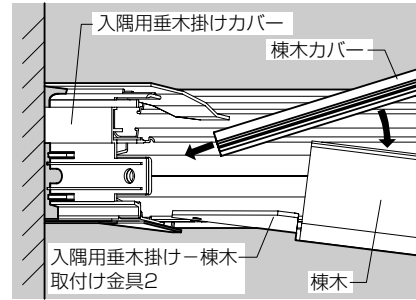
10 屋根パネル、棟木カバー、垂木カバーの取付け



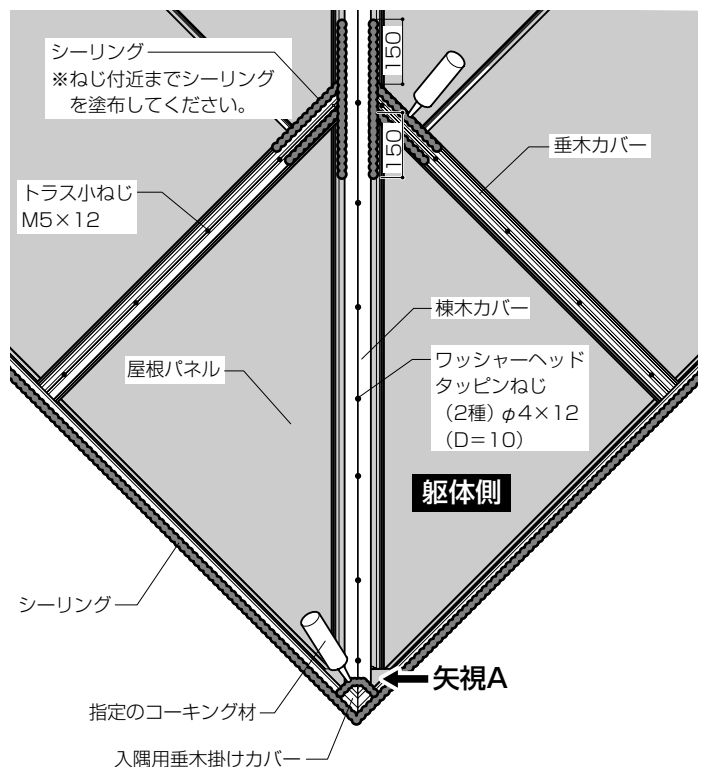
ポイント

- グレイジングチャンネルを屋根パネルに取付け、垂木掛けに取付けます。
- 棟木カバーを入隅用垂木掛けカバーの下にもぐり込ませてねじ止めした後、垂木カバーを取付けます。
- 前柵後付けビードを50mmに切断し(2つ)入隅前柵コーナー部に取付けてください。(下図参照)
- 出隅用垂木掛けカバーの周囲および棟木カバーと垂木カバーの接合部にシーリングをしてください。(下図参照)

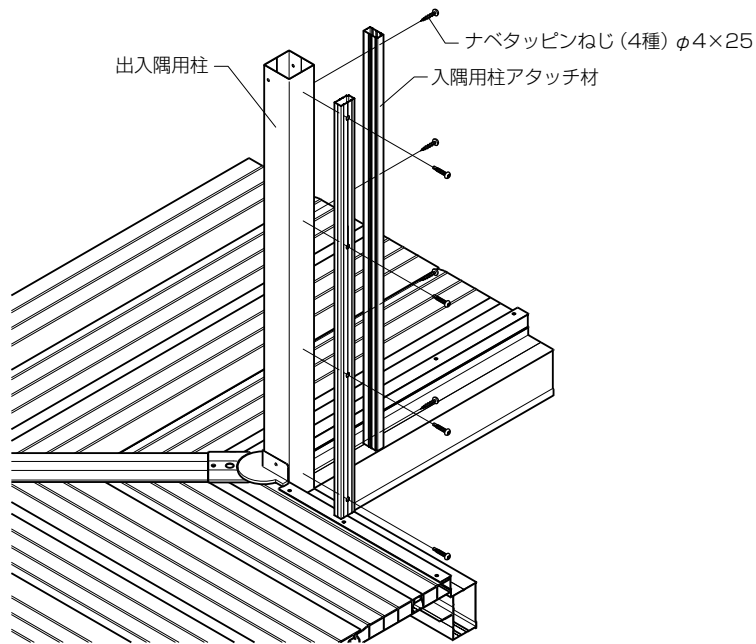
■ 矢視A



ポイント



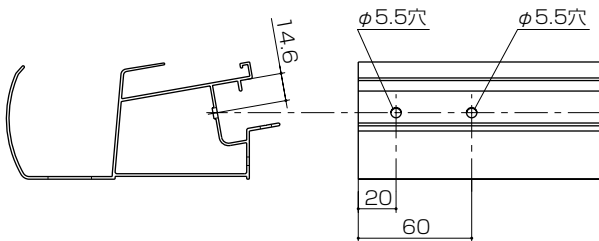
11 入隅用柱アタッチ材の取付け



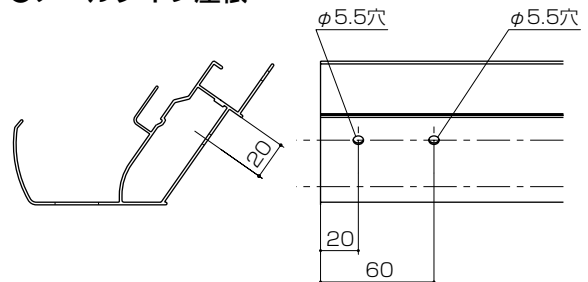
12 入隅自在桁納まり

■前枠の加工

●フラットタイプ屋根



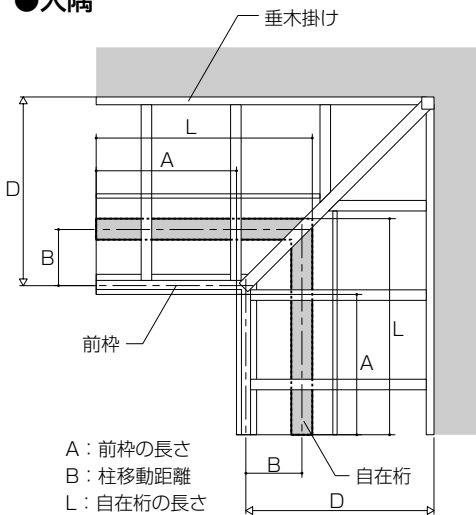
●アールタイプ屋根



■自在桁の加工

※下記の寸法算出表および加工図にしたい自在桁を斜め(45°)に切断してください。
 ※自在桁加工の際はLRがありますので、取付ける向きを間違えないで加工してください。

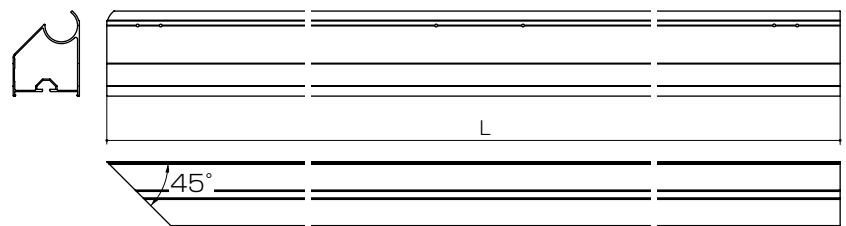
●入隅



■入隅L寸算出表

単位: mm

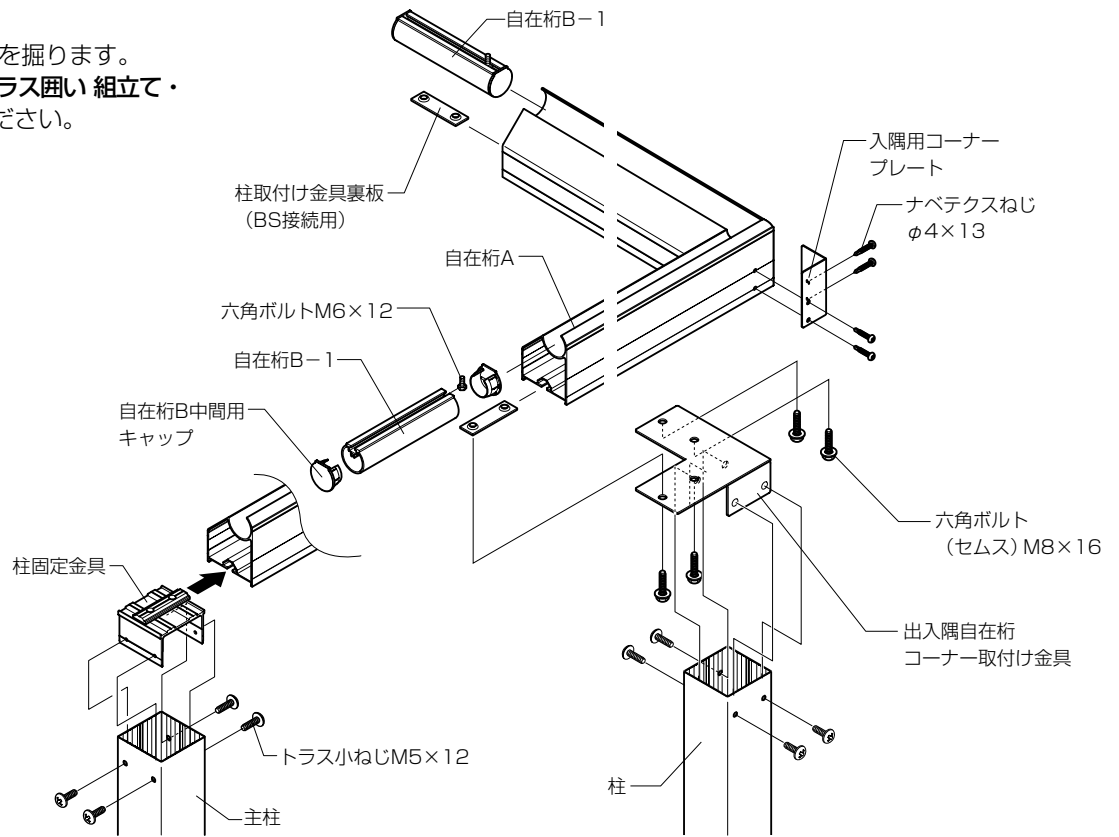
	B=150	B=200	B=250	B=300	B=350	B=400	B=450	B=500
L	A+325.5	A+375.5	A+425.5	A+475.5	A+525.5	A+575.5	A+625.5	A+675.5



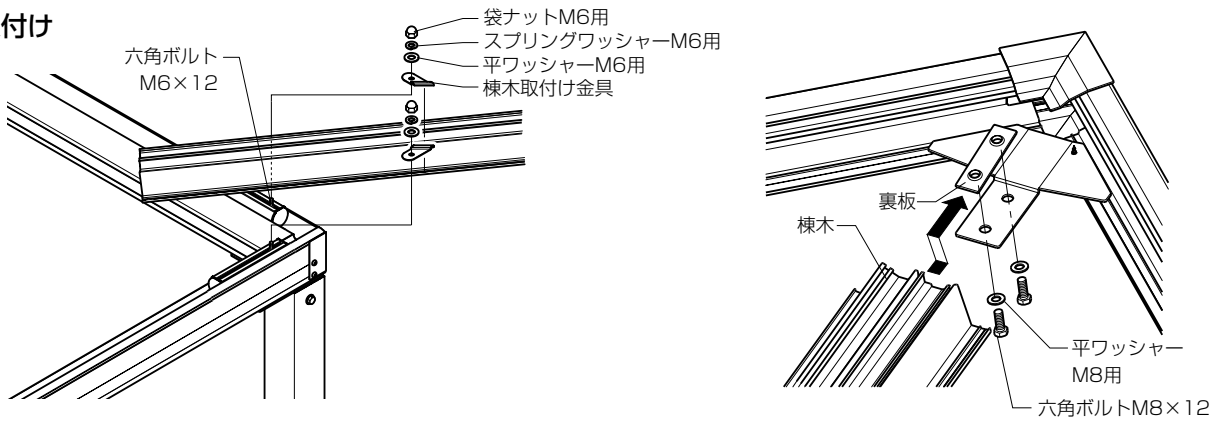
※図は内観右側を示します。

■自在桁・柱の取付け

- 柱の位置出しをし、基礎穴を掘ります。
- ※基礎穴への柱の納まりは「テラス囲い 組立て・施工説明書」を参照してください。

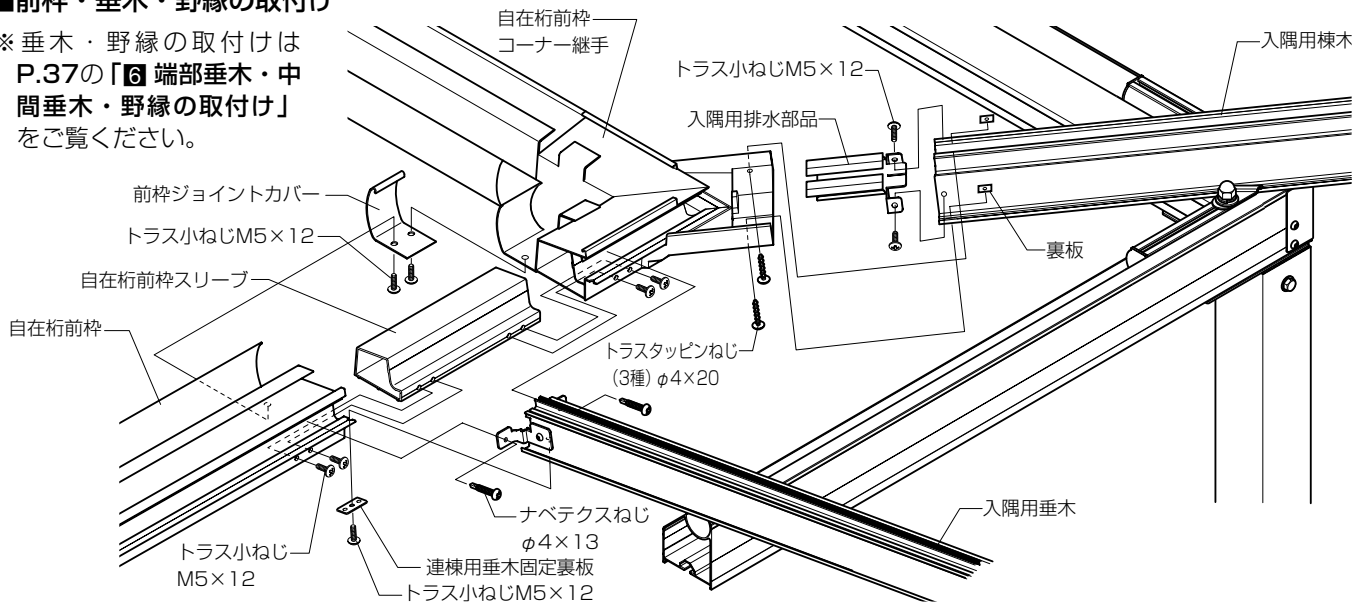


■棟木の取付け



■前枠・垂木・野縁の取付け

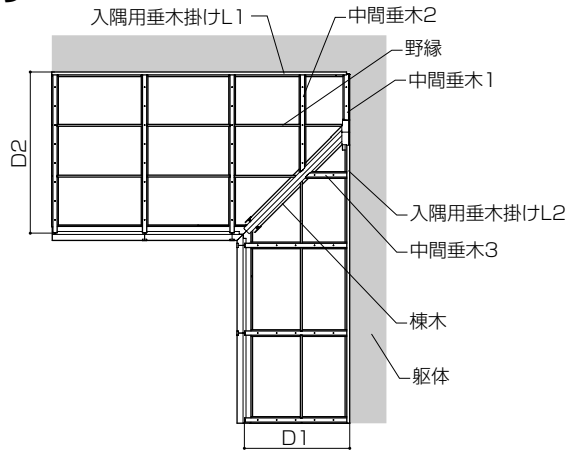
- ※垂木・野縁の取付けはP.37の「6 端部垂木・中間垂木・野縁の取付け」をご覧ください。



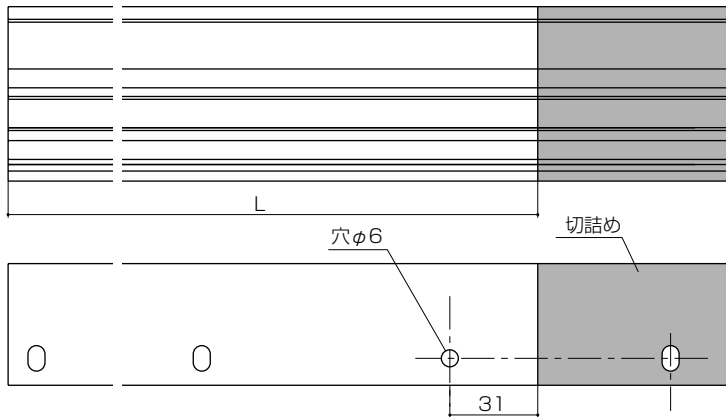
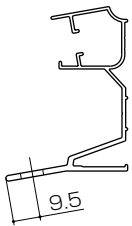
Z308_200701A

13 出幅違い入隅納まり

■部材の加工



●入隅用垂木掛け (L1側)



※本図は入隅内観右用を示します。左用は本図と左右対称です。

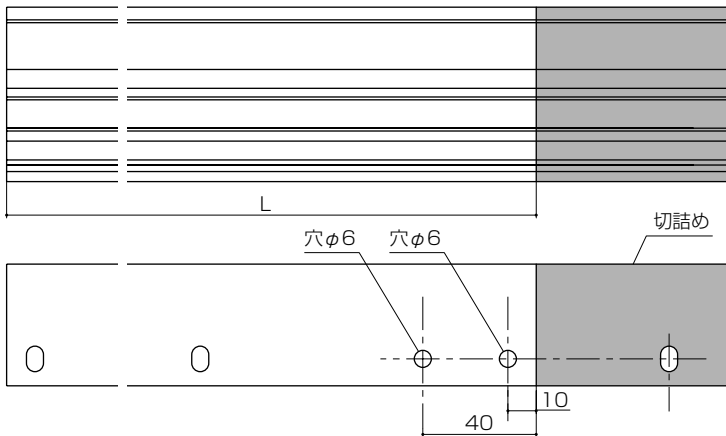
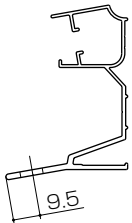
L寸法

D1=4尺の場合：984

D1=5尺の場合：1284

D1=6尺の場合：1584

●入隅用垂木掛け (L2側)



※本図は入隅内観左用を示します。右用は本図と左右対称です。

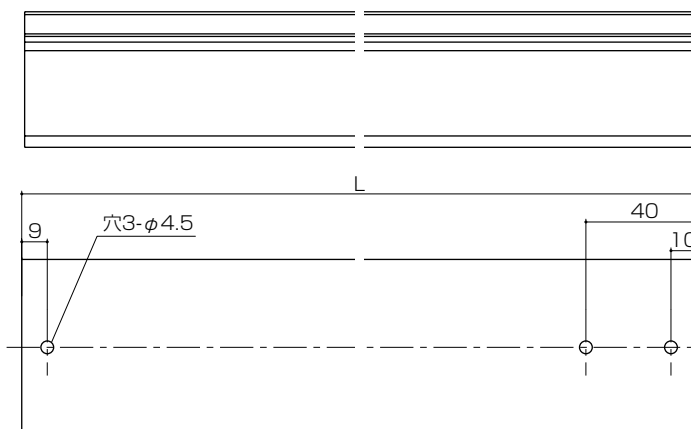
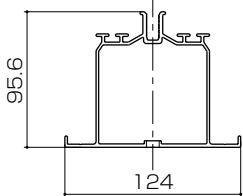
L寸法

D1=4尺の場合：824

D1=5尺の場合：1124

D1=6尺の場合：1424

●中間垂木1



※L寸法

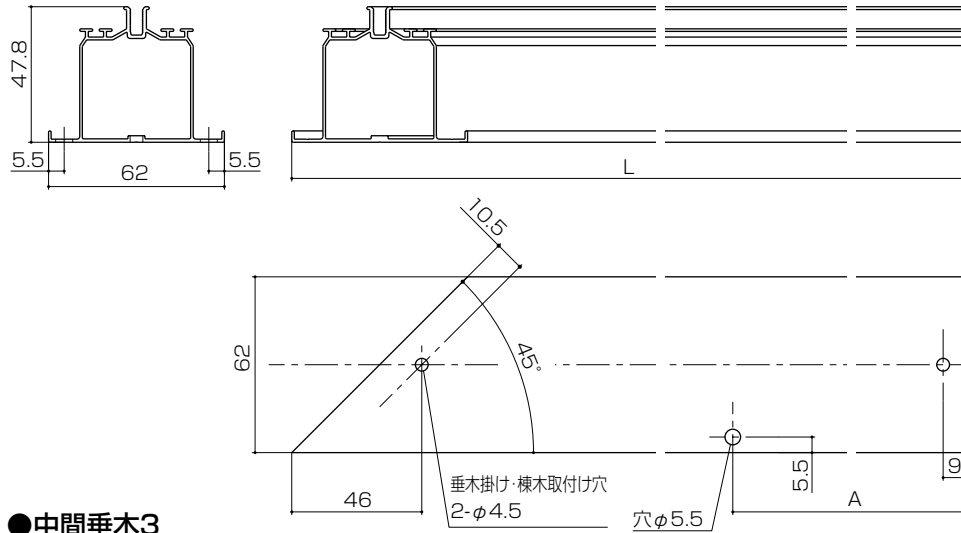
D2-D1=300mmの場合：202mm

D2-D1=600mmの場合：507mm

D2-D1=900mmの場合：811.5mm

※D1寸法が3尺 (D1=885mm) であつてD2寸法が5尺 (D2=1485mm) 又は6尺 (D2=1785mm) の場合は、D2側の入隅用垂木を使って加工してください。

●中間垂木2



※D1寸法が3尺(885mm)でかつD2寸法が5尺(1485mm)またはD2=6尺(1785mm)の場合のみこの加工を行います。D1寸法の中間垂木を使って加工してください。

※L寸法

D2=5尺(1485mm)の場合: 818.5mm

D2=6尺(1785mm)の場合: 1123mm

※A寸法

フラットタイプ屋根5尺(1485mm)の場合: 482.5mm

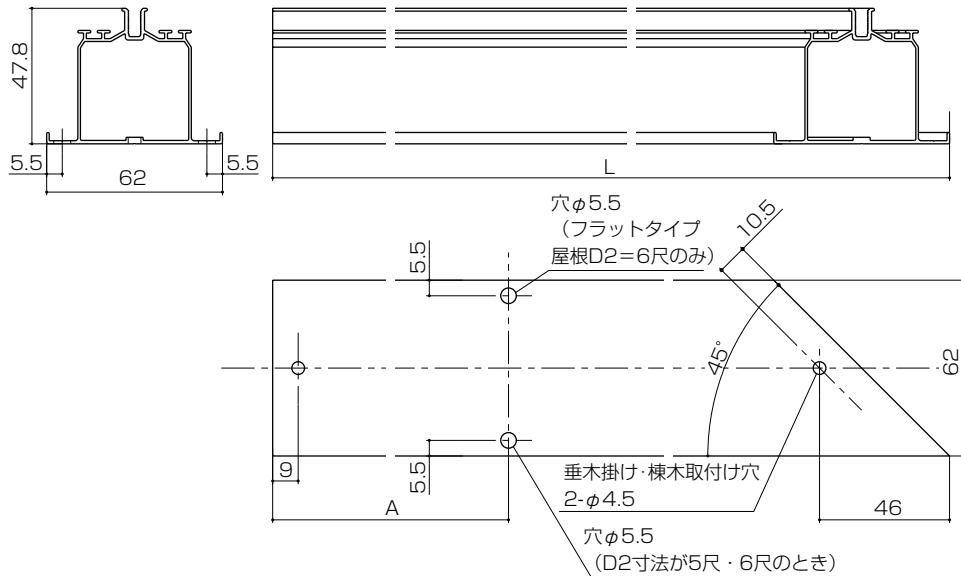
6尺(1785mm)の場合: 584.5mm

アールタイプ屋根5尺(1485mm)の場合: 540mm

6尺(1785mm)の場合: 695mm

※本図は内観右用を示します。左用は本図と左右対称です。

●中間垂木3



※L寸法

D1=3尺(885mm)の場合: 209

D1=4尺(1185mm)の場合: 325mm

D1=5尺(1485mm)の場合: 629.5mm

※A寸法

フラットタイプ屋根

D2寸法5尺の場合: 188mm

D2寸法6尺の場合: 289mm

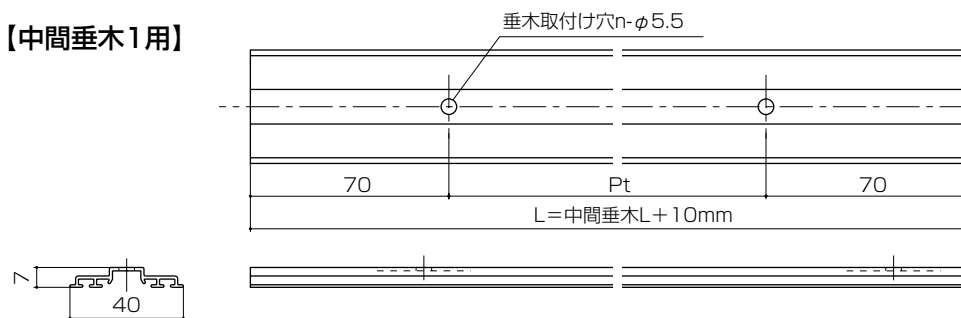
アールタイプ屋根

D1寸法4尺・D2寸法5尺の場合: 244mm

6尺の場合: 94.5mm

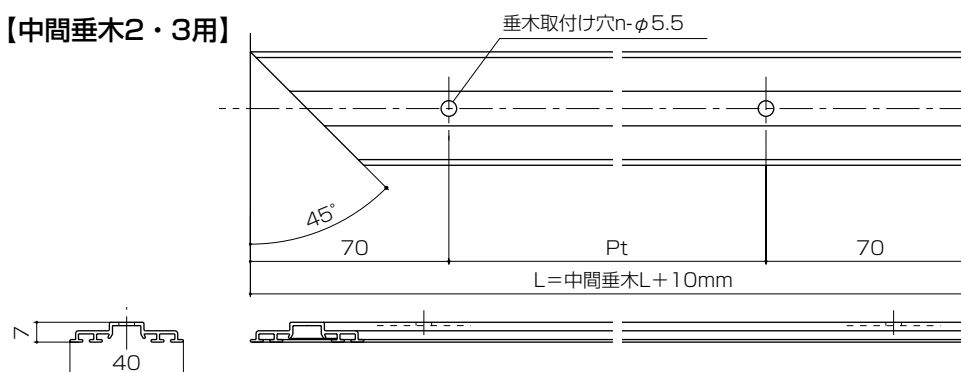
D1寸法5尺・D2寸法6尺の場合: 399mm

【中間垂木1用】



※垂木取付け穴(Pt)はPt ≤ 240になるように均等に振分けてください。

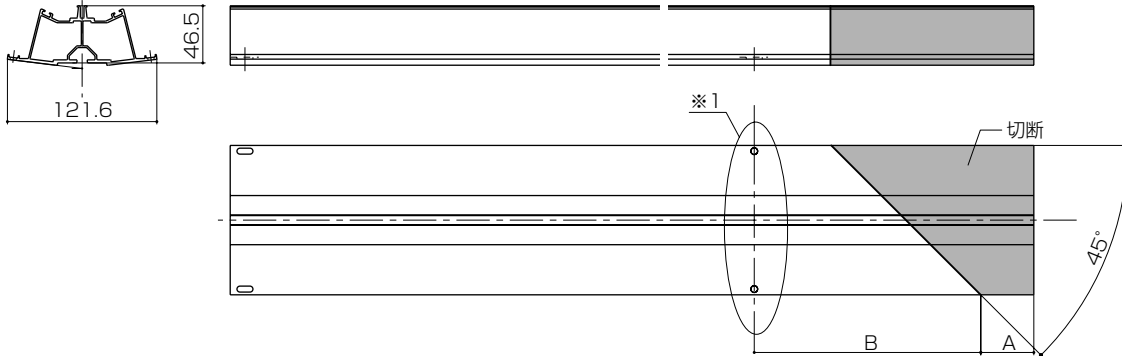
【中間垂木2・3用】



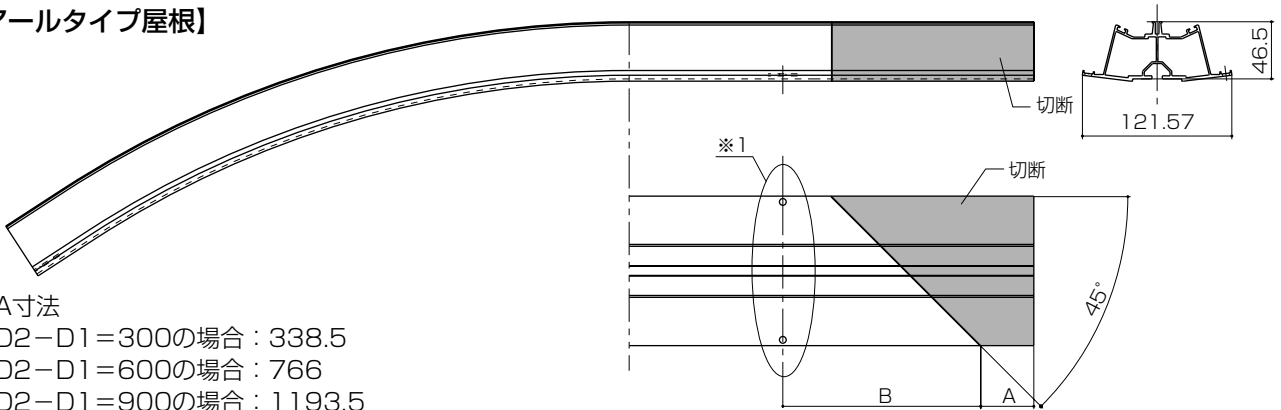
※垂木取付け穴(Pt)はPt ≤ 240になるように均等に振分けてください。

●入隅棟木

【フラットタイプ屋根】



【アールタイプ屋根】



※A寸法

D2-D1=300の場合：338.5

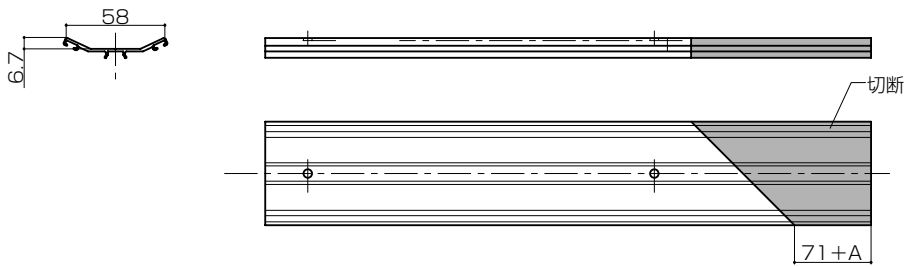
D2-D1=600の場合：766

D2-D1=900の場合：1193.5

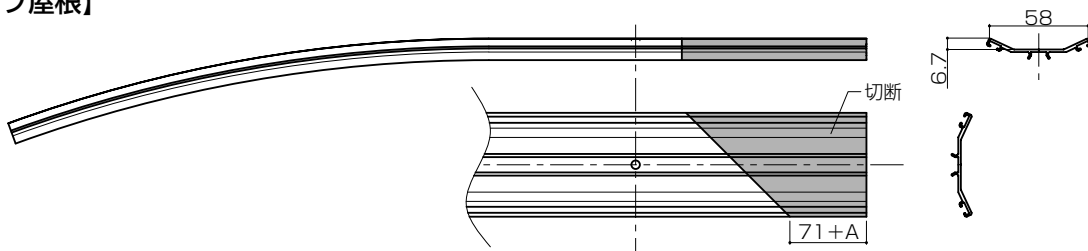
※1:D1寸法が3尺(885mm)でD2寸法が5尺(1485mm)又は6尺(1785mm)の場合、
垂木取付け穴をあけ直してください。(B寸法271.5mm)

●入隅棟木カバー

【フラットタイプ屋根】



【アールタイプ屋根】



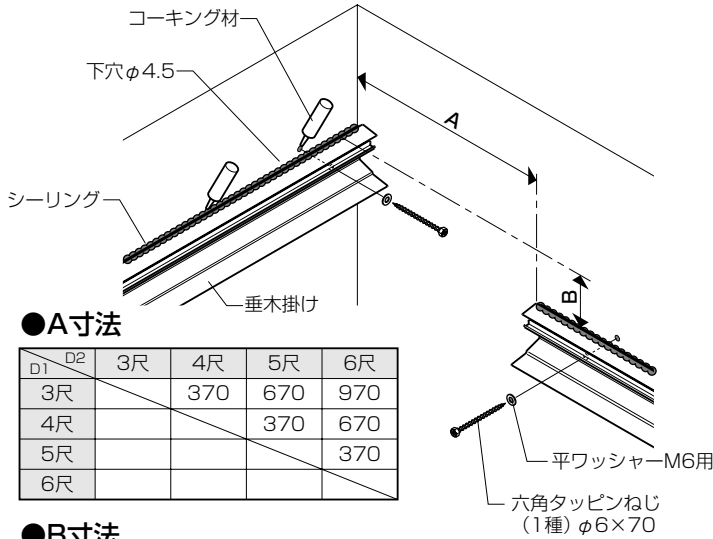
●野縁

※D1寸法が3尺でかつD2寸法が5尺又は6尺の場合のみ、野縁を1本719mmに切詰めてください。

■屋根部の取付け

🔑ポイント

●垂木掛けの取付け



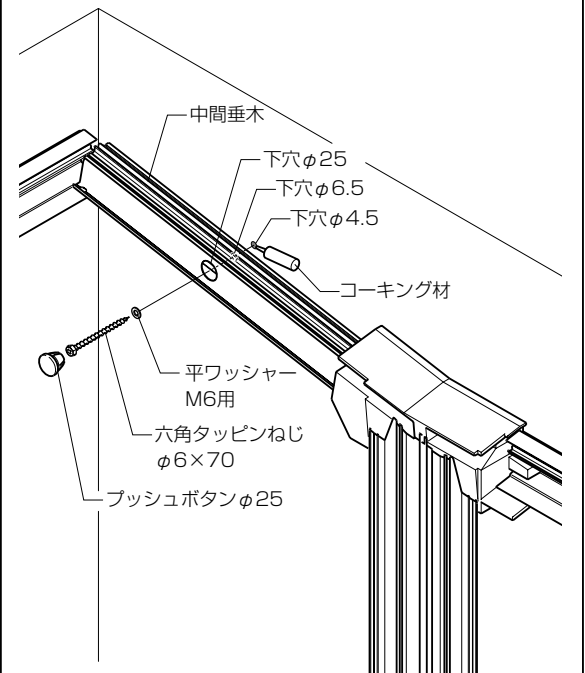
●A寸法

D1	D2	3R	4R	5R	6R
3R			370	670	970
4R				370	670
5R					370
6R					

●B寸法

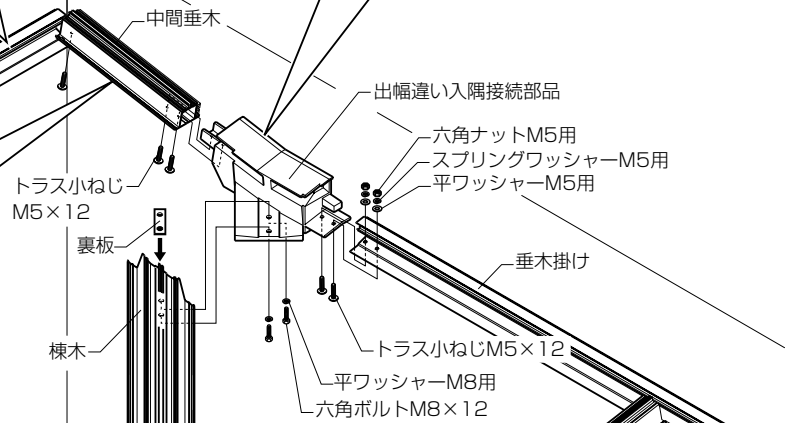
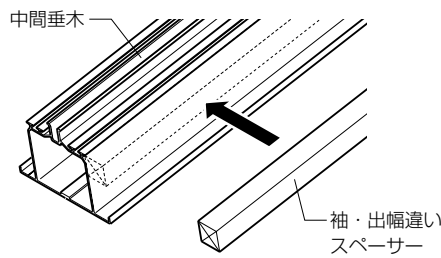
D1	D2	3R	4R	5R	6R
3R			53	106	159
4R				53	106
5R					53
6R					

🔑ポイント

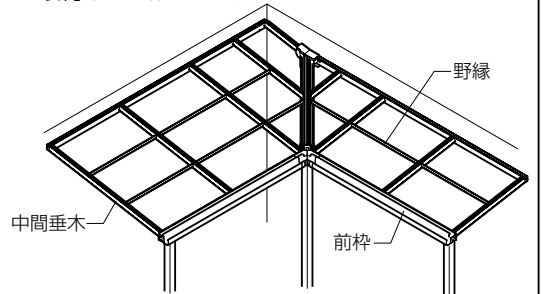


■袖・出幅違いスペーサーの張付け

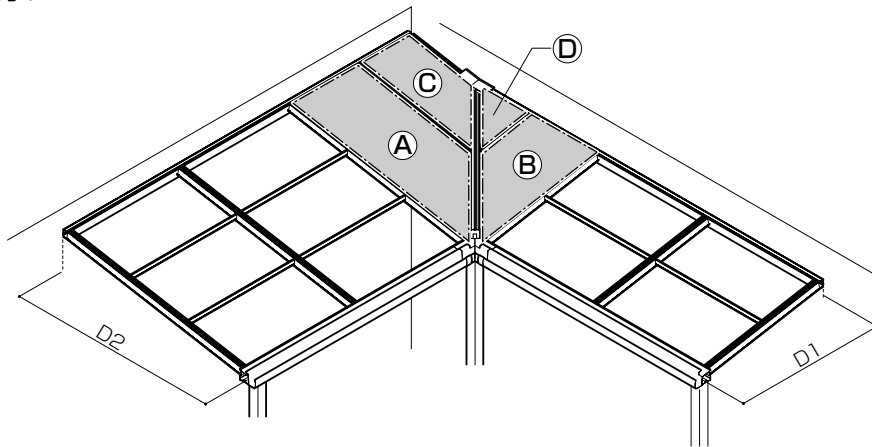
●袖・出幅違いスペーサーを張付けてから取付けてください。



●「テラス囲い 組立て・施工説明書」、本説明書の「■入隅納まり」を参考に残りの中間垂木・野縁・前枠 (自在桁仕様の場合は自在桁) を取付けてください。

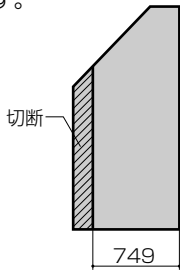


■パネルの加工・取付け



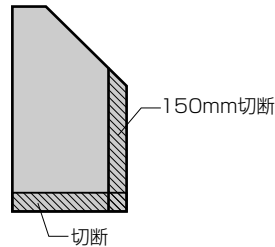
パネルA

※D1寸法が3尺でかつD2寸法が5尺又は6尺のときに加工します。



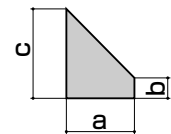
パネルB

※D1寸法が3尺でかつD2寸法が5尺又は6尺のときに加工します。



切断寸法：D2-D1=300の場合：304.5mm
D2-D1=600の場合：609mm
D2-D1=900の場合：913.5mm

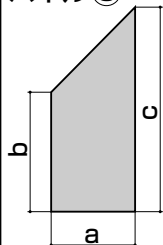
パネルD



●a、b、c寸法

D1	a	b	c
3尺	180	54	236.5
4尺	294	54	352.5
5尺	594	54	657

パネルC



●a寸法

D1 \ D2	3尺	4尺	5尺	6尺
3尺		222	222	222
4尺			336	336
5尺				636
6尺				

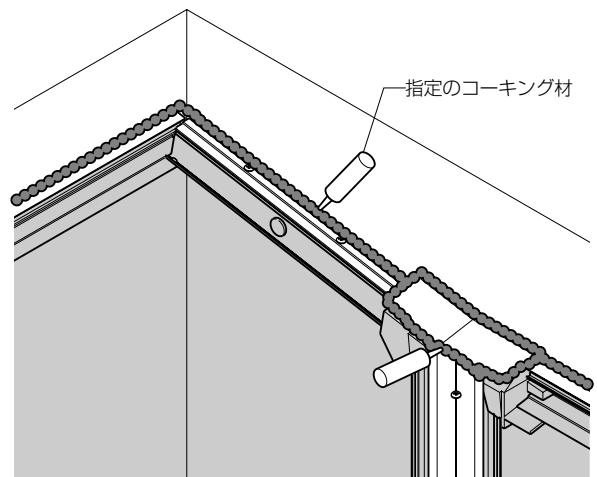
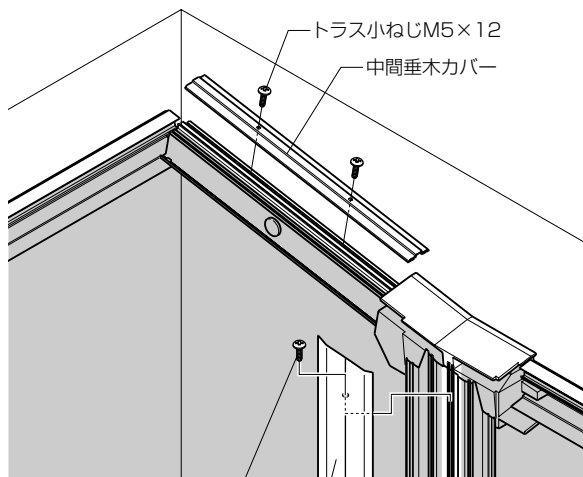
●b寸法

D1 \ D2	3尺	4尺	5尺	6尺
3尺		316	620.5	925
4尺			316	620.5
5尺				316
6尺				

●c寸法

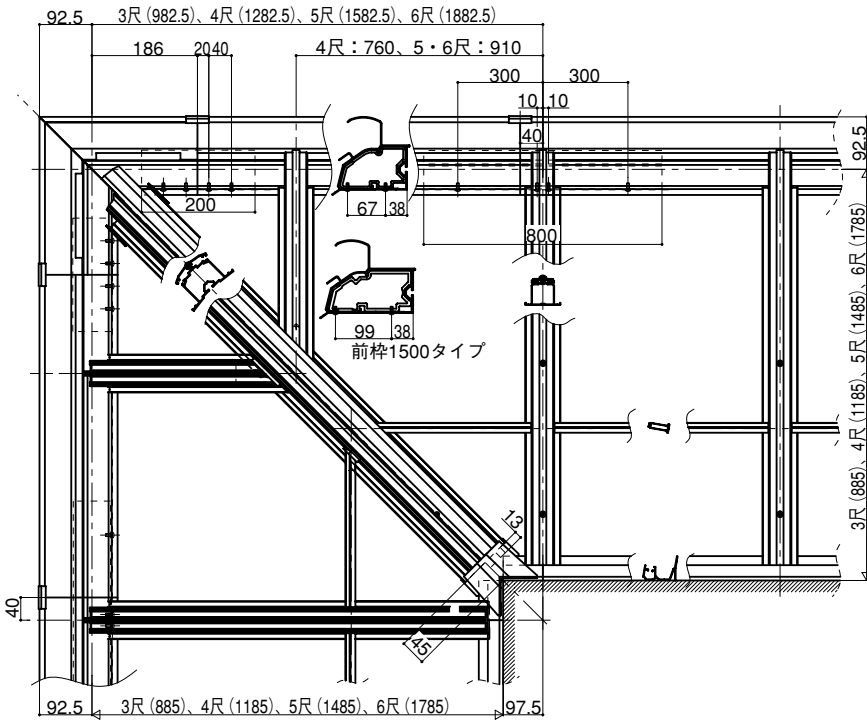
D1 \ D2	3尺	4尺	5尺	6尺
3尺		541	846	1150.5
4尺			657	961.5
5尺				1618.5
6尺				

■棟木カバー・垂木カバーの取付け

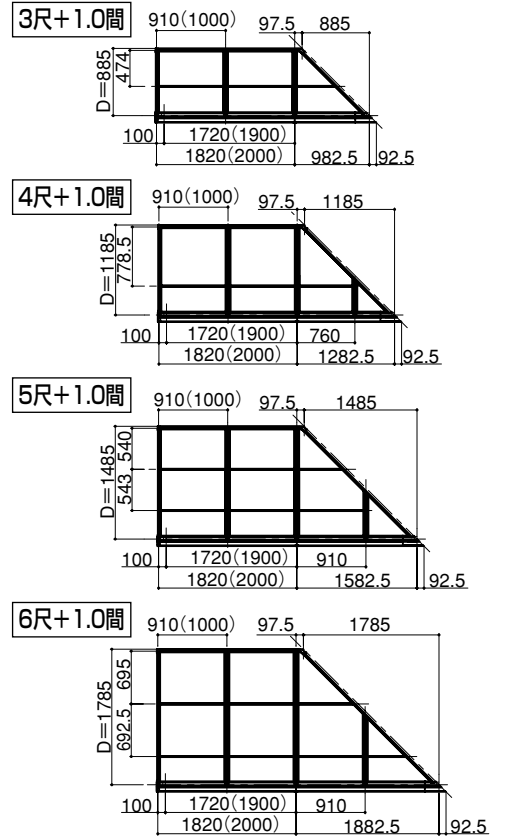


■参考納まり図

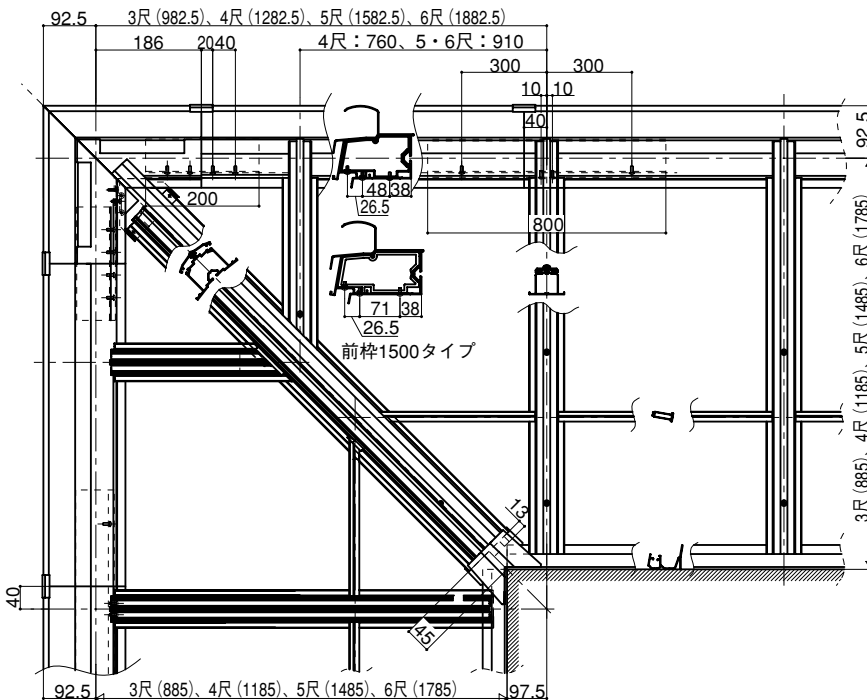
●アールタイプ屋根 出隅納まり



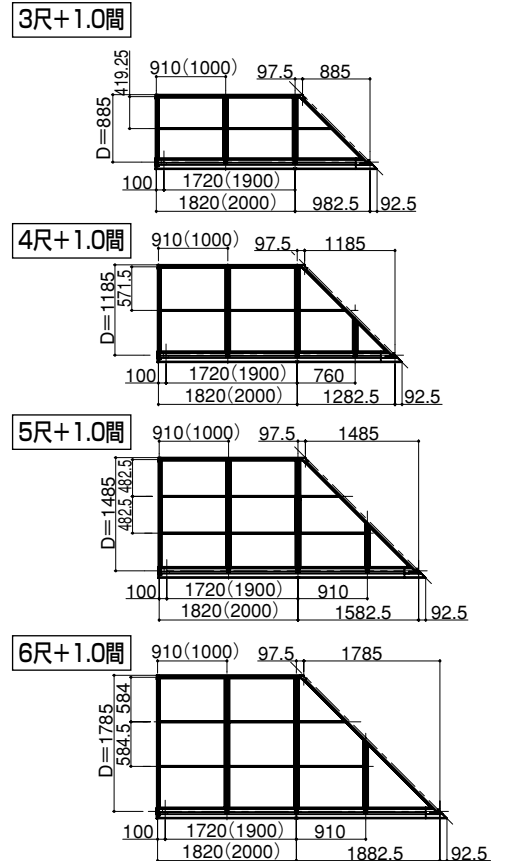
■姿図



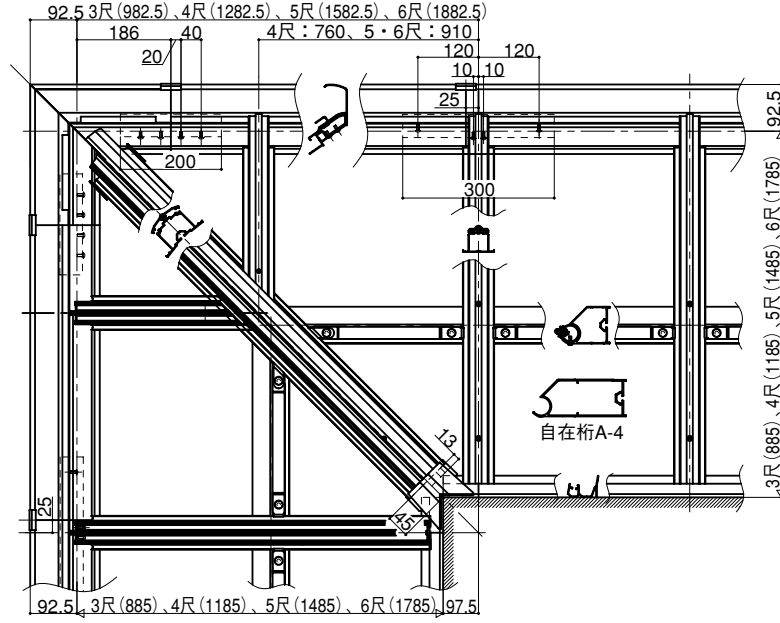
●フラットタイプ屋根 出隅納まり



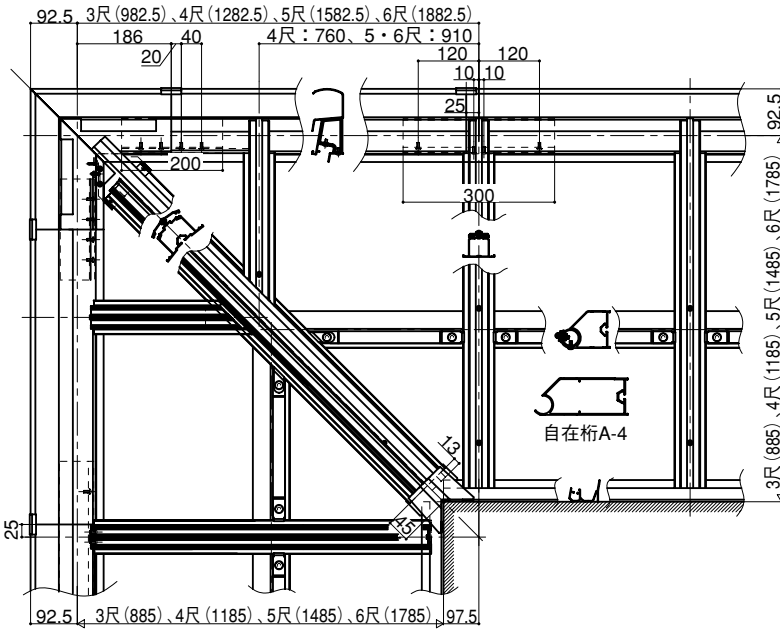
■姿図



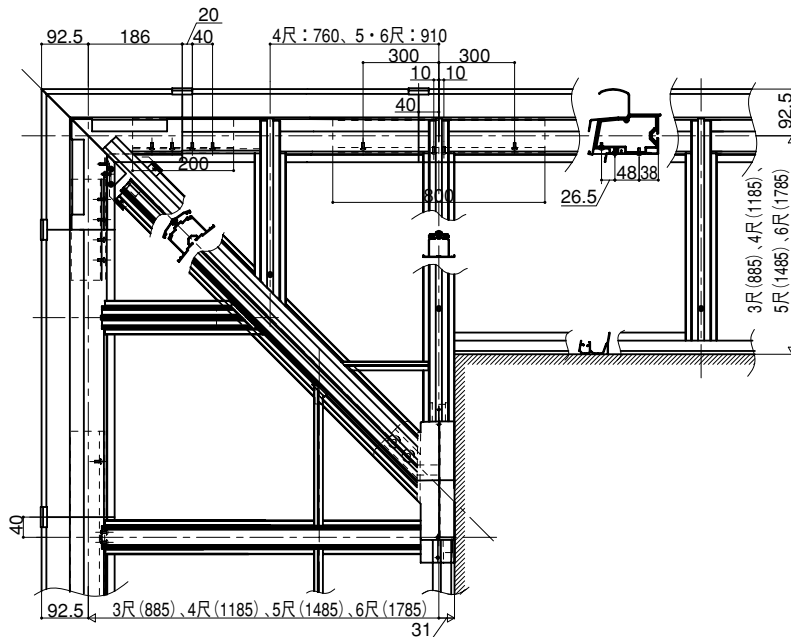
●アールタイプ屋根
自在桁 出隅納まり



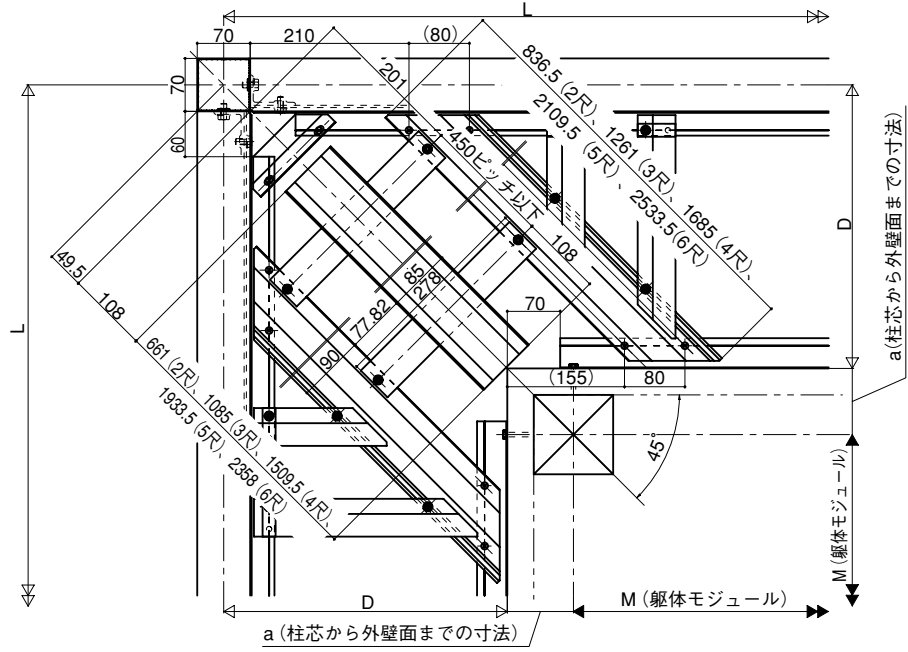
●フラットタイプ屋根
自在桁 出隅納まり



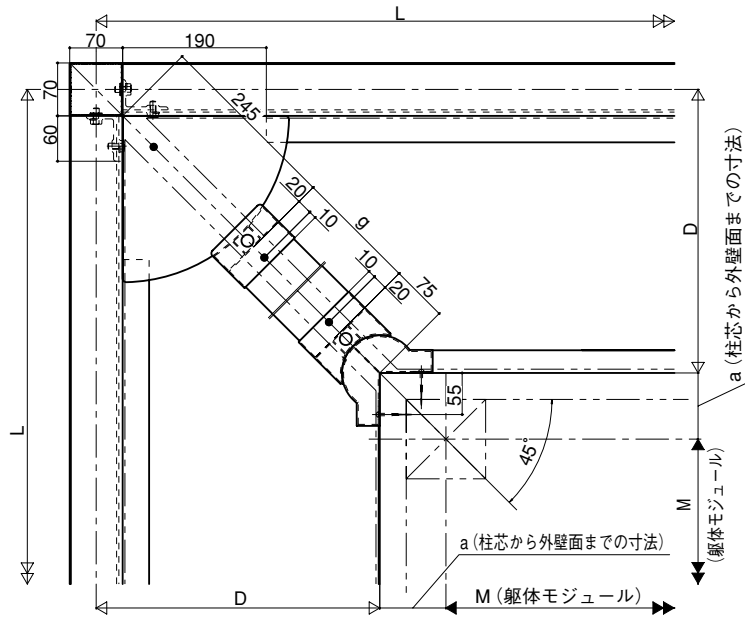
●出幅違い 出隅納まり



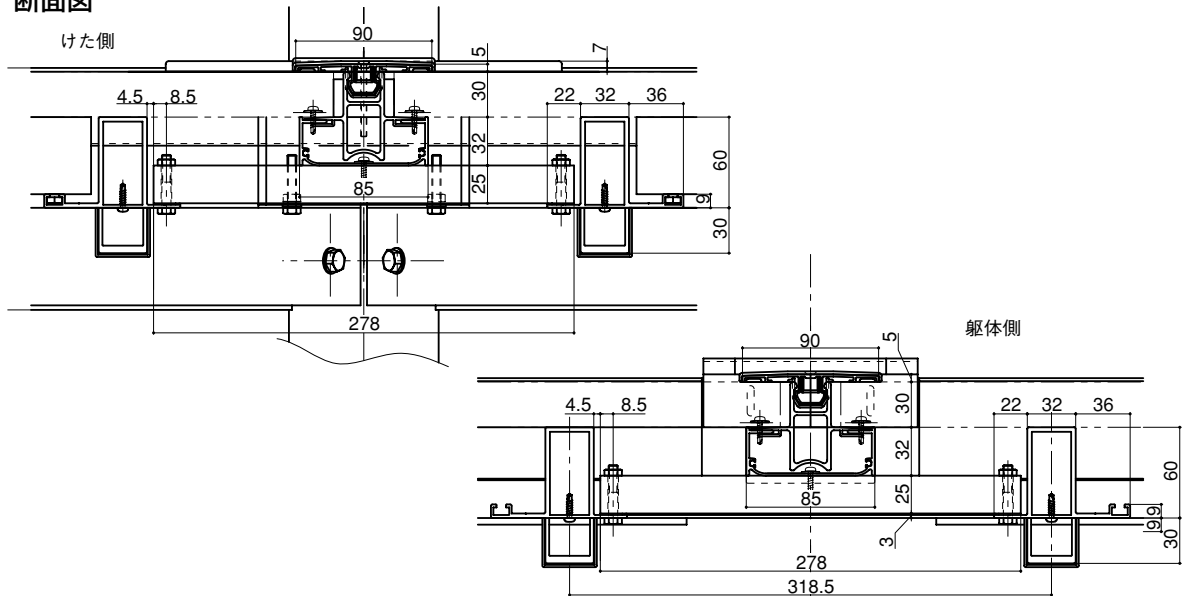
●出隅45° 平面図1



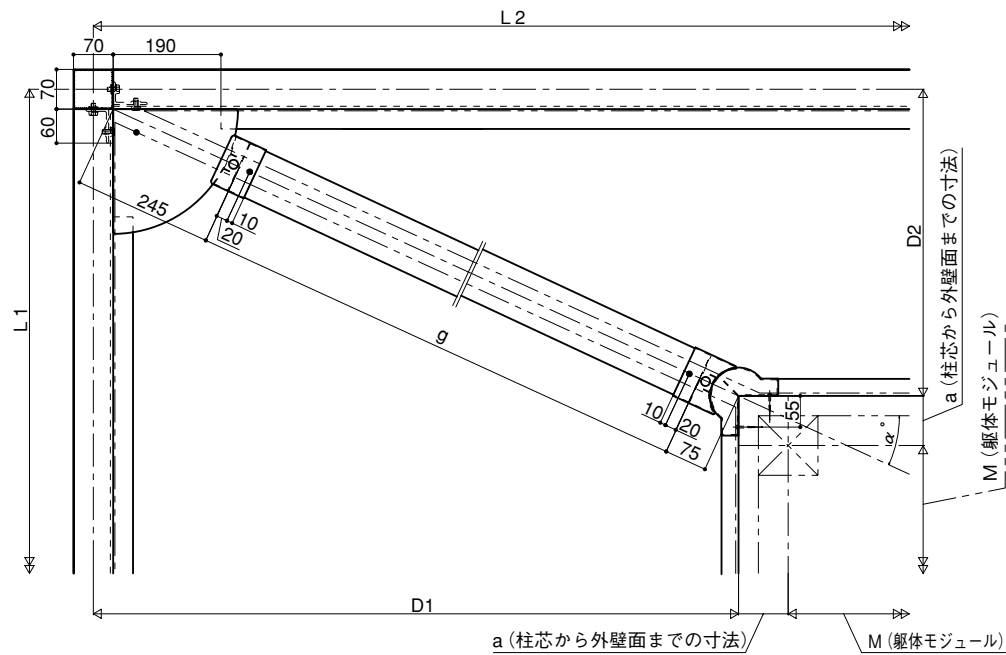
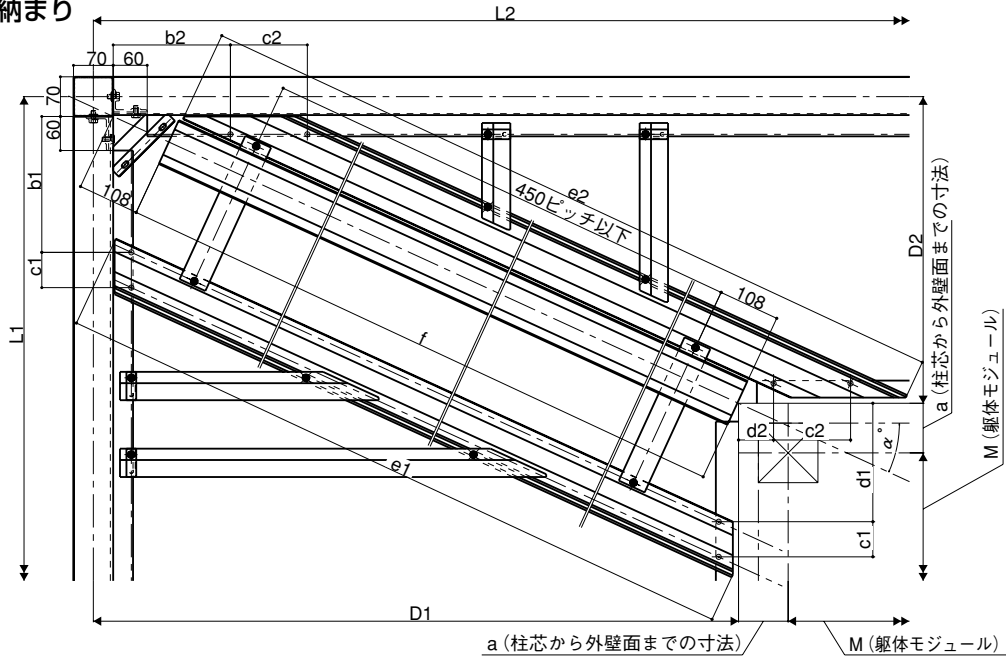
●出隅45° 平面図2



●出隅45° 断面図



●出幅違い 出隅納まり



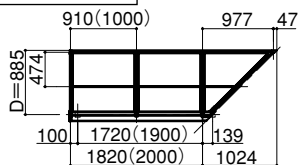
■表2 出幅違い出隅寸法表

D1	D2	角度 α	b1	b2	c1	c2	d1	d2	e1	e2	f	g
6尺	2尺	17.5	195	325	61.0	223.5	177.5	184.5	1847.5	2064.5	1717.5	728.0
5尺	2尺	20.8	195	320	60.5	158.5	174.0	174.0	1569.0	1743.5	1434.0	586.5
4尺	2尺	25.6	200	265	62.5	131.0	173.5	150.0	1301.5	1426.0	1158.0	951.0
3尺	2尺	32.9	205	230	67.5	104.0	169.5	145.0	1054.0	1121.0	895.5	688.5
6尺	3尺	25.9	200	265	62.5	129.5	173.5	152.0	1972.5	2097.0	1828.5	784.0
5尺	3尺	30.4	200	245	65.5	111.5	167.5	151.0	1716.5	1803.5	1563.0	651.0
4尺	3尺	36.5	205	225	70.0	95.0	164.5	150.5	1478.5	1525.5	1313.0	1106.0
6尺	4尺	33.3	205	230	67.5	103.0	169.0	146.5	2135.0	2204.5	1977.0	858.0
5尺	4尺	38.4	205	220	72.5	91.0	161.5	150.5	1902.5	1941.0	1733.5	736.5
6尺	5尺	39.6	205	220	73.5	88.5	159.5	153.5	2326.0	2360.0	2155.5	947.5
2尺	3尺	57.1	230	205	104.0	67.5	145.0	169.5	1121.0	1054.0	895.5	688.5
2尺	4尺	64.4	265	200	131.0	62.5	150.0	173.5	1426.0	1301.5	1158.0	951.0
2尺	5尺	69.2	320	195	158.5	60.5	174.0	174.0	1743.5	1569.0	1434.0	586.5
2尺	6尺	72.5	325	195	223.5	61.0	184.5	177.5	2064.5	1847.5	1717.5	728.0
3尺	4尺	53.5	225	205	95.0	70.0	150.5	164.5	1525.5	1478.5	1313.0	1106.0
3尺	5尺	59.6	245	200	111.5	65.5	151.0	167.5	1803.5	1716.5	1563.0	651.0
3尺	6尺	64.1	265	200	129.5	62.5	152.0	173.5	2097.0	1972.5	1828.5	784.0
4尺	5尺	51.6	220	205	91.0	72.0	150.5	161.5	1941.0	1902.5	1733.5	736.5
4尺	6尺	56.7	230	205	103.0	67.5	146.5	169.0	2204.5	2135.0	1977.0	858.0
5尺	6尺	50.4	220	205	88.5	73.5	153.5	159.5	2360.0	2326.0	2155.5	947.5

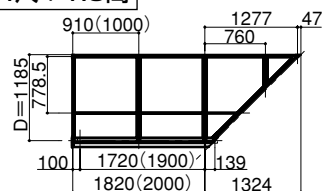
●アールタイプ屋根 入隅納まり

■姿図

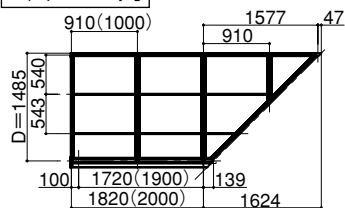
3尺+1.0間



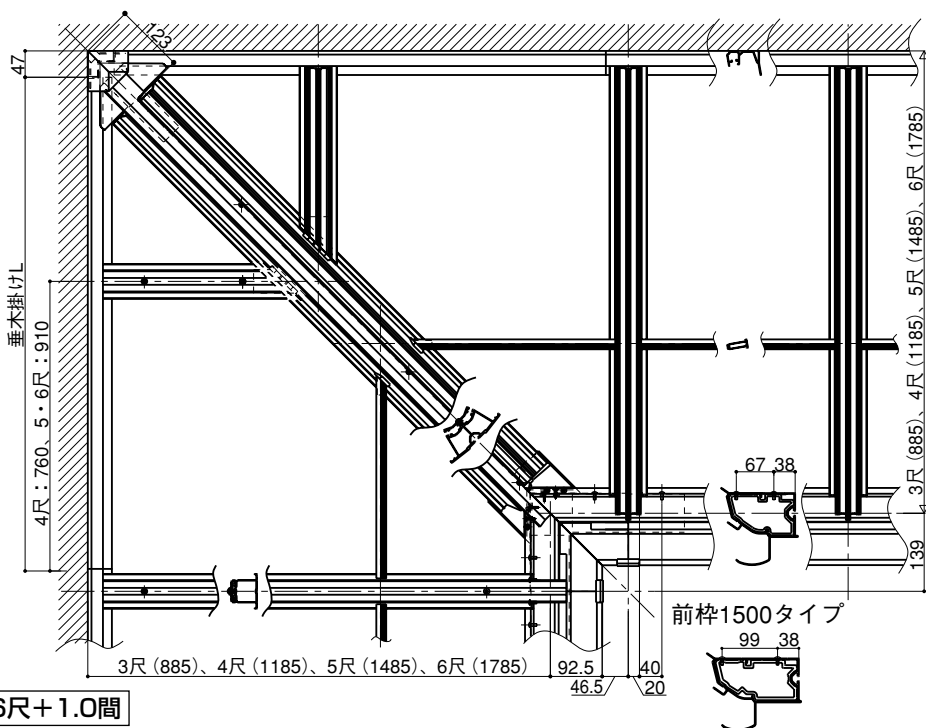
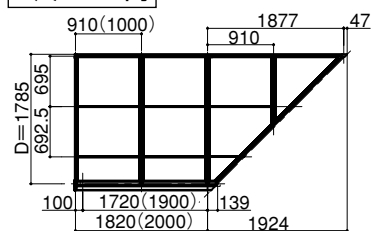
4尺+1.0間



5尺+1.0間



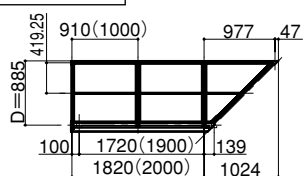
6尺+1.0間



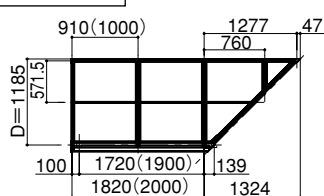
●フラットタイプ屋根 入隅納まり

■姿図

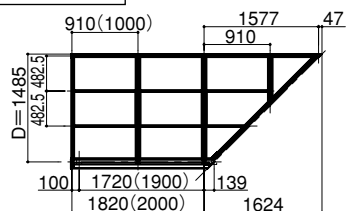
3尺+1.0間



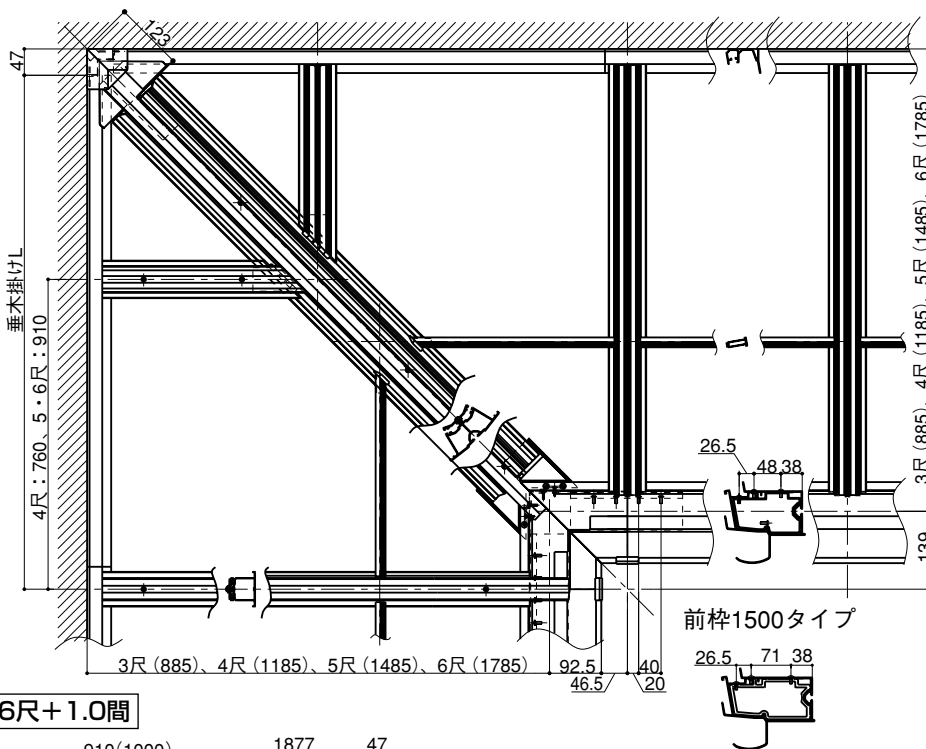
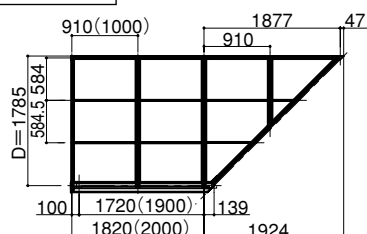
4尺+1.0間



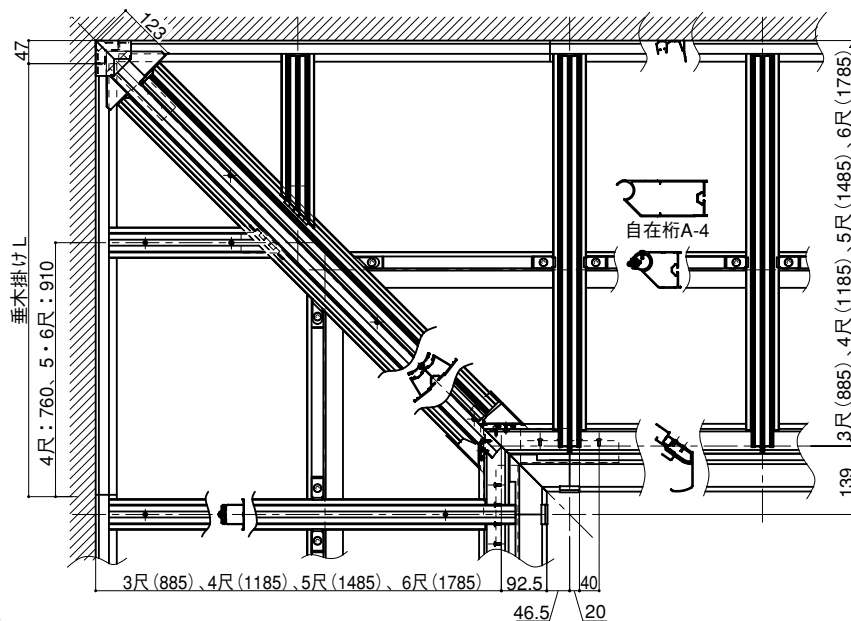
5尺+1.0間



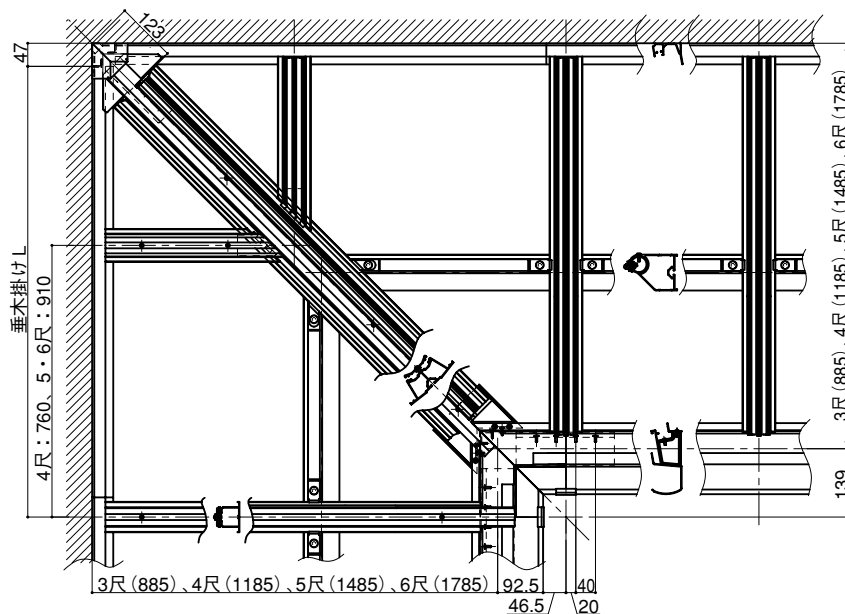
6尺+1.0間



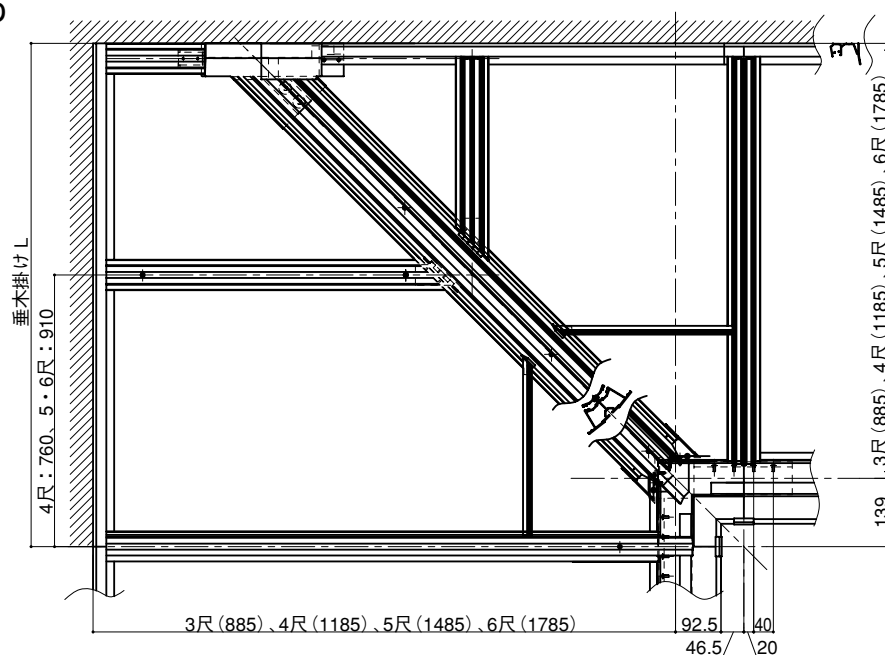
●アールタイプ屋根
自在桁 入隅納まり



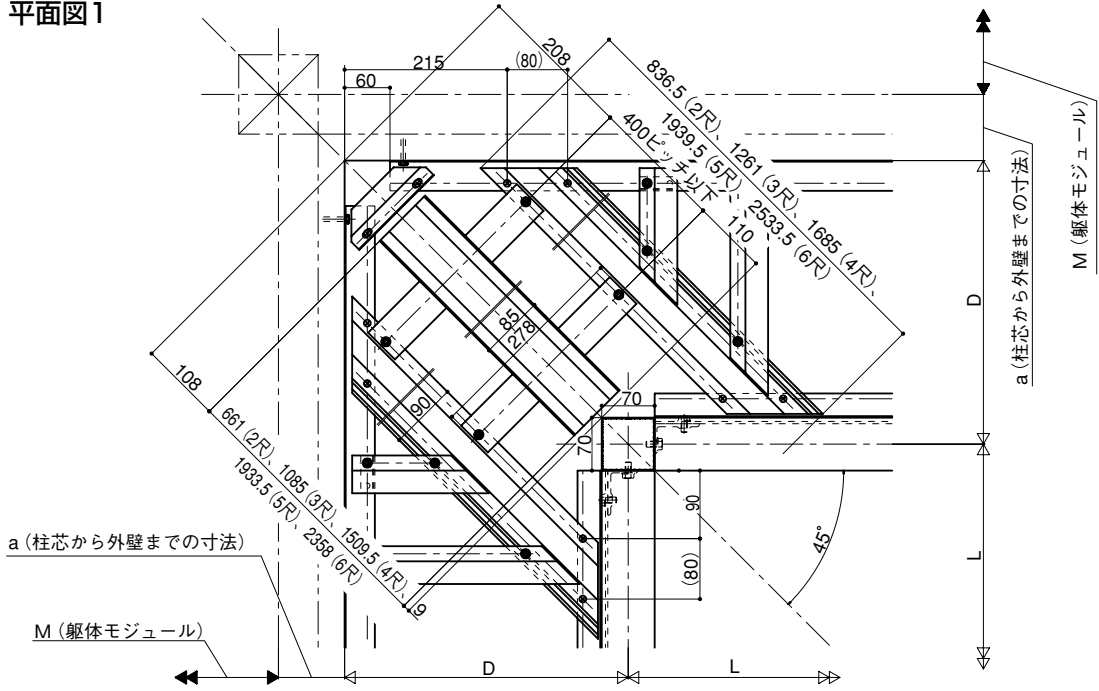
●フラットタイプ屋根
自在桁 入隅納まり



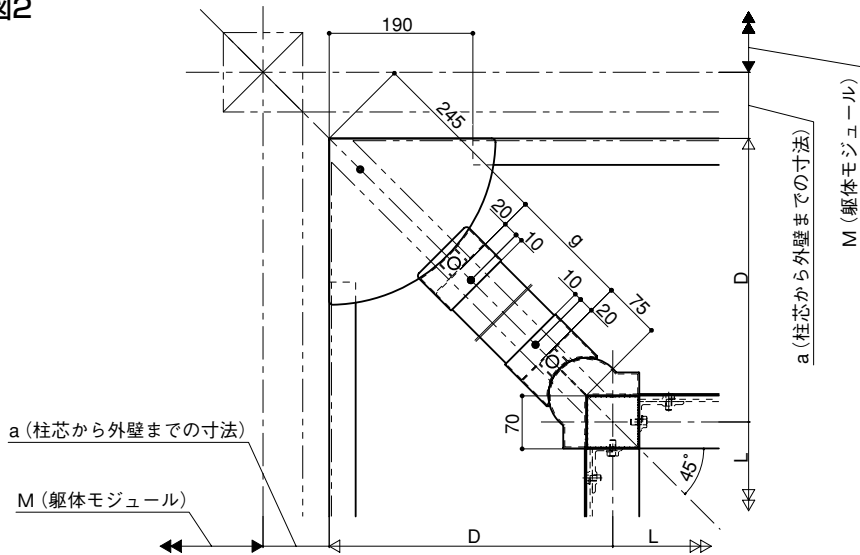
●出幅違い 入隅納まり



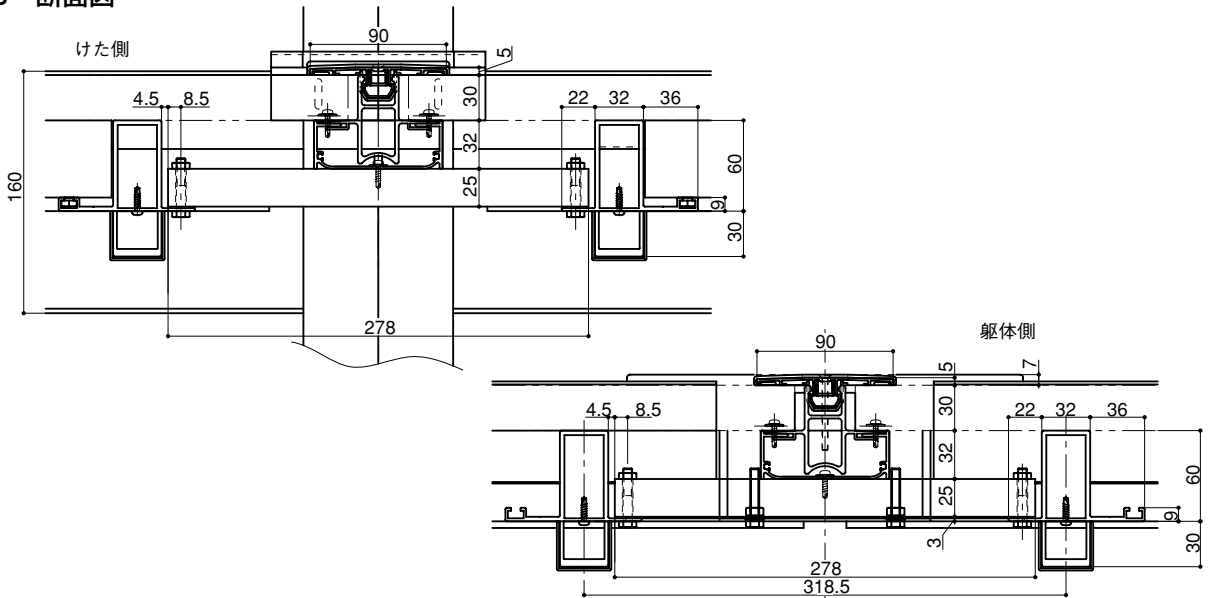
●入隅45° 平面図1



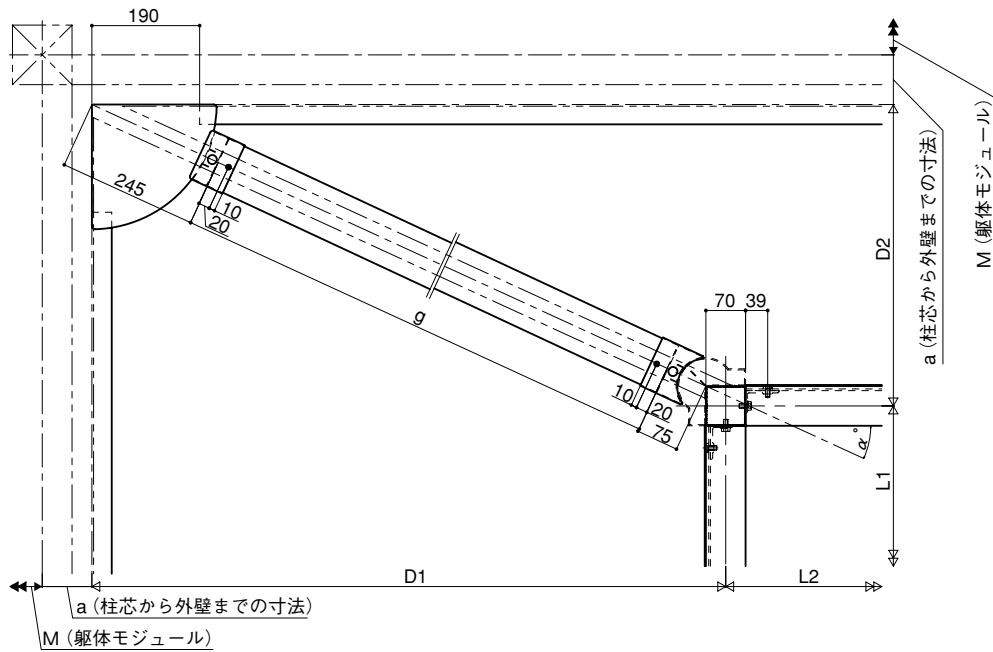
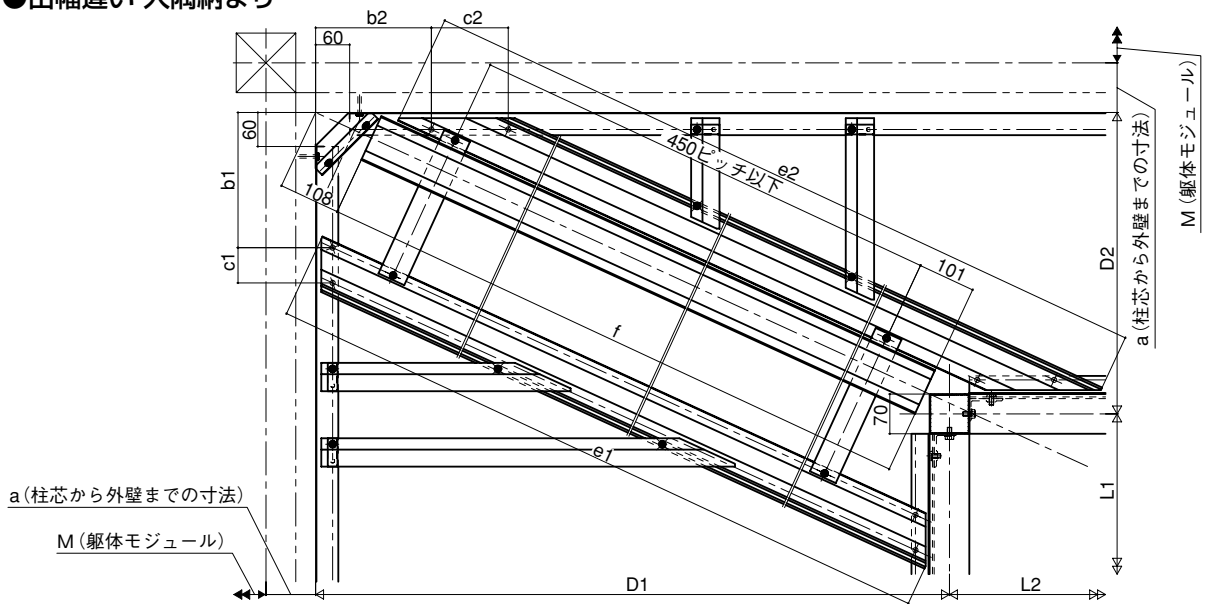
●入隅45° 平面図2



●入隅45° 断面図



●出幅違い入隅納まり



■表2 出幅違い入隅寸法表

D1	D2	角度 α	b1	b2	c1	c2	d1	d2	e1	e2	f	g
6尺	2尺	17.5	200	330	61.0	223.5	112.5	119.5	1847.5	2064.5	1717.5	726.5
5尺	2尺	20.8	200	325	60.5	158.5	109.0	109.0	1569.0	1743.5	1434.0	585.0
4尺	2尺	25.6	205	270	62.5	131.0	108.5	85.0	1301.5	1426.0	1158.0	948.0
3尺	2尺	32.9	210	235	67.5	104.0	104.5	80.0	1054.0	1121.0	895.5	685.5
6尺	3尺	25.9	205	270	62.5	129.5	108.5	87.0	1972.5	2097.0	1828.5	782.5
5尺	3尺	30.4	205	250	65.5	111.5	102.5	86.0	1716.5	1803.5	1563.0	649.5
4尺	3尺	36.5	210	230	70.0	95.0	99.5	85.5	1478.5	1525.5	1313.0	1103.0
6尺	4尺	33.3	210	235	67.5	103.0	104.0	81.5	2135.0	2204.5	1977.0	856.5
5尺	4尺	38.4	210	225	72.5	91.0	96.5	85.5	1902.5	1941.0	1733.5	735.0
6尺	5尺	39.6	210	225	73.5	88.5	94.5	88.5	2326.0	2360.0	2155.5	946.0
2尺	3尺	57.1	235	210	104.0	67.5	80.0	104.5	1121.0	1054.0	895.5	685.5
2尺	4尺	64.4	270	205	131.0	62.5	85.0	108.5	1426.0	1301.5	1158.0	948.0
2尺	5尺	69.2	325	200	158.5	60.5	109.0	109.0	1743.5	1569.0	1434.0	585.0
2尺	6尺	72.5	330	200	223.5	61.0	119.5	112.5	2064.5	1847.5	1717.5	726.5
3尺	4尺	53.5	230	210	95.0	70.0	85.5	99.5	1525.5	1478.5	1313.0	1103.0
3尺	5尺	59.6	250	205	111.5	65.5	86.0	102.5	1803.5	1716.5	1563.0	649.5
3尺	6尺	64.1	270	205	129.5	62.5	87.0	108.5	2097.0	1972.5	1828.5	782.5
4尺	5尺	51.6	225	210	91.0	72.0	85.5	96.5	1941.0	1902.5	1733.5	735.0
4尺	6尺	56.7	235	210	103.0	67.5	81.5	104.0	2204.5	2135.0	1977.0	856.5
5尺	6尺	50.4	225	210	88.5	73.5	88.5	94.5	2360.0	2326.0	2155.5	946.0

袖仕様 取付け説明書

●この説明書は、必ず取付けされる方にお渡しく下さい。

※内は、ロットNo.表示位置を示します。

■取付けされる方へのお願い

●同梱されている取扱い説明書は、必ず施主様へお渡しく下さい。

●本説明書で使われているマークには、以下のような意味があります。

▲注意 …取付けを誤った場合に、使用者などが中程度の傷害・軽傷を負う危険又は物的損害の発生が想定されます。

冒頭にまとめて記載していますので必ずお読みください。

▲注意

※製品破損による人への被害・物的損害が想定されますので、下記事項をお守りください。

●製品が600タイプの場合、前枠に張られている「1500タイプ」のラベルをはがし棟木に同梱されている「600タイプ」のラベルに張替えてください。製品破損による人への被害が想定されます。

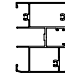

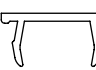
■取付け上のお願い

●取付けは専門業者が行ってください。

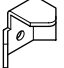
●取付けおよびご使用上の注意事項は、「テラス囲い 組立て・施工説明書」の冒頭に記載してありますので、必ずお読みください。

■梱包明細表



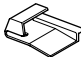

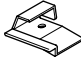


●袖用床部材セット

名 称	略 図	員 数		
		3・4尺	5・6尺	9尺
FIX下枠(袖用)		1	1	1
デッキ材受けアングル		1	1	1
溝フタ(袖用)		1	1	1

●袖用床部品セット

名 称	略 図	員 数
根太受け金具		1
六角タッピンねじ(1種) φ6×70	-	8
ナベテクスねじ φ4×45	-	3
六角タッピンねじ(1種) φ6×100	-	1
トラスタッピンねじ(3種) φ4×16	-	1

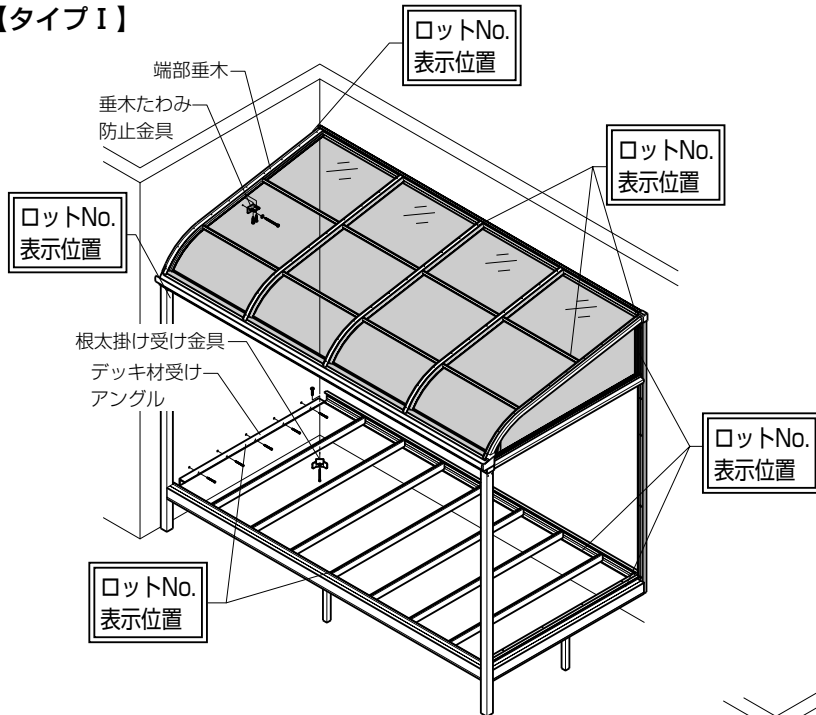
●袖用屋根部品セット

名 称	略 図	員 数	名 称	略 図	員 数
垂木たわみ防止金具		2	バックアップ材(φ15)		1
垂木掛け小口隠しキャップ(左用)		1	すき間ふさぎ材		1
垂木掛け小口隠しキャップ(右用)		1	平ワッシャーM6用	-	2
前枠止水ブロック		1	ナベテクスねじ φ4×19	-	5
			ナベタッピンねじ(4種) φ4×25	-	2
			ナベタッピンねじ(3種) φ5×25	-	2
			ターンナットM5用	-	2
プッシュボタンφ25用		4	トラス小ねじM5×12(D=10.6)	-	15
			六角タッピンねじ(1種) φ6×100	-	4
			六角タッピンねじ(1種) φ6×70	-	2
			取付け説明書	-	1

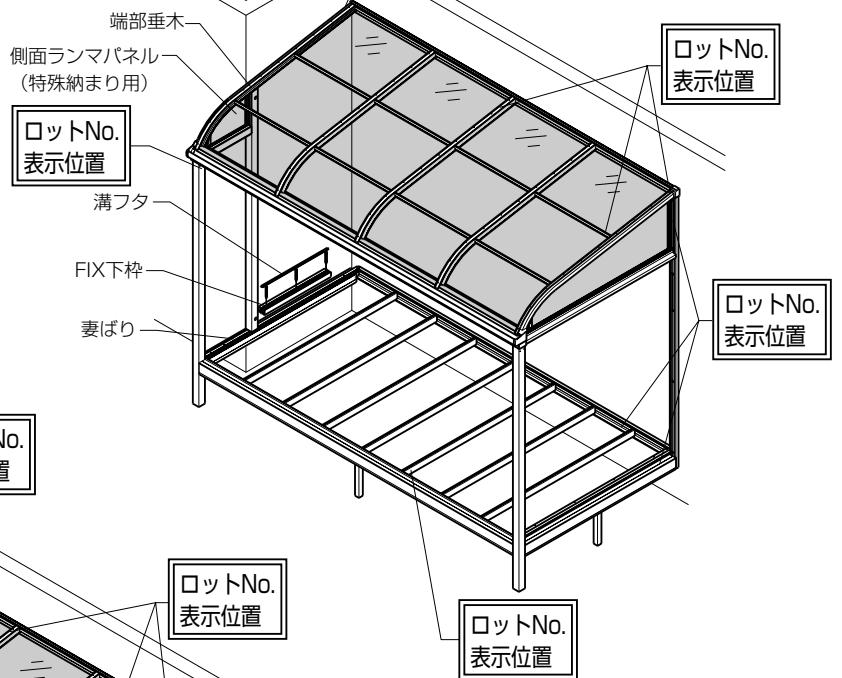
■構造説明図

※本取付け説明書は、内観右側片袖仕様にて記載しています。両袖仕様は本取付け説明書と対象の取付け・加工を行ってください。

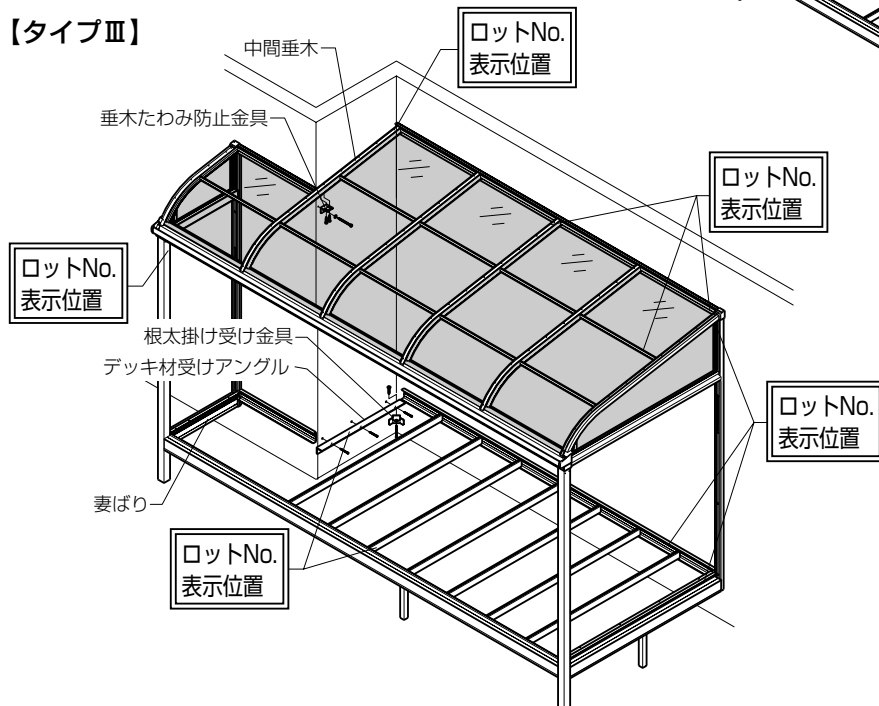
【タイプⅠ】



【タイプⅡ】



【タイプⅢ】

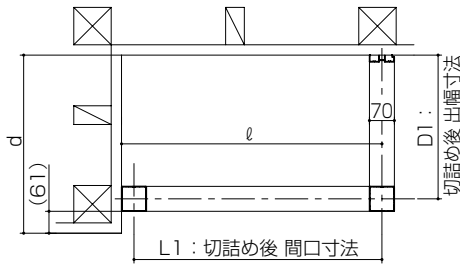


■部材の加工

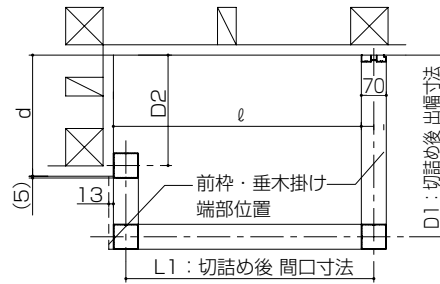
■加工寸法

●下図にしたがい、各部材の加工を行ってください。

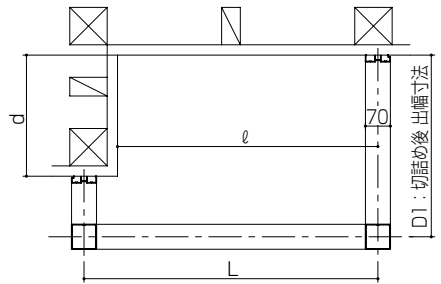
【タイプⅠ】



【タイプⅡ】



【タイプⅢ】



L: テラス囲い 間口規格寸法

L	1.0間	1.5間	2.0間
関東間	1820	2730	3640
	2000	3000	4000
メーター	2000	3000	4000

D: テラス囲い 出幅規格寸法

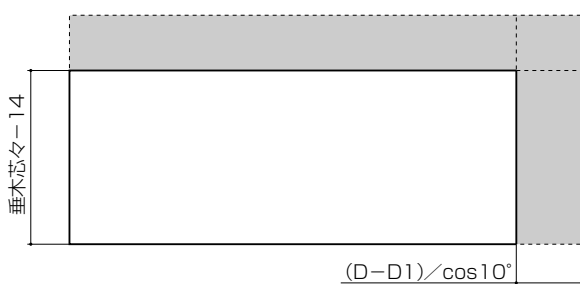
D	3尺	4尺	5尺	6尺	9尺
	885	1185	1485	1785	2685

■加工図

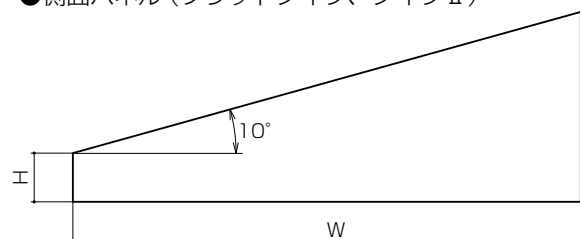
部材名称	加工図	寸法公式		
		【タイプⅠ】	【タイプⅡ】	【タイプⅢ】
前枠	 穴φ4.5 (V溝) 60.5 切断寸法	切断寸法 =L-ℓ+40	切断寸法 =L-ℓ+35	切断不要
垂木掛け	 穴φ4.5 (V溝) 60.5 切断寸法	切断寸法 =L-ℓ+40	切断寸法 =L-ℓ+40	切断寸法 =L-ℓ+40 (切断後の短尺材は出幅の小さい側にて使用)
垂木 (アールタイプも フラットタイプも 躯体側を切断)	・ 端部垂木 穴φ4.5 (V溝) 9 切断寸法	切断寸法 =(D-D1) /cos10°	切断寸法 =(D-D1) /cos10°	【入隅側】 切断寸法 =(D-D1+d) /cos10°
	・ 中間垂木 穴φ4.5 9 切断寸法			【逆側】 切断寸法 =(D-D1) /cos10°
		cos10°=0.98		
桁	 2-穴φ9 40 切断寸法 穴φ9 (V溝)	切断寸法 =L-ℓ+35	切断寸法 =L-ℓ+35	切断不要

部材名称	加工図	寸法公式		
		【タイプⅠ】	【タイプⅡ】	【タイプⅢ】
根太掛け		切断寸法 =L-ℓ-35	切断寸法 =L-ℓ+35	切断寸法 =L-ℓ-35 (切断後の短尺材は出幅の小さい側にて使用)
妻ばり		【入隅側】 ——	【入隅側】 切断寸法 =D-D1-35	【入隅側】 切断寸法 =D-D1+d+70
		【逆側】 切断寸法 =D-D1	【逆側】 切断寸法 =D-D1	【逆側】 切断寸法 =D-D1
デッキ受け アングル		部材寸法 =D1-45	——	部材寸法 =d-5
FIX下枠		——	部材寸法 =D2-36 (溝フタも同一寸法です)	——
側枠		——	切断寸法 =D-D1+d+5	切断寸法 =D-D1+d

●屋根パネル



●側面パネル(フラットタイプ、タイプⅡ)



	H	W	
		入隅側	逆側
3~6尺用	52.5	D1-D2-36	D1-106

※1500タイプの場合のH寸法は+23mmです。

Z308_200701A

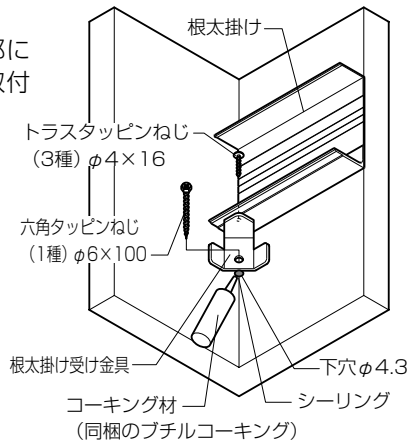
■タイプ I の取付け順序

1 根太掛けの取付け

- 根太掛けの入隅側端部に根太掛け受け金具を取付けてください。

補足

- 根太掛け受け金具は、柱・間柱・胴差しなどの構造材に必ず止めてください。

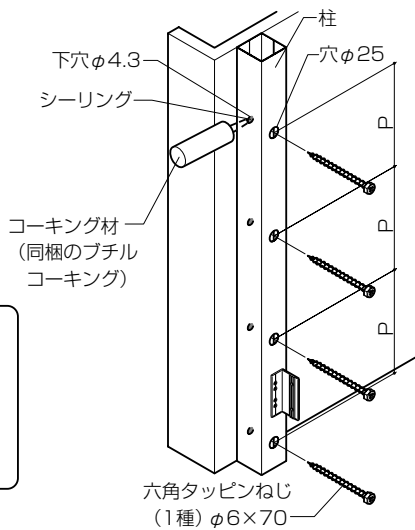


2 柱の取付け

- 躯体に入隅側柱を固定してください。
※ねじピッチ (P) は 500mm以下にして取付けてください。

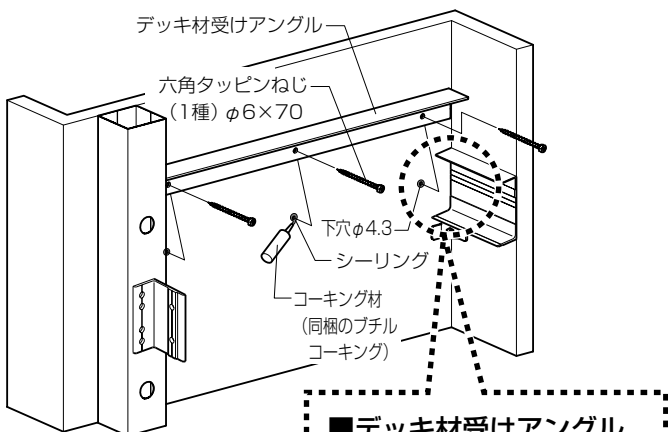
補足

- 入隅側柱は、柱・間柱・胴差しなどの構造材に必ず止めてください。

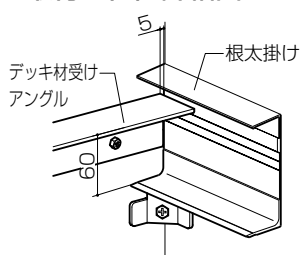


3 デッキ材受けアングルの取付け

- 躯体にデッキ材受けアングルを固定してください。



■デッキ材受けアングル取付け位置詳細図

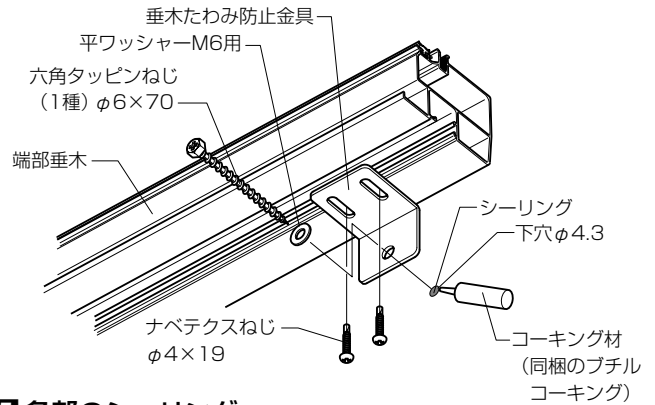


補足

- デッキ材受けアングルは、柱・間柱・胴差しなどの構造材に必ず止めてください。

4 端部垂木の取付け

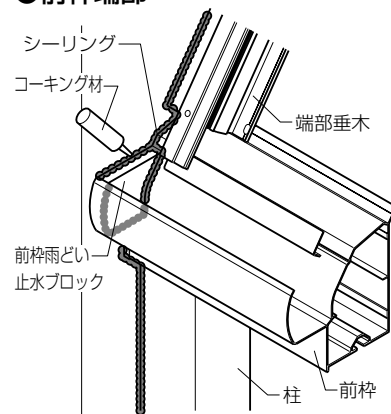
- 前枠・垂木掛けに端部垂木を取付けた後、躯体構造体のある位置に垂木たわみ防止金具を取付けてください。
※端部垂木カバー取付け前に、1次シーリングを行ってください。(5 参照)
※端部垂木に野縁取付け穴はあいていませんので、中間垂木に合わせφ5の穴をあけてください。



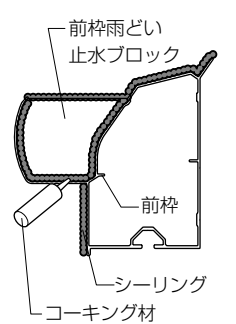
5 各部のシーリング

- ※下図を参照しシーリングを行ってください。
その他の箇所は「テラス囲い 組立て・施工説明書」を参照してください。

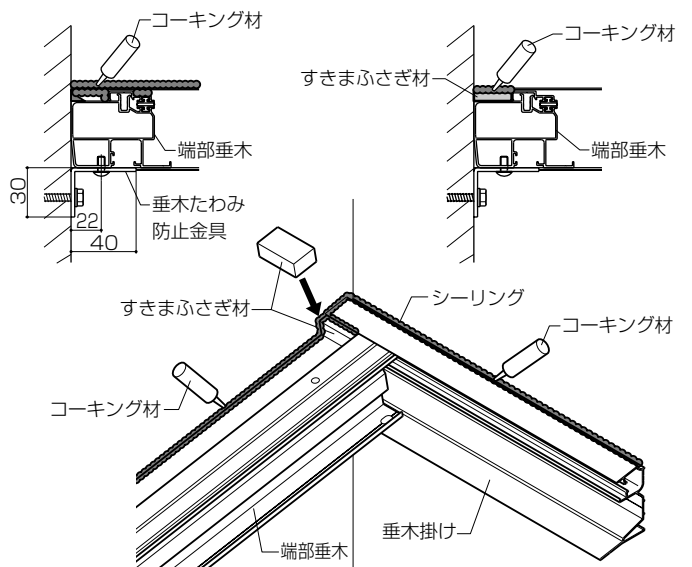
●前枠端部



■シーリング箇所



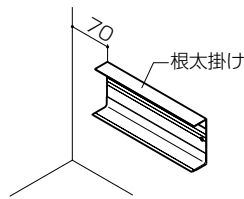
●端部垂木・垂木掛け



■タイプIIの取付け順序

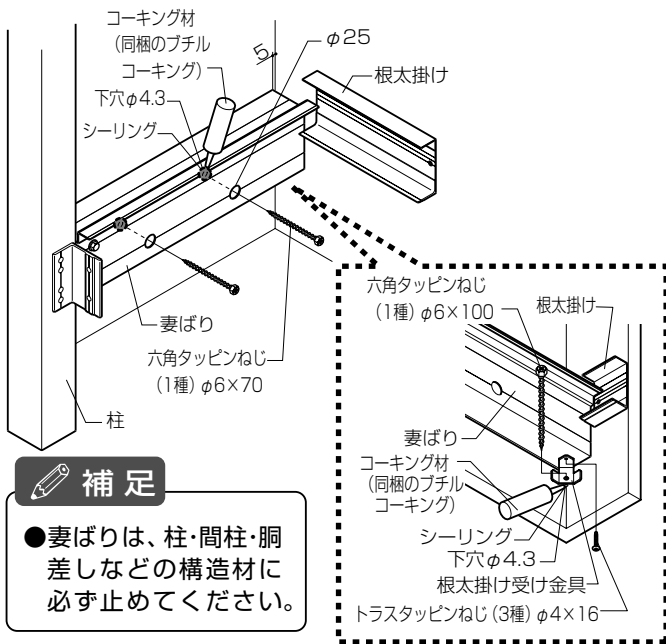
1 根太掛けの取付け

※壁から根太掛けまで70mmのすき間をあけ、タイプIと同様に根太掛け受け金具を取付けてください。



2 妻ばりの取付け

※妻ばり端部が根太掛けに乗っていることを確認してください。



補足

●妻ばりは、柱・間柱・胴差などの構造材に必ず止めてください。

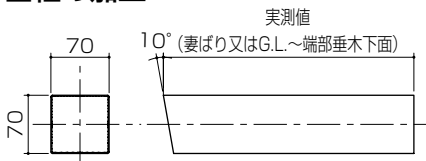
3 端部垂木の取付け

※タイプIと同様に端部垂木を取付けてください。

4 柱の取付け

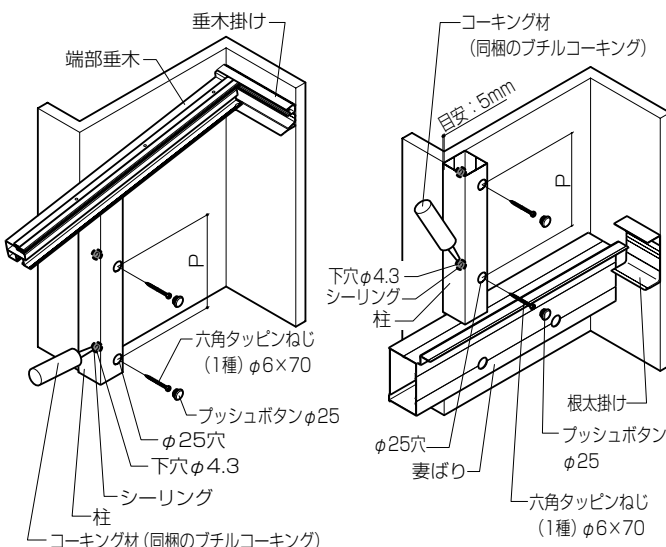
※躯体に入隅側柱を固定してください。
※ねじピッチ (P) は500mm以下にして取付けてください。

■柱の加工



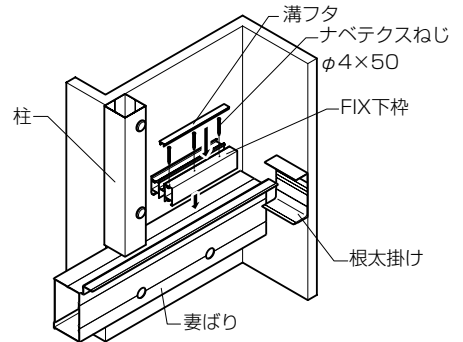
補足

●入隅側柱は、柱・間柱・胴差などの構造材に必ず止めてください。



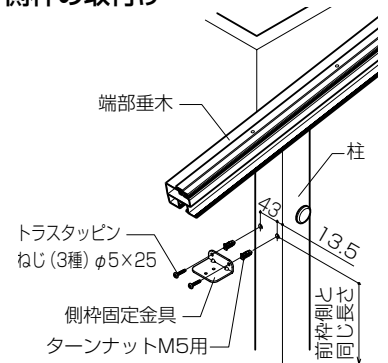
5 FIX下枠・溝フタの取付け

●柱・根太掛けカバーの内々にFIX下枠・溝フタを挿入してください。

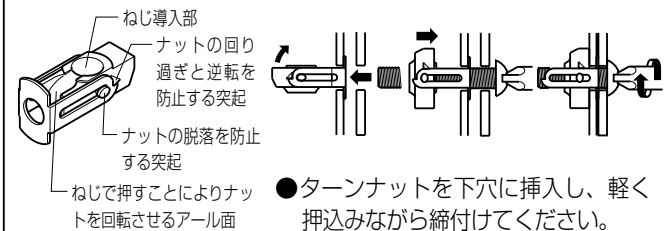


6 特殊納まり用ランマ側枠の取付け

●柱にターンナットを用いて前枠側枠固定金具を取付けます。
※その他の取付けは「テラス囲い 組立て・施工説明書」を参照してください。



■ターンナットの使用方法



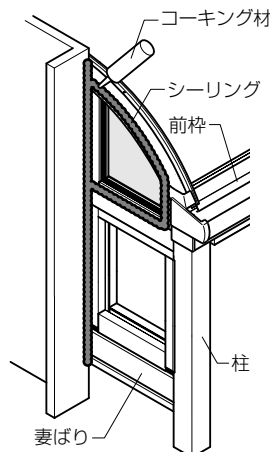
7 各部のシーリング

※下図を参照しシーリングを行ってください。
その他の箇所は「テラス囲い 組立て・施工説明書」を参照してください。

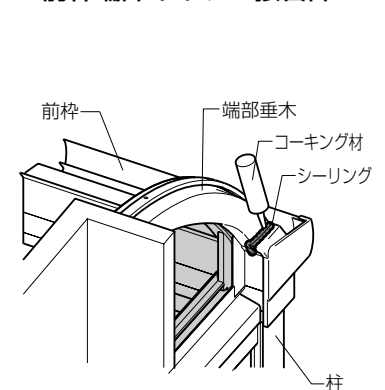
●端部垂木・垂木掛け

※タイプIのシーリング位置と同様です。

●柱・外壁接合部



●端部垂木・前枠端部キャップ接合部



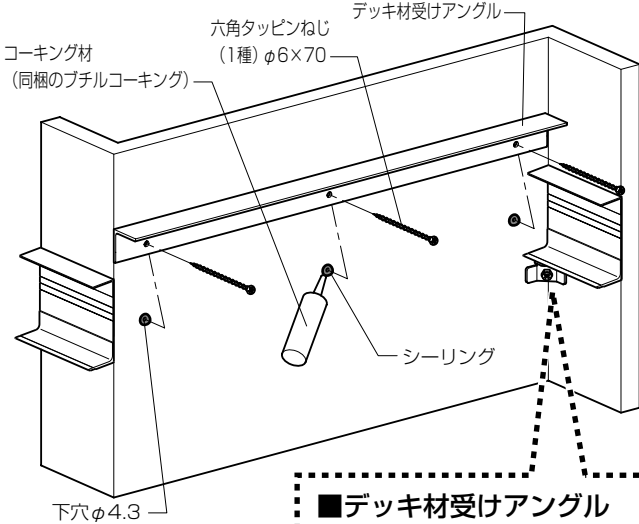
■タイプⅢの取付け順序

1 根太掛けの取付け

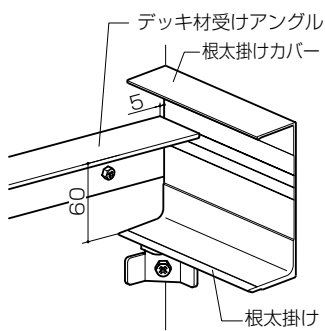
※タイプⅠと同様に根太掛け受け金具を取付けてください。

2 デッキ材受けアングルの取付け

●躯体にデッキ材受けアングルを固定してください。



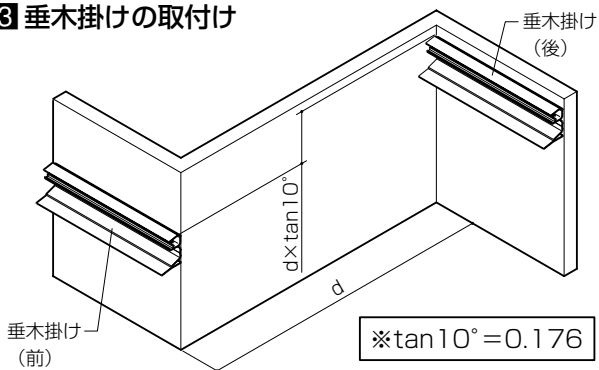
■デッキ材受けアングル 取付け位置詳細図



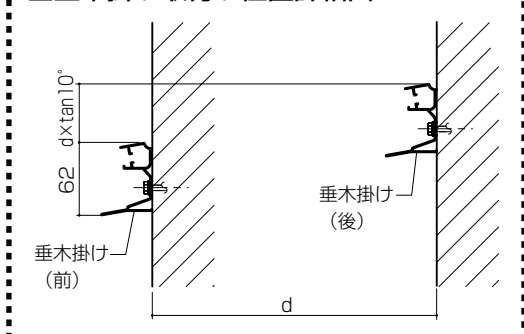
補足

●デッキ材受けアングルは、柱・間柱・胴差などの構造材に必ず止めてください。

3 垂木掛けの取付け

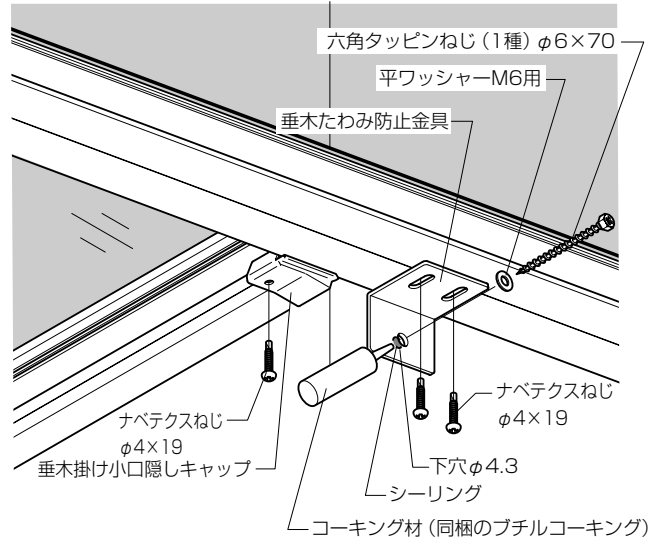


■垂木掛け取付け位置詳細図



4 中間垂木の取付け

- ①垂木掛け小口キャップをねじ止めします。
- ②垂木たわみ防止金具を中間垂木と躯体に取付けてください。

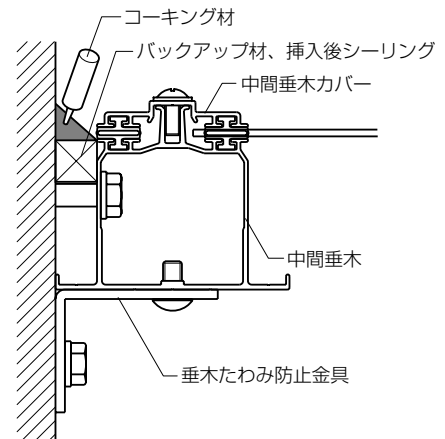
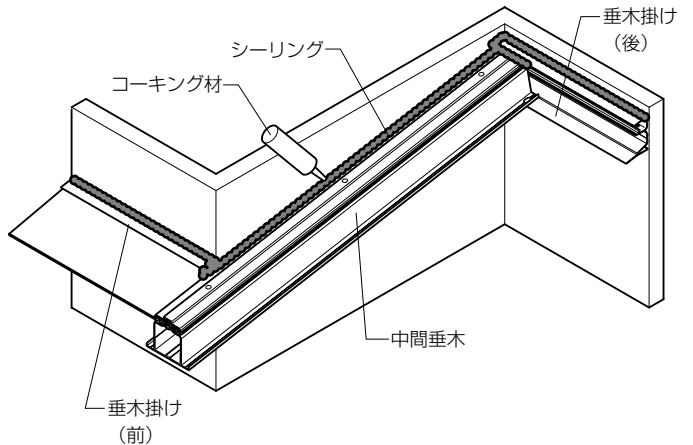


5 各部のシーリング

※下図を参照しシーリングを行ってください。
その他の箇所は「テラス囲い 組立て・施工説明書」を参照してください。

●中間垂木・垂木掛け

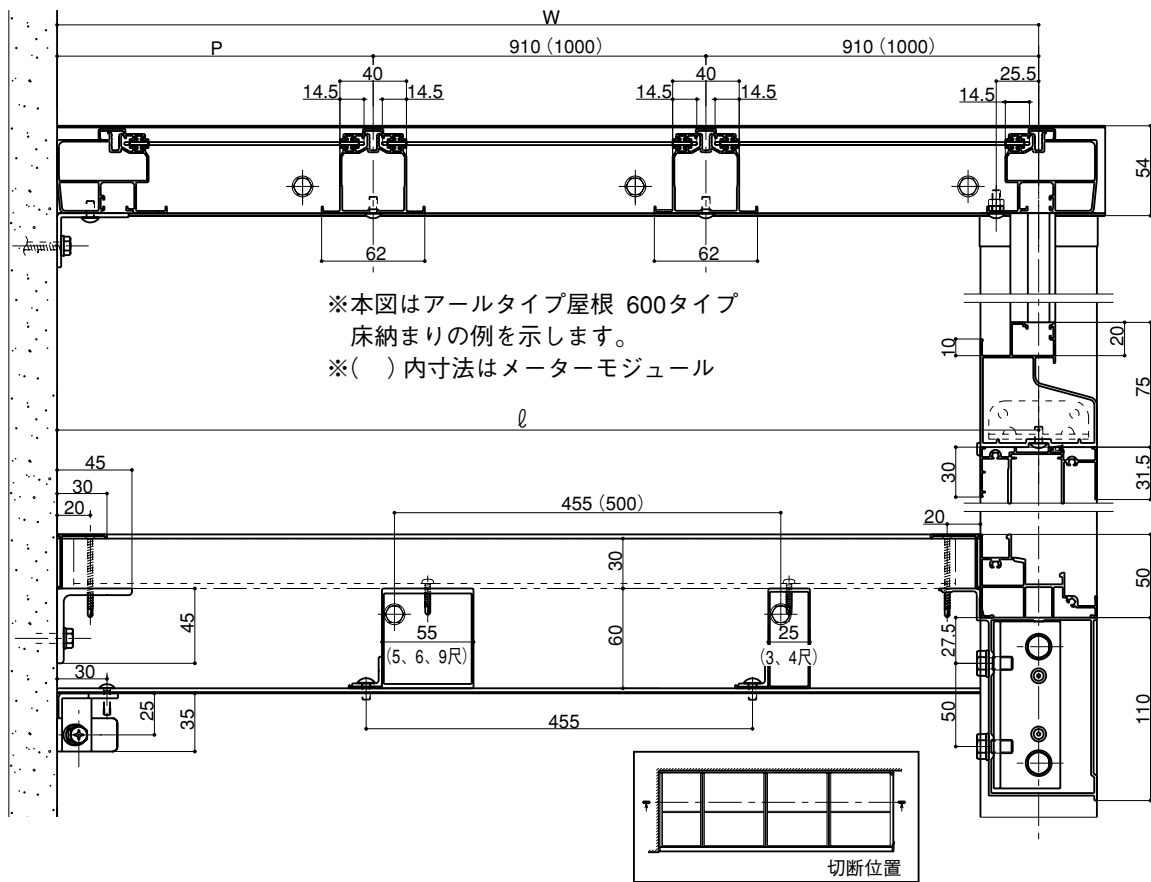
※中間垂木と外壁接合部にはバックアップ材(φ15)を挿入し、シーリングを行ってください。



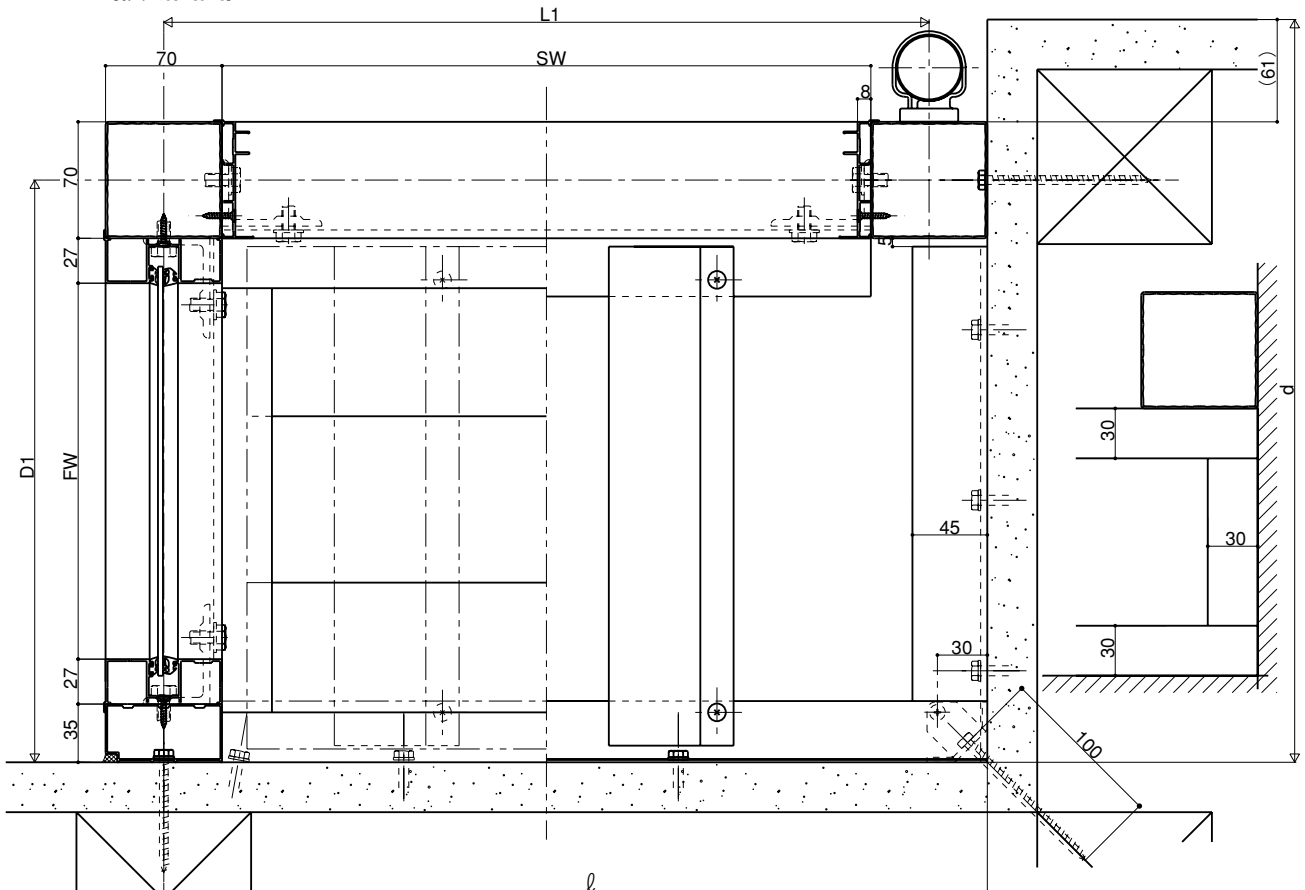
※シーリング仕上げ上面は中間垂木カバー上面と合せてください。

■参考納まり図

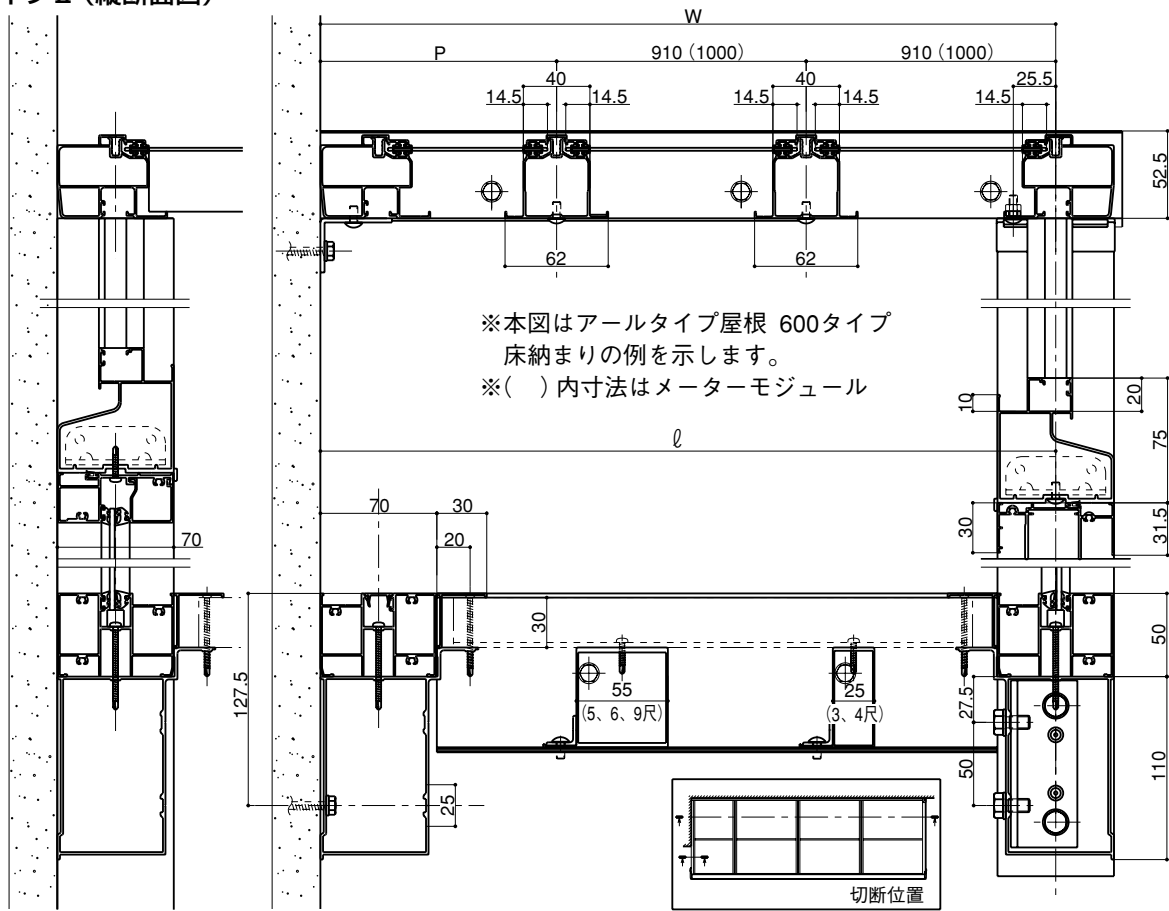
●タイプ I (縦断面図)



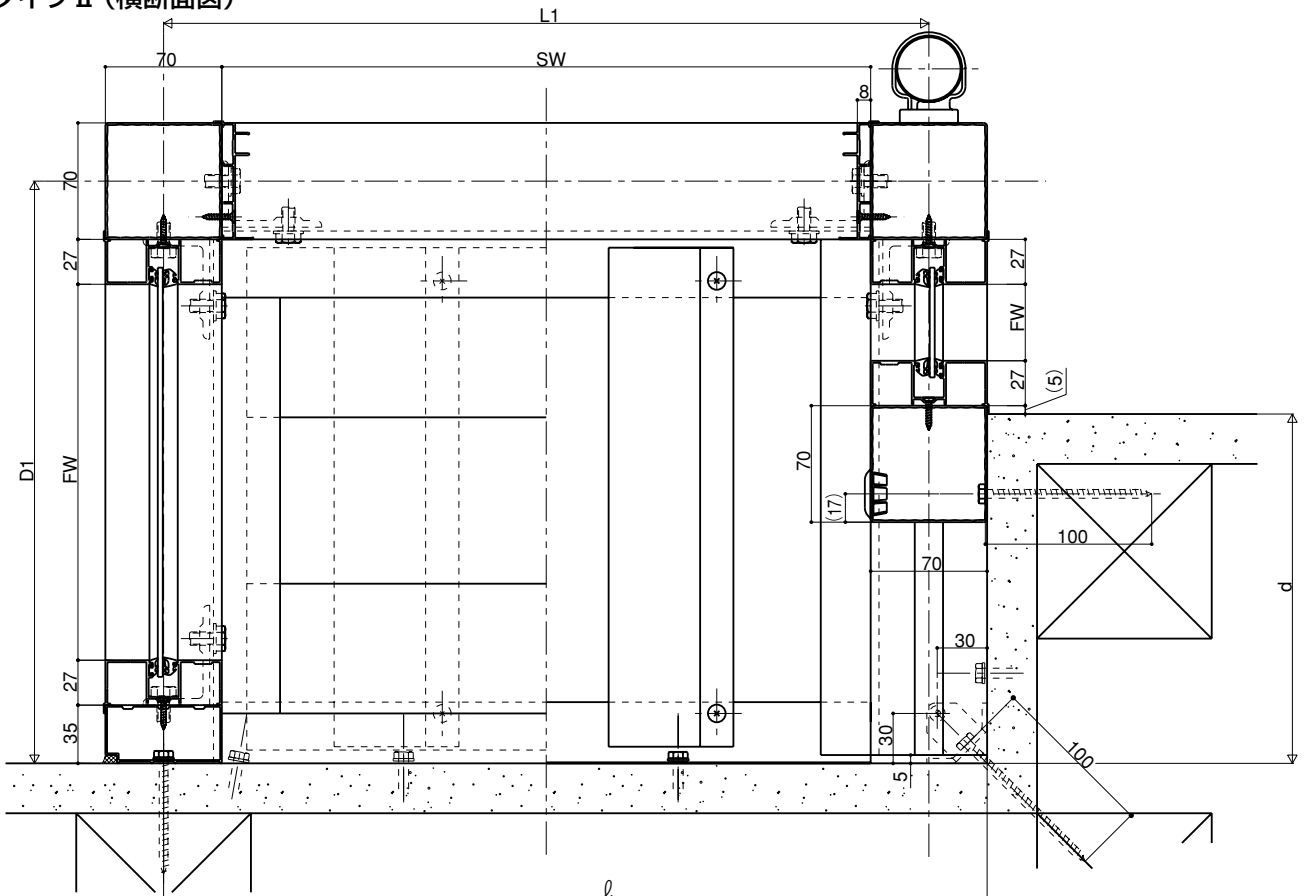
●タイプ I (横断面図)



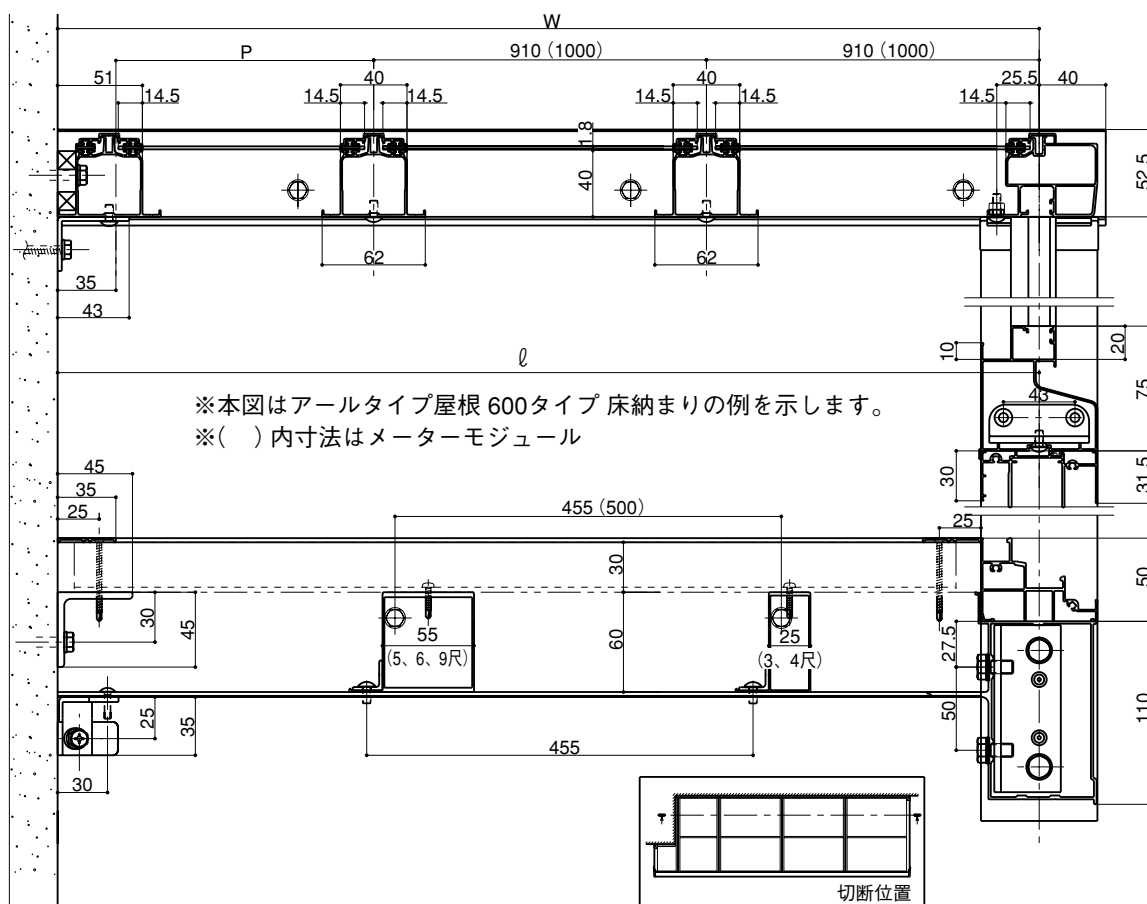
●タイプII (縦断面図)



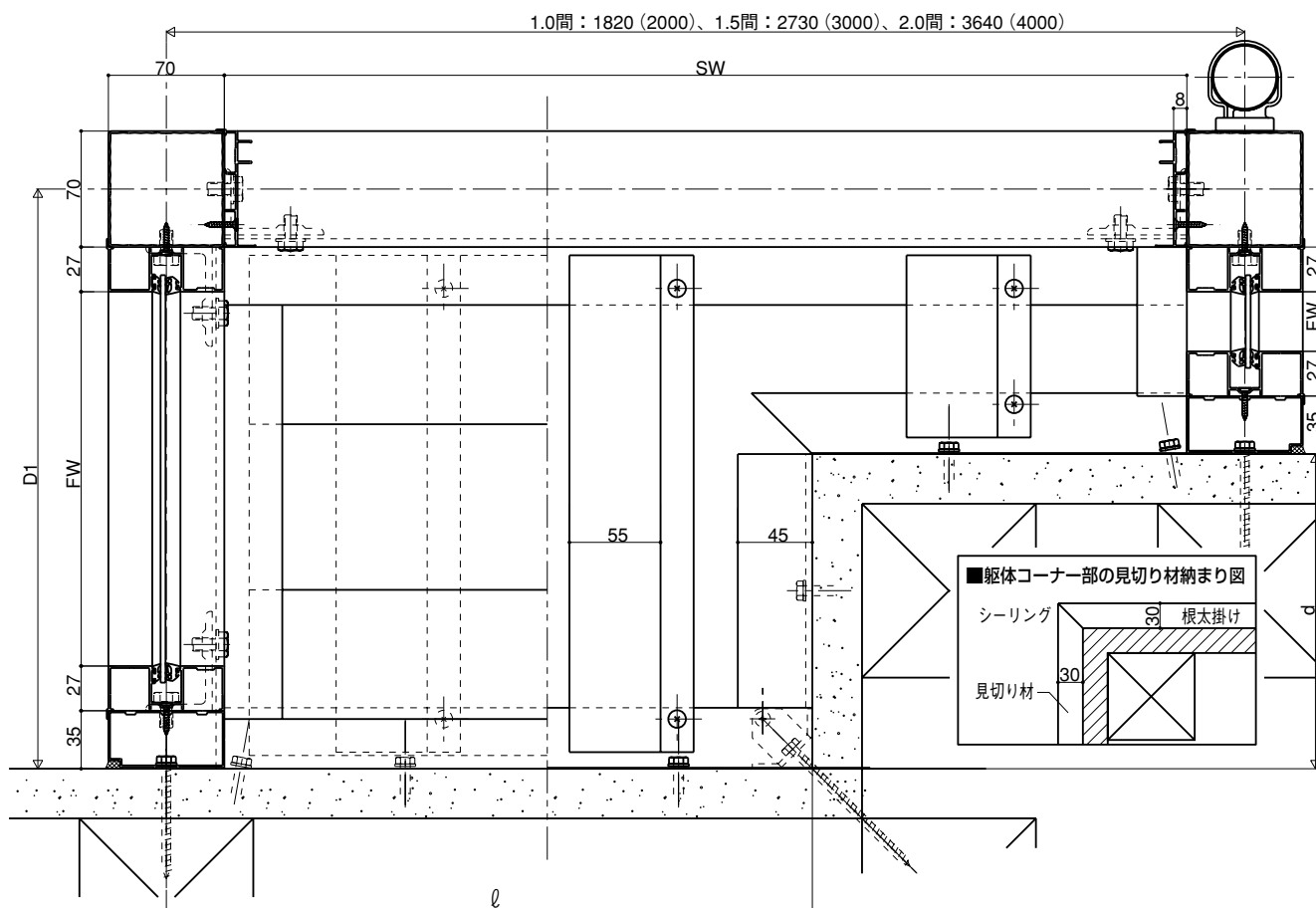
●タイプII (横断面図)



●タイプⅢ（縦断面図）



●タイプⅢ（横断面図）



はね出し仕様 取付け説明書

●この説明書は、必ず取付けされる方にお渡しください。

※内は、ロットNo.表示位置を示します。

■取付けされる方へのお願い

●同梱されている取扱い説明書は、必ず施主様へお渡しください。

●本説明書で使われているマークには、以下のような意味があります。

▲注意 …取付けを誤った場合に、使用者などが中程度の傷害・軽傷を負う危険又は物的損害の発生が想定されます。

冒頭にまとめて記載していますので必ずお読みください。

▲注意

※製品破損による人への被害・物的損害が想定されますので、下記事項をお守りください。

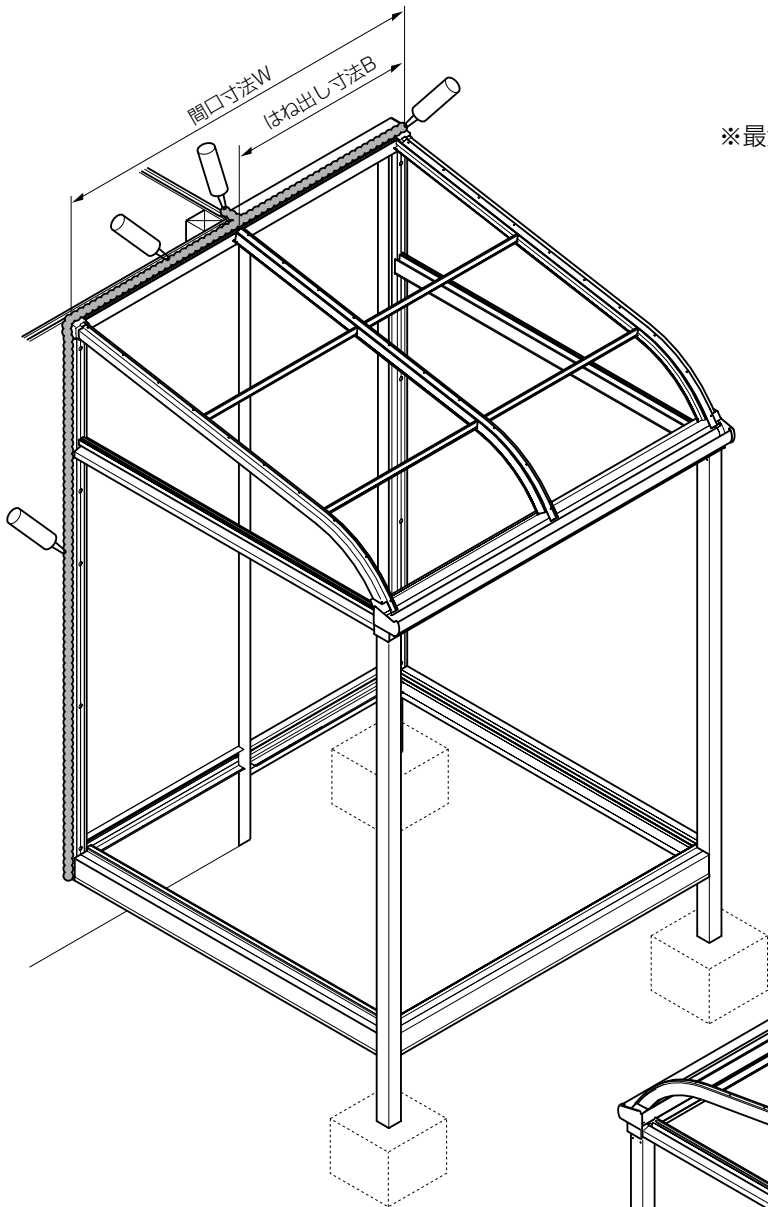
●はね出し可能な寸法は間口の1/3までです。それ以上はね出すと屋根部材を破損するおそれがあります。

■取付け上のおお願い

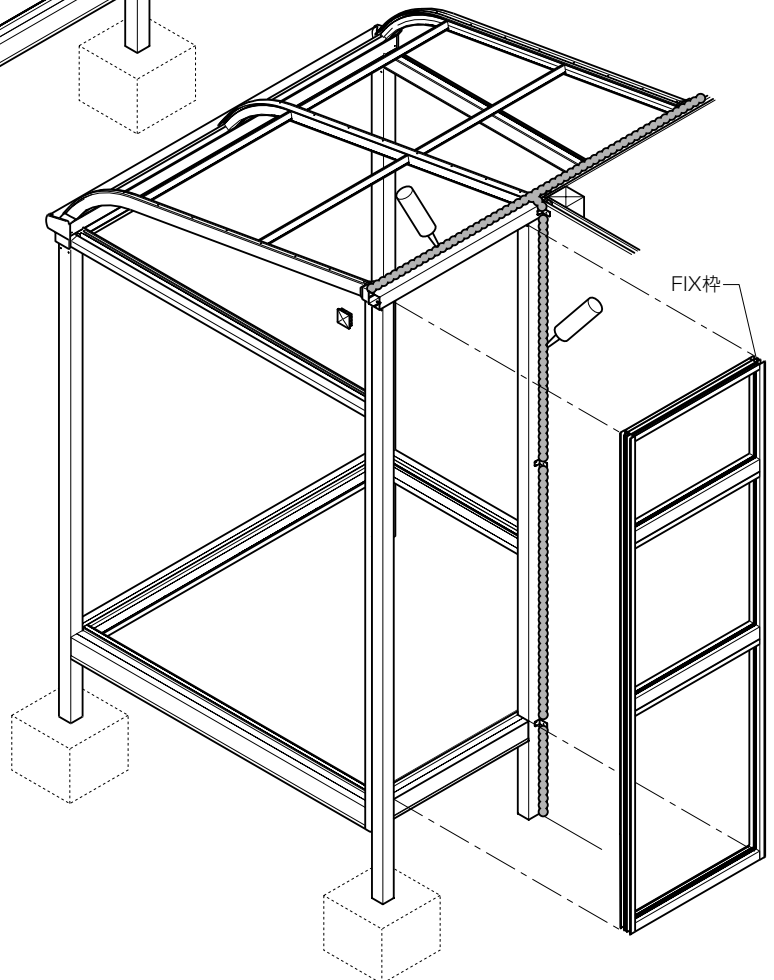
●取付けは専門業者が行ってください。

●取付けおよびご使用上の注意事項は、「テラス囲い 組立て・施工説明書」の冒頭に記載してありますので、必ずお読みください。

■はね出しシーリング個所



※最大はね出し可能寸法 $B=W/3$

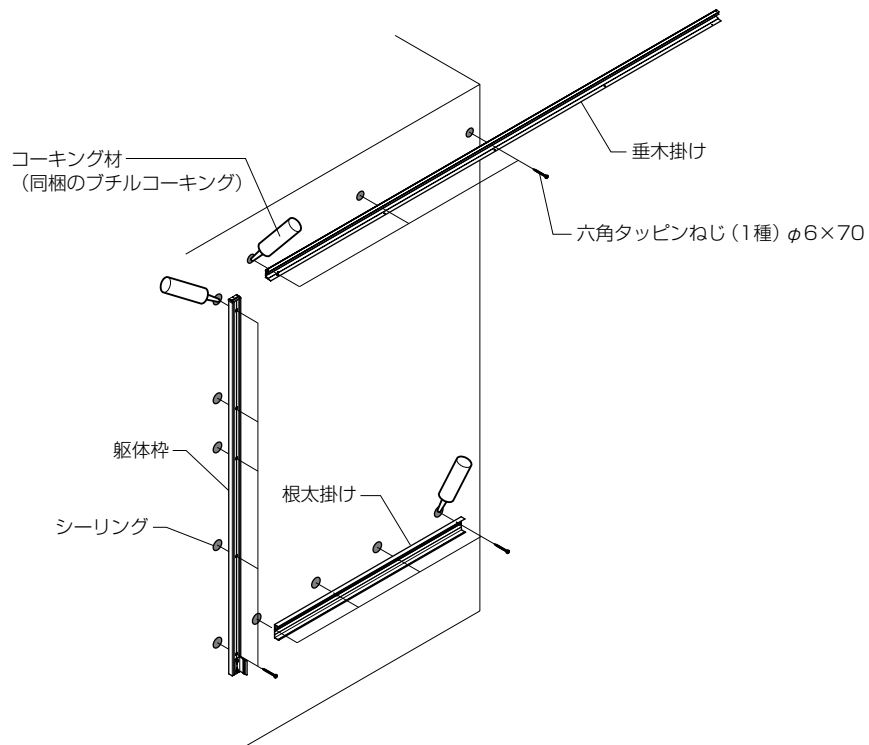


Z308_200701A

■はね出し取付け順序

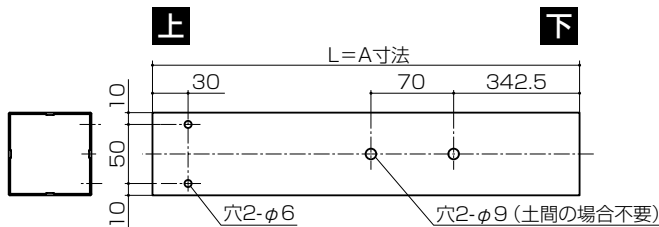
1 根太掛け、躯体枠、垂木掛けの取付け

※躯体枠の加工・部品の取付けは「テラス囲い 組立て・施工説明書」を参照してください。

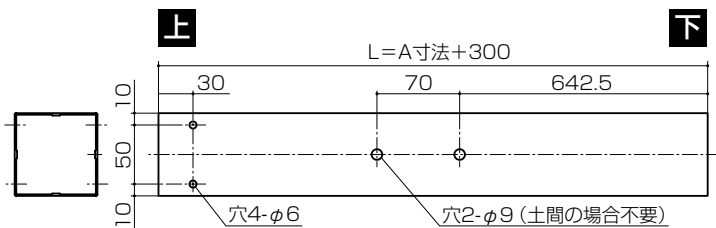


2 70角柱の加工・取付け

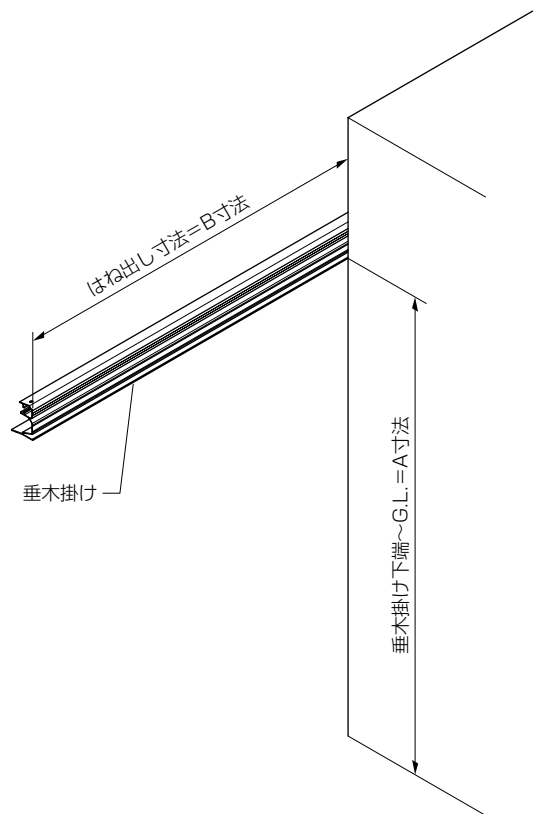
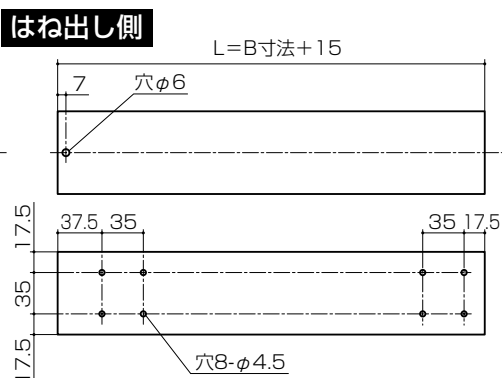
■躯体側縦枠



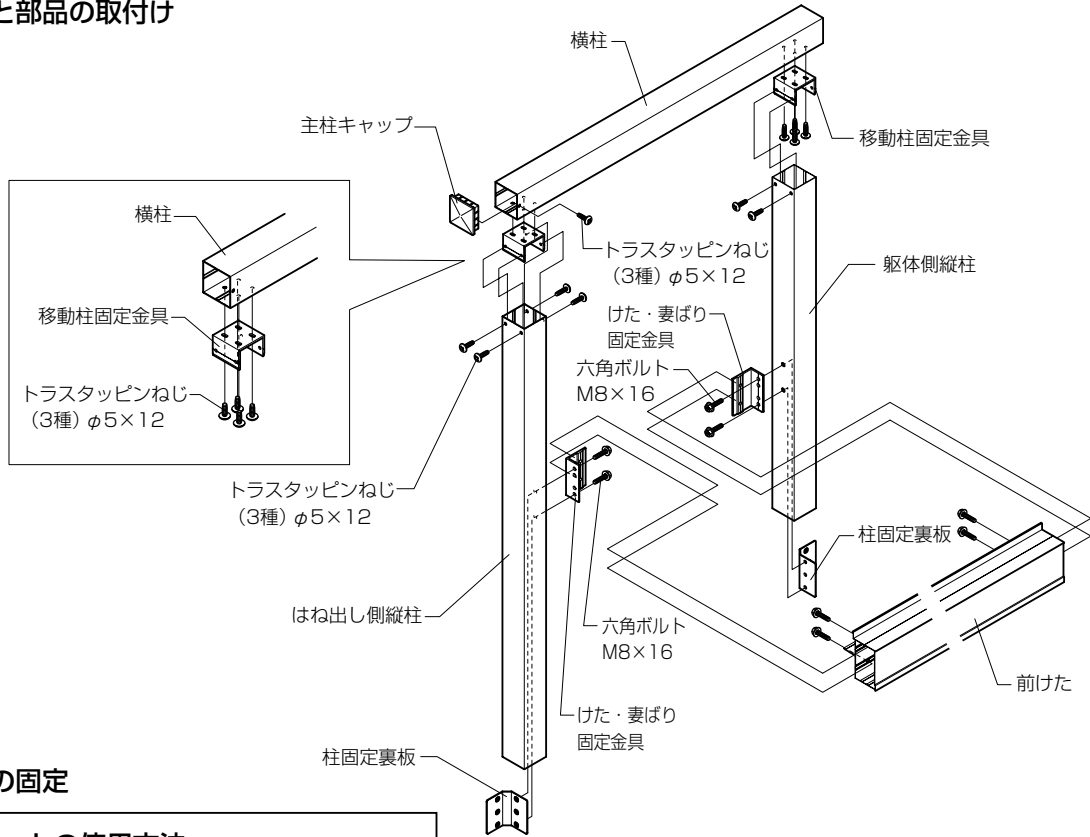
■はね出し側縦枠



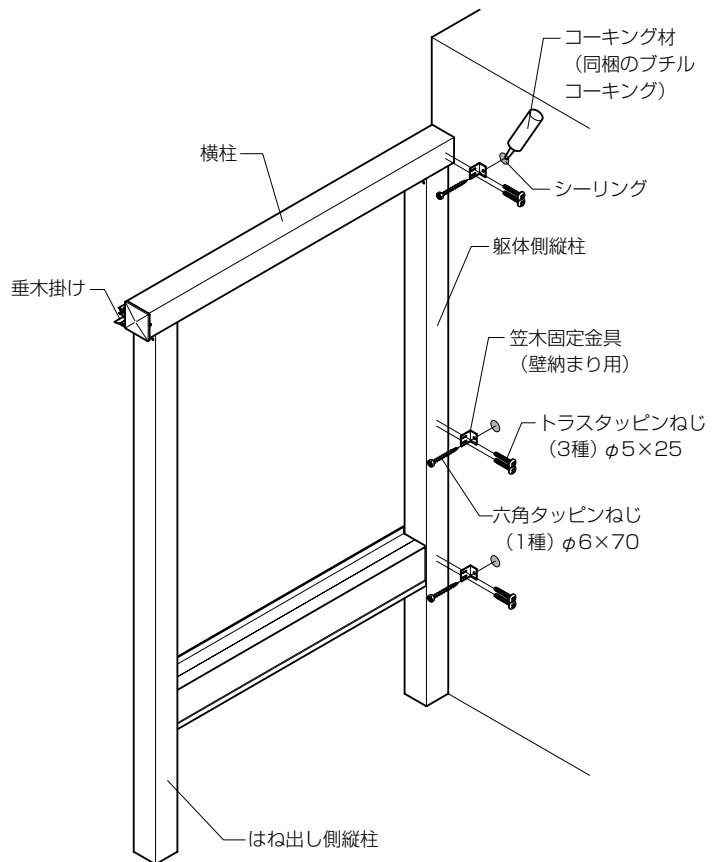
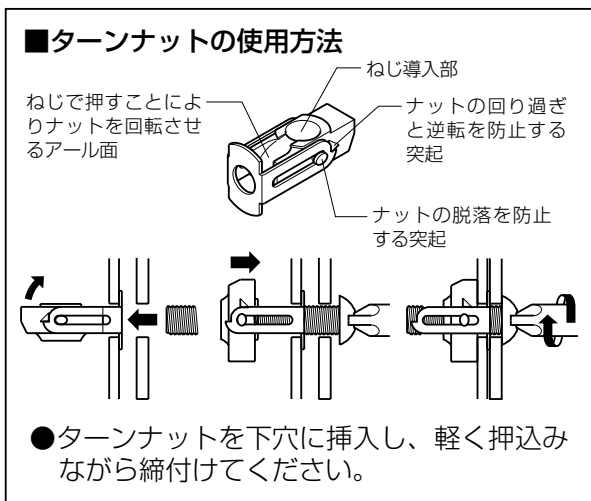
■横柱



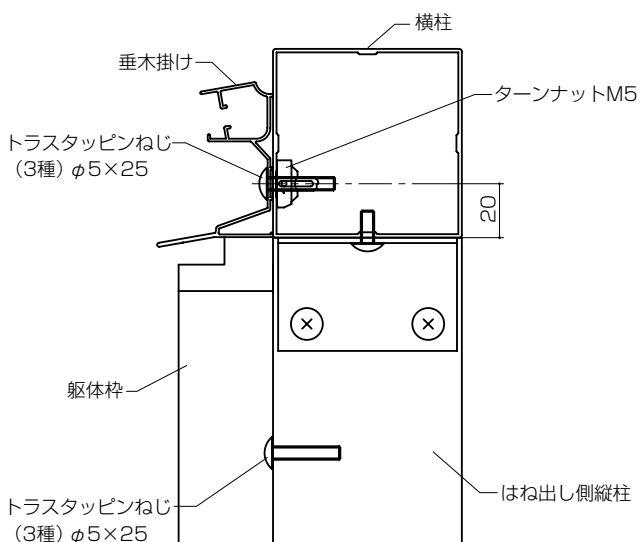
3 柱の固定と部品の取付け



4 躯体側柱の固定



5 柱と垂木掛けの固定・はね出し側躯体枠の固定

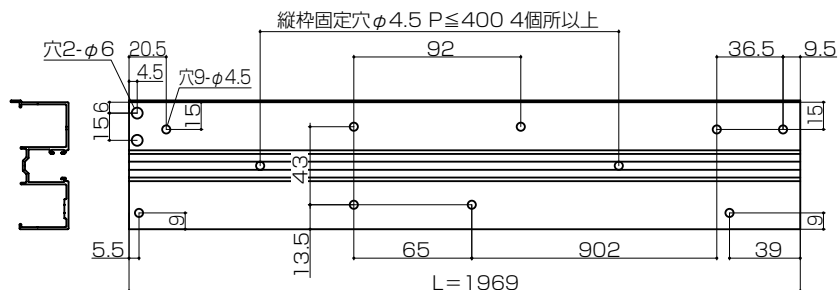


6 はね出し部分開口部の取付け

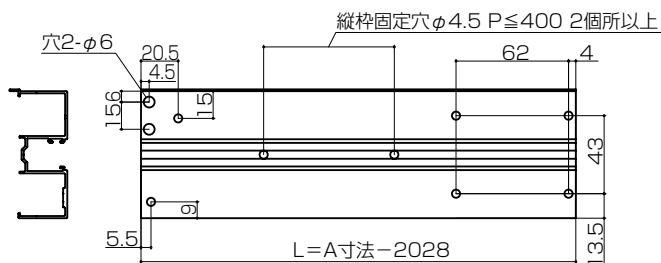
※はね出し開口部の対角を出してください。

●開口枠 (FIX・ランマFIX) の加工

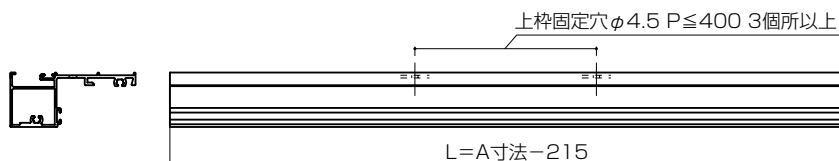
■FIX縦枠 (本図は内観左用の加工です。内観右用の加工は左右対称になります。)



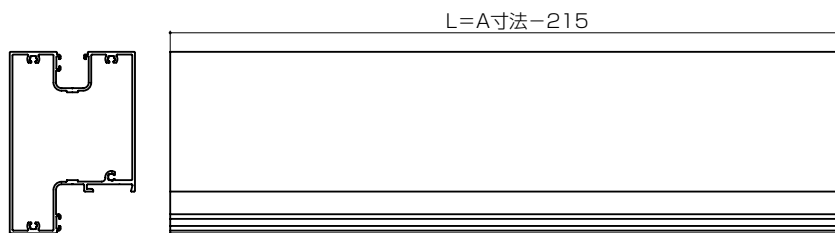
■FIX縦枠 (ランマFIX) (本図は内観左用の加工です。内観右用の加工は左右対称になります。)



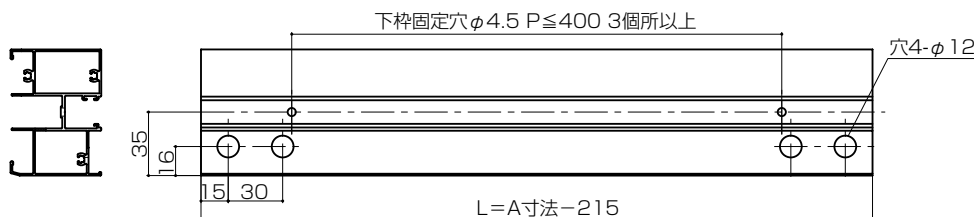
■FIX上枠 (共通)



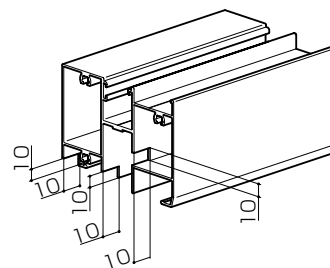
■FIX無目



■FIX下枠



※水抜き切欠き (両端部)

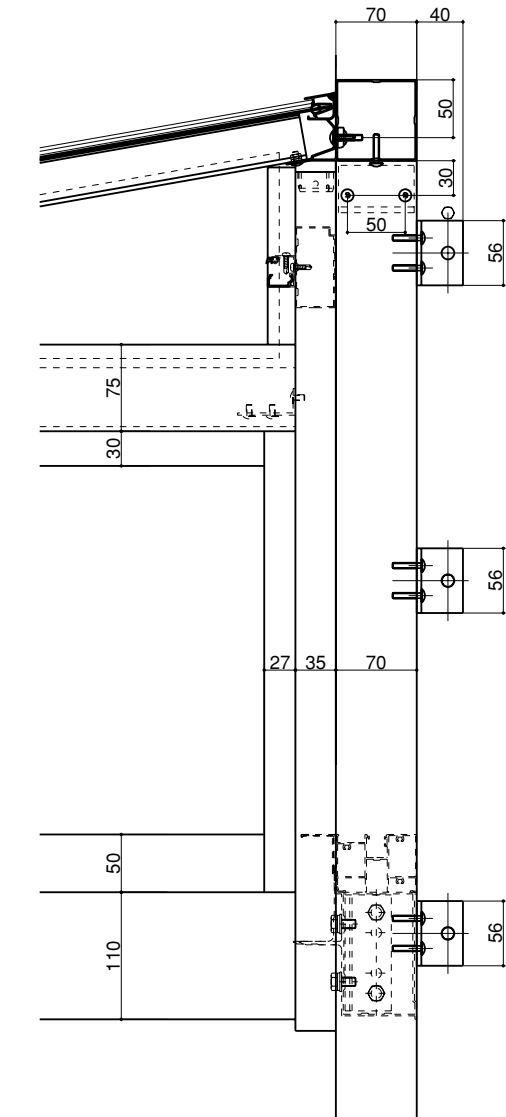


●開口枠の組立て、取付け

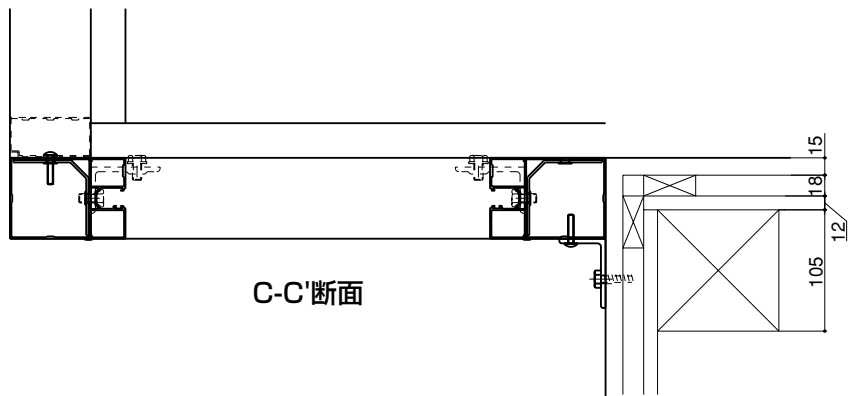
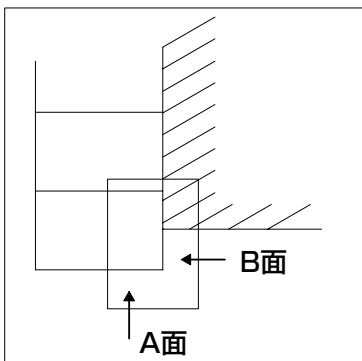
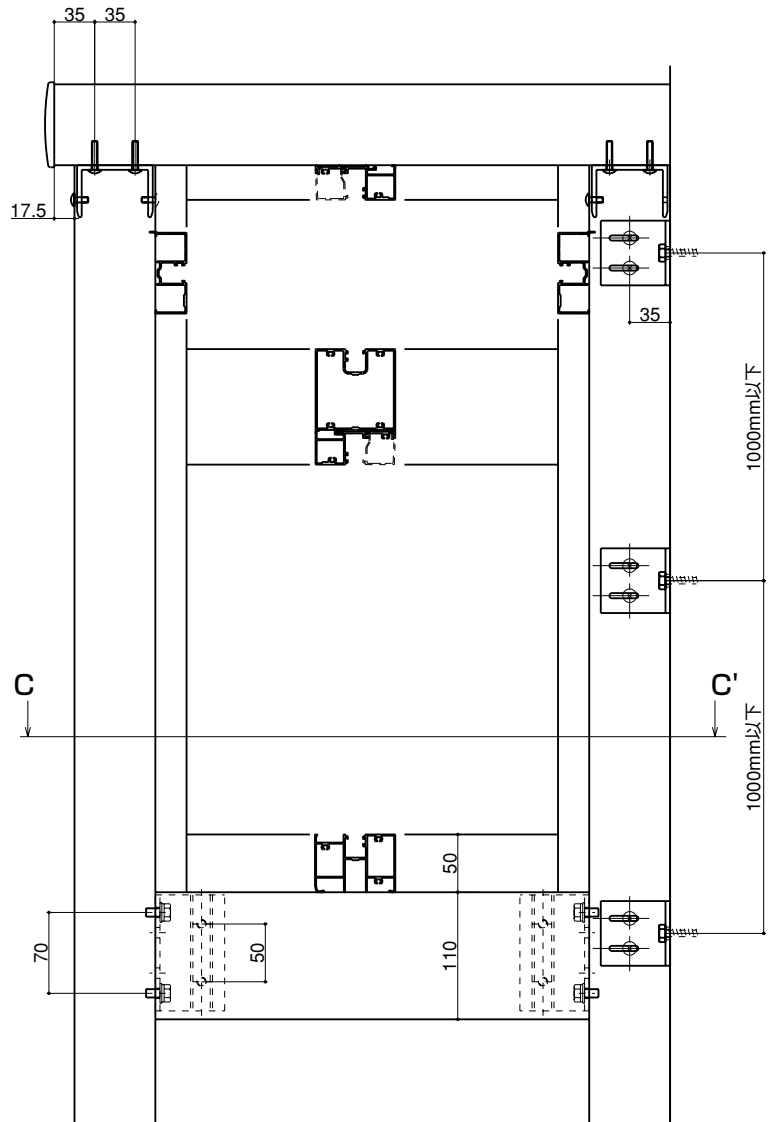
※「テラス囲い組立て・施工説明書」開口部の組立て方法にしたがい、組立て後、取付けてください。

■参考納まり図

【A面】



【B面】



商品改良のため、予告なしに仕様の変更を行うことがありますのでご了承ください。

ご用命は

R100

古紙配合率100%再生紙を使用しています。

取説コード
Z308

200701A_1039