

お客様へ

お買いあげありがとうございます。

- ご使用前によくお読みのうえ、正しくお使いください。そのあと必ず保管し、必要なときにお読みください。
- 施工には電気工事士の資格が必要です。必ず、工事店、電器店に依頼してください。

## 安全上のご注意

必ずお守りください

### 警告

- ランプは器具表示のものを  
使用する

守らないと、火災の  
おそれがあります。

必ず守る

- 異常を感じた場合は速やか  
に電源を切る

異常が収まったことを  
確認し、販売店にご相談  
ください。

必ず守る

- 器具を改造したり部品交換  
をしない

火災、感電、落下に  
よるけがのおそれ  
があります。

分解禁止

### 注意

- 照明器具には寿命があります。設置して10年経つと、外観に  
異常がなくても内部の劣化は進行しています。

点検、交換してください。

点検せずに長時間使い続けるとまれに火災、感電、落下など  
に至る場合があります。

- 1年に1回は「安全チェックシート」に基づき自主点検してください。



必ず守る

- ランプ交換、お手入れの際は、  
電源を切る

通電状態で行うと  
感電の原因となる  
ことがあります。

必ず守る

- 点灯中や消灯直後のランプ  
やその周辺にさわら  
ない

守らないと、やけどの  
原因となること  
があります。

接触禁止

## 使用上のご注意

- ・低誘虫の効果は、虫の種類(う光性の有無)、周囲の環境(付近に明るい光源がないなど)によって異なります。

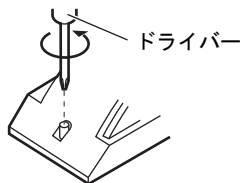
## お手入れについて

- ・明るく安全に使用していただくため、定期的(6カ月に1回程度)に清掃してください。  
汚れがひどい場合は、石けん水にひたした布をよく絞ってふきとり、乾いたやわらかい布で仕上げてください。
- ・シンナー、ベンジンなどの揮発性のものでふいたり、殺虫剤をかけたりしないでください。  
変色・破損・劣化の原因となります。

## ランプを交換する

- ・ランプは必ず器具に表示されたナショナル製ランプをお求めください。
- ・種類が同じで光色の異なるランプとは互換性があります。

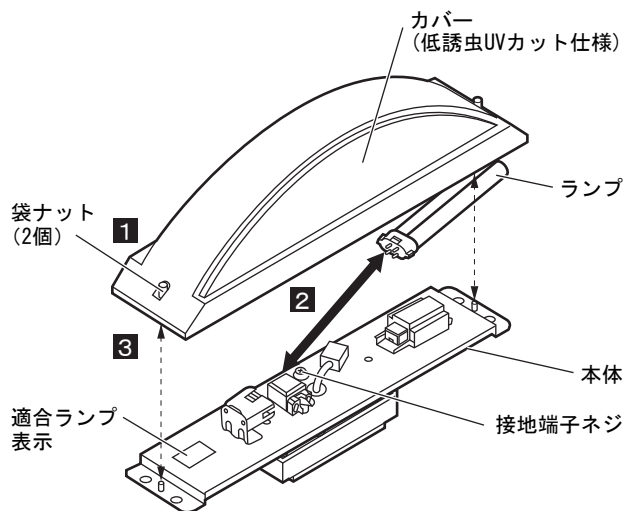
- 1 ドライバーで袋ナット(2個)を緩め、  
カバーを外す



- 2 ランプを交換する

- 3 カバーを取り付ける

裏面「各部のなまえと取り付けかた」手順 6 参照



## 仕様

付属ランプの品名は、ランプに表示しています。ご確認ください。

使用電圧	周波数	消費電力	付属ランプ
AC100V	50または60Hz専用	17W	13形コンパクト形蛍光灯 FPL13

この紙は再生紙を使用しています。

## 施工説明

### 安全上のご注意

必ずお守りください

#### 警告

■ 器具の取り付けは、説明書にしたがい確実に  
取り付けに不備があると火災・感電・落下によるけがのおそれがあります。

■ タイル面など取り付け面に凹凸がある場合はすき間を埋める  
本体パッキンと取り付け面とのすき間を防水シールなどで埋めてください。防水が不完全な場合、火災・感電のおそれがあります。

■ 接地工事は、電気設備の技術基準にしたがって確実に  
接地不完全な場合、感電のおそれがあります。



■ 指定場所以外に取り付け  
火災・感電・落下によるけがのおそれがあります。



- ・補強材のない薄い面(ベニヤ板や石膏ボードなど)
- ・取り付け面がパッキンより小さい場所
- ・窪地
- ・浴室などの湿気の多い場所
- ・壁付、天井付

● この器具は据え置き取付専用防雨型です。

■ 器具表示の指定方向に取り付ける  
火災・感電・落下によるけがのおそれがあります。

■ 交流100ボルトで使用  
過電圧を加えると過熱し、火災・感電のおそれがあります。

#### 注意

■ 温度の高くなるものの上に取り付け  
ガス機器や排気筒の上に取り付けると、火災の原因となることがあります。

■ 使用地域の周波数以外のものを使用しない  
間違っていると、火災の原因となることがあります。

■ 調光器と組み合わせて使用しない  
調光機能付壁スイッチなどの調光器と組み合わせて使用しないでください。火災の原因となることがあります。  
● 調光器の取り外しが必要です。

### 各部のなまえと取り付けかた

安全のため、電源を切ってから行ってください

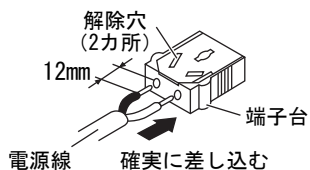
1 ドライバーで取付ネジ(2本)を緩め、  
本体から取付台を外す

2 付属の木ネジ(2本)またはボルト(2本)で  
取付台を取り付ける

- ・取付ピッチ: 66.7mm(木ネジ穴使用)
- 110mm(ボルト穴使用)

3 端子台に電源線を接続する

- 接地端子ネジからD種(第3種)接地工事を行ってください。
- ・適合電線 VVFφ1.6、φ2.0単線



器具の取り替えなどで電源線を外す場合は、マイナスドライバーなどを解除穴に差し込みながら電源線を引き抜く。

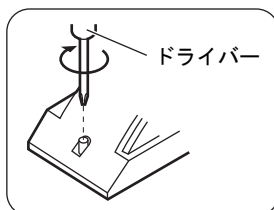
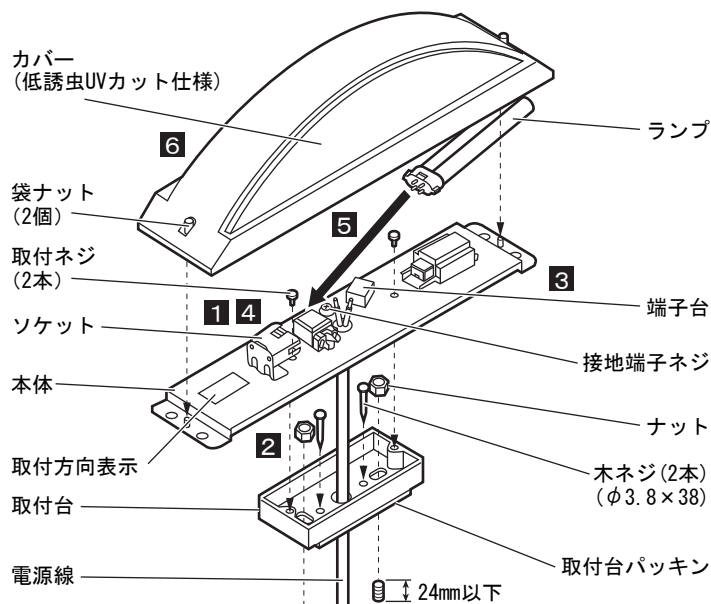
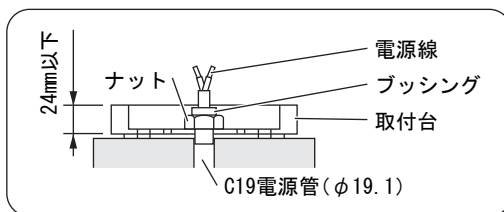
■ ポリエチレン系絶縁体を使用したEM(エコマテリアル)ケーブルをご使用の場合  
表面の劣化を考慮し、端末部付近の絶縁体露出部を黒テープなどで保護してください。



4 取付台に取付ネジ(2本)で本体を取り付ける

5 ランプを取り付ける

6 ドライバーで袋ナット(2個)を締め  
カバーを取り付ける



ボルト(2本)  
注) ボルト取付の場合  
取付ボルト・ナット  
10mmまたは3/8  
(別途ご用意ください)

取説コード

A193

98\_01A  
200702D\_1009