


# ライフモダンフェンスS用 コーナー継手,コーナーポールA

## 取付説明書


- このたびは、東洋エクステリア製品をお買い上げいただきまして誠にありがとうございます。
- この取付説明書に示した表示記号の内容は、製品を安全に正しく施工していただき、施主様等の危害や損害を未然に防止するためのものです。  
表示記号の内容を良く理解したうえで、本書の内容（指示）にしたがってください。
- この取付説明書では、次のような記号を使用しています。

### 安全に関する記号 記号の意味

 **警告** ●取扱いを誤った場合に、使用者が死亡または重傷を負うおそれのある内容を示しています。

 **注意** ●取扱いを誤った場合に、使用者が中・軽傷を負うおそれのある内容、または物的損害のおそれがある内容を示しています。

### 一般情報に関する記号

 **ポイント** ●取付手順で、特に注意して作業をしていただきたいことを示しています。  
●守っていただかないと組付けができない内容、または製品全体に後々不具合が発生するおそれのある内容を示しています。

※ ●取付説明の内容全体（個々の説明枠）にかかる注意事項を示しています。  
●取付説明の内容に制限がある場合の条件を示しています。

 **補足** ●説明の内容で知っておくと便利なことを示しています。

### <施工の前に>

#### 警告

- フェンスは隣地との境界を示す目的で設置するものです。転落防止を目的とした防護柵や歩行補助を目的とした手すりとしては使用しないでください。特に崖上や高台など、転落してケガをするおそれのある場所へは施工しないでください。

#### 注意

- 製品の施工には、危険を伴う場合がありますので、必ず専門の工事業者による施工をお願いします。
- 正しく施工、組付けをするために、施工前に必ず取付説明書をお読みください。
- ブロックに施工する場合は、JIS A 5406 の区分16（C種）以上で施工してください。
- 製品の施工については、必ず取付説明書にしたがってください。
- 指定寸法は必ず守ってください。
- 梱包明細表で必要な部材、部品が揃っているか確認してください。
- 施工終了後、取扱説明書は施主様にお渡しください。

### <施工上の注意>

#### 注意

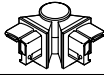
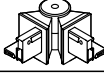

- 施工時に製品の表面に付着したモルタルやコンクリートなどは、速やかに拭き取ってください。
- 柱と本体ジョイント部（端部）の間隔は200mm以内に施工してください。
- 組付け後、鋭利な切断面やバリが露出していないことを確認してください。露出したままではケガをするおそれがありますので、必ず修正してください。

#### ポイント

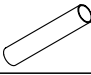

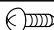
- コーナー継手にコーナーポールを取付けて施工する場合は、パネル本体とコーナー継手をジョイントする前に、コーナーポールをコーナー継手へ取付けてください。取付方法は、取付説明書中の「3.コーナーポールの取付け」をご覧ください。

## ■ 梱包明細表

### 【1】 コーナー継手

名 称	略 図	員 数
上棧コーナー継手		1
下棧コーナー継手		1
【1-1】 $\phi 4 \times 8$ トラスタッピンネジ1種		4
取付説明書 (C357)	—	1

### 【2】 コーナーポールA

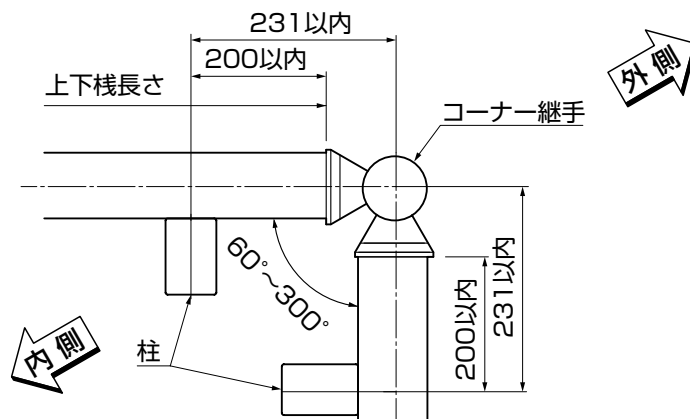
名 称	略 図	員 数
コーナーポールA		1
コーナーポールアタッチ		2
【2-1】 $\phi 4 \times 30$ ナベタッピンネジ1種		2

## 1. 基本寸法図

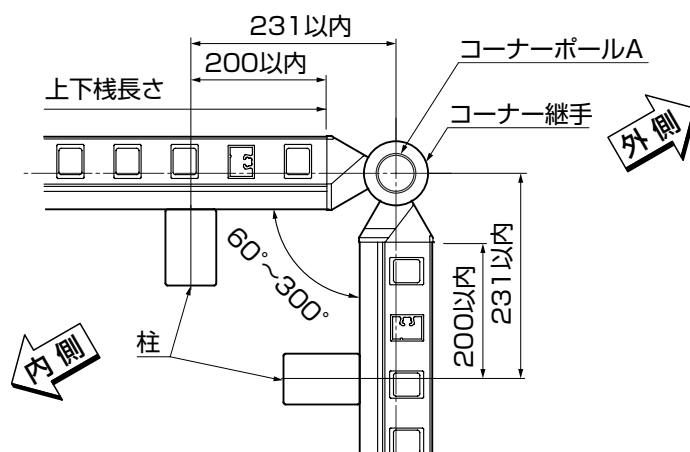
### ポイント

- コーナー部には風が集中するため、必ず柱を2本建施工してください。

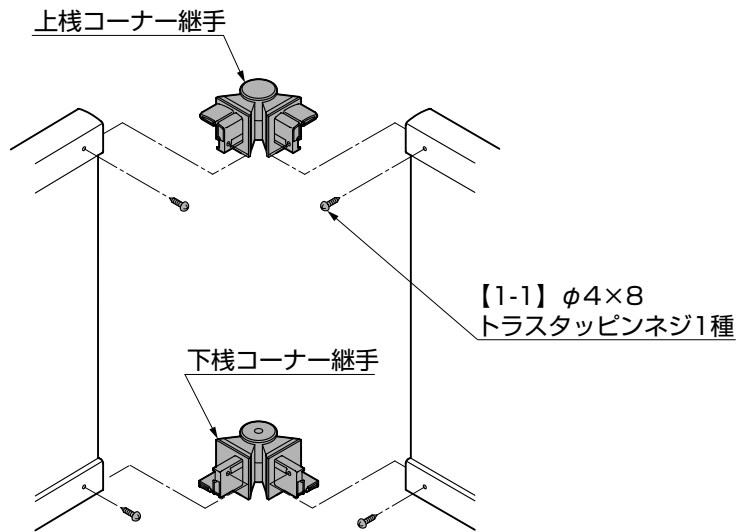
### 1-1 コーナー継手 ※図はコーナー角度90°の場合の寸法です。



### 1-2 コーナー継手+コーナーポール ※図はコーナー角度90°の場合の寸法です。 ※図はF2型を示します。

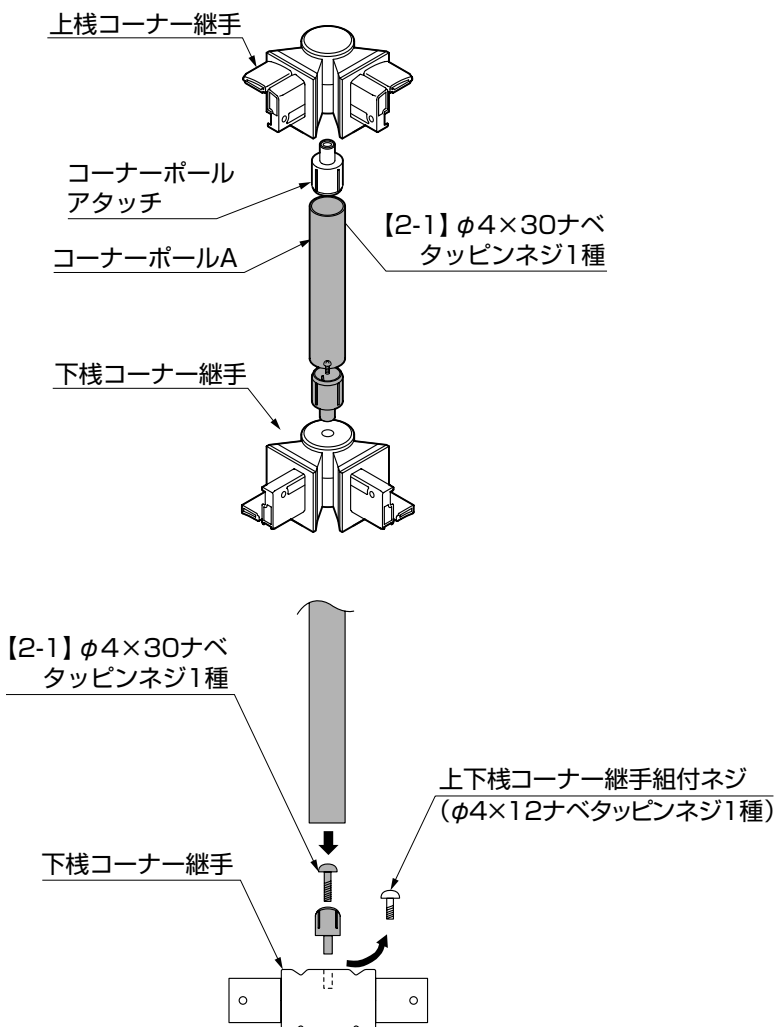


## 2. コーナー継手の取付け



- ①上栈に【1-1】で上栈コーナー継手を取付けてください。
- ②下栈に【1-1】で下栈コーナー継手を取付けてください。

## 3. コーナーポールの取付け



- ①上栈コーナー継手・下栈コーナー継手から「上下栈コーナー継手組付ネジ」をはずしてコーナーポールアタッチを【2-1】取付けてください。

- ②コーナーポールAをコーナーポールアタッチに差込んでください。

- ③②を、「2.コーナー継手の取付け」と同様に上栈、下栈に取付けてください。

# TI'DEX