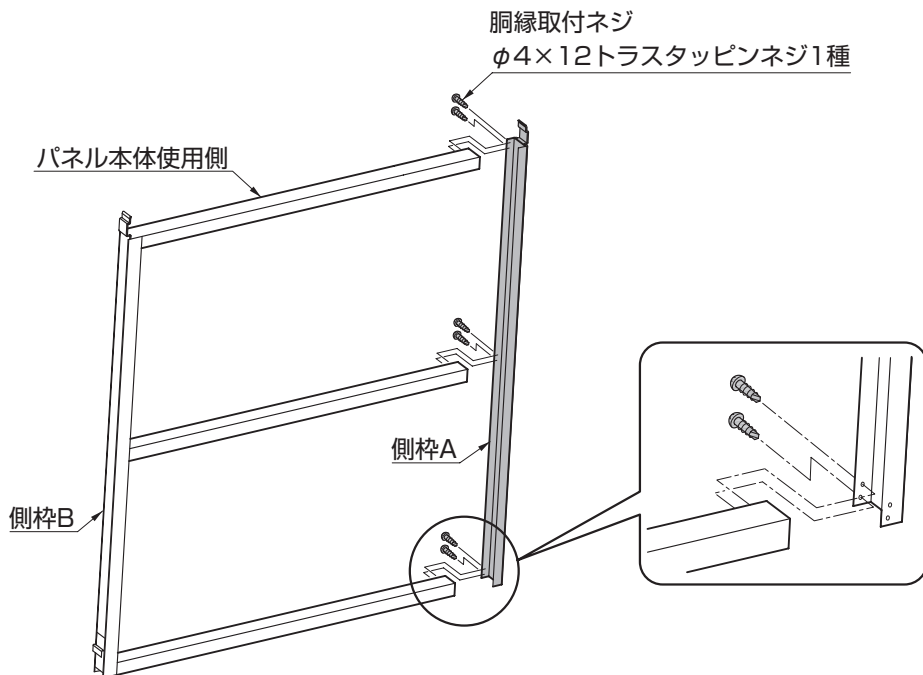


## 〈ご案内〉

### 「京香 健仁寺・細美垣 現場切詰め施工における仕様変更のお知らせ」

下記に仕様変更されておりますので、現場切詰めはこちらを参照願います。

**変更内容** 胴縁取付方法変更（両面ネジ止めから片面ネジ止め） 下図参照



**変更理由** 胴縁取付ネジ数変更による施工性向上。

【取説コード：C180】

京香 健仁寺・細美垣ユニット型 取付説明書 フリーポールタイプ  
5ページ 図2-4、図2-5

【取説コード：C182】

京香 健仁寺・細美垣ユニット型 取付説明書 間仕切りタイプ  
11ページ 図3-4、図3-5