



スポットライト SB-4 型

取付説明書

保管用

お客様へ

お買い上げありがとうございます。

■ご使用前によくお読みのうえ、正しくお使いください。そのあと必ず保管し、必要なときお読みください。

■施工には電気工事士の資格が必要です。必ず、工事店、電器店に依頼してください。

安全上のご注意

必ずお守りください

警告

- ランプは器具表示のものを
使用する
間違った種類、ワット数の
ランプを使用すると、
火災のおそれがあります。必ず守る
- 器具を改造したり部品交換
をしない
火災・感電・落下による
けがのおそれがありま
す。必ず守る
- 異常を感じた場合電源を切る
異常状態が収まったこと
を確認し、工事店、電器
店にご相談ください。必ず守る

注意

- 照明器具には寿命があります。設置して10年経つと、外観に異常がなくても内部の劣化は進行しています。
点検、交換してください。
点検せずに長期間使い続けるとまれに火災・感電・落下
などに至る場合があります。必ず守る
- 1年に回は「安全チェックシート」に基づき自主点検してください。
- ランプ交換、お手入れの際は
通電状態で行うと感電
の原因となることがあ
ります。必ず守る
- 点灯中や消灯直後はランプやそ
の周辺にはさわらない
やけどの原因となるこ
とがあります。必ず守る

ランプを交換する

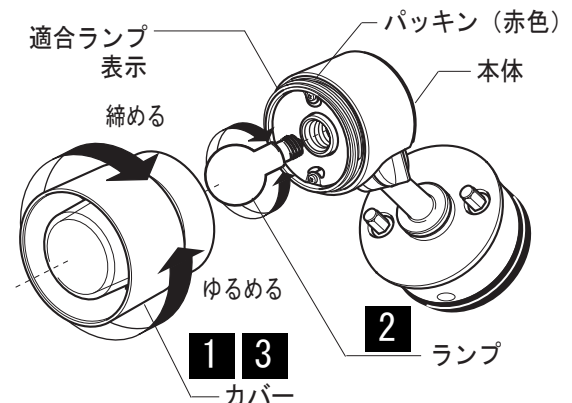
電源を切って、ランプやその周辺が冷めてから行ってください

- 器具に表示のナショナルランプをお求めください。
間違った種類・ワット数のランプを使用すると火災の原因となります。

1 本体からカバーを外す
カバーを左に回す

2 ランプを交換する

3 本体にカバーを取り付ける
パッキン（赤色）が見えなくなり、カバーと本体の隙間がなくなる
まで右に回す



警告

カバーの取り付けは確実に行ってください。
感電・落下によるけがの原因となります。

お手入れについて

電源を切って、ランプやその周辺が冷めてから行ってください

- 明るく安全に使用していただくため、定期的（6カ月に1回程度）に清掃してください。
汚れがひどい場合は、石けん水にひたしたやわらかい布をよく絞ってふきとり、乾いたやわらかい布で仕上げてください。
- シンナー、ベンジンなどの揮発性のものでふいたり、殺虫剤をかけたたりしないでください。
変色・破損・劣化の原因となります。

仕様

付属ランプの品名は、ランプに表示しています。ご確認ください。

使用電圧	付属ランプ	付属ランプの定格寿命
AC100V	40形ミニクリプトン電球（クリア・100V用・E17）	2000 時間

- 使用電圧のばらつきによりランプ寿命が短くなることがあります。
使用電圧が5%上がると寿命が半分になります。

この紙は再生紙を使用しています。

施工説明

安全上のご注意

必ずお守りください

警告

■ 指定の場所に取り付ける

この器具は一般防雨型、壁面・天井面取付兼用器具です。
火災・感電・落下によるけがのおそれがあります。



禁止

- ・補強の無い薄い壁面 (ベニヤや石こうボード)
- ・取付板パッキンより小さい取付面
- ・浴室などの湿気の多い場所
- ・燃えやすいものの近く
- ・水のたまる場所

■ 器具と被照射面は、50cm 以上離す

指定距離より近いと、被照射物の変色、火災のおそれがあります。

■ 取り付けは説明書にしたがい確実に

取り付けに不備があると火災・感電・落下によるけがのおそれがあります。

■ 接地工事は、電気設備の技術基準に従って確実に

接地が不完全な場合、感電のおそれがあります。

■ タイル面など取付面に凹凸がある場合は、すき間を埋める

取付板パッキンと取付面とのすき間を防水シール剤などで埋めてください。
防水が不完全な場合、火災・感電のおそれがあります。

■ 交流100ボルトで使用

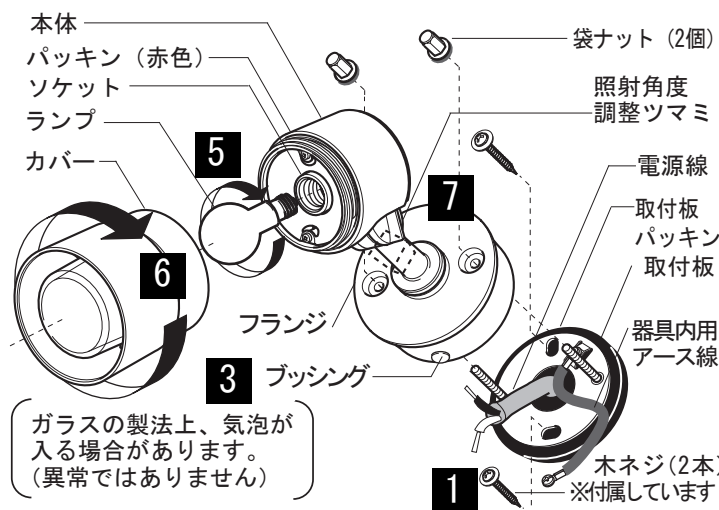
過電圧を加えると火災・感電のおそれがあります。

各部のなまえと取り付けかた



器具の取り付けは説明書に従い確実に守らないと、火災・感電・落下によるけがのおそれがあります

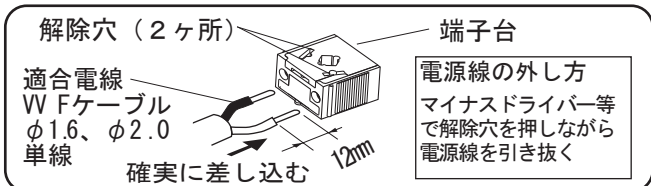
右図のように器具を分離してください。



1 補強材のある場所に付属の木ネジ (2本) で取付板を取り付ける

・取り付けピッチ 6.7mm

2 端子台に電源線を接続する



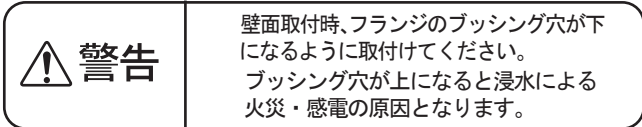
接地端子ネジからD種 (第3種) 接地工事を行う

- ・器具内用アース線を同時に接地端子ネジにとめてください。

3 ブッシングを取り外す (壁面取付時のみ)

- ・フランジ下面のブッシングを取り外し、水抜き穴を確保してください。

4 手で押さえながら袋ナット (2個) でフランジを取り付ける



警告

壁面取付時、フランジのブッシング穴が下になるように取付けてください。
ブッシング穴が上になると浸水による火災・感電の原因となります。

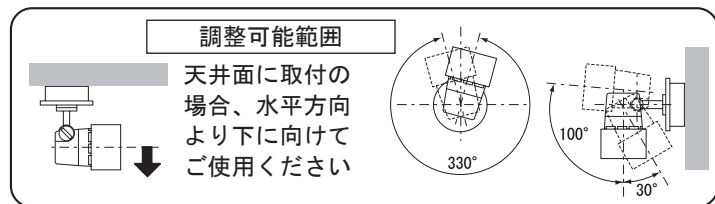
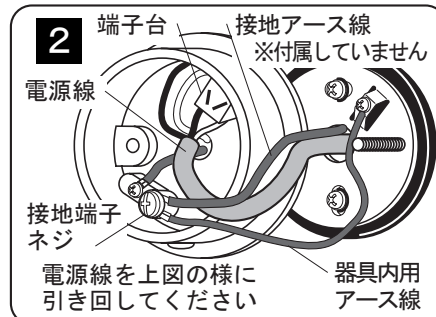
5 ソケットにランプを取り付ける

6 本体にカバーを取り付ける

- ・パッキン (赤色) が見えなくなり、カバーと本体の隙間がなくなるまで本体を持って回してください。
- ・取り付けが不完全な場合、浸水による火災・感電の原因となります。

7 照射方向を調整する

- ・照射角度調整ツマミをゆるめて照射方向を合せ締め付ける。
- ・ツマミを抜き取らないでください。内部のパッキンがずれるおそれがあります。



取説コード

Z320