

私が創る自然浴

取付説明書 – スカイエール壁用屋根部品 –

- このたびは、東洋エクステリア製品をお買いあげいただきましてまことにありがとうございます。
- この取付説明書に示した表示記号の内容は、製品を安全に正しく施工していただき、施主様等の危害や損害を未然に防止するためのものです。
表示記号の内容を良く理解したうえで、本書の内容（指示）にしたがってください。
- この取付説明書では、次のような記号を使用しています。

安全に関する記号 記号の意味



警告

- 取扱いを誤った場合に、使用者が死亡または重傷を負うおそれのある内容を示しています。



注意

- 取扱いを誤った場合に、使用者が中・軽傷を負うおそれのある内容、または物的損害のおそれがある内容を示しています。

一般情報に関する記号



ポイント

- 取付手順で、特に注意して作業をしていただきたいことを示しています。
- 守っていただかないと組付けができない内容、または製品全体に後々不具合が発生するおそれのある内容を示しています。



- 取付説明の内容全体（個々の説明枠）にかかる注意事項を示しています。
- 取付説明の内容に制限がある場合の条件を示しています。



補足

- 説明の内容で知っておくと便利なことを示しています。

<施工の前に>



注意

- 製品の施工には、危険を伴う場合がありますので、必ず専門の工事業者による施工をお願いします。
- 正しく施工、組付けをするために、施工前に必ず取付説明書をお読みください。
- 製品の施工については、必ず取付説明書にしたがってください。
- 梱包明細表で必要な部材、部品が揃っているか確認してください。
- シーリング材は現場で手配してください。
- 本製品は、1階設置用です。2階以上には設置しないでください。
- 母屋の屋根から雪が直接落ちない場所に設置してください。落雪により、製品が破損するおそれがあります。
- 屋根材は、弊社指定品を使用してください。指定品以外を使用した場合、強風による屋根材の飛散や強度低下の原因になります。
- 施工終了後、取扱説明書は施主様にお渡しください。
- 施工手順は、下記の「取付説明書区分表」で使用する取付説明書を確認してください。

取付説明書区分表

スカイエール施工手順	使用する取付説明書	取説コード
柱の建て込み、桁、幕板、腰壁	・私が創る自然浴 –スカイエール–	E158
梁用屋根部品の取付け	・私が創る自然浴 –スカイエール梁用屋根部品	E159
梁の取付け	・私が創る自然浴 –スカイエール–	E158
屋根の取付け	・サンクテラスⅡ(3尺～6尺)	Z284
	・サンクテラスⅡテラス大型 (フラットタイプ屋根7～15尺、アールタイプ屋根7～10尺)	Z280
表面仕上げ	・私が創る自然浴 –スカイエール塗り仕上げ–	E181
	・私が創る自然浴 –スカイエールタイル仕上げ–	E180
縦樋の取付け	・私が創る自然浴 –スカイエール梁用屋根部品	E159

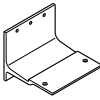

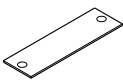
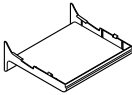
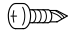


<施工上のご注意>

⚠ 注意

- 取付説明書の順序通りに組付けてください。製品の強度など、性能が低下する場合があります。
- ボルト、ネジは弊社純正品の規定本数を確実に締付け、固定してください。
- アルミ製品が異種金属と接触する場合は、絶縁処理をしてください。
- 製品の改造は絶対にしないでください。
- 施工終了後は、ボルト、ネジなどにゆるみがないか確認してください。
- 施工中についた汚れは取除き、誤ってキズをつけた場合は補修塗料で補修してください。

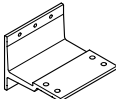
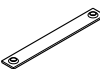
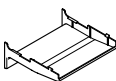
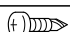
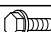
■梱包明細表

【1】壁用屋根部品セット

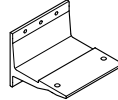
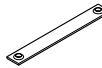
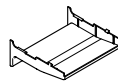
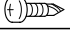
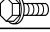
名称	略図	員数
前枠ブラケット		2
固定金具裏板		2
前枠スペーサー(※1)		2
前枠ブラケットカバー		2
【1-1】φ5×35ナベピアスネジ		13
【1-2】M8×16六角ボルト(PW)		4
【1-3】M8×25六角ボルト(PW)(※1)		4
取付説明書 <E160>	—	1
取扱説明書 <UZ123>	—	1

※1 600タイプの間口1.0~2.0間、
3~6尺サイズの場合に使用します。

【2】壁用屋根部品セット 12・15尺用

名称	略図	員数
前枠ブラケット 12・15尺用		2
固定金具裏板		4
前枠ブラケットカバー 12・15尺用		2
【2-1】φ5×35ナベピアスネジ		13
【2-2】M8×18六角ボルト(PW)		8
取付説明書 <E160>	—	1
取扱説明書 <UZ123>	—	1

【3】壁用屋根部品セット 積雪用

名称	略図	員数
前枠ブラケット 積雪用		2
固定金具裏板		2
前枠ブラケットカバー 積雪用		2
【3-1】φ5×35ナベピアスネジ		13
【3-2】M8×18六角ボルト(PW)		4
取付説明書 <E160>	—	1
取扱説明書 <UZ123>	—	1

1. 基本寸法

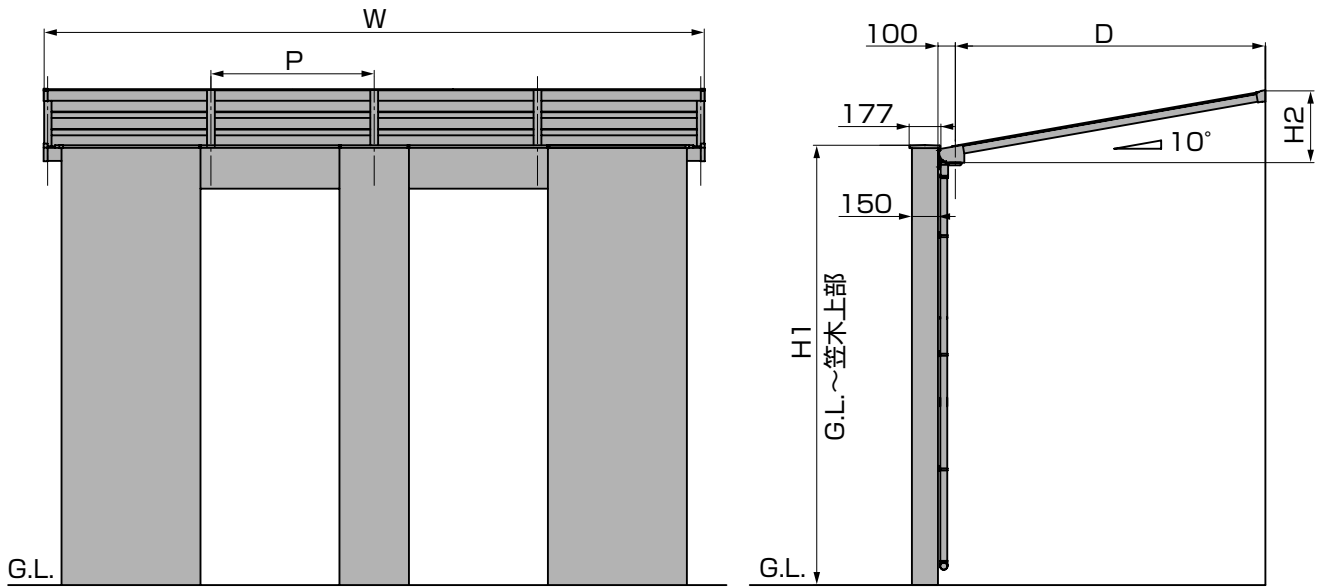


表1-1 屋根寸法

呼称	P	W
1.0間	910	1840
1.5間		2750
2.0間		3660
2.5間		4570

表1-2 SA壁柱高さ寸法

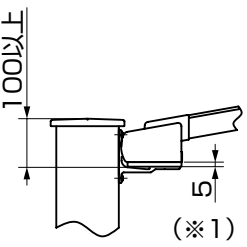
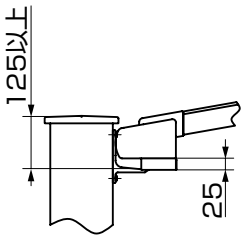
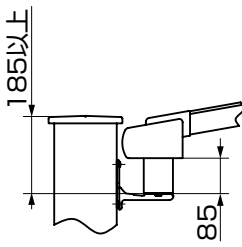
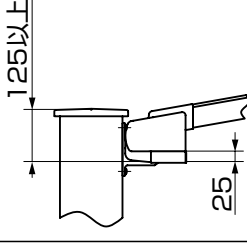
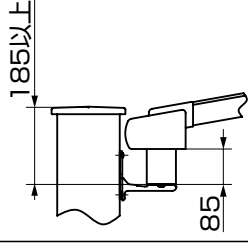
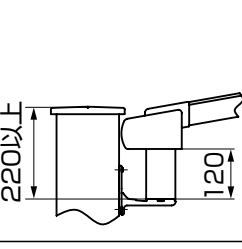
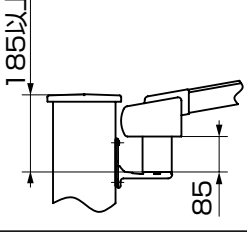
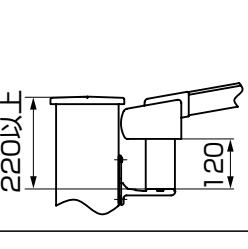
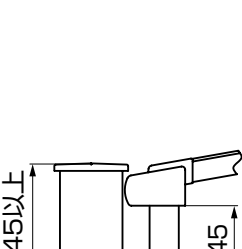
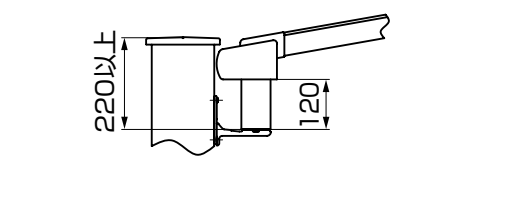
	H1
H23	~2310
H26	~2610
H29	~2910
H32	~3210

表1-3 屋根出幅寸法

呼称	D	H2	呼称	D	H2
3尺	885	249	8尺	2385	513
4尺	1185	302	9尺	2685	566
5尺	1485	355	10尺	2985	619
6尺	1785	408	12尺	3585	725
7尺	2085	461	15尺	4485	884

1. (つづき)

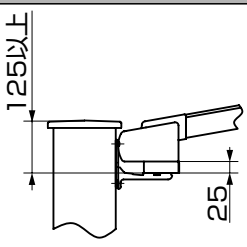
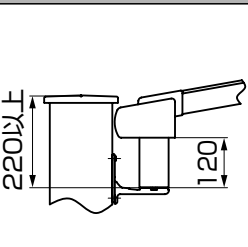
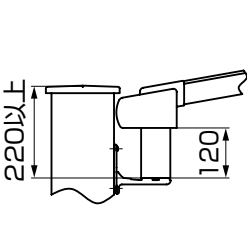
表1-4 600タイプ

	1.0~2.0間	2.5間	3.0間(※2)
3~6尺			
7~8尺			
9~10尺			
12~15尺			

※1 600タイプの間口1.0~2.0間、3~6尺サイズには前枠スペーサーを取付けてください。

※2 3.0間は通し桁を使用した場合の寸法です。1.5間+1.5間連棟の場合は、1.0~2.0間を参照してください。

表1-5 1500タイプ

	1.0~2.0間	2.5間
3~6尺		
7~9尺		

2. 壁用屋根部品の取付け

2-1 壁用屋根部品の取付け位置確認

※ () 内は、04-29、04-32、08-32、08-26、08-29、08-32、の場合の寸法です。

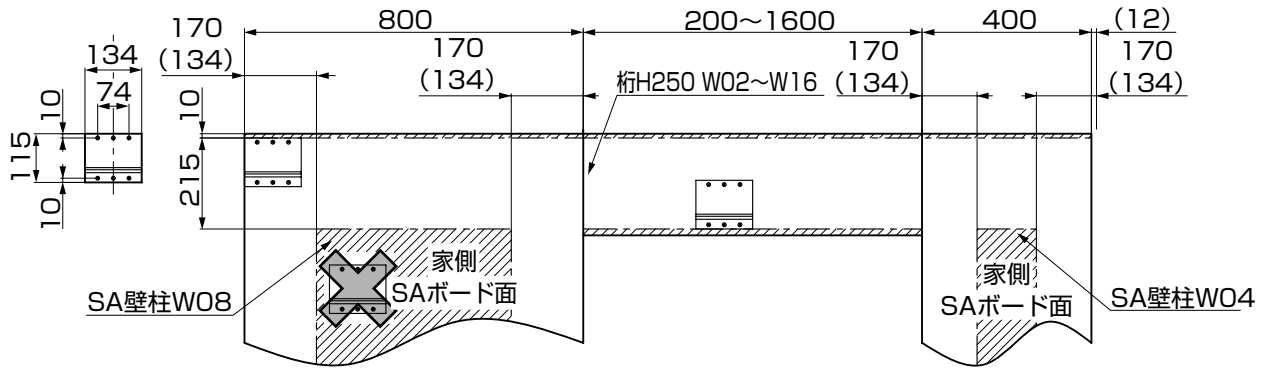


図2-1 250桁の場合

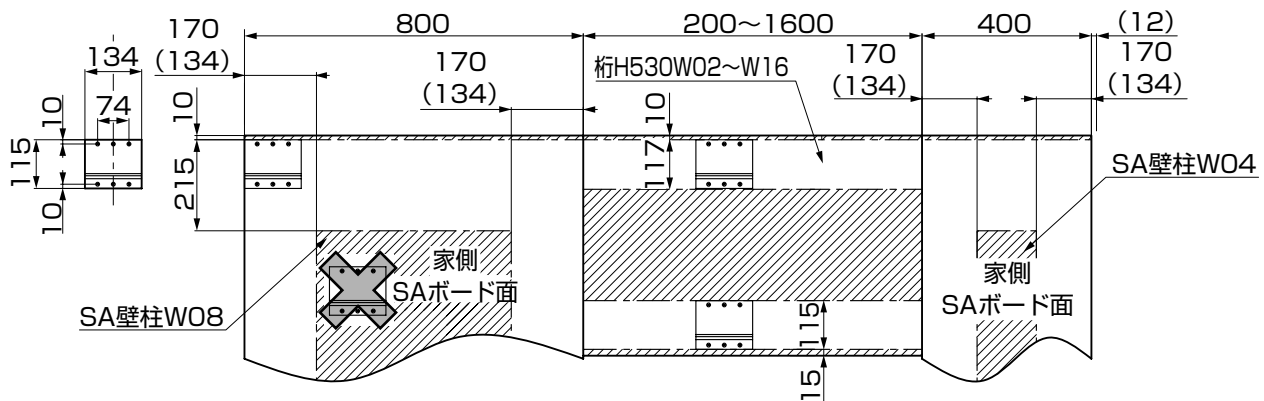


図2-2 530桁の場合

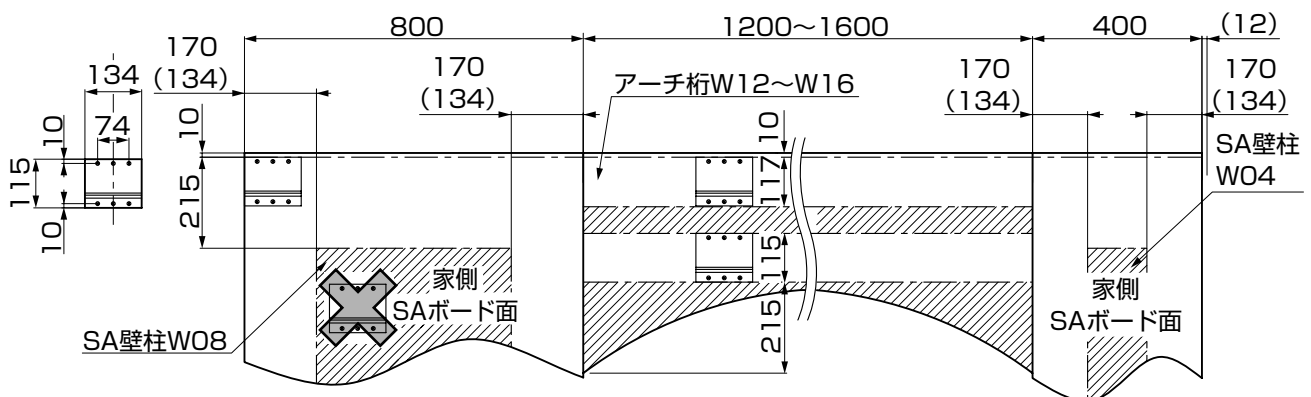


図2-3 アーチ桁の場合

ポイント

- 屋根が1500タイプの場合は、桁部への壁用屋根部品の取付けはしないでください。

① 壁用屋根部品取付け位置を確認してください。

ポイント

- 内は壁用屋根部品を取付けできません。

2. (つづき)

2-2 壁用屋根部品の取付け、屋根の仮組み ※スカイエール取付説明書 (E158) 「3 SA壁柱の施工 11. 腰壁の取付け」の後に行なう作業です。

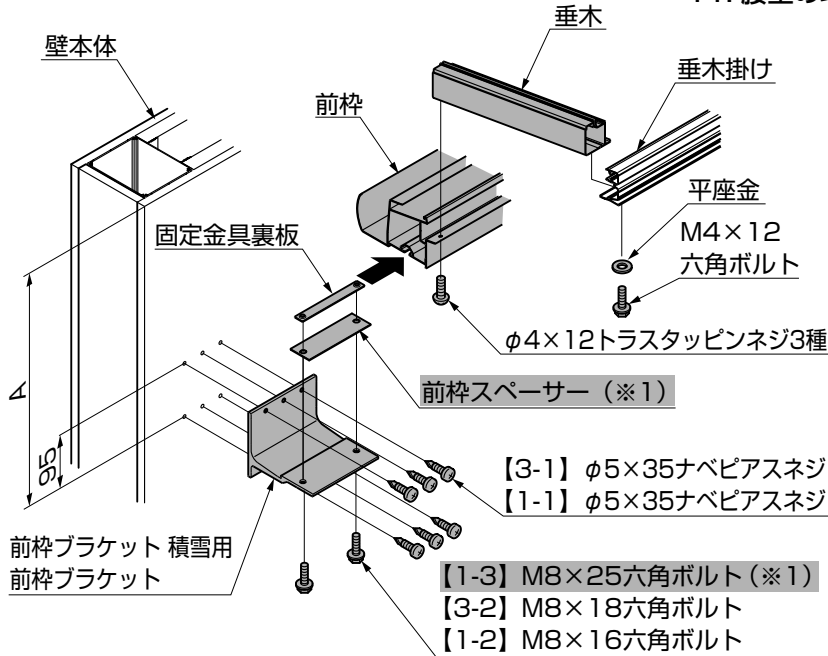


図2-4 標準・積雪用の場合

表2-1 A寸法表 (600タイプ)

	A寸法	
	1.0間～2.0間	2.5間
3～6間	115以上	140以上
7・8間	140以上	200以上
9・10間	200以上	235以上
12・15間	235以上	

表2-2 A寸法表 (1500タイプ)

	A寸法	
	1.0間～2.0間	2.5間
3～6間	140以上	235以上
7～9間	235以上	—

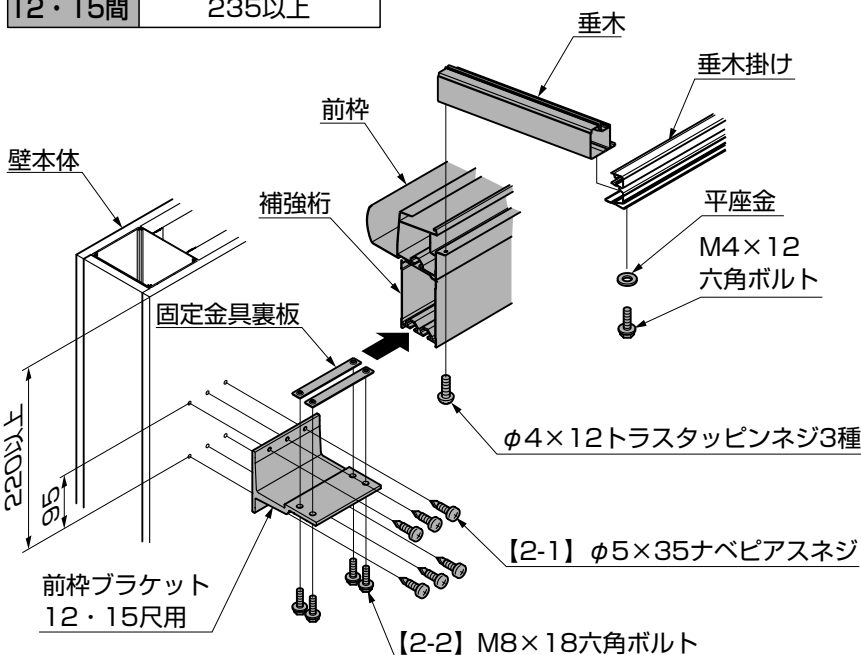


図2-5 12・15尺用

- ① 「2-1 壁用屋根部品の取付け位置確認」を参照して、前枠ブラケットを壁本体に【1-1】または、【2-1】、【3-1】で取付けてください。
- ② 前枠に固定金具裏板を挿入して、前枠ブラケットに【1-2】または、【2-2】、【3-2】で仮組みしてください。

ポイント

- 600タイプの間口1.0～2.0間、3～6尺サイズの場合には、前枠スペーサーを用いて前枠を【1-3】で仮組みしてください。(※1)

- ③ 垂木掛け・垂木を仮組みしてください。
- ④ 壁本体の位置が決まったら、前枠、垂木を外してください。
- ⑤ コンクリートの打設を「スカイエール取付説明書 (E158) 3 SA壁柱の施工 14. 基礎部コンクリートの打設」を参照して行ってください。

ポイント

- 04-23、04-26の壁柱に前枠ブラケットを取付けるときの下孔はφ4であけてください。
- 屋根の取付けは「サンクテラスⅡ取付説明書 (Z280、Z284)」にしたがってください。
- 縦樋の取付位置は前枠ブラケットと干渉しないように取付けてください。
- 前枠、垂木は、壁本体表面仕上げ後に使用しますので、なくさないでください。

2-3 屋根、壁用屋根部品カバーの固定 ※表面仕上げの後に行う作業です。

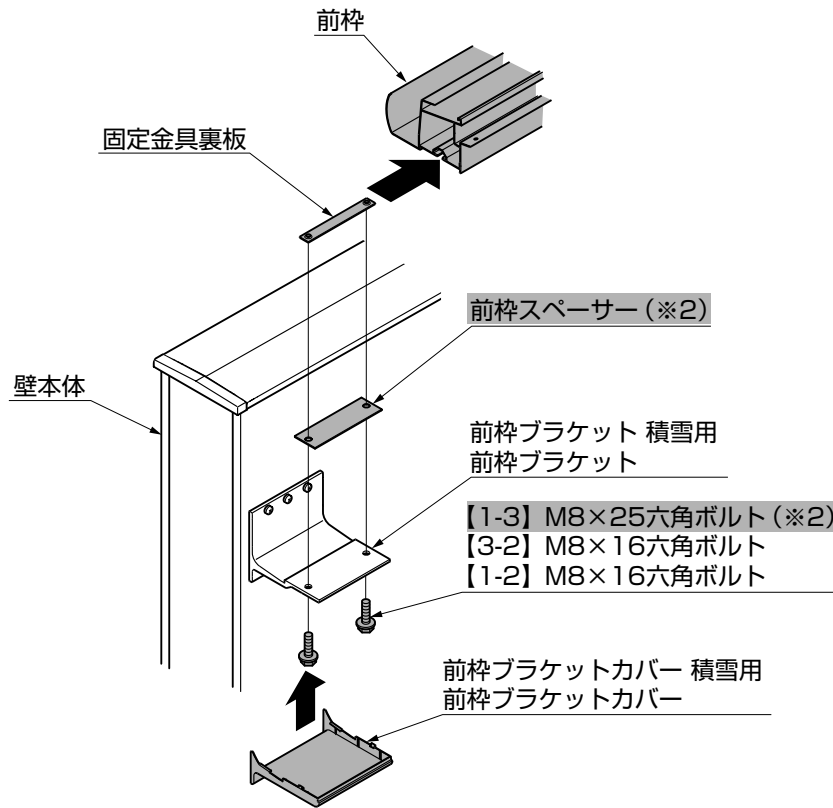


図2-6 標準・積雪用の場合

- ①前枠に固定金具裏板を挿入して、前枠ブラケットに【1-2】または、【2-2】、【3-2】で取付けてください。

ポイント

- 600タイプの間口1.0~2.0間 3~6尺サイズの場合には、前枠スペーサーを用いて前枠を【1-3】で取付けてください。(※2)

- ②前枠ブラケットカバーを前枠ブラケットに取付けてください。

ポイント

- 屋根の取付けは「サンクテラスⅡ取付説明書 (Z280、Z284)」にしたがってください。

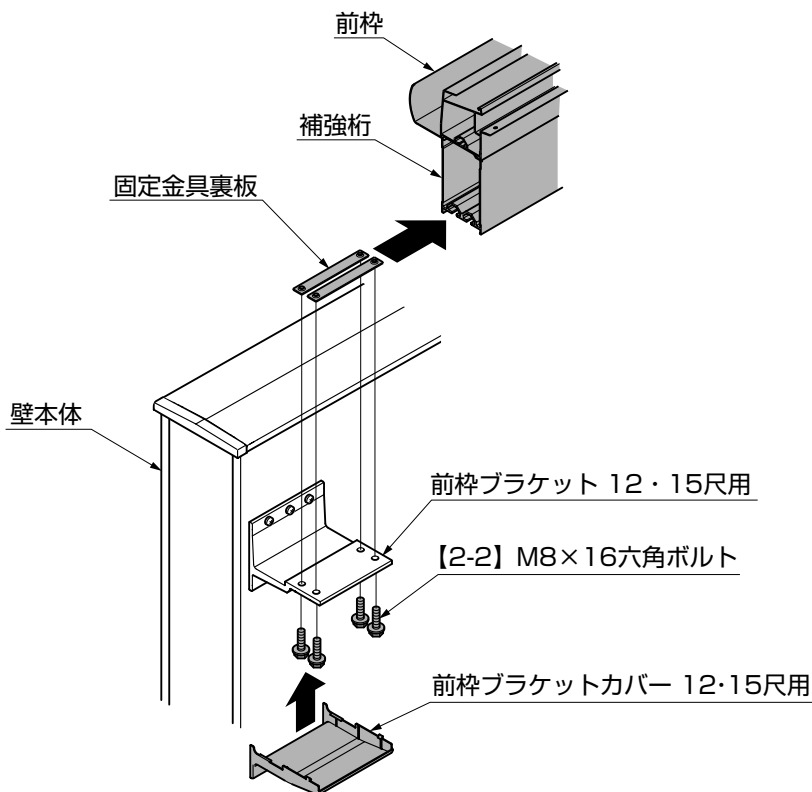


図2-7 12・15尺用

