

取付説明書 — 側面部フィックス納まり —

- このたびは、東洋エクステリア製品をお買いあげいただきましてまことにありがとうございます。
- この取付説明書に示した表示記号の内容は、製品を安全に正しく施工していただき、施主様等の危害や損害を未然に防止するためのものです。
表示記号の内容を良く理解したうえで、本書の内容(指示)にしたがってください。
- この取付説明書では、次のような記号を使用しています。

安全に関する記号 記号の意味


警告

- 取扱いを誤った場合に、使用者が死亡または重傷を負うおそれのある内容を示しています。


注意

- 取扱いを誤った場合に、使用者が中・軽傷を負うおそれのある内容、または物的損害のおそれがある内容を示しています。

一般情報に関する記号


ポイント

- 取付手順で、特に注意して作業をしていただきたいことを示しています。
- 守っていただかないと組付けができない内容、または製品全体に後々不具合が発生するおそれのある内容を示しています。



- 取付説明の内容全体(個々の説明枠)にかかる注意事項を示しています。
- 取付説明の内容に制限がある場合の条件を示しています。


補足

- 説明の内容で知っておくと便利なことを示しています。

<本製品の施工について>

- 本製品は、認定研修を終了したエクシオール指定特約店様の施工を前提にしています。

<施工の前に>


注意

- 製品の施工には、危険を伴う場合がありますので、必ず専門の工事業者による施工をお願いします。
- 正しく施工、組付けをするために、施工前に必ず取付説明書をお読みください。
- 製品の施工については、必ず取付説明書にしたがってください。
- ココマ本体の施工は、「ココマ ーガーデンルームタイプ、サイドスルータイプ編ー 取付説明書(E231)」、「ココマ ーガーデンルーム腰壁タイプ、サイドスルー腰壁タイプ編ー 取付説明書(E232)」で施工してください。
- 梱包明細表で必要な部材、部品が揃っているか確認してください。

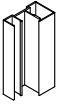
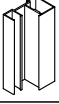

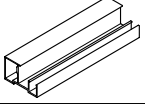
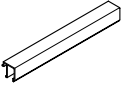
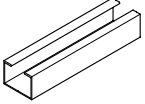
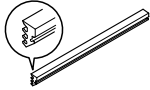
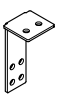
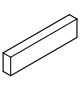


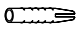
<施工上のご注意>


注意

- ボルト、ネジは弊社純正品の規定本数を確実に締付け、固定してください。
- 取付説明書の順序通りに組付けてください。製品の強度など、機能が低下する場合があります。
- アルミ製品が異種金属と接触する場合は、絶縁処理をしてください。
- 製品の改造は絶対にしないでください。
- 施工終了後は、ボルト、ネジなどにゆるみがないか確認してください。
- 施工中についた汚れは取除き、誤ってキズをつけた場合は、補修塗料で補修してください。

■ 梱包明細表

【1】 側面フィックス枠セット

名 称	略 図	員 数
側面フィックス縦枠A		1
側面フィックス縦枠B ※1		1
側面フィックス縦枠押え縁		2
側面フィックス枠 上下		2
側面フィックス枠 上下押え縁		2
レベル調整フィックス下枠		1
後付けビート材		1
妻梁取付金具		4
セッティングブロック 下面用		1
【1-1】 φ4×19ナベピアスネジD=8.2		22
【1-2】 φ4.5×63丸木ネジ		15
【1-3】 S6フィッシャープラグ		5
取付説明書 ココマー側面部フィックス納まりー 〈E245〉	—	1

※1 側面フィックス縦枠Bには、孔加工はありません。

1. 基本寸法と各部名称

1-1 基本寸法

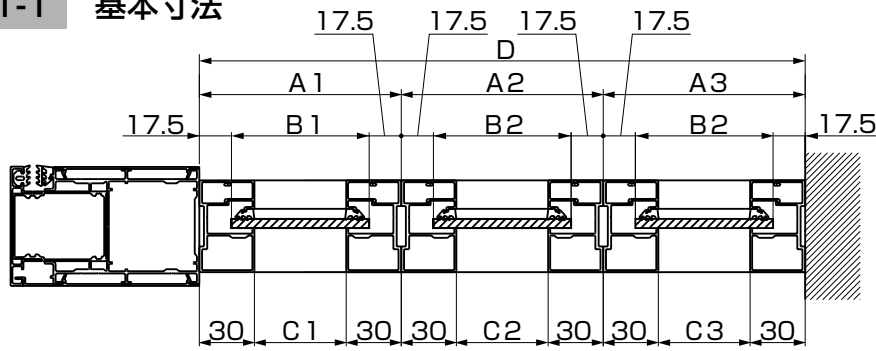


図1-1 基本タイプ

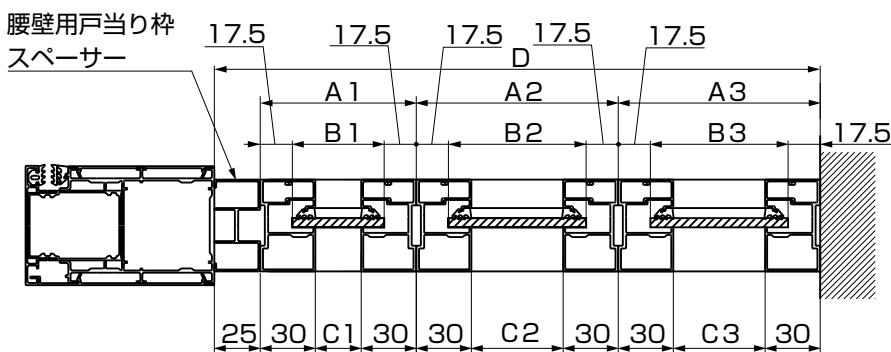


図1-2 腰壁タイプ

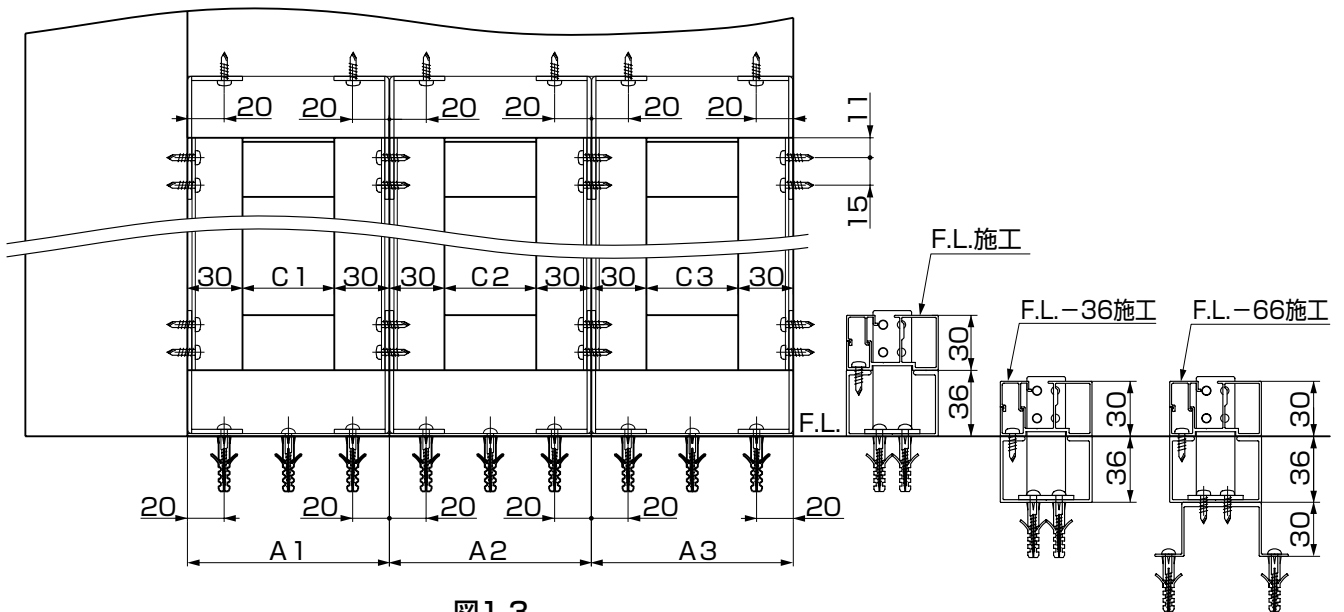


図1-3

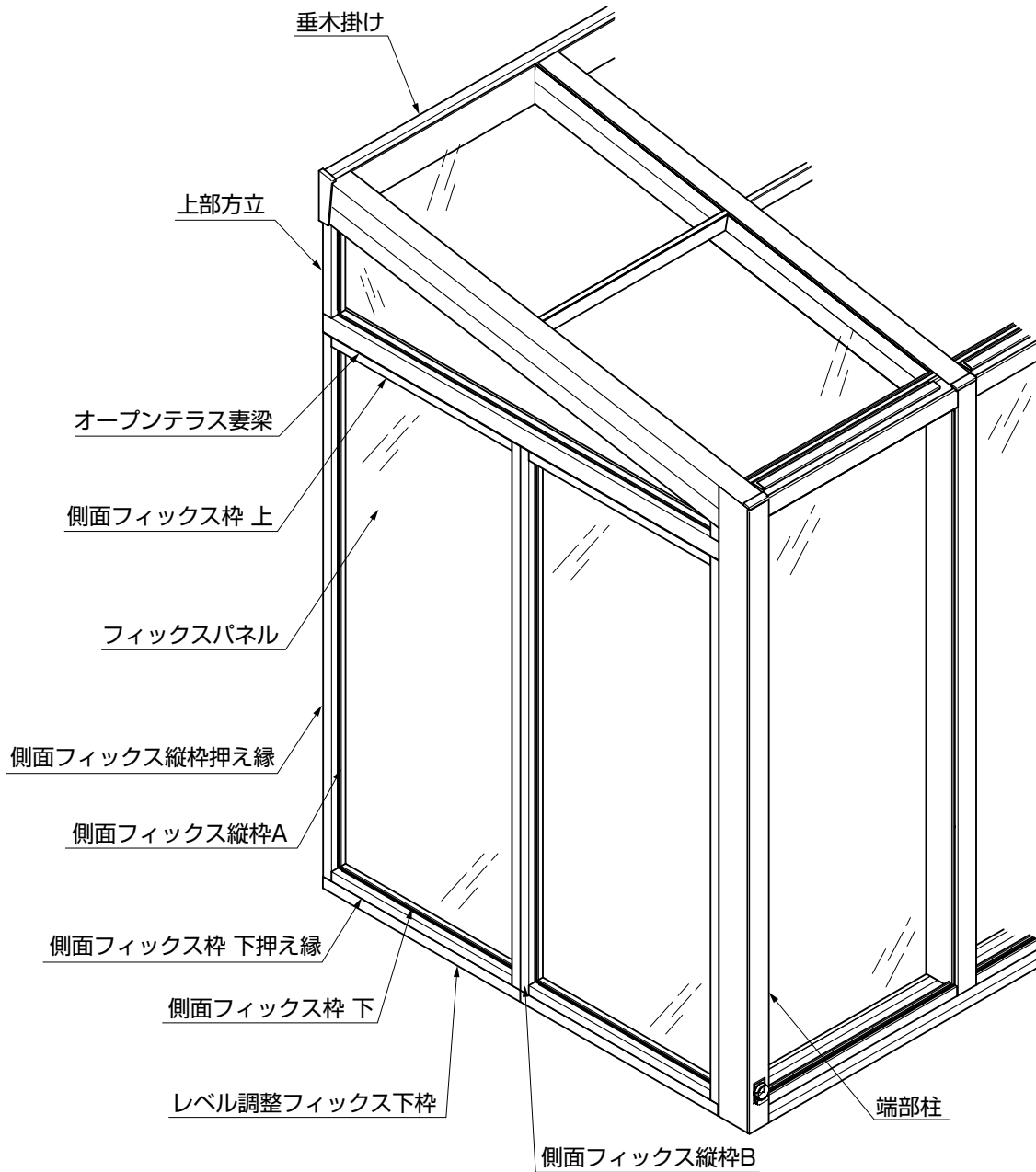
表1-1 基本寸法

(mm)

出幅	D	A1	A2	A3	B1	B2	B3	C1	C2	C3
4尺	1143	571.5	-	-	536.5	-	-	511.5	-	-
6尺	1743	871.5	-	-	836.5	-	-	811.5	-	-
8尺	2343	781		-	746		-	721		-
腰壁4尺	1143	559	-	-	524	-	-	499	-	-
腰壁6尺	1743	859	-	-	824	-	-	799	-	-
腰壁8尺	2343	772.5		-	737.5		-	712.5		-

1. (つづき)

1-2 各部名称



ポイント

- ココマ本体の取付説明書を参照して、妻梁フタを除いた「妻梁上部フィックスパネルを取付けたサイドスルータイプ」を施工してください。

2. レベル調整フィックス下枠と妻梁取付金具の取付け

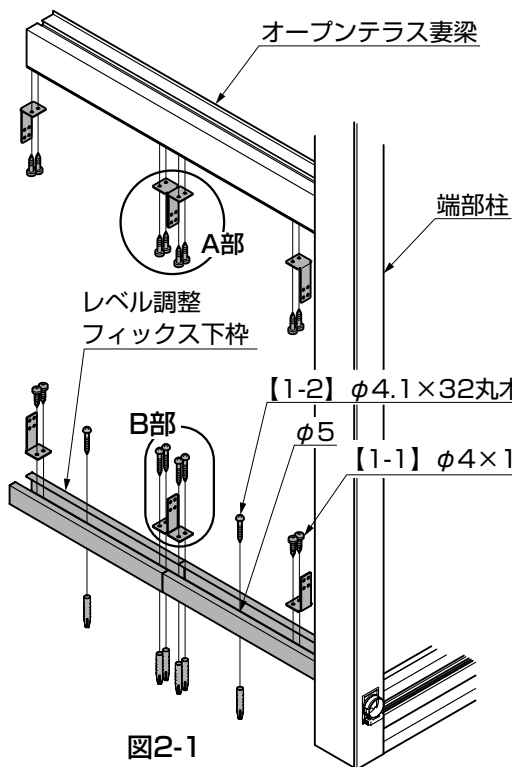


図2-1

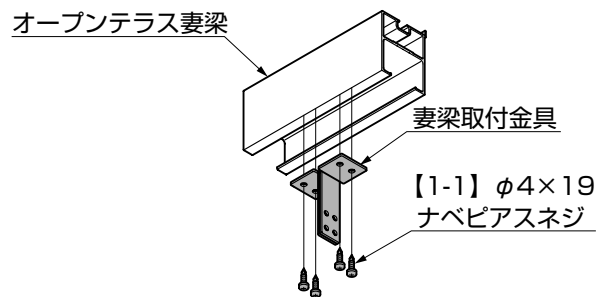


図2-2 A部詳細図

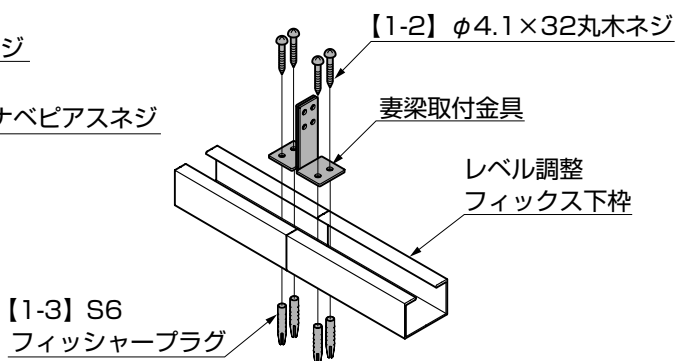


図2-3 B部詳細図

ポイント

- 土間仕様の場合のレベル調整フィックス下枠の固定には、【1-3】を使用してください。
- 【1-3】を使用する場合は、土間の強度を確認してください。
- デッキ仕様の場合は「ココマ デッキ編」の取付説明書にしたがって、デッキを仕上げてください。

- ①「1. 基本寸法と各部名称」を参照してレベル調整フィックス下枠を切断し、φ5の孔をあけてください。
- ②妻梁取付金具をオープンテラス妻梁に【1-1】で取付けてください。(図2-2参照)
- ③レベル調整フィックス下枠と連結する箇所の妻梁取付金具、レベル調整フィックス下枠を【1-2】、【1-3】で取付けてください。(図2-3参照)
- ④連結しない箇所の妻梁取付金具をレベル調整フィックス下枠に【1-1】で取付けてください。

3. 側面フィックス縦枠の取付け



図3-1 端部の加工

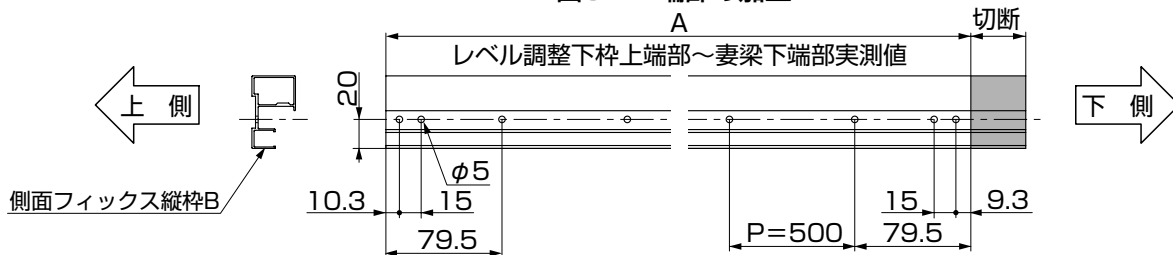
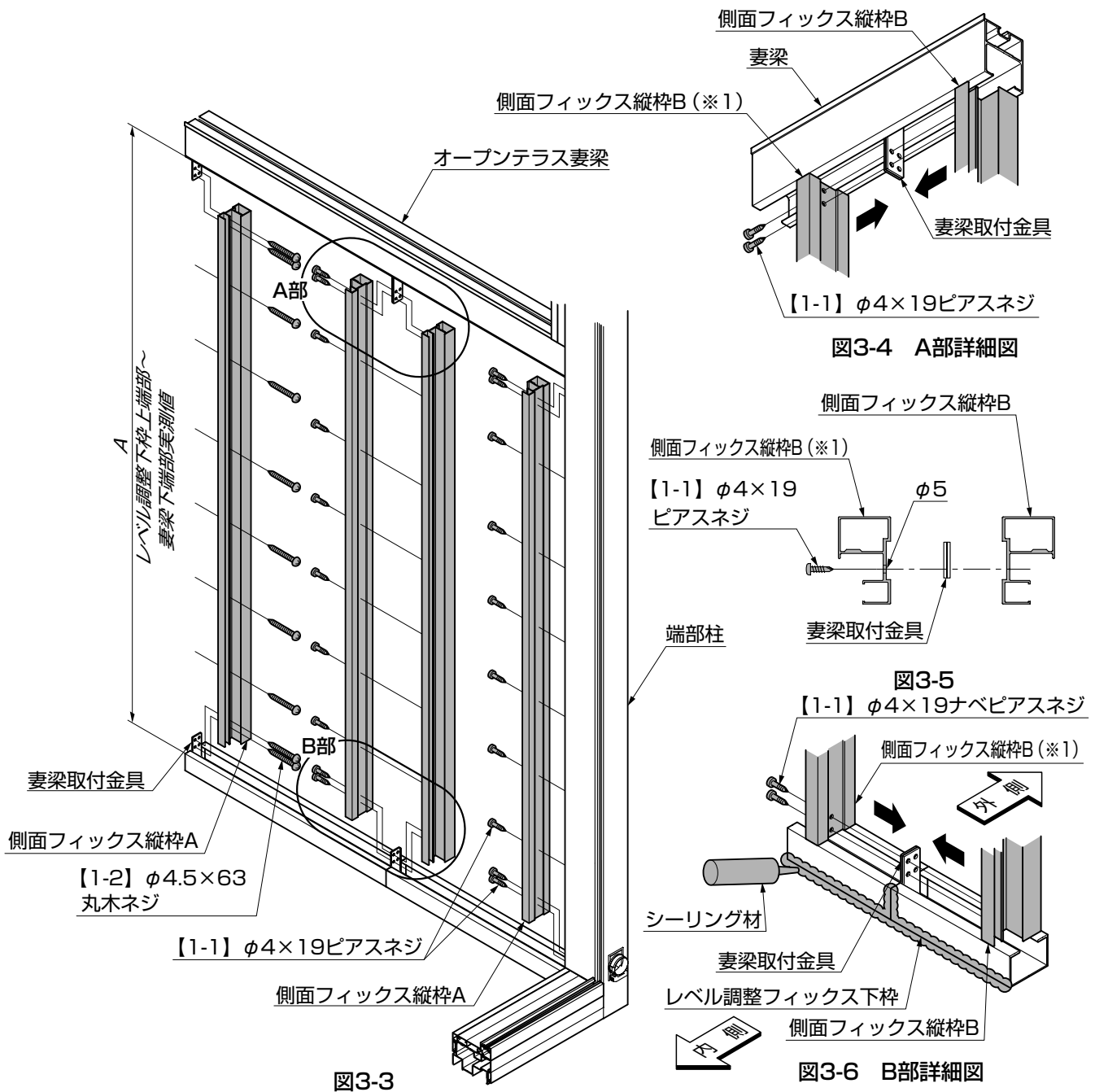


図3-2 中間部の片側の場合の加工

3. (つづき)



①側面フィックス縦枠A、側面フィックス縦枠Bの必要な箇所を加工してください。(図3-1、図3-2参照)

ポイント

- 側面フィックス縦枠Bの孔加工は躯体側の側面フィックス縦枠孔B(※1)のみ加工して下さい。

- ②側面フィックス縦枠Bを妻梁取付金具に【1-1】で共締めしてください。
- ③躯体に取付ける側面フィックス縦枠Aを【1-2】で躯体に取付けてください。
- ④端部柱に取付ける側面フィックス縦枠Aを【1-1】で端部柱に取付けてください。
- ⑤レベル調整フィックス下枠にシーリングをしてください。(図3-6参照)

ポイント

- 指定の箇所には、必ずシーリングをしてください。

4. 妻梁フタの取付け

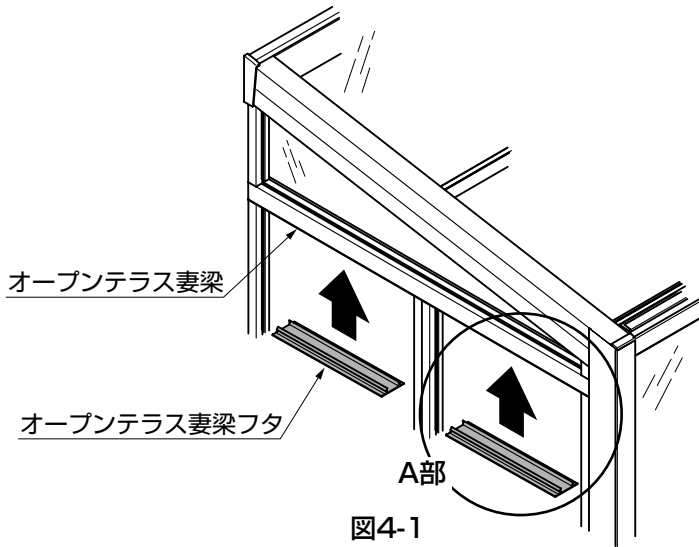


図4-1

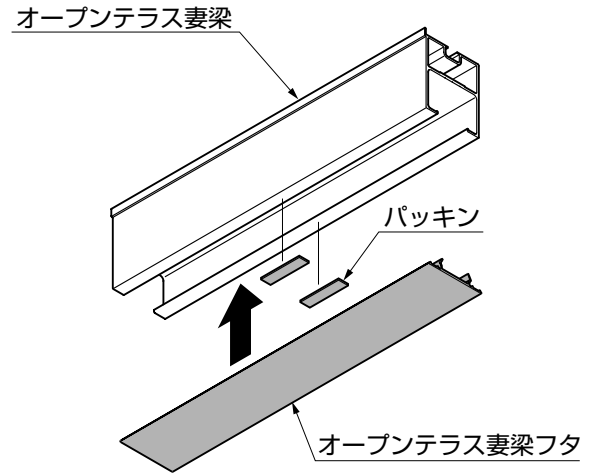


図4-2 A部詳細図

- ①パッキンをガタツキ防止のため適量にカットして、オープンテラス妻梁に貼付けてください。(図4-2参照)
- ②「1. 基本寸法と各部名称」を参照してオープンテラス妻梁フタを切断し、オープンテラス妻梁に取付けてください。

5. 側面フィックス枠 上・下の取付け

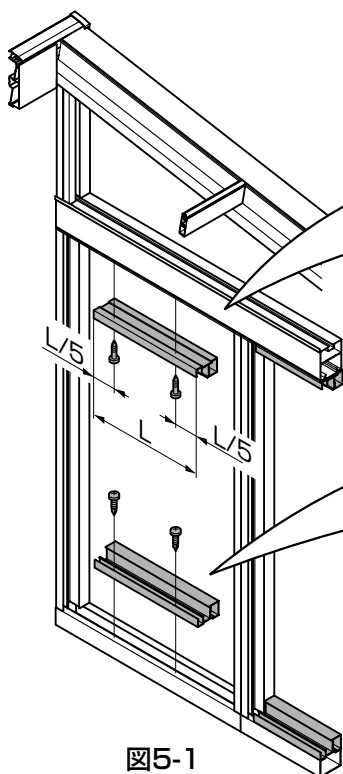


図5-1

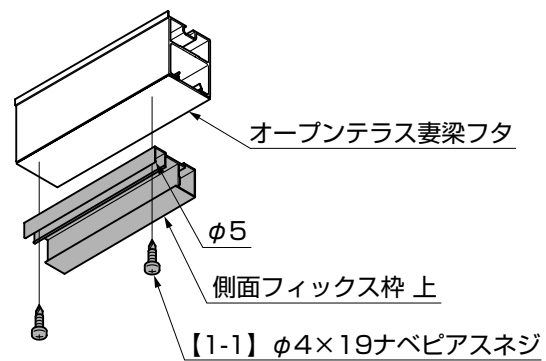


図5-2

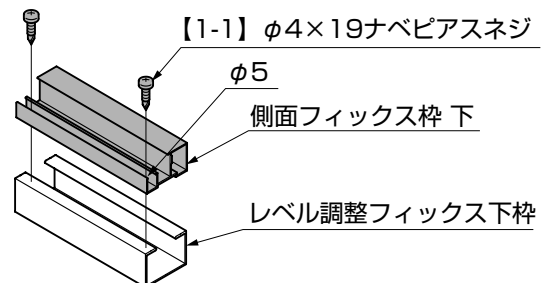


図5-3

- ①「1. 基本寸法と各部名称」を参照して側面フィックス枠 上、側面フィックス枠 下を切断してください。
- ②φ5の孔加工をして側面フィックス枠 上をオープンテラス妻梁フタに【1-1】で取付けてください。
- ③φ5の孔加工をして側面フィックス枠 下をレベル調整フィックス下枠に【1-1】で取付けてください。

ポイント

- 孔加工はL/5の位置に行なってください。(図5-1参照)

6. フィックスパネルの取付け

表6-1 パネル高さ寸法

高さ	F.L.施工	F.L.-36施工 F.L.-66施工
H20	1892	1928
H22	2092	2128
H24	2292	2328

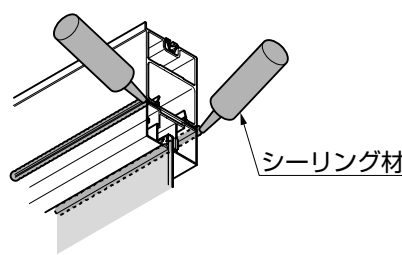


図6-2 A部シーリング詳細図

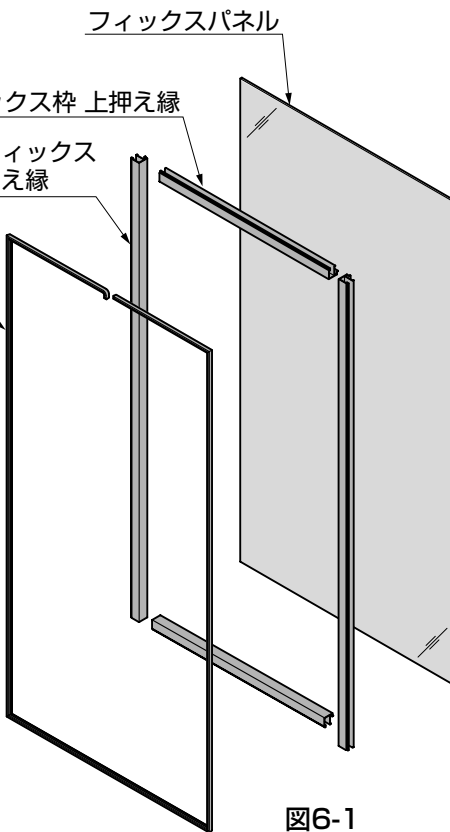
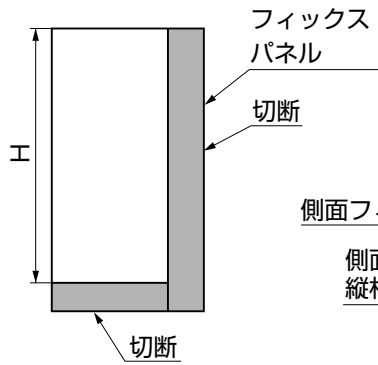


図6-1

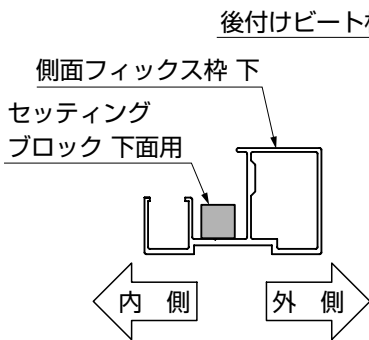
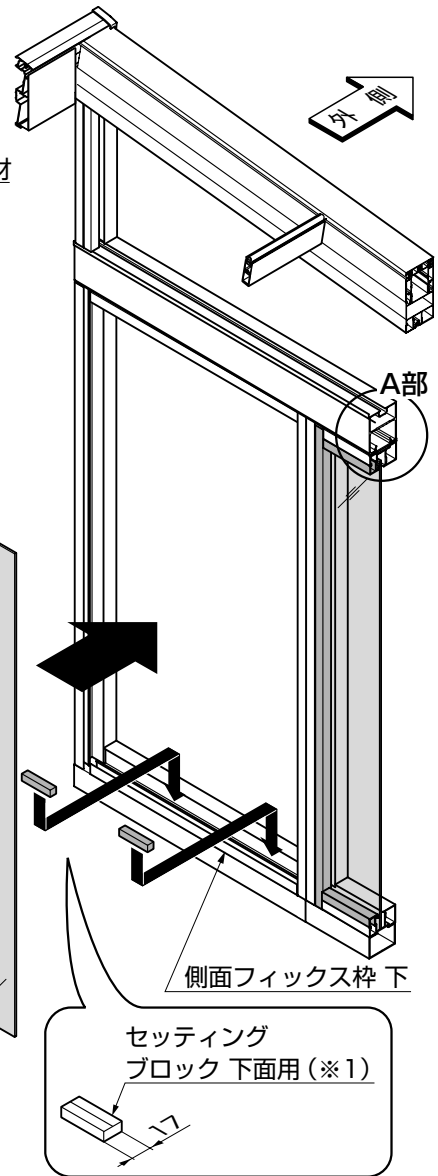


図6-3

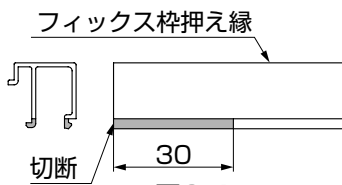


図6-4

- ①「1. 基本寸法と各部名称」と表6-1を参照して「フィックスパネル」、「フィックス枠押え縁」を切断してください。
- ②セッティングブロック下面用を、側面フィックス枠 下にはめ込んでください。

ポイント

- シール面を下面にして、セッティングブロック 下面用を半分にカットしてください。(※1)

- ③側面フィックスパネルを、フィックス枠にはめ込んでください。
- ④フィックス枠押え縁を、フィックス枠にはめ込んでください。

ポイント

- フィックス枠押え縁が入りづらいときは、図6-4のように端部を加工してください。

- ⑤後付けビート材をはめ込んでください。