

ファインステージⅡ デッキフェンス・ハイパーテーションベンチタイプ 施工説明書

- この度は、当社製品をご採用いただき誠にありがとうございます。
商品を正しく安全に組立・施工していただくために、この施工説明書をよくお読みの上、作業を行ってください。
- この説明書は施工後必ず施主様へお渡しください。

この説明書に示した注意事項は、安全に関する重要な内容を示しています。人身事故や財産への損害を未然に防止するため、次のような絵表示をしています。

| 絵表示 | 意味 | 絵表示 | ご使用上の注意とお願い |
|-----|---|-----|-----------------------|
| | この表示を無視して誤った取り扱いをすると使用者等が負傷する危険や物的損害の発生が予想されることを表しています。 | | 「必ず行っていただくこと」を示しています。 |

●本商品は、ファインステージⅡのデッキフェンス H1800 専用用品です。他商品への取付けはできません。
●施工にあたっては、ファインステージⅡの施工説明書 [ME-1778] を合わせて参照してください。

もくじ

梱包明細 1
 納まり図 1
 基本断面図 2
 1. 床下補強材の取付け 3
 2. 本体部デッキ材・デッキフェンスの取付け 3
 3. ベンチ柱・ベンチ横棧の取付け 4

3-1 ベンチ柱部品の取付け 4
 3-2 ベンチ横棧部品の取付け 4
 3-3 ベンチ柱の設置 5
 4. ベンチ材の取付け 6
 4-1 水抜き穴の加工 6
 4-2 コーナー部の切断 6
 4-3 小口キャップの取付け 6
 4-4 デッキ材の取付け 7
 施工工事店様、販売店様へのお願い 8

梱包明細

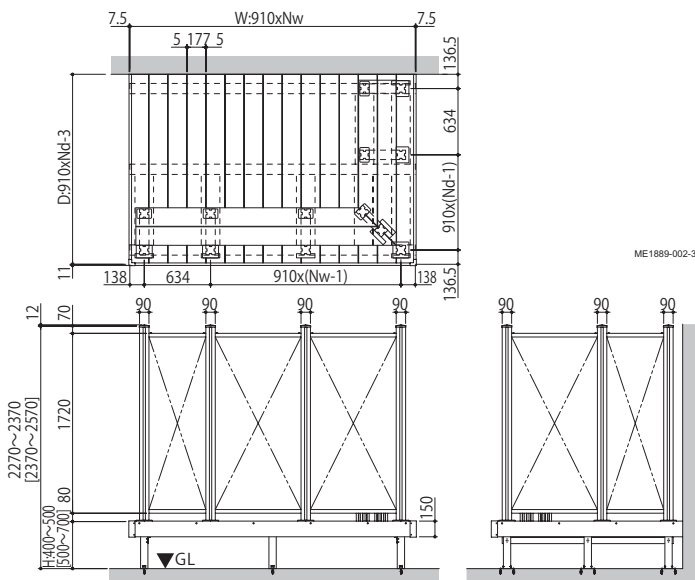
- 施工前に、部材数量および部品数量を確認してください。また、品質に支障のある損傷が無いか確認してください。
- 説明書に記載している部材・部品（ビス含）以外は使用しないでください。

| 梱包名称 | 梱包内容 | 表内の () は個数を表しています。 |
|------------|------------------------------------|--|
| ベンチ柱 | 直線用 | ベンチ柱 (1)・ベンチ横棧 (1) H18 ベンチ柱セット部品 [ベンチ柱固定金具 (1)・φ4×20 トラストッピン 3 種 (4) φ6×70 六角セルフドリリングビス (1)・ベンチ材取付板 (1)・φ4×25 皿タッピン 2 種 (4) φ5×16 ナベタッピン 1 種 (8)・ベンチ柱取付金具 (4)・φ4×19 セルフドリリングビス (16) φ4×13 皿セルフドリリングビス (2)・ベンチ材取付金具 (2)・ベンチ材固定アングル (2) 施工説明書 [ME-1889] (1)] |
| | コーナー用 | ベンチ柱 (1)・ベンチ柱 (コーナー用) (1)・ベンチ横棧 (コーナー用) (1) H18 ベンチ柱セット部品 [ベンチ柱固定金具 (2)・φ4×20 トラストッピン 3 種 (8) φ6×70 六角セルフドリリングビス (2)・ベンチ材取付板 (1)・φ4×25 皿タッピン 2 種 (4) φ5×16 ナベタッピン 1 種 (8)・ベンチ柱取付金具 (4)・φ4×19 セルフドリリングビス (22) φ4×13 皿セルフドリリングビス (2)・ベンチ材取付金具 (2)・床下固定アングル (2)] |
| ベンチ材小口キャップ | ベンチ材小口キャップ (4)・φ4×14 皿タッピン 1 種 (8) | |

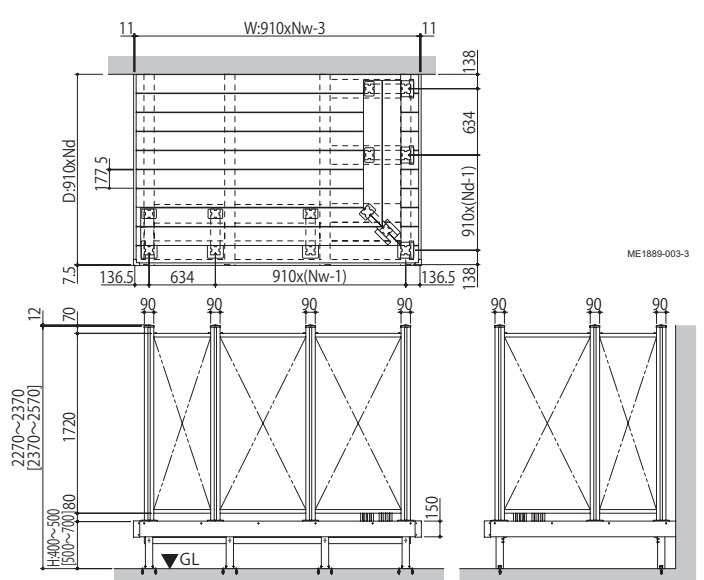
納まり図

※この納まり図は、デッキたて張り、間口 (W):1.5 間、出巾 (D):6 尺の場合を示しています。
※間口: Nw、出巾: Nd に数字をあてはめて、規格サイズの寸法を算出してください。[] 内寸法は、調整式長束柱を示しています。

デッキたて張り



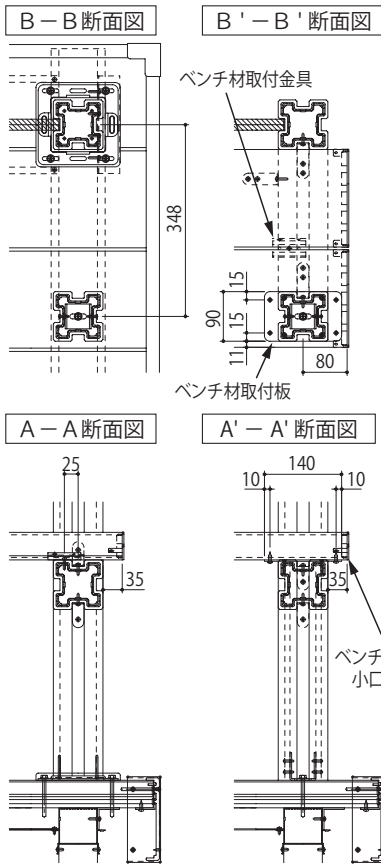
デッキよこ張り



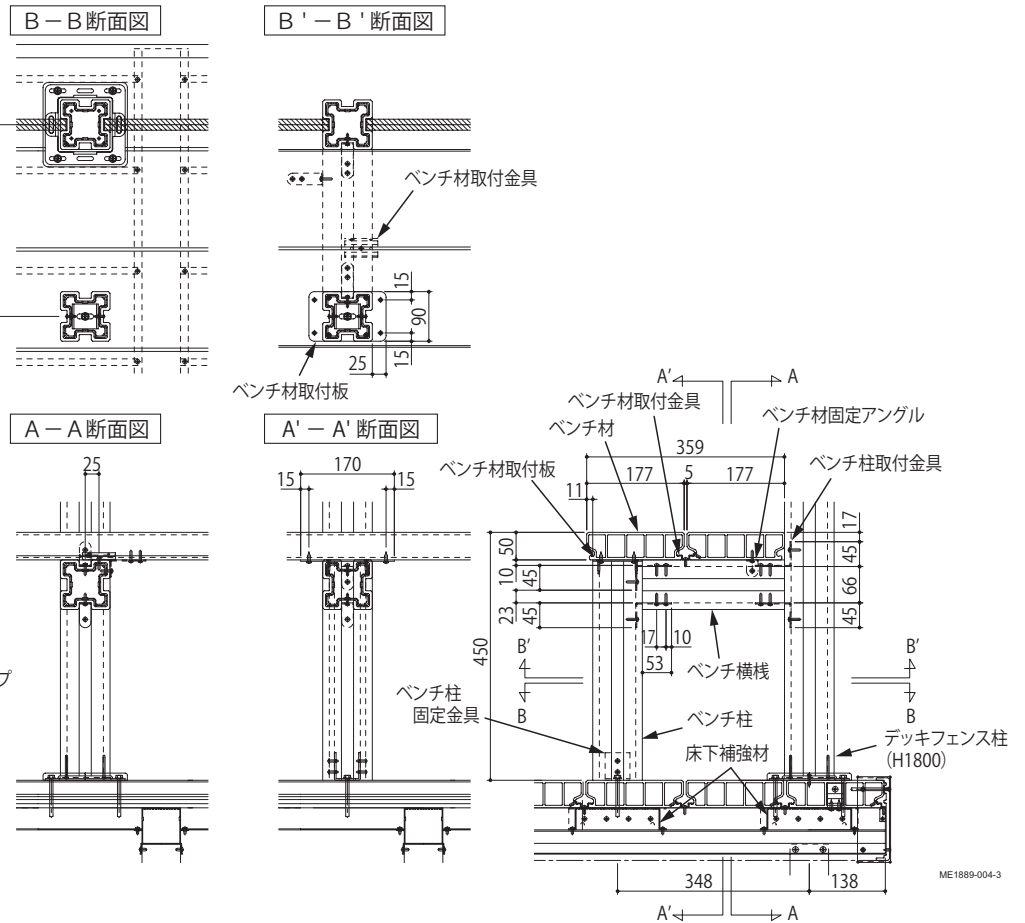
基本断面図

直線部

●端部納まり



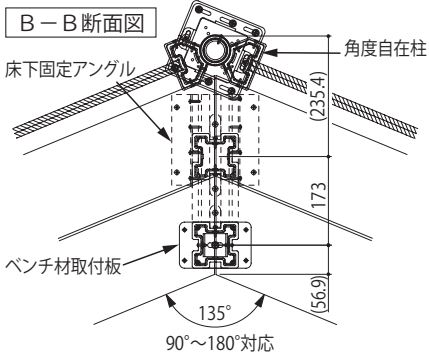
●中間部納まり



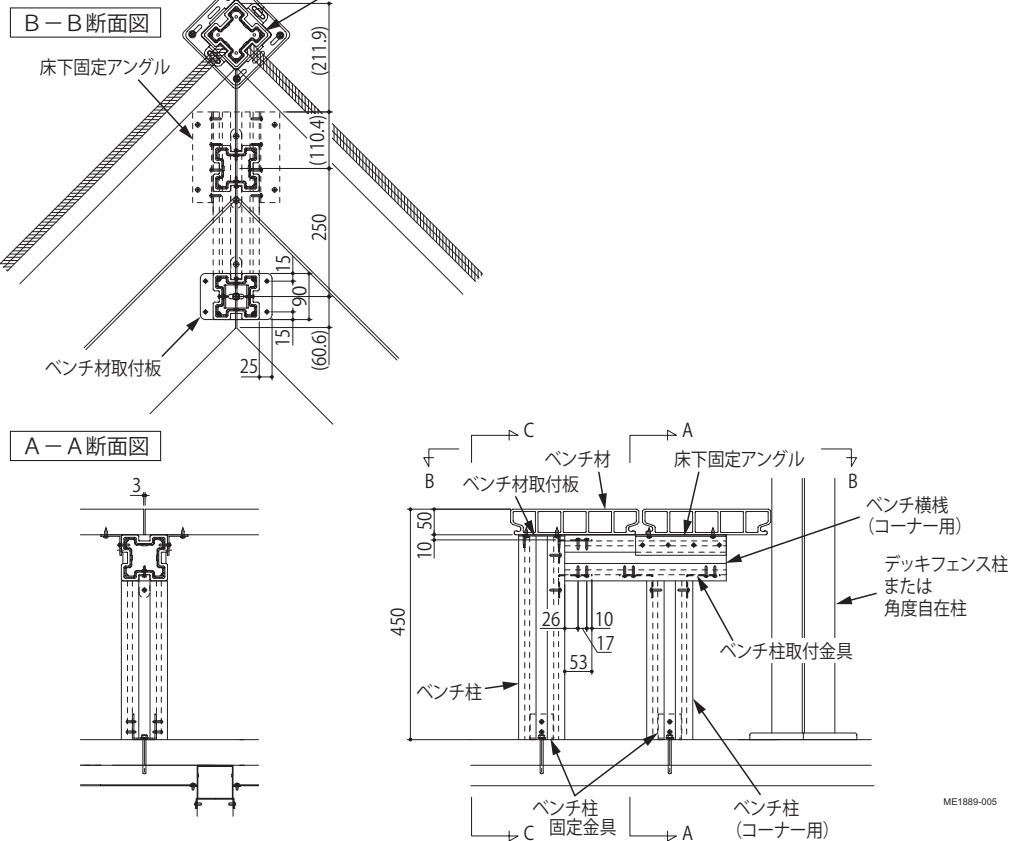
ME1889-004-3

コーナー部

●角度自在柱



●90° コーナー



ME1889-005

1 床下補強材の取付け

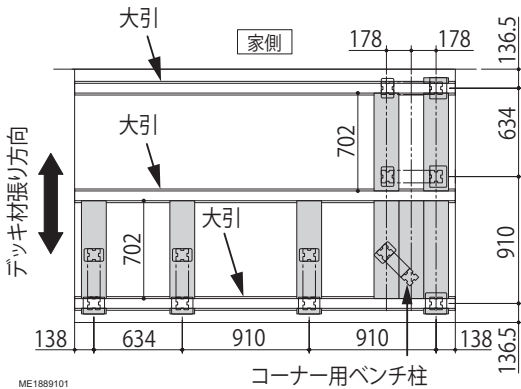
●本図は、間口1.5間、出巾6尺の本体に、デッキフェンス H1800 をL字型に納めた場合を示しています。



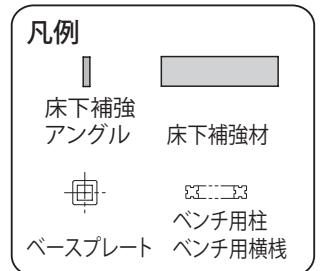
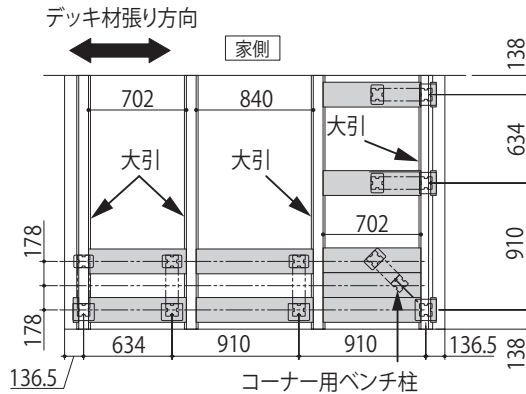
施工前に束柱・大引・根がらみの設置が完了していることを確認してください。
※ファインステージⅡの施工説明書 [ME-1778] 「1. 束柱・大引・根がらみの設置」参照

①下図を参照し、床下補強材および床下補強アングルの取付位置を確認してください。

●デッキたて張りの場合

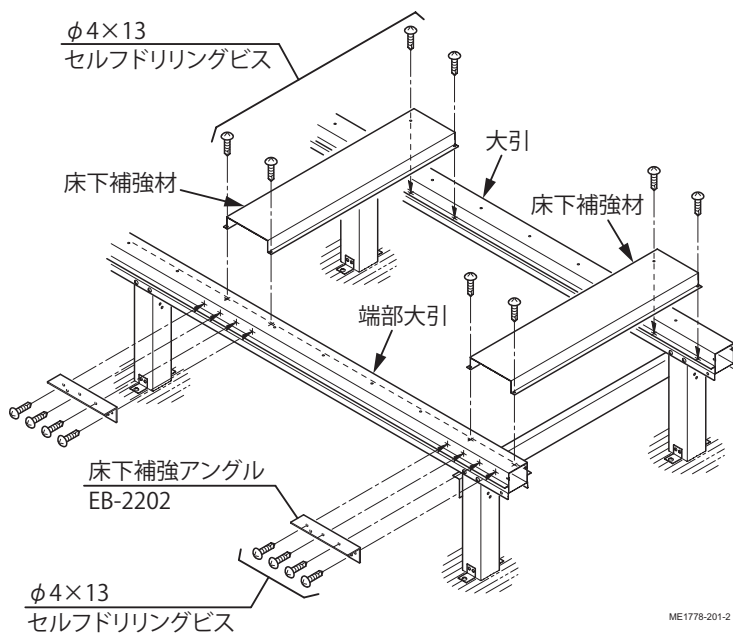
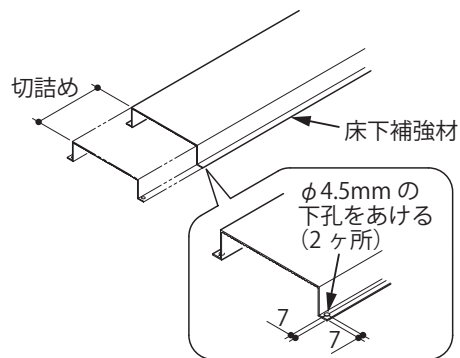


●デッキよこ張りの場合

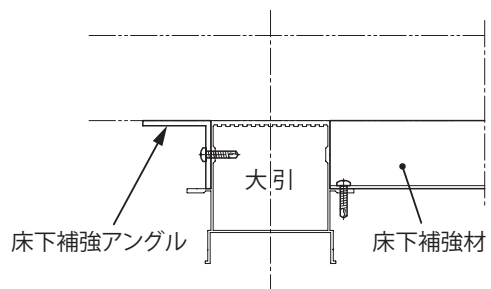


- ②大引間の寸法に応じて、床下補強材を切詰めてください。
- ③φ 4.5mm の下孔を2ヶ所あけてください。
- ④床下補強材と床下補強アングルの大引に取付けてください。

●床下補強材の切詰め



●取付部側面図



2 本体部デッキ材・デッキフェンスの取付け

●ファインステージⅡの施工説明書 [ME-1778] 34 ページ「3. デッキ材の取付け」の手順で行ってください。

① [ME-1778] の「3. デッキ材の取付け」を参照し、本体部のデッキ材・デッキフェンスを取付けてください。

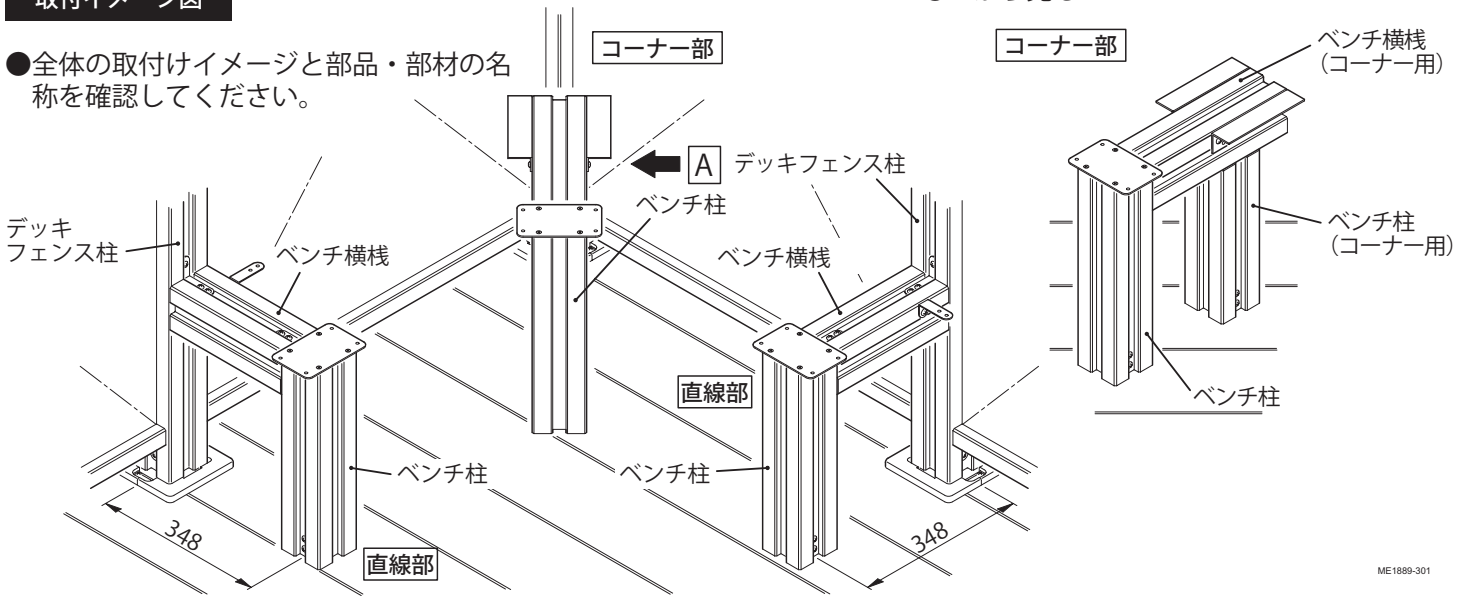


デッキフェンスの取付けについては、フェンス高さ H1800 の手順を参照してください。

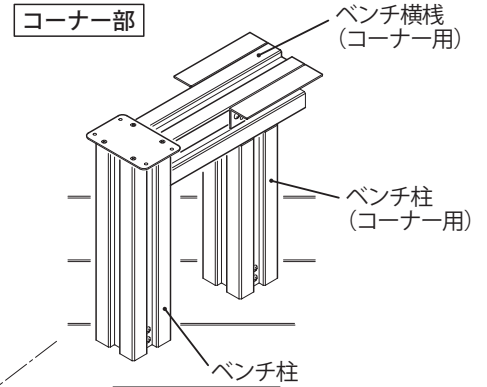
3 ベンチ柱・ベンチ横棧の取付け

取付イメージ図

●全体の取付けイメージと部品・部材の名称を確認してください。



●Aから見る

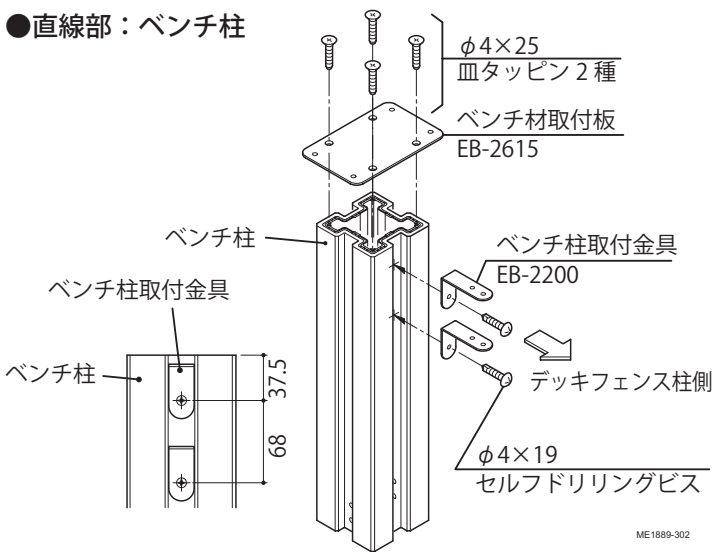


ME1889-301

3-1 ベンチ柱部品の取付け

①下図を参照して、ベンチ柱に各部品を取付けてください。

●直線部：ベンチ柱

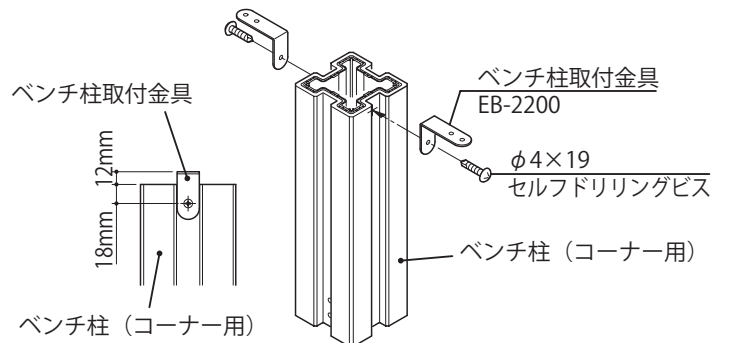


ME1889-302

●コーナー部：ベンチ柱 (コーナー用)



ベンチ柱 (コーナー用) は標準のベンチ横棧よりも短い部材です。

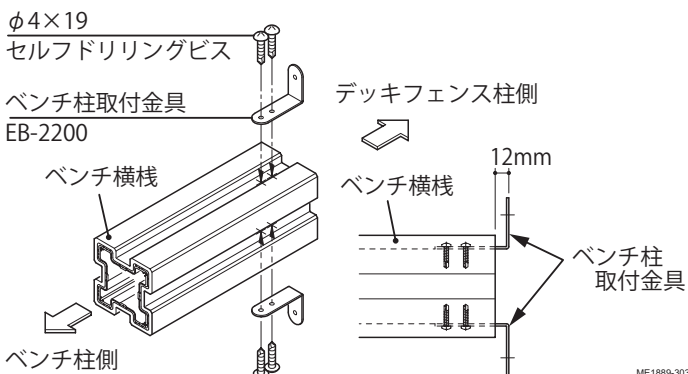


ME1889-305

3-2 ベンチ横棧部品の取付け

①下図を参照して、ベンチ横棧に各部品を取付けてください。

●直線部：ベンチ横棧

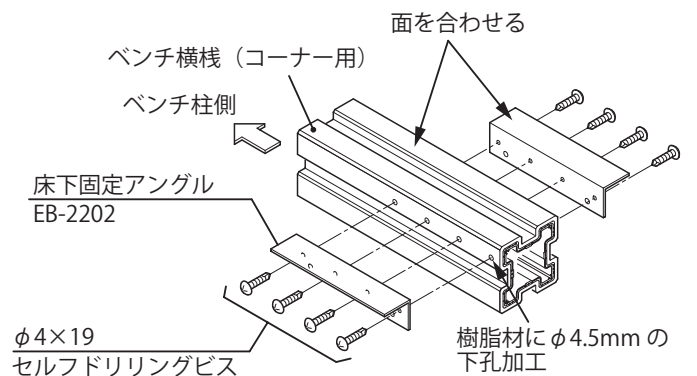


ME1889-303

●コーナー部：ベンチ横棧 (コーナー用)



ベンチ横棧 (コーナー用) は標準のベンチ横棧よりも長い部材です。



ME1889-304

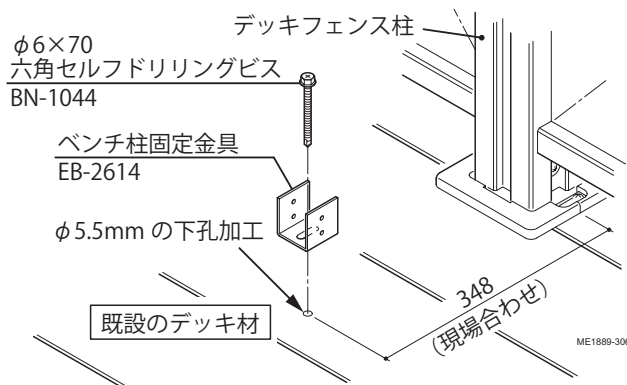
3-3 ベンチ柱の設置

「納まり図」を参照して、柱の位置を確認してください。

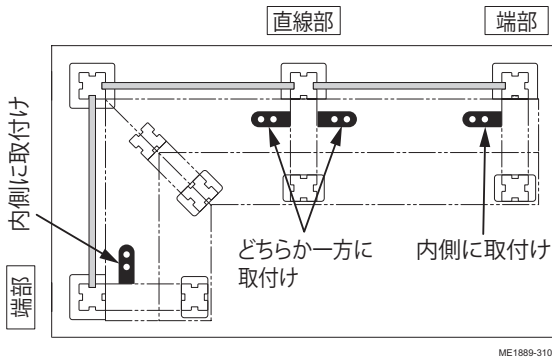
①下図を参照して、ベンチ柱を設置してください。

- 柱をデッキに取付ける前に、ベンチ柱とベンチ横線を組立ててください。
- ベンチ柱とベンチ横線組立て後、現場合わせでベンチ柱固定金具の位置を決めてください。
※下図の寸法は参考寸法です。

●ベンチ柱固定金具の取付け



●固定アングルの向き

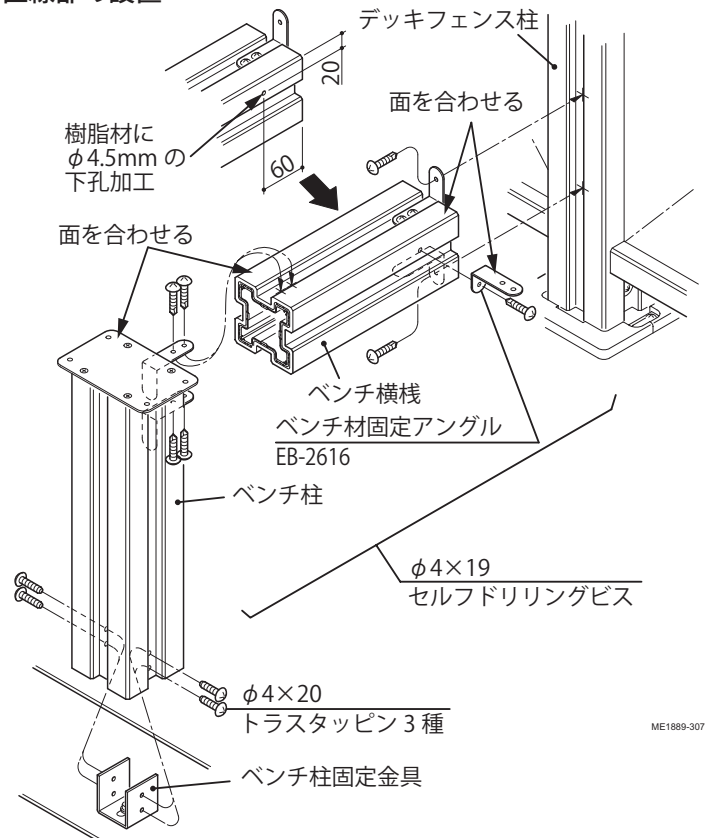


コーナー部の手順

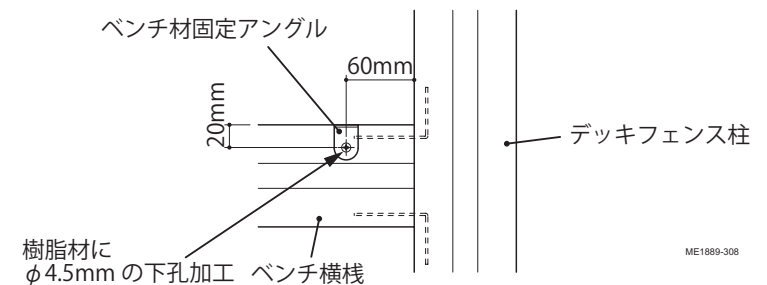
②図を参照して、コーナー部のベンチ柱を設置してください。

●コーナー部は、柱の位置出しを行ってください。
※「納まり図」を参考に、現場合わせで行ってください。

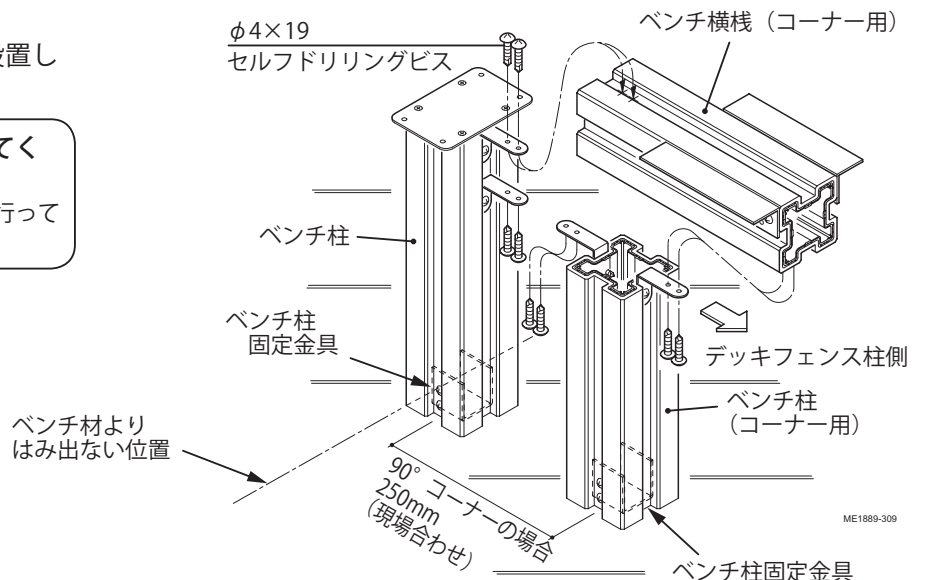
●直線部の設置



●デッキフェンス柱との取付部



●コーナー部の設置



4 ベンチ材の取付け

4-1 水抜き穴の加工

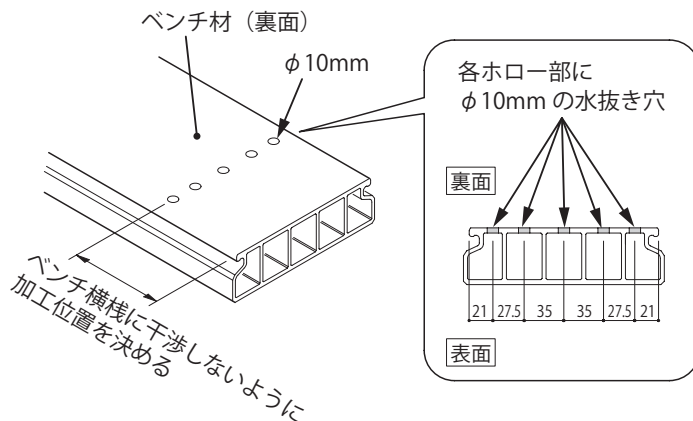


雨水の停滞を防ぐため、必ず水抜き穴をあけてください。

① 端部となるベンチ材裏面に、 $\phi 10\text{mm}$ の水抜き穴をあけてください。



- 加工位置はベンチ材の両端部としてください。
- ベンチ横棧などに干渉しない位置に水抜き穴をあけてください。



ME1889-403

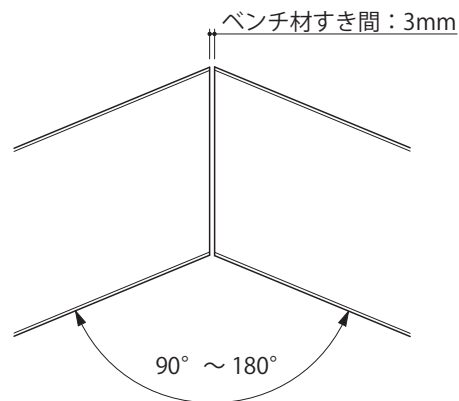
4-2 コーナー部の切断

① ベンチ材のコーナー側を、現物合わせで切詰めてください。



- コーナー部には3mmのすき間を設けてください。
- コーナー角度は、デッキフェンスに合わせてください。

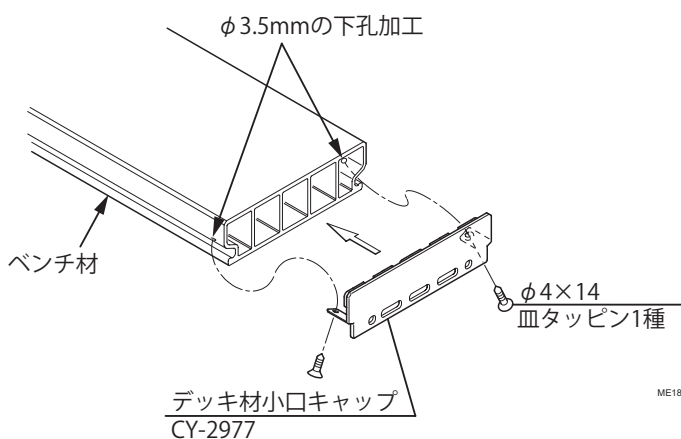
● コーナー部ベンチ材の切断



ME1889-401

4-3 小口キャップの取付け

① 小口キャップをベンチ材の端部に取付けてください。



ME1889-507-1

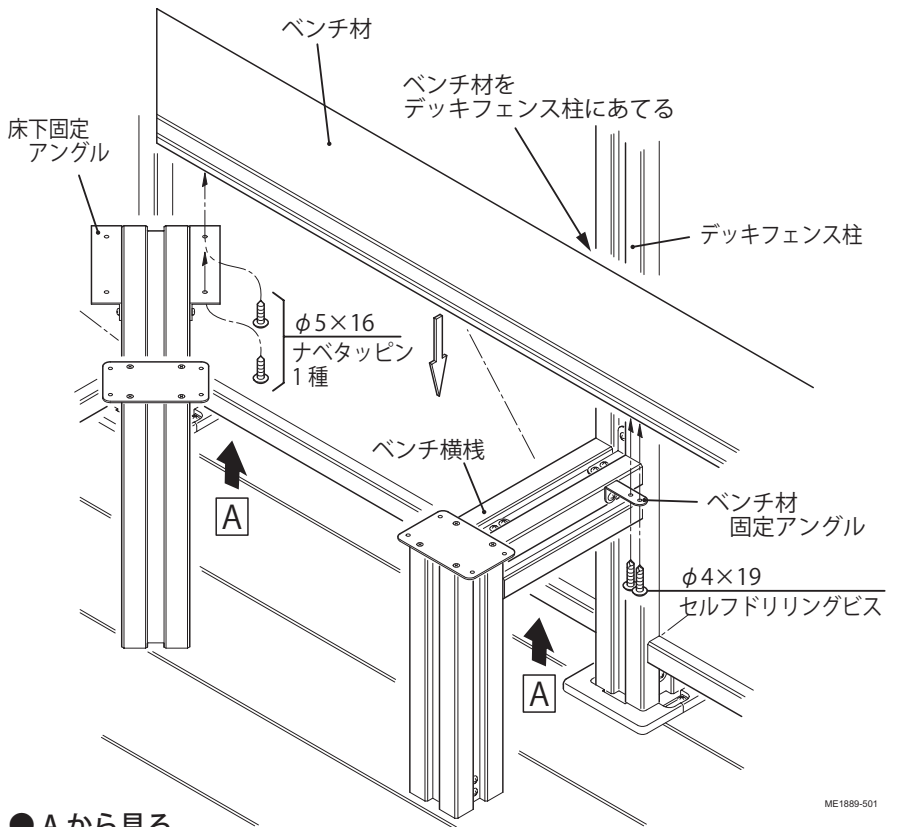
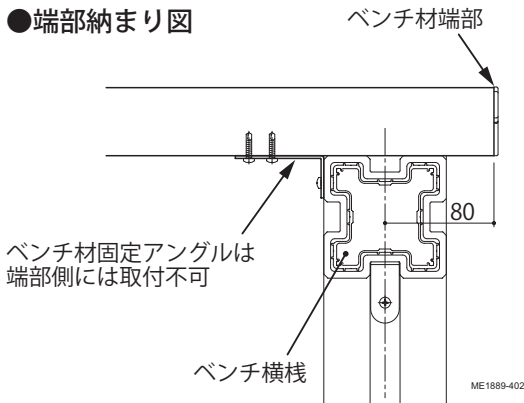
4-4 ベンチ材の取付け



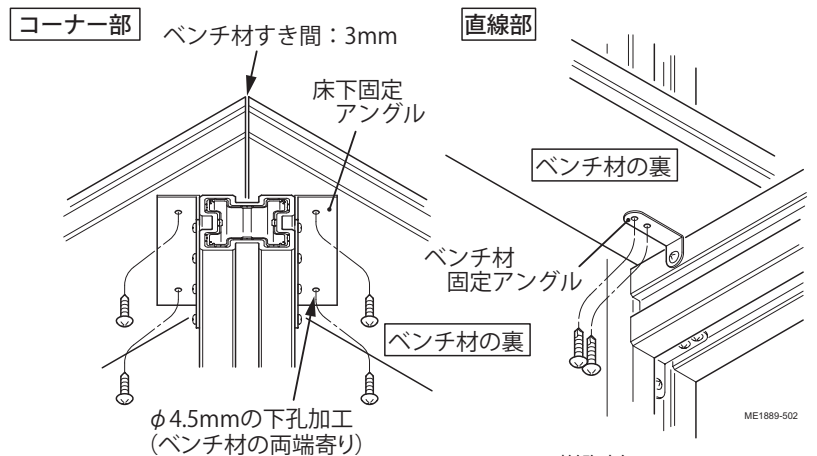
必ず、デッキフェンス側のベンチ材から取付けてください。
 ※ベンチ柱側から行くと、ベンチ材が納まらなくなる場合があります。

① 1枚目のベンチ材をデッキフェンス柱にあてて、ビスで取付けてください。

●端部納まり図



●Aから見る



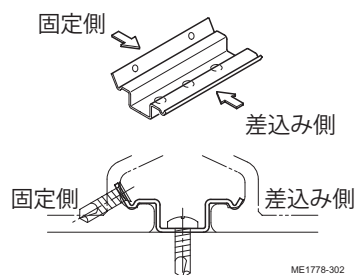
コーナー部は、ベンチ材の裏面に下孔をあけて取付けてください。
 ※ベンチ材の両端寄りの任意の位置

② ベンチ材取付金具の固定側で、ベンチ材のツメを固定し、ビスでベンチ横棧に取付けてください。



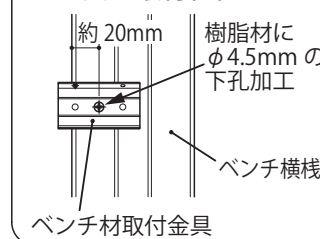
ベンチ材取付金具の向きに注意してください。

●ベンチ材取付金具の向き

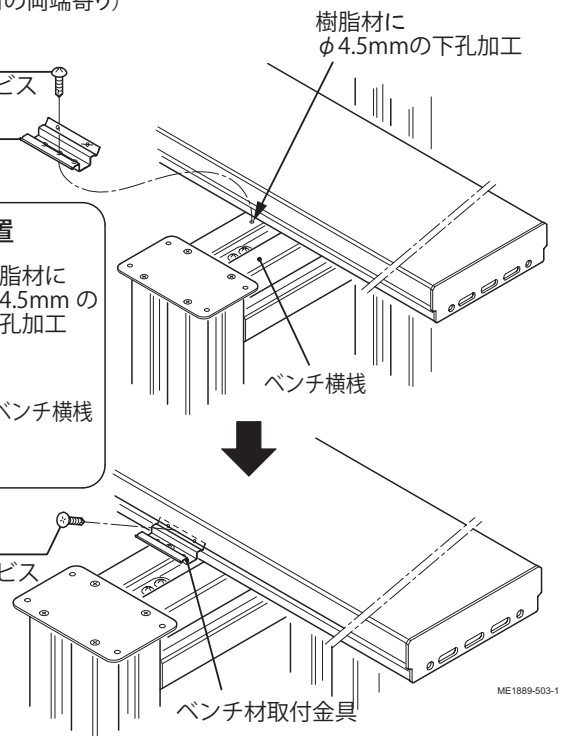


③ ベンチ材取付金具とベンチ材を、皿ビスで固定してください。

●金具の取付位置



φ4×13 皿セルフドリリングビス
 ※ベンチ材1枚につき1本



ベンチ材の取付け

④ベンチ材取付金具の差込み側に2枚目のベンチ材のツメを差込み、水平に押し込んでください。

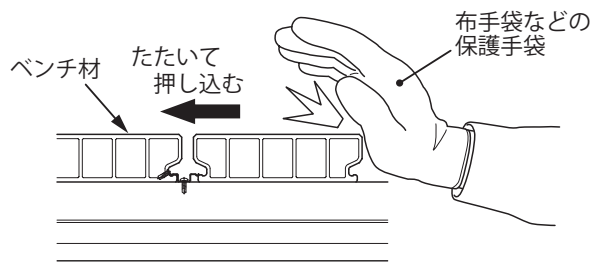
●皮手袋などの保護手袋を着用し、ケガに注意して作業を行ってください。



●ベンチ材が入りにくい場合は、ベンチ材を手のひらでたたいて押し込んでください。

●ハンマーなどでたたき込まないでください。ベンチ材の割れの原因となります。

●ベンチ材が入りにくい場合

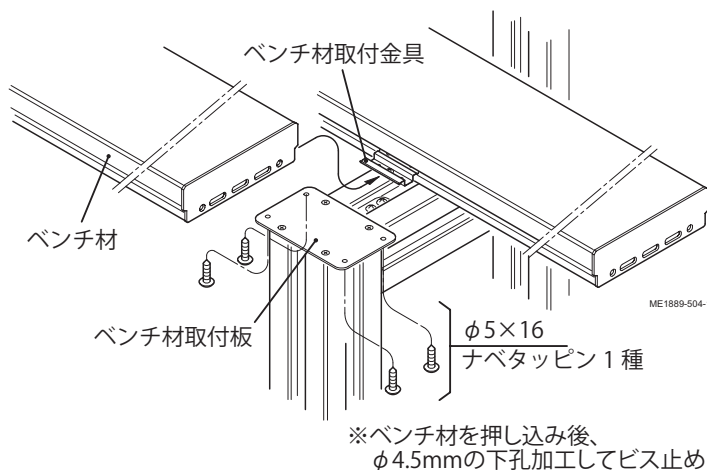


ME1889-506

⑤ベンチ材の裏面に下孔をあけ、ビスでベンチ材取付板と固定してください。

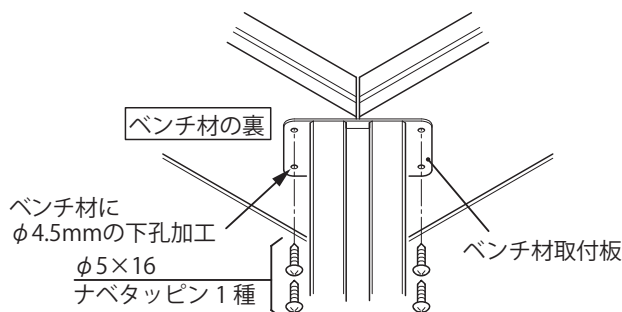


施工完了後、全体を前後左右、および上端より荷重をかけ、ぐらつきがないことを確認してください。



ME1889-504-1

●裏から見る（コーナー部）



ME1889-505

■施工工事店様、販売店様へお願い


- 「取扱説明書」に基づき（同梱されているもののみ）商品の使用方法、保守点検方法およびメンテナンス方法を必ず施主様に説明してください。
- この施工説明書は、施工完了後施主様にお渡しください。

| | | | |
|-------|---|---------|---|
| 施工完了日 | 年 | 月 | 日 |
| 施工工事店 | | TEL () | - |
| 販売店 | | TEL () | - |

株式会社LIXIL

この商品についてのご質問やご相談は下記の窓口にお問い合わせください。

お客様相談センター

 0120-126-001